

MC 2C

Instruktionsbok



EN

DA

NO

SV

FI

DE

FR

NL

IT

ES

PT

EL

TR

CS

HU

PL

Innehåll

1	Introduktion	3
	1.1 Symboler som används för att markera instruktioner	3
2	Säkerhetsföreskrifter och handhavande	3
3	Beskrivning	9
	3.1 Användning.....	9
	3.2 Maskindelar och modellöversikt.....	9
4	Innan du börjar använda högtryckstvätten	10
	4.1 Montering av hållare för spolröret.....	10
	4.2 Montering av slanghängaren (modeller utan slangvinda).....	10
	4.3 Montering av slangvinda handtag (modeller med slangvinda)	10
	4.4 Montering av snabbkoppling.....	11
	4.5 Montering av högtrycksslang på spolhandtaget	11
5	Använda högtryckstvätten	11
	5.1 Anslutning av högtrycksslang	11
	5.2 Montering av spolrör samt munstycken	12
	5.3 Vattenanslutning	12
	5.4 Teleskophandtag	12
	5.5 Starta och stänga av maskinen (när den är ansluten till en vattenförsörjning)	13
	5.6 Starta maskinen (när den är ansluten till öppna behållare (sugläge))	13
	5.7 Tryckreglering	13
	5.8 Användning av rengöringsmedel	14
	5.9 Reglering för tryck/vattenvolym (endast för maskiner med knapp för reglering av tryck och vattenvolym)	14
6	Användningsområden och arbetsmetoder	15
	6.1 Allmänt.....	15
7	När du har använt högtryckstvätten	16
	7.1 Förvara högtrycks-tvätten	16
	7.2 Vira upp elektrisk kabel och högtrycksslang.....	16
	7.3 Förvaring av tillbehör	17
8	Underhåll	17
	8.1 Rengöring av vattenin-loppsfilter	17
	8.2 Rengöring av munstycke	18
	8.3 Rengöring av maskinens öppningar	18
	8.4 Smörja kopplingarna.....	18
9	Felsökning	19
10	Mer information	20
	10.1 Garantivillkor.....	20
11	Teknisk data	20
12	Deklaration	21

1 Introduktion

1.1 Symboler som används för att markera instruktioner

Alla bildsymboler som finns på högtryckstvätten och dess komponenter återfinns och beskrivs i denna bruksanvisning.



Säkerhetsföreskrifter som markeras med denna symbol måste följas för att förhindra personskador och skador på egendom.



Varning där det finns risk för maskinskada eller skador på enskilda maskindelar.



Denna symbol anger tips och instruktioner som förenklar arbetet och garanterar säker användning av högtryckstvätten.

2 Säkerhetsföreskrifter och handhavande



Läs igenom bruksanvisningen noga innan du startar högtryckstvätten för första gången. Spara instruktionerna för senare bruk.



Varning!

- Inandning av aerosoler kan vara hälsovådligt. Använd i förekommande fall utrustning för att undvika eller minska aerosolbildning, t.ex. ett skydd som täcker munstycket. Använd en andningsmask av klass FFP 2 eller högre för skydd mot aerosoler.
- Det höga tryck som maskinen skapar och strömanslutningarna är de farligaste punkterna.
- Maskinerna får inte användas av barn eller utbildad personal. Barn bör hållas under uppsikt för att säkerställa att de inte leker med maskinen.
- Använd inte maskinen i närheten av människor såvida de inte bär skyddskläder.
- Innan maskinen startas ska en noggrann kontroll utföras för att säkerställa dess skick. Om problem påträffas får inte maskinen startas, kontakta omgående din Nilfiskåterförsäljare. El-kabelns hölje ska vara helt och får inte uppvisa sprickor. En skadad el-kabel får endast ersättas av en behörig Nilfisk-återförsäljare/verkstad.
- Stickkontakten ska alltid tas bort från vägguttaget om maskinen ska rengöras, underhållas eller vid byte av komponent/ändrad maskinfunktion.
- Gällande säkerhetsbestämmelser ska alltid följas, t.ex. från arbetarskyddsstyrelsen, socialförsäkrings-

lagstiftning, arbetarskydd och eller motsvarande organisationer.

EN

DA

NO

SV

FI

DE

FR

NL

IT

ES

PT

EL

TR

CS

HU

PL



Tillbehör och reservdelar

För att garantera maskinens säkerhet får endast originalreservdelar från eller godkända av Nilfisk användas.

- Högtrycksslangar, anslutningar och kopplingar är viktiga för maskinens säkerhet. Använd endast slangar, anslutningar och kopplingar som rekommenderas av Nilfisk.



Fysiska-, motoriska- eller psykiska förhållanden

- Denna maskin är inte avsedd för användning av personer (inklusive barn) med reducerad fysisk, sensorisk eller mental förmåga, eller bristande erfarenhet och kunskap. Om maskinerna ska användas av personer med reducerad fysisk, sensorisk eller mental förmåga, eller med bristande erfarenhet och kunskap, ska detta ske under uppsikt eller ha getts instruktioner om hur maskinen används på ett säkert sätt och känner till riskerna.



Användningsområden

Denna maskin är endast avsedd för hemmabruk, som t.ex.:

- Tvätta bil, motorcykel, båt, husvagn, släpvagn, uteplats/uppfalt/trottoarsten, träarbeten, murverk, utegrill, trädgårdsmöbler, gräsklippare.

Alla annan användning betraktas som felaktig. Nilfisk åtar sig inget ansvar för skador som uppkommer av felaktig användning. Ansvaret för denna typ av fel är helt och hållet användarens. Korrekt användning innebär även korrekt handhavande, underhåll och reparation i enlighet med bruksanvisningen.

Skyddskläder och -utrustning

Bär alltid skyddskläder när du använder maskinen.

- Använd skor med halksäker sula.
- Bär skyddsglasögon, hörselskydd och skyddskläder vid all användning.



Transport av högtryckstvätten

- När maskinen transporteras i eller på ett fordon ska den alltid vara fastsurrad så den inte välter eller glider, t.ex. med spännband.
- Nilfisk rekommenderar att maskinen vid all transport placeras horisontellt med baksidan neråt.

EN

DA

NO

SV



Rengöringsmedel

- Denna apparat har utformats för användning med rengöringsmedel som tillhandahålls eller rekommenderas av Nilfisk. Användning av andra rengöringsmedel eller kemikalier kan försämra maskinens funktion.

FI

DE

FR



Före idrifttagning

Kontrollera maskinen

- Använd inte maskinen om en el-kabel eller viktiga maskindelar är skadade, t.ex. säkerhetsutrustning, högtrycksslangar, spolhandtag och spolrör/tillbehör.
- Spolhandtagets avtryckare ska vara lätt att trycka in och ska gå tillbaka automatiskt när man släpper den.
- Se till att högtrycksslang och spolrör hålls i bra skick (rena, lättroliga) och korrekt monterade.

NL

IT

ES

PT

EL

Elektrisk anslutning



Varning!

Minimera risken för el-stötar:

- Maskinens spänning och frekvens (se märkplåt) ska stämma med vägguttagets spänning och frekvens.
- Maskinen får endast anslutas till ett vägguttag som installerats av en behörig elektriker och som överensstämmer med IEC 60364-1.
- Vi rekommenderar att elförsörjningen till denna maskin inkluderar antingen en jordfelsbrytare som avbryter strömförsörjningen om läckströmmen till jord överstiger 30 mA i 30 ms.
- Använd startmotor/tröga säkringar med C eller D-egenskaper i enlighet med IEC/EN 60898-1 / IEC 947-2 eller motsvarande icke IEC-standard.
- Bristfälliga förlängningskablar kan vara farliga. Om

TR

CS

HU

PL

EN

DA

NO

SV

FI

DE

FR

NL

IT

ES

PT

EL

TR

CS

HU

PL

man använder förlängningskabel ska denna vara avsedd för utomhusbruk och kontakterna ska hållas torra och inte ligga direkt på marken.

- Om man behöver använda förlängningskabel rekommenderar Nilfisk att man använder en kabeltrumma som håller uttaget minst 60 mm över marken.
- Om el-kabeln är skadad måste den bytas ut av Nilfisks serviceverkstad eller person med motsvarande behörighet för att undvika fara.
- Ved tilkobling af højtryksrenseren til den elektriske strømforsyning er den maks. tilladte impedans $0,4023 \Omega$ (Z_{max}). Kontakt dit elselskab for at sikre dig, at udstyret kun tilsluttes en strømforsyning med denne impedans eller mindre.



Vattenanslutning

- Denna högtrycks-tvätt får endast anslutas till vattenkran med vattenkvalitet som motsvarar dricksvatten, efter montering av godkänt återströmningsskydd typ BA – i enlighet med EN 60335-2-79.
- Återströmningsskyddet kan beställas på artikelnummer 106411177.
- Så snart dricksvattnet flödat genom backventilen betraktas vattnet inte längre som dricksvatten.
- Drift med sugfunktion (från t.ex. regnvattentunna) kan genomföras utan backventil – se ”Anslutning till icke trycksatt vattenledning”.
- Maskinen kan anslutas till en vattenledning med maximalt matarvattentryck på 1 MPa/10 bar och med max vattentemperatur på 60 °C.

Säkerhetsutrustning

Spärrenhet på spolhandtaget:

- Spolhandtaget är utrustat med en spärr. När spärrhaken aktiveras kan spolhandtaget inte användas.

Termosensor:

- En termosensor skyddar motorn mot överbelastning. Maskinen startar om efter några minuter efter att termosensorn har svalnat.

Trycksäkerhetsanordning:

- En inbyggd hydraulisk säkerhetsventil skyddar systemet från att överbelastas.

EN

DA

NO

Under drift



Varning!

SV

- Det är inte tillåtet att högtryckstvätta ytor som innehåller asbest.
- Risk för explosion – Spruta inte lättantändliga vätskor.
- Sug aldrig in vätska som innehåller lösningsmedel (t.ex. bensin, eldningsolja, thinner eller aceton). Dessa ämnen kan orsaka skador på/i maskinen. Sprutdimman är mycket lättantändlig, explosiv och giftig.
- Rikta aldrig sprutstrålen mot dig själv eller någon annan, inte ens för att rengöra kläder eller skor – **risk för skador.**
- Rikta aldrig sprutstrålen mot husdjur eller andra djur.
- Rikta aldrig sprutstrålen mot elektrisk utrustning eller mot själva maskinen – **risk för kortslutning.**
- Under drift kan spolröret påverkas av slagkrafter på upp till 27,4 N och plötslig kraftökning när spolhandtagets avtryckare trycks in.
- Denna högtryckstvätt får inte användas i temperaturer under 0 °C.
- Starta aldrig en nedfryst maskin. Frostskador täcks inte av garantin!
- Se alltid till att stå stadigt och säkert.
- Maskinen ska stå upp när den är igång.
- Om du lämnar maskinen eller inte använder den på 5 minuter, måste du stänga av den med start/stopp-knappen "O" (1).

FI

DE

FR

NL

IT

ES

PT

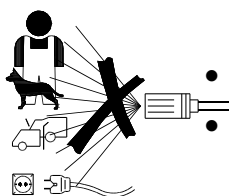
EL

TR

CS

HU

PL



Efter slutfört arbete



VARNING!

- Stäng alltid av maskinen och koppla bort den från vägguttaget efter avslutat arbete eller om maskinen lämnas utan uppsikt.

EN

DA

NO

SV

FI

DE

FR

NL

IT

ES

PT

EL

TR

CS

HU

PL

- Koppla från vattentillförseln mellan maskin och vattenledning.
- Töm alltid pump, slang och tillbehör från vatten efter avslutat arbete och innan maskinen ställs undan.



Underhåll och reparation

WARNING!

- Koppla alltid bort stickkontakten från vägguttaget före underhåll, rengöring och reparation.
- Alla reparationer ska utföras av behörig Nilfisk-serviceverkstad och med originalreservdelar från Nilfisk.
- Utför endast det underhåll som beskrivs i bruksanvisningen.
- Om maskinen inte startar eller om den stannar, pulserar, trycket varierar, motorn brummar, säkringen går eller inget vatten kommer ut, se Felsökningstabellen i bruksanvisningen. Om andra problem uppstår, kontakta din lokala Nilfisk-serviceverkstad.



Korrekt bortskaffande av denna produkt:

Den här märkningen innebär att, inom EU får produkten inte kastas tillsammans med hushållsavfall. För att minska risken för miljöskador eller skador på människors hälsa som orsakas av okontrollerad avfallshantering ska produkten återvinnas på avsett sätt, för att stödja en hållbar återanvändning av resurserna. Uttjänta produkter ska lämnas in på avsedda återvinningsstationer och angivna insamlingsplatser, alternativt kan man kontakta återförsäljaren där man har köpt produkten. Återförsäljaren kan ta hand om produkten och ombesörja miljövänlig återvinning.

3 Beskrivning

EN

DA

NO

SV

FI

DE

FR

NL

IT

ES

PT

EL

TR

CS

HU

PL

3.1 Användning

Denna högtryckstvätt har utvecklats för regelbunden, halvprofessionell rengöring:

- *Yrkesmässiga arbeten, fordonsrengöring, båtar, husvagnar och mindre rengöringsjobb inom byggnation och konstruktion*

Avsnitt 5 beskriver hur du använder högtryckstvätten för olika rengöringsuppgifter.

Använd högtryckstvätten bara för sådana ändamål som beskrivs i denna bruksanvisning.

Säkerhetsföreskrifterna måste följas för att förhindra skador på maskinen, rengöringsytan eller allvarliga personskador.

3.2 Maskindelar och modellöversikt



Se illustrationen i slutet av bruksanvisningen.

- 1 Start/stopp-knapp
- 2 Vatteninlopp (med filter)
- 3 Högtrycksanslutning (endast modeller utan slangrulle)
- 4 Högtrycksslang
- 5 Elkabel
- 6 Reglering för tryck/vattenvolum (ej standard)
- 7 Ergo 2000 spolhandtag med spärr (7a)
- 8 Flexopower Plus spolror
- 9 4-i-1 spolrör (T- och XT-modeller)
- 10 Avtagbar behållare för rengöringsmedel
- 11 Rengöringsmunstycke

- 12 Slangvinda
- 13 Slanghängare (modeller utan slangvinda)
- 14 Typskylt
- 15 Knapp för teleskophandtag
- 16 Handtag på vagn (teleskophandtag)
- 17 Vridbar elkabelkrok

Specifikationer: Se typskylten (14) på maskinen.

Vi förbehåller oss rätten att ändra specifikationerna.

EN

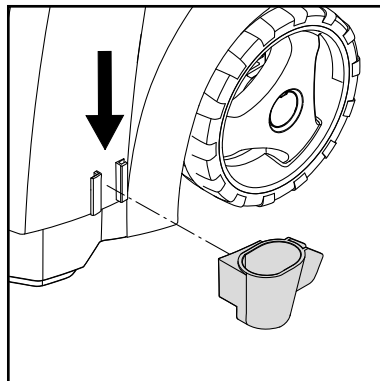
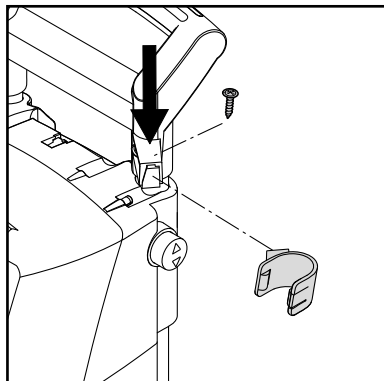
4 Innan du börjar använda högtryckstvätten

DA

NO

4.1 Montering av hållare för spolröret

SV



Montera hållarna för spolrör på maskinen.

FI

DE

FR

NL

IT

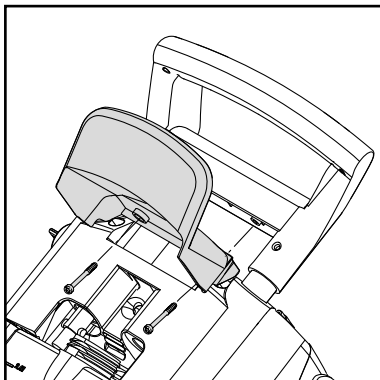
4.2 Montering av slanghängaren (modeller utan slangvinda)

ES

PT

EL

TR



Montera slanghängaren (13) på maskinen (2 skruvar).

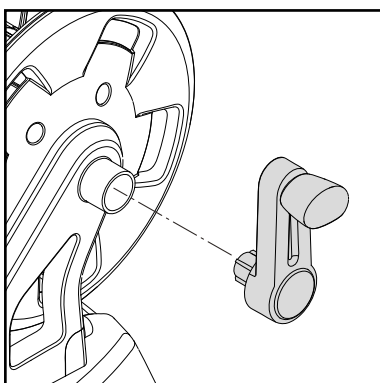
Obs! slanghängaren kan monteras både på fram- och baksidan. Framsidan bör användas om produkten ska hängas på en särskild väggkrok för förvaring på vägg.

CS

4.3 Montering av slangvinda handtag (modeller med slangvinda)

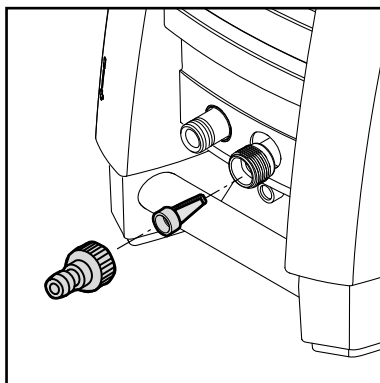
HU

PL



Sätt fast slangvindans handtag på vagnhandtaget (inga skruvar).

4.4 Montering av snabbkoppling



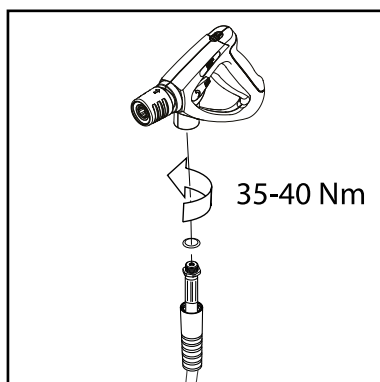
1. Skruva åt snabbkopplingen på vatteninloppet (2).

Obs! Inloppsfilteret ska alltid vara monterat i vatteninloppet för att kunna filtrera bort orenheter som kan skada pumpventilerna.



Varning: Garantin gäller inte om inte filtret har monterats.

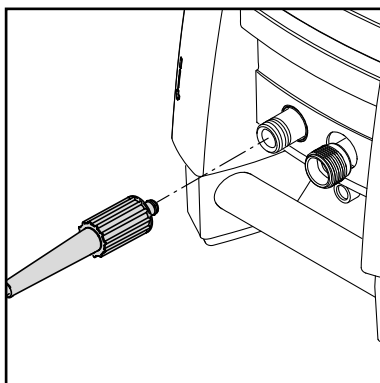
4.5 Montering av högtrycksslang på spolhandtaget



Montera fast högtrycksslangen (4) på spolhandtaget (7).

5 Använda högtryckstvätten

5.1 Anslutning av högtrycksslang



Modeller utan slangvinda:
Anslut högtrycksslangen (4) till anslutningen för högtrycksslang (3).

Använd endast förlängnings-slangar på max 7 m.

Modeller med slangvinda:
Dra ut högtrycksslangen helt.

EN

DA

NO

SV

FI

DE

FR

NL

IT

ES

PT

EL

TR

CS

HU

PL

EN

DA

NO

SV

FI

DE

FR

NL

IT

ES

PT

EL

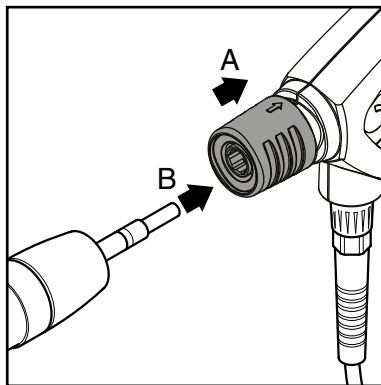
TR

CS

HU

PL

5.2 Montering av spolrör samt munstycket



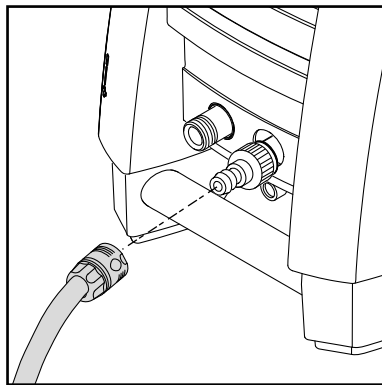
OBSERVERA!

Rengör alltid nippeln från eventuella smutspartiklar innan spolröret ansluts till spolhandtaget.

1. Dra spolhandtagets blå snabbkopplingsfäste (A) bakåt.
2. Stick in spolrörets nippel (B) i snabbkopplingen och släpp den.
3. Dra spolröret (eller annat tillbehör) framåt för att säkerställa att det är fast förbundet med spolhandtaget.

5.3 Vattenanslutning

En vanlig 1/2" trädgårdsslang på **minst 10 m** och **högst 25 m** är lämplig.



Obs! Anslutning till det allmänna nätet enligt bestämmelser.

VIKTIGT! Använd bara vatten som inte är förorenat.

Om det finns risk för flytsand i inloppsvattnet (t.ex. från egen vattenkälla) måste ett extra filter monteras.

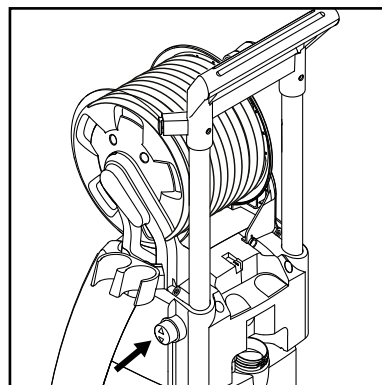
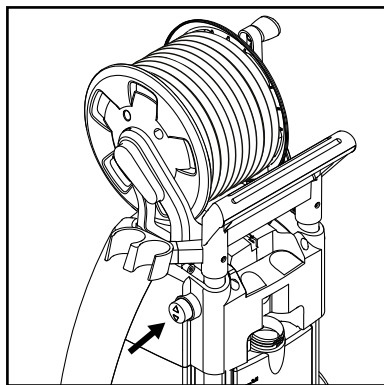
1. Låt vattnet rinna genom vattenslangen innan du ansluter den till maskinen för att förhindra att sand och smuts kommer in i maskinen.



Obs! Kontrollera att filtret har monterats i vatteninloppsröret och att det inte är tilltäppt.

2. Anslut vattenslangen till vattenförsörjningen med hjälp av snabbanslutningen (inloppsvatten, maxtryck: 10 bar, maxtemperatur: 60 °C).
3. Sätt på vattnet.

5.4 Teleskophandtag



Maskinen har teleskophandtag. För att höja eller sänka handtaget, tryck in knappen (15) och handtaget kan röras upp eller ned. Handtaget sitter korrekt när man hör ett klick.

5.5 Starta och stänga av maskinen (när den är ansluten till en vattenförsörjning)



Spolröret påverkas av en rekylkraft under drift – håll därför i det med båda händerna.

VIKTIGT: Rikta munstycket mot marken.

1. Kontrollera att maskinen står lodrätt.
Obs! Placera inte maskinen i högt gräs!
2. Lossa spärren.
3. Tryck in spolhandtagets avtryckare och låt vattnet köra igenom tills all luft tömts ut från högtrycksslangen.
4. Vrid start/stopp-knappen (1) till position "I".
5. Tryck in avtryckaren på spolhandtaget.

Justera alltid avståndet och därmed munstyckets tryck mot ytan som skall rengöras.

Täck inte över maskinen medan den är i drift.



Obs! Om du lämnar maskinen eller inte använder den

på 5 minuter, måste du stänga av den med start/stopp-knappen "O" (1):

1. Vrid start/stopp-knappen (1) till position "O".
2. Dra ut elkontakten ur uttaget.
3. Stäng av vattenförsörjningen och tryck in avtryckaren för att sänka trycket i maskinen.
4. Lås spolhandtaget.

När du släpper avtryckaren på spolhandtaget stannar maskinen automatiskt. Maskinen startar igen när du trycker in spolhandtaget.

5.6 Starta maskinen (när den är ansluten till öppna behållare (sugläge))

Tvätten kan t.ex. ta in vatten från en regnvattenbehållare. Slangen för vattenförsörjningen får inte vara för lång, cirka 5 m.

Se till att vattenbehållaren inte är placerad lägre än maskinen.

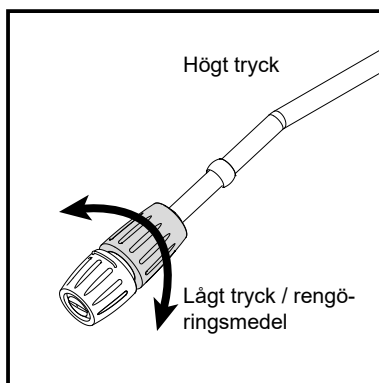
Använd ett externt filter om vattnet innehåller föroreningar.

1. Se till att vattenslangen är helt fylld med vatten innan den ansluts till maskinen. Placera hela slangen i en tank eller hink. För att undvika vattenspill, böj ner slangen i vattnet och anslut

till maskinen med snabbkopplingen. Rulla sedan upp slangen.

2. Demontera spolhandtaget, spolröret och munstycket.
3. Vrid start/stopp-knappen (1) till position "I" och låt vattnet rinna tills vattenslangen och pumpen har tömts på luft.
4. Vrid start/stopp-knappen (1) till position "O".
5. Montera spolhandtaget och därefter spolröret.
6. Vrid start/stopp-knappen (1) till position "I".
7. Tryck in avtryckaren på spolhandtaget.

5.7 Tryckreglering



Flexopower Plus munstycket

Trycket kan regleras på Flexopower Plus munstycket.

EN

DA

NO

SV

FI

DE

FR

NL

IT

ES

PT

EL

TR

CS

HU

PL

EN

DA

NO

SV

FI

DE

FR

NL

IT

ES

PT

EL

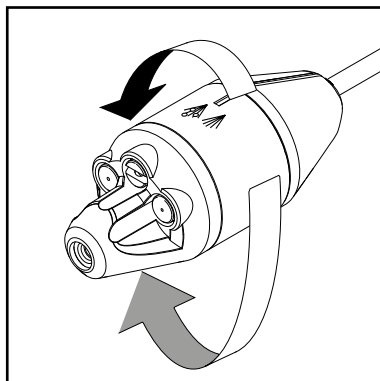
TR

CS

HU

PL

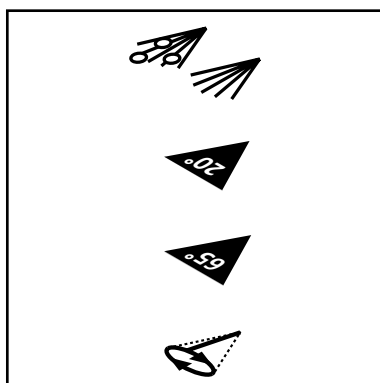
5.8 Användning av rengöringsmedel



T- och XT-modeller:

4-i-1 spolrör

Trycket kan justeras på 4-i-1 spolröret.

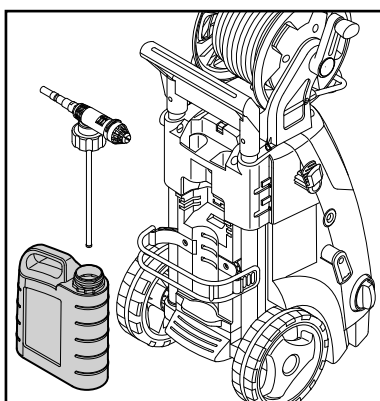


Lågt tryck/rengöringsmedel

Tornado/högt tryck

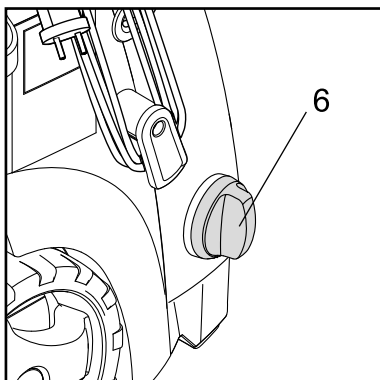
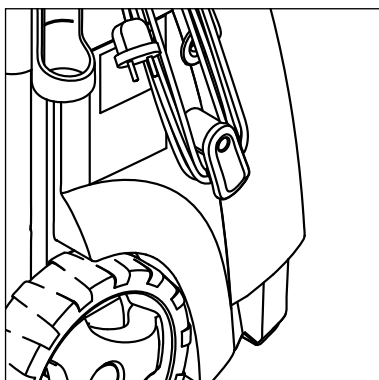
Vid vinkel/högt tryck

Turbohammer/högt tryck



1. Fyll behållaren med rengöringsmedel.
2. Montera Flexopower Plus-spolröret.
3. Justera regulatoren till önskad mängd rengöringsmedel.
4. Applicera rengöringsmedlet nerifrån och upp.
5. Låt rengöringsmedlet verka under den tid som anges på rengöringsmedlets förpackning och skölj med rent vatten eller använd en borste.

5.9 Reglering för tryck/ vattenvolym (endast för maskiner med knapp för reglering av tryck och vattenvolym)



Arbetsstryck och vattenvolym kan regleras på maskinen genom att vrida på knappen för att justera tryck/vattenvolym (6).

6 Användningsområden och arbetsmetoder

6.1 Allmänt

Effektiv högtrycksrengöring får du genom att följa några riktlinjer kombinerat med din egen personliga erfarenhet av specifika rengöringsuppgifter. Rätt tillbehör och rengöringsmedel kan öka högtryckstvättens effektivitet. Nedan följer lite grundläggande information om rengöring.

6.1.1 Rengöringsmedel och skum

Skum eller rengöringsmedel måste appliceras på torra ytor så att den kemiska produkten kommer i direkt kontakt med smutsen. Rengöringsmedel appliceras nedifrån och upp, t.ex. på en bilkaross, för att undvika "superrena" områden, där större mängder rengöringsmedel samlas och rinner neråt. Låt rengöringsmedlet verka i några minuter före sköljning, men låt det aldrig torka på ytan som rengörs. **Obs!** Det är viktigt att rengöringsmedlen inte torkar. I annat fall kan ytan som rengörs skadas.

6.1.2 Mekanisk påverkan

För att ta bort flera lager av smuts kan man behöva använda ytterligare mekanisk påverkan. Speciella tvättborstar ger extra rengöringsmöjlighet för borttagning av hårt sittande smuts, vägfilm och liknande.

EN

DA

NO

SV

FI

DE

FR

NL

IT

ES

PT

EL

TR

CS

HU

PL

EN

7 När du har använt högtryckstvätten

DA

NO

SV

FI

DE

FR

NL

IT

ES

PT

EL

TR

CS

HU

PL

7.1 Förvara högtryckstvätten



Maskinen skall förvaras frostfritt!

Innan maskinen ställs undan skall pump, slang och tillbehör tömmas på vatten enligt följande:

1. Stäng av maskinen (vridkontakten (1) till läge **0**) och demontera vattenslang samt tillbehör.
2. Starta om maskinen och aktivera spolhandtagets avtryckare. Låt maskinen köra tills att det inte kommer mer vatten ut ur spolhandtaget.
3. Stäng av maskinen och drag ur kontakten. Rulla upp elkabeln runt krokarna på sidan av maskinen.

4. Ta loss spolhandtag och spolrör.

5. **Modeller utan slangvinda:**

Tag av högtrycksslangen, rulla upp den och placera den på slangförvaringen.

Modeller med slangvinda:

Rulla upp högtrycksslangen på slangrullen.

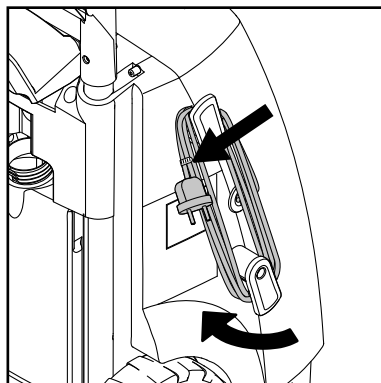
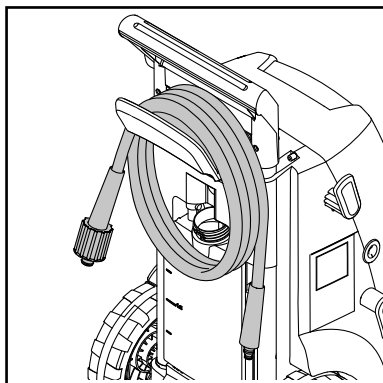
6. Placera spolhandtag, munstycken och andra tillbehör i maskinens hållare.

Om maskinen skulle ha frusit ska man låta den tina upp och därefter kontrollera ev. skador.

STARTA ALDRIG EN FRUSEN MASKIN.

Frostskador täcks inte av garantin!

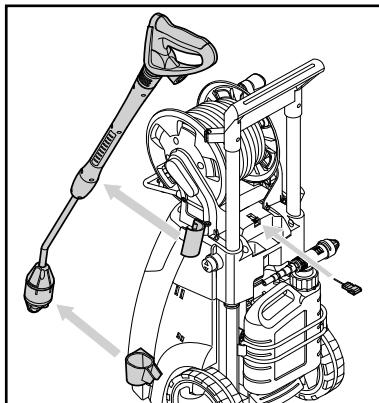
7.2 Vira upp elektrisk kabel och högtrycksslang



För att undvika olyckor måste elkabeln och högtrycksslangen alltid viras upp ordentligt.

1. Snurra upp el-kabeln på de avsedda krokarna. Inbyggt clips för bättre fastsättning av elkabeln. Den nedersta kroken kan vridas för att frigöra elkabeln.
2. Högtryckstvätten finns i två modeller: A) med hängare för förvaring av högtrycksslang (13) – B) med en slangvinda (12).

7.3 Förvaring av tillbehör



Standardtillbehören (spolhandtag, spolrör (A) och munstyckesrengöraren) kan förvaras på högtryckstvätten.

EN

DA

NO

SV

FI

DE

FR

NL

IT

ES

PT

EL

TR

CS

HU

PL

8 Underhåll



WARNING! Dra alltid ut elkontakten ur uttaget före underhåll eller rengöring.

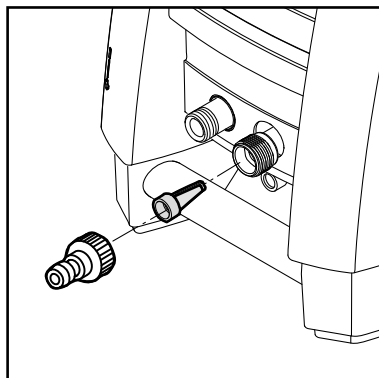
För att maskinen ska fungera länge och problemfritt bör du följa dessa råd:

- Tvätta vattenslangen, högtrycksslangen, spolröret och tillbehören innan de monteras.

- Ta bort sand och smuts från kopplingarna.
- Rengör munstyckena.

Reparation måste alltid utföras i en auktoriserad serviceverkstad med originalreservdelar.

8.1 Rengöring av vatteninloppsfilter



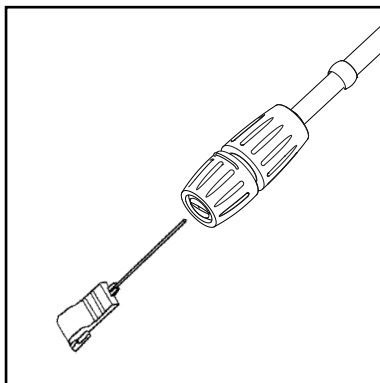
Rengör vatteninloppsfiltret regelbundet en gång i månaden eller oftare beroende på användning. Lossa försiktigt filtret med en tång och rengör det. Kontrollera att det är intakt innan du sätter tillbaka det.

Inloppsfiltret ska alltid vara monterat i vatteninloppet för att kunna filtrera bort orenheter som kan skada pumpventilerna.

WARNING: Garantin gäller inte om inte filtret har monterats.

EN

8.2 Rengöring av munstycke



Ett tilltäppt munstycke orsakar ett för högt pumptryck. Därför är det nödvändigt att det rengörs omedelbart.

1. Stäng av maskinen och lossa munstycket.

2. Rengör munstycket.

VIKTIGT: Rengöringsverktyget (11) får bara användas när munstycket är borttaget!

3. Spola munstycket i motsatt riktning med vatten.

DA

NO

SV

FI

DE

8.3 Rengöring av maskinens öppningar

Maskinen bör hållas ren så att avkylande luft kan passera fritt genom maskinens öppningar.

FR

NL

8.4 Smörja kopplingarna

För att det ska gå lätt att sammankoppla och för att o-ringarna inte ska torka, bör kopplingarna smörjas regelbundet.

IT

ES

PT

EL

TR

CS

HU

PL

9 Felsökning

EN

DA

NO

SV

FI

DE

FR

NL

IT

ES

PT

EL

TR

CS

HU

PL

För att undvika onödigt arbete bör du kontrollera följande innan du kontaktar Nilfisk-serviceverkstaden:

Symptom	Orsak	Rekommenderad åtgärd
Maskinen startar inte	Maskinen är inte inkopplad Fel på säkring Säkringen har gått Fel på förlängningskabel	Koppla in maskinen. Försök med en annan säkring. Byt ut säkringen. Stäng av andra maskiner. Prova utan förlängningskabeln.
Varierande tryck	Pumpen suger upp luft Ventilerna smutsiga, utslitna eller igentäppta Pumpens packningar är utslitna	Kontrollera att slangar och anslutningar är lufttäta. Rengör och byt ut eller kontakta den lokala Nilfisk-återförsäljaren. Rengör och byt ut eller kontakta den lokala Nilfisk-återförsäljaren.
Motorn brummar	Låg spänning eller låg temperatur	Tryck in avtryckaren på spolhandtaget.
Maskinen stannar	Säkringen har gått Felaktig spänning i nätet Överhettningsskydd aktiverat Munstycket delvis blockerat	Byt säkring. Stäng av andra maskiner. Kontrollera att spänningen i eluttaget överensstämmer med den som anges på typskylten. Låt högtrycksvätten svalna i 5 minuter. Rengör munstycket (se avsnitt 7.2).
Säkringen går	Säkring för liten	Byt till en säkring som har en högre strömstyrka än maskinen. Du kan prova utan förlängningskabeln.
Maskinen pulserar	Luft i inloppsslang/pump Otillräcklig försörjning av Munstycket delvis blockerat Vattenfilter blockerat Slangen tilltrasslad	Låt maskinen gå med avtryckaren öppen tills den återgår till regelbundet arbetstryck. Kontrollera att vattenförsörjningen överensstämmer med vatten specifikationerna (se typskylten). Obs! Undvik att använda långa, tunna slangar (min. 1/2"). Rengör munstycket (se avsnitt 7.2). Rengör filtret (se avsnitt 7.1). Räta ut slangen.
Maskinen startar och stannar ofta av sig själv	Spolhandtaget läcker	Kontakta närmaste Nilfisk-serviceverkstad. Byt säte / boll / O-ring i ventilen på spolhandtaget.
Maskinen startar, men inget vatten kommer ut	Pump/slangar eller tillbehör har frusit Ingen vattenförsörjning Vattenfilter blockerat Munstycke blockerat	Vänta medan pump/slangar eller tillbehör tinar. Koppla på inloppsvattnet. Rengör filtret (se avsnitt 7.1). Rengör munstycket (se avsnitt 7.2).
Pumptrycket faller	Knapp för justering av tryck/vattenvolym är inte korrekt inställd	Justera knappen till korrekt arbetstryck.

Om några andra problem än de som anges ovan inträffar, kontakta din lokala Nilfisk-återförsäljare.

EN

10 Mer information

DA

10.1 Garantivillkor

Kontakta återförsäljaren i ärenden som rör service eller underhåll.

NO

SV

FI

DE

11 Teknisk data

FR

NL

IT

ES

PT

EL

TR

CS

HU

PL

Type		MC 2C-80/520 US-CAN	MC 2C-80/520 T	MC 2C-120/520	MC 2C-120/520 XT	MC 2C-140/610 XT	MC 2C-140/610 P	MC 2C-150/650	MC 2C-150/650 (KR)	MC 2C-150/650 XT
Märktryck	bar/MPa	80/8,0	80/8,0	120/12	120/12	140/14	140/14	150/15	140/14	150/15
Rengöringsverkan	kg/force	2	2	2,2	2,2	2,5	2,5	2,9	2,9	2,9
Flöde	Qmax/ QIEC l/min	2,3/2,2 gallon	8,7/8,2	8,7/7,8	8,7/7,8	10,2/9,0	10,2/9,0	10,8/9,5	10,8/9,5	10,8/9,5
Spänning/fas/ frekvens/ström	V/fas/ Hz/A	115/1/ 60/15	115-127/1/ 60/15	230/1/ 50/10	230/1/ 50/10	230/1/ 50/12,6	230/1/ 50/12,6	230/1/ 50/14,5	220/1/ 60/14,5	230/1/ 50/14,5
Max. vatten- temperatur	°C	60	60	60	60	60	60	60	60	60
Kabel	m	5	5	5	5	5	5	5	5	5
Pump	varv/ min	3400	3400	2800	2800	2800	2800	2800	3400	2800
Storlek, mun- stycke	1/8"	0,475	0,475	0,340	0,340	0,340	0,370	0,340	0,350	0,340
Ljudtrycksnivå LpA	dB(A)	72 ±2	72 ±2	72 ±2	72 ±2	72 ±2	72 ±2	72 ±2	72 ±2	72 ±2
Ljudeffektsnivå LwA	dB(A)	86	86	86	86	86	86	88	88	88
Vibration enligt ISO 5349-1	m/s ²	< 2,5	< 2,5	< 2,5	< 2,5	< 2,5	< 2,5	< 2,5	< 2,5	< 2,5
Vikt	kg	28,1	27,3	27,3	28,1	28,1	28,1	26,3	26,3	28,1

12 Deklaration

Vi,

Nilfisk A/S
Kornmarksvej 1
DK-2605 Broendby
DANMARK

Förklarar härmed på eget ansvar att

Produkterna: HPW – konsument
Beskrivning: 230 V, 50 Hz, IPX5
Typ: MC 2C-120/50, -120/520 XT, -140/610 XT, -150/650 XT, -150/650

Överensstämmer med följande standarder:

EN 60335-1:2012+A11:2014+A13:2017+A1:2019+A2:2019+A14:2019
EN 60335-2-79:2012
EN 55014-1:2017+A11:2020
EN 55014-2:2015
EN 61000-3-2:2019
EN 61000-3-11:2019
EN 63000:2018

Följer unionens harmoniseringslagstiftning:

2006/42/EG
2014/30/EU
2011/65/EU
2000/14/EG – Förfarande för bedömning av överensstämmelse enligt bilaga V.
– Uppmätt ljudeffektnivå: 86-88 dB(A); Garanterad ljudeffektnivå: 89-91 dB(A)

Broendby, 2021-11-08



Pierre Mikaelsson,
Executive Vice President, Global Products & Services, Nilfisk NLT

EN

DA

NO

SV

FI

DE

FR

NL

IT

ES

PT

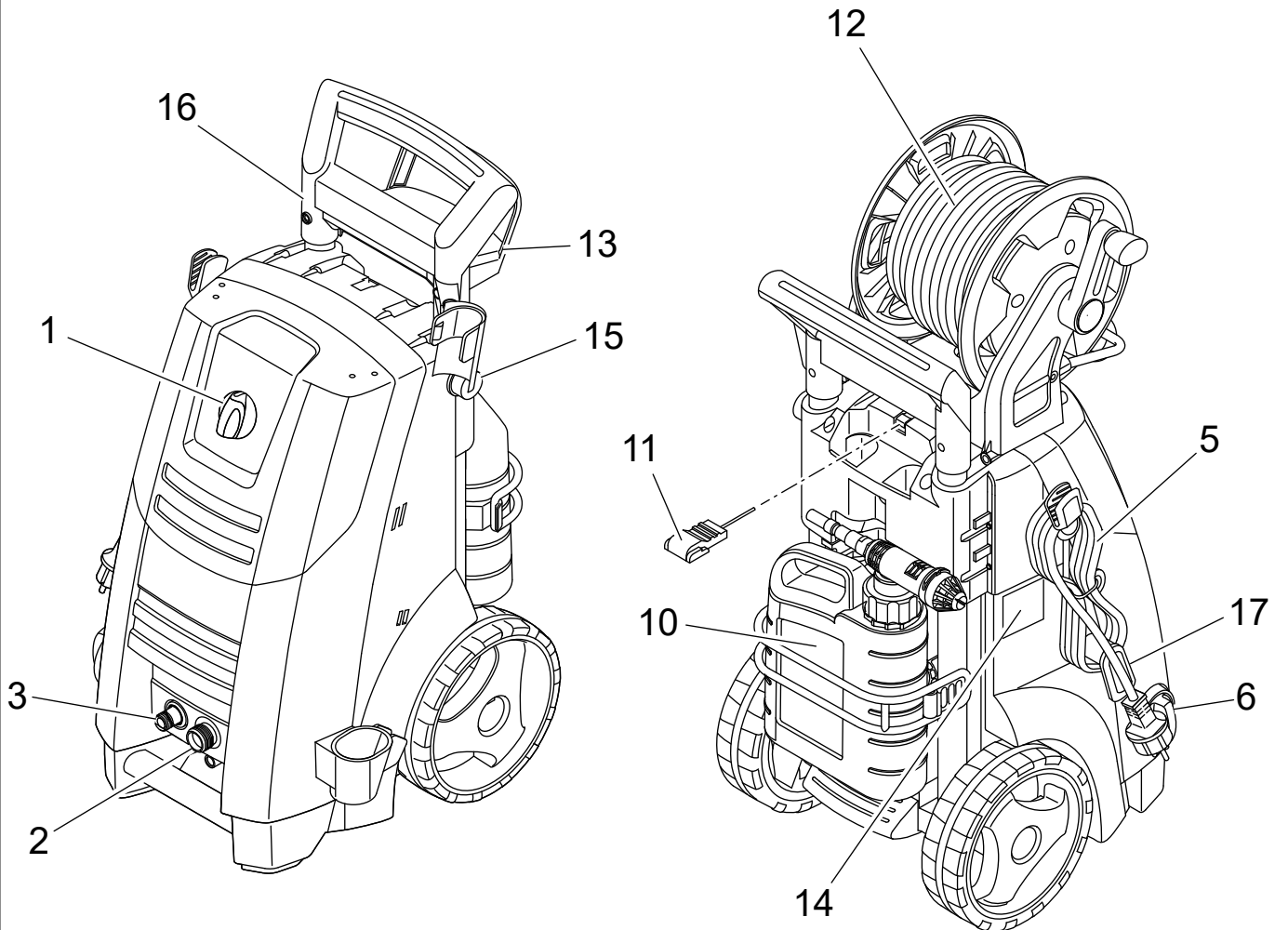
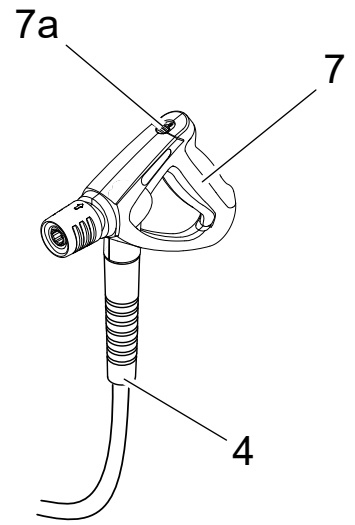
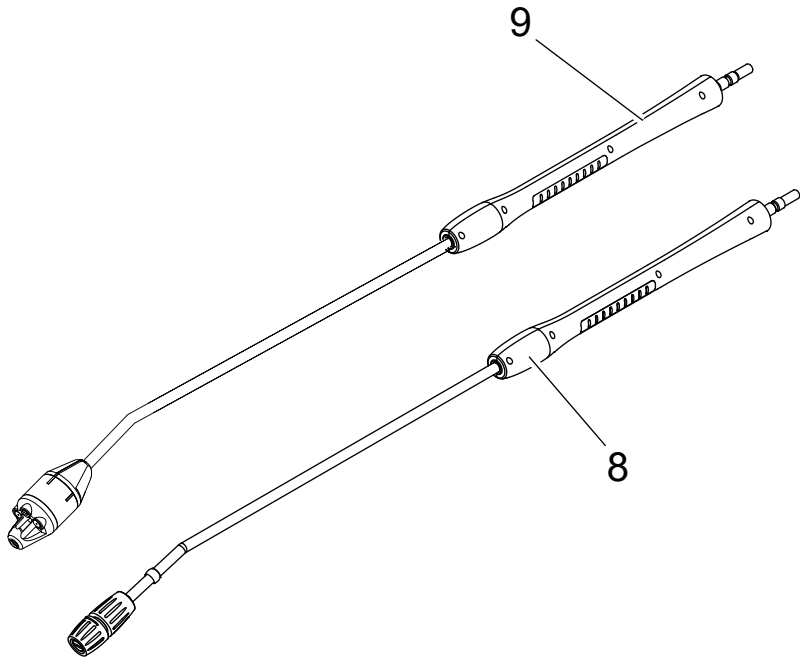
EL

TR

CS

HU

PL





HEAD QUARTER

DENMARK

Nilfisk A/S
Kornmarksvej 1
DK-2605 Broendby
Tel.: (+45) 4323 8100
Website: www.nilfisk.com

SALES COMPANIES

ARGENTINA

Nilfisk Argentina
Herrera 1855 Piso 4° B Ofic 405
Ciudad de Buenos Aires
Tel.: (+54) 11 6091 1576
Website: www.consumer.nilfisk.com.ar

AUSTRALIA

Nilfisk Pty Ltd
Unit 1/13 Bessemer Street
Blacktown NSW 2148
Tel.: (+61) 2 98348100
Website: www.consumer.nilfisk.com.au

AUSTRIA

Nilfisk GmbH
Metzgerstrasse 68
5101 Bergheim bei Salzburg
Tel.: (+43) (0)662/45 6400-90
Website: www.nilfisk.at

BELGIUM

Nilfisk n.v.-s.a.
Riverside Business Park
Boulevard Internationalelaan 55
Bâtiment C3/C4 Gebouw
Bruxelles 1070
Tel.: (+32) 2 467 60 50
Website: www.consumer.nilfisk.be

BRAZIL

Nilfisk Equipamentos de Limpeza Ltda.
Rua Professor Afonso José Fioravante,
110 - City Jaraguá São Paulo SP 02998-010 Brasil
Tel.: (+11) 3959-0300
Website: www.nilfisk.com.br

CANADA

Nilfisk Canada
240 Superior Boulevard
Mississauga, Ontario L5T 2L2
Tel.: (+1) 800-668-8400
Website: www.nilfisk.ca

CHILE

Nilfisk S.A.
Salar de Llamara 822, Pudahuel
Centro Empresarial Enea (Fase 2)
8320000 Santiago
Tel.: (+56) 2684 5000
Website: www.nilfisk.cl

CHINA

Nilfisk
4189 Yindu Road
Xinzhuang Industrial Park
201108 Shanghai
Tel.: (+86) 21 3323 2000
Website: www.nilfisk.cn

CZECH REPUBLIC

Nilfisk s.r.o.
VGP Park Horní Počernice
Do Certous 1/2658
193 00 Praha 9
Tel.: (+420) 244 090 912
Website: www.consumer.nilfisk.cz

DENMARK

Nilfisk Danmark A/S
Industrivej 1
Hadsund, DK-9560
Tel.: 72 18 21 20
Website: www.consumer.nilfisk.dk

FINLAND

Nilfisk Oy
Kovuhaankuja 1
01510 Vantaa
Tel.: (+358) 207 890 600
Website: www.consumer.nilfisk.fi

FRANCE

Nilfisk SAS
26 Avenue de la Baltique
Villebon sur Yvette
91978 Courtaboeuf Cedex
Tel.: 01 69 59 87 00
Website: www.consumer.nilfisk.fr

GERMANY

Nilfisk GmbH
Guido-Oberdorfer-Straße 2-10
89287 Bellenberg
Tel.: (+49) (0)7306/72-444

Website: www.consumer.nilfisk.de

GREECE

Nilfisk A.E.
Αναπαύσεως 29
Κορωπί T.K. 194 00
Tel.: (30) 210 911 9600
Website: www.consumer.nilfisk.gr

HOLLAND

Nilfisk B.V.
Versterkerstraat 5
1322 AN Almere
Tel.: (+31) 36 5460760
Website: www.consumer.nilfisk.nl

HUNGARY

Nilfisk Kft.
II. Rákóczi Ferenc út 10
2310 Szigetszentmiklós-Lakihegy
Tel.: +24/507-450
Website: www.nilfisk.hu

INDIA

Nilfisk India Limited
Pramukh Plaza, 'B' Wing, 4th floor, Unit No. 403
Cardinal Gracious Road, Chakala
Andheri (East) Mumbai 400 099
Tel.: (+91) 22 6118 8188
Website: www.nilfisk.in

IRELAND

Nilfisk Limited
1 Stokes Place
St. Stephen's Green
Dublin 2
Tel.: (+353) (0)1 294 3838
Website: www.nilfisk.ie

ITALY

Nilfisk SpA
Strada Comunale della Braglia, 18
26862 Guardamiglio (LO)
Tel.: (+39) (0) 377 414021
Website: www.nilfisk.it

JAPAN

Nilfisk Inc.
1-6-6 Kita-shinyokohama, Kouhoku-ku
Yokohama, 223-0059
Tel.: (+81) 45548 2571
Website: www.nilfisk.com

MALAYSIA

Nilfisk Sdn Bhd
Sd 33, Jalan KIP 10
Taman Perindustrian KIP
Sri Damansara
52200 Kuala Lumpur
Tel.: +603 6275 3120
Website: www.nilfisk.com

MÉXICO

Nilfisk de México S. de R.L. de C.V.
Pirineos 515, Int. 60-70
Zona Industrial Benito Juárez
Queretaro, QRO, CP 76120
Tel.: (+52) (442) 427 77 91
Website: www.nilfisk.com

NORWAY

Nilfisk AS
Bjørnerudveien 24
1266 Oslo
Tel.: (+47) 22 75 17 80
Website: www.consumer.nilfisk.no

PERU

Nilfisk S.A.C.
Calle Boulevard 162, Of. 703, Lima 33- Perú
Lima
Tel.: (51) 435-6840
Website: www.nilfisk.com

POLAND

Nilfisk Sp. Z.O.O.
Millenium Logistic Park
ul. 3 Maja 8, Bud. B4
05-800 Pruszków
Tel.: (+48) 22 738 3750
Website: www.consumer.nilfisk.pl

PORTUGAL

Nilfisk Lda.
Sintra Business Park
Zona Industrial Da Abrunheira
Edifício 1, 1° A
P2710-089 Sintra
Tel.: (+351) 21 911 2670
Website: www.nilfisk.pt

RUSSIA

Nilfisk LLC
Vyatskaya str. 27, bld. 7/1st
127015 Moscow
Tel.: (+7) 495 783 9602
Website: www.consumer.nilfisk.ru

SINGAPORE

Den-Sin
22 Tuas Avenue 2
639453 Singapore
Tel.: (+65) 6268 1006
Website: www.densin.com

SLOVAKIA

Nilfisk s.r.o.
Bancikovej 1/A
SK-821 03 Bratislava
Tel.: (+421) 910 222 928
Website: www.consumer.nilfisk.sk

SOUTH AFRICA

Nilfisk (Pty) Ltd
Kimbult Office Park, 1504 Coleen Road
Laser Park, Honeydew
Johannesburg
Tel.: (+27) 118014600
Website: www.nilfisk.com

SOUTH KOREA

Nilfisk Korea
#204 2F Seoulsup Kolon Digital Tower
25 Seongsuil-ro 4-gil,
Seongdong-gu, Seoul
Tel.: (+82) 2 3474 4141
Website: www.nilfisk.co.kr

SPAIN

Nilfisk S.A.U
Paseo del Rengle, 5 Planta. 9-10
08302 Mataró
Tel.: (34) 93 741 2400
Website: www.consumer.nilfisk.es

SWEDEN

Nilfisk AB
Taljegårdsgatan 4
431 53 Mölndal
Tel.: (+46) 31 706 73 00
Website: www.consumer.nilfisk.se

SWITZERLAND

Nilfisk AG
Ringstrasse 19
Kircheberg/Industri Stelz
9500 Wil
Tel.: (+41) 71 92 38 444
Website: www.consumer.nilfisk.ch

TAIWAN

Nilfisk Ltd
Taiwan Branch (H.K)
No. 5, Wan Fang Road
Taipei
Tel.: (+88) 6227 00 22 68
Website: www.nilfisk.tw

THAILAND

Nilfisk Co. Ltd.
89 Soi Chokechai-Ruammitr
Viphavadee-Rangsit Road
Ladyao, Jatuchak, Bangkok 10900
Tel.: (+66) 2275 5630
Website: www.nilfisk.co.th

TURKEY

Nilfisk A.S.
Serfali Mh. Bayraktar Bulv. Sehit Sk. No:7
Umraniye, 34775 Istanbul
Tel.: +90 216 466 94 94
Website: www.consumer.nilfisk.com.tr

UNITED ARAB EMIRATES

Nilfisk Middle East Branch
SAIF-Zone
P.O. Box 122298
Sharjah
Tel.: (+971) (0) 655-78813
Website: www.nilfisk.com

UNITED KINGDOM

Nilfisk Ltd.
Nilfisk House, Bowerbank Way
Gilwilly Industrial Estate, Penrith
Cumbria CA11 9BQ
Tel.: (+44) (0) 1768 868995
Website: www.consumer.nilfisk.co.uk

VIETNAM

Nilfisk Vietnam
No. 51 Doc Ngu Str.
P. Vinh Phuc, Q.Ba Dinh
Hanoi
Tel.: (+84) 761 5642
Website: www.nilfisk.com