

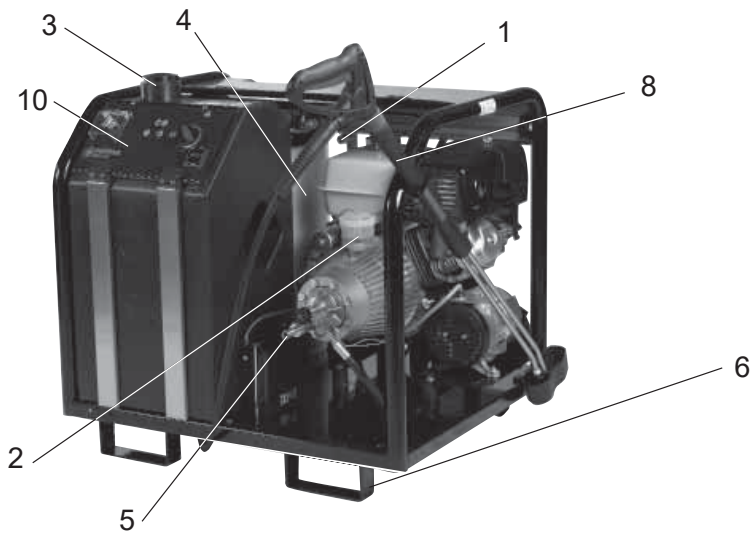
MH PE/DE

Instructions for use

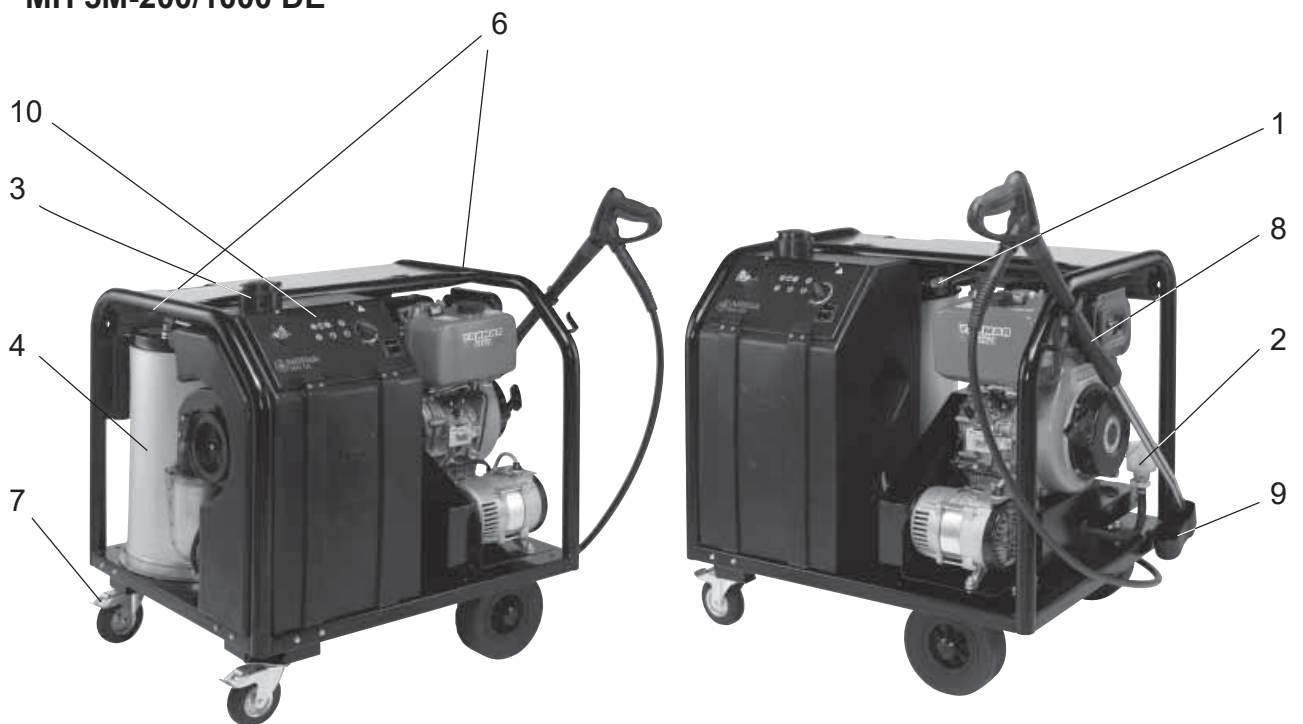


Ⓔ	EN	Instruction manual	3 - 20
Ⓔ	DE	Betriebsanleitung.....	21 - 38
Ⓔ	FR	Manuel d'Instructions.....	39 - 56
Ⓔ	NL	Gebruikershandleiding.....	57 - 74
Ⓔ	IT	Manuale di istruzioni.....	75 - 92
Ⓔ	NO	Bruksanvisning	93 - 110
Ⓔ	SV	Bruksanvisning	111 - 128
Ⓔ	DA	Brugsvejledning	129 - 146
Ⓔ	JA	取扱説明書 取扱説明書.....	147 - 163

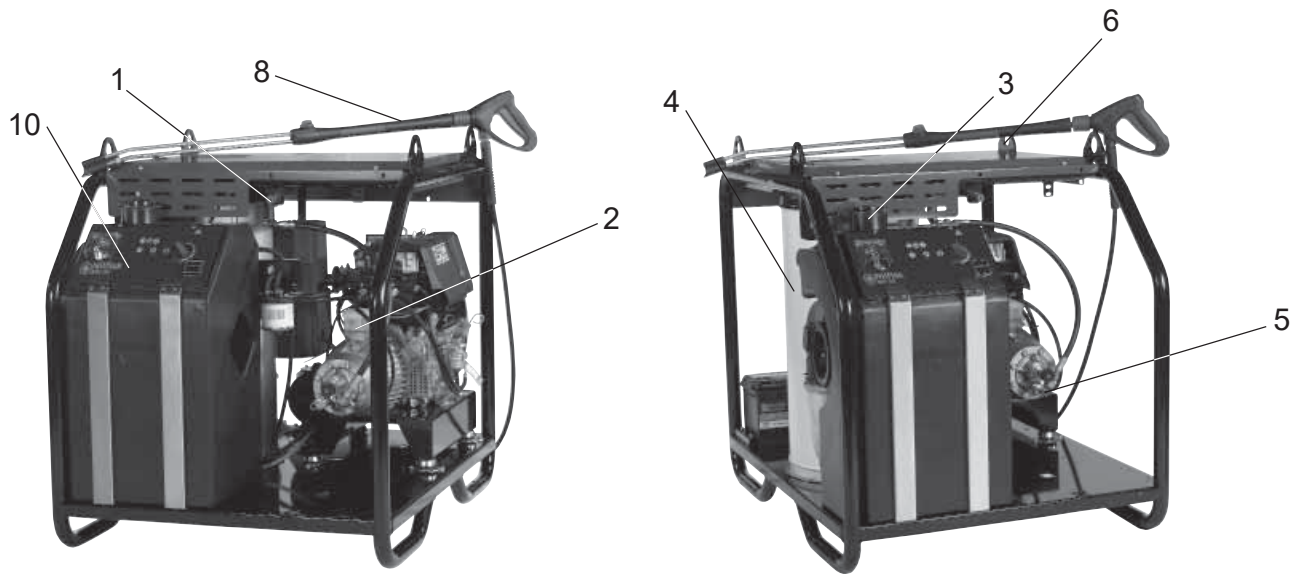
MH 7P-220/1120 PE



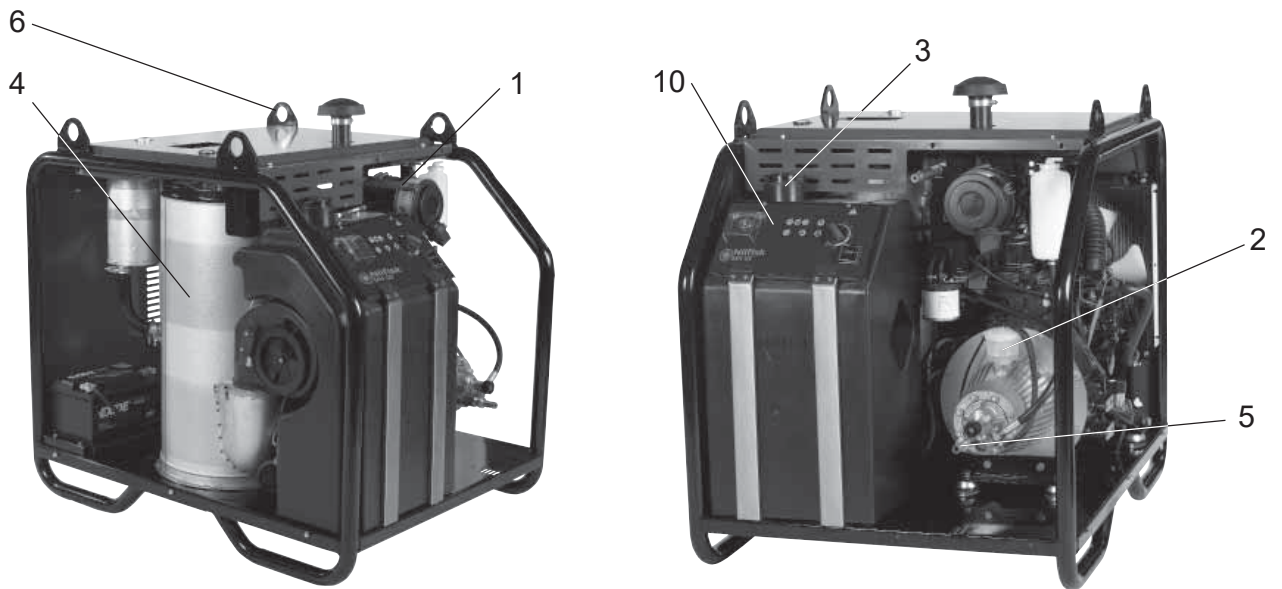
MH 5M-200/1000 DE



MH 7P-200/1200 DE



MH 7P-220/1300 DE



Innehåll

1	Viktiga säkerhetsanvisningar	112
2	Beskrivning	113
2.1	Syfte	113
2.2	Maskindelar	113
3	Före drifttagning	114
3.1	Transport och montering.....	114
3.2	Lägga in bromsen (endast maskiner med hjul)	114
3.3	Fylla på bränsletanken	114
3.4	Ansluta högtrycksslangen	115
3.5	Ansluta vattenförsörjningen	115
4	Manövrering/Drift	116
4.1	Anslutningar.....	116
4.3	Starta maskinen	117
4.4	Tryckreglering (Tornado-spolrör)	117
4.5	Använda rengöringsmedel.....	117
5	Användningsområden och arbetsmetoder	118
5.1	Allmänt.....	118
5.2	Typiska användningsområden	119
6	Efter avslutat arbete.....	121
6.1	Stänga av maskinen	121
6.2	Förvaring/frostskydd.....	121
7	Underhåll	122
7.1	Underhållsschema.....	122
7.2	Underhållsarbeten	122
8	Felsökning	125
8.1	Indikeringar på display.....	125
8.2	Andra fel	126
9	Mer information	127
9.1	Lämna in maskinen för återvinning	127
9.2	Garanti.....	127
9.3	Tekniska specifikationer.....	128

EN

DE

FR

NL

IT

NO

SV

DA

JA

EN

Symboler som används för att markera instruktioner

DE

FR

NL

IT

NO

SV

DA

JA



Läs igenom den bifogade bruksanvisningen innan du tar högtryckstvätten i drift. Förvara bruksanvisningen inom räckhåll.



Säkerhetsanvisningar i denna bruksanvisning som måste följas för att förhindra risk för personskador är markerade med denna symbol.



Denna symbol används för att markera säkerhetsanvisningar som måste följas för att förhindra att maskinen skadas eller prestandan påverkas.



Denna symbol anger tips och instruktioner som underlättar arbetet och gör användningen säker.



Åtgärder markerade med denna symbol får endast utföras av servicetekniker från Nilfisk.



High Pressure Washer -
SAFETY INSTRUCTIONS



 Nilfisk

2 Beskrivning

EN

DE

FR

NL

IT

NO

SV

DA

JA

2.1 Syfte

Denna högtryckstvätt har tagits fram för professionell användning inom

- Jordbruket
 - Industrisektorn
 - Transportväsendet
 - Fordonsindustrin
 - Offentliga inrättningar
 - Fastighetsskötsel
 - Byggsektorn
 - Livsmedelsindustrin
- etc.

Kapitel 5 beskriver hur högtryckstvätten kan användas för olika rengöringsuppgifter.

Maskinen får endast användas såsom beskrivs i bruksanvisningen. Ej föreskriftsenlig användning kan medföra skador på maskinen och på ytan som skall rengöras eller leda till svåra personskador.

⚠ WARNING! Ikke bruk forbrenningsmotordrevne maskiner innendørs med mindre nasjonale arbeidsmyndigheter har testet at ventilasjonen er tilstrekkelig.

⚠ WARNING! Säkerställ att eventuella avgasutsläpp inte finns i närheten av luftintag.

⚠ WARNING! Man får aldrig använda felaktigt drivmedel, det kan orsaka farliga situationer.

2.2 Maskindelar



Se illustration längst fram i denna bruksanvisning.

1. Vattenintag och filter (snabbkoppling för matarvattenslang)
2. Pumpoljenivåkontroll och påfyllningsbehållare
3. Bränslepåfyllningslock
4. Brännarenhet
5. Högtrycksuttag (snabbanslutning hane)
6. Ramens lyftpunkter
7. Transporthjul med parkeringsbroms
8. Spolrör
9. Förvaring för spolrör
10. Manöverpanel

EN 3 Före drifttagning

DE

FR

NL

IT

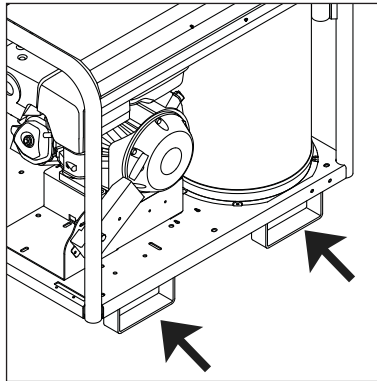
NO

SV

DA

JA

3.1 Transport och montering



1. Det säkraste sättet att lyfta maskinen är att använda en gaffeltruck. Pilarna i illustrationen visar var det är lämpligast att placera gafflarna.

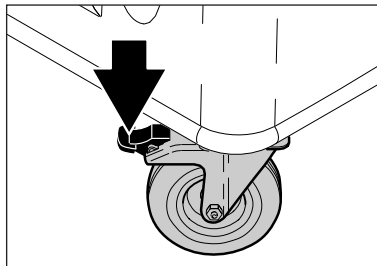
Varje oljebrännare, t.ex. högtryckstvätten, är beroende av en exakt anpassad blandning av bränsle och luft (i viktprocent) för ordentlig förbränning. Därför kan några justeringar av luftför-

sörjningen till brännaren vara nödvändiga för att ta hänsyn till dess höjd över havet och lufttrycket. Detta gäller oavsett om bränslet är 'naturgas', propan eller diesel.

Högtryckstvätten testades och ställdes in för att ge optimal prestanda innan den lämnade fabriken. Fabriken är belägen cirka 200 m över havet och förbränningsinställningarna har optimerats för denna höjd.

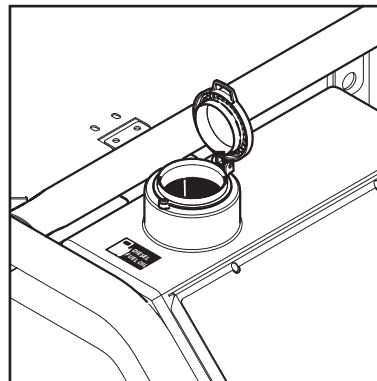
Om maskinen används på en plats som ligger högre än 1200 m över havet, kan oljebrännaren behöva anpassas för att den ska arbeta effektivt och med bästa ekonomi. Kontakta din återförsäljare eller Nilfisk för hjälp.

3.2 Lägga in bromsen (endast maskiner med hjul)



1. Kontrollera högtryckstvätten noggrant med avseende på fel eller skador innan den används för första gången.
2. Använd endast maskinen om den är i perfekt driftskick.
3. Lägga in bromsen.

3.3 Fylla på bränsletanken



Med maskinen kall och avstängd:

1. Bränsletanken ska fyllas på från en ren behållare med färsk bränsle eller diesel EN 590 (diesel med ett biodieselinnehåll på upp till 7 %). Se kapitel 1.

Tankkapacitet max. 57 l.

Använd endast rent bränsle, fritt från fukt och förordningar. Kontakta din återförsäljare för rekommendationer om bränslekälla och typ.

Det går att använda diesel som uppfyller EN 590 (upp till 7 % biodiesel), dock med följande restriktioner:

Maximal lagringstid i högtryckstvättens dieseltank: 1 månad.

Diesel som har lagrats externt under mer än 6 månader får inte användas i högtryckstvättar från Nilfisk.

Man får inte använda Diesel EN 590 som förvaras i öppen behållare.

Om maskinen ska användas vid bensinstationer eller andra potentiella riskzoner, ska maskinen endast användas utanför riskzonerna som anges i riktlinjerna "Tekniska riktlinjer för brännbara vätskor" som är tillämpliga på användningsplatsen, på grund av den explosionsrisk som brännaren möjligen kan utgöra.



OBSERVERA!!

Vid temperaturer under 8 °C börjar eldningsoljan att tjockna (parafinutfällning). Detta kan leda till problem att starta brännaren. Före vinterperioden rekommenderas att en vintertillsats tillsätts (kan köpas hos oljeleverantören).

För påfyllning av bränsle, se bifogade anvisningar för motorn.

EN

DE

FR

NL

IT

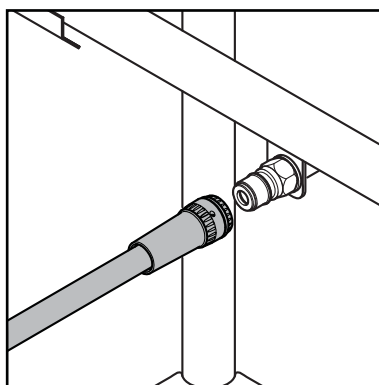
NO

SV

DA

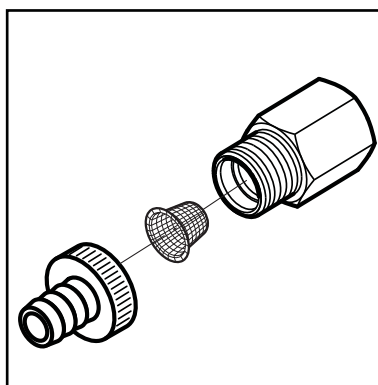
JA

3.4 Ansluta högtrycksslangen



1. Anslut högtrycksslangens snabbkoppling till högtrycksnippeln.

3.5 Ansluta vattenförsörjningen



1. Montera den bifogade slangkopplingen på vattenslangen.
2. Spola igenom vattenslangen ett ögonblick för att inte sand och andra smutspartiklar ska komma in i maskinen.
3. Montera slangkopplingen på intaget.
4. Öppna vattenkranen.



OBSERVERA!

Se kapitel 9.4 Tekniska specifikationer beträffande erforderlig vattenmängd och vattentryck. Vid dålig vattenkvalitet (sand etc.) rekommenderas att ett filter monteras vid vatteninloppet.

Vattenslangen ska vara en förstärkt slang med en innerdiameter på minst 3/4" (19 mm).

EN 4 Manövrering/Drift

DE

FR

NL

IT

NO

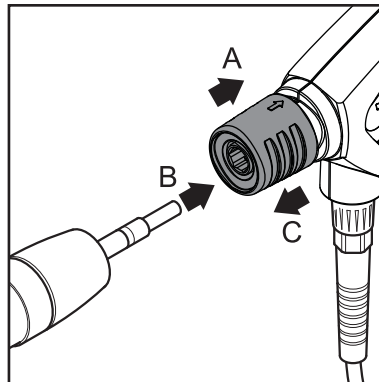
SV

DA

JA

4.1 Anslutningar

4.1.1 Ansluta spolröret till spolhandtaget



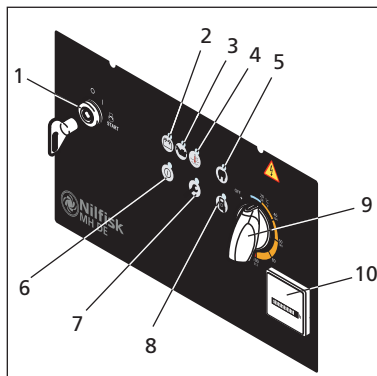
1. Dra spolhandtagets blå snabbkopplingsfäste (A) bakåt.
2. Stick in spolrörets nippel (B) i snabbkopplingen och släpp den.
3. Dra spolröret (eller annat tillbehör) framåt för att säkerställa att det är fast förbundet med spolhandtaget.



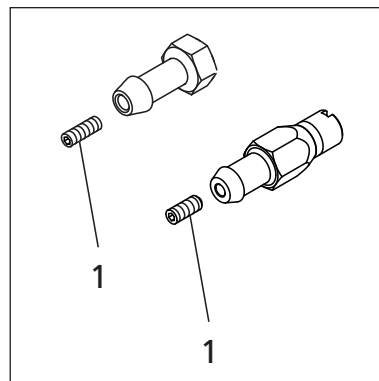
OBSERVERA!

Rengör alltid nippeln från eventuella smutspartiklar innan spolröret ansluts till spolhandtaget.

4.2 Beskrivning av ljusindikatorer



Alla maskiner har inte samtliga ljusindikatorer. Här är en beskrivning av ljusindikatorerna:



1. Startbrytare för motor.
2. Batteriladdningsindikator.
3. Oljeindikator.
4. Pumptemperatur. Högtryckspumpens temperatur är för hög. Stänger av motorn. **OBSERVERA!** Inte MH 5M-200/1000 DE. Denna maskin har en ventil som

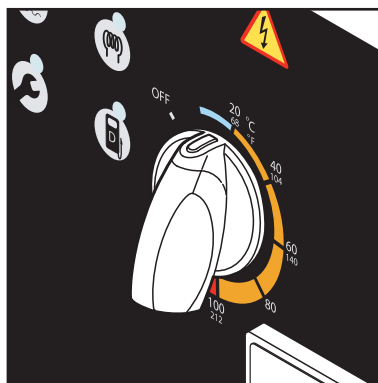
öppnas när temperaturen blir för hög.

På MH 5M-200/1000 PE, MH 7P-220/1120 PE, MH 7P-200/1200 DE, MH 7P-220/1300 DE kan man leda by-pass vattnet tillbaka till en vattentank, om man suger vatten från en extern tank. Demontera skruven (pos. 1) och montera slangen på slangnippeln. För tillbaka slangen till vattentanken. Detta förhindrar att temperaturen i pumpen blir för hög

5. Indikator för förvärmning.
6. Driftsindikator för hetvatten.
7. Serviceindikator. Tänd när service erfordras.
8. Låg bränslenivå. Tänd när bränslepåfyllning erfordras.
9. Drifts- och temperaturreglering.
10. Timräknare.

4.3 Starta maskinen

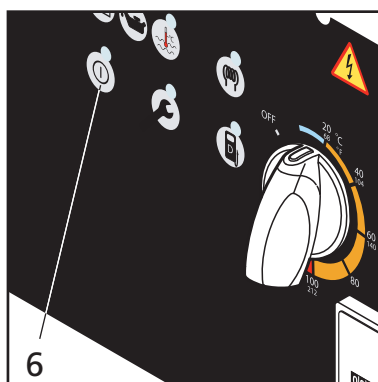
4.3.1 Kallvattenanvändning



Innan motorn startas ska bruksanvisningen för motorn läsas igenom noggrant. I bruksanvisningen beskrivs driften och servicen av motorn.

När motorn har startats kan högtryckstvätten användas för rengöring med kallvatten.

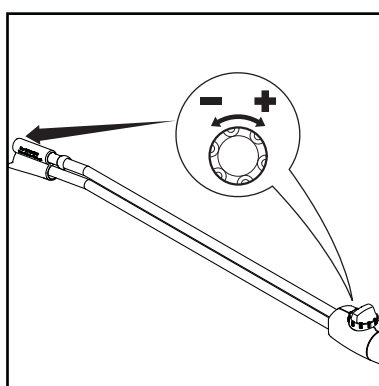
4.3.2 Hetvattenanvändning



1. Vrid omkopplaren till erforderlig temperatur. Nu lyser 6 och maskinen är redo för användning. Vrid det svarta vredet på pumpen medurs till läget stopp om du vill använda maskinen vid en temperatur över 100 °C.

2. Lås upp spolhandtaget och tryck in avtryckaren.
3. Oljebrännaren startar.
4. Släpp avtryckaren och lås spolhandtaget när det inte ska användas.

4.4 Tryckreglering (Tornado-spolrör)



1. Vrid reglaget på spolanordningen:

- Høgt tryck = medurs (+) för høgt tryck
- Lågt tryck = moturs (-) för lågt tryck.

4.5 Använda rengöringsmedel

Om du vill använda rengöringsmedel, behöver du en extern injektor. Kontakta din lokala Nilfisk-distributør för mer information.

WARNING!
Rengöringsmedel får aldrig torka på ytan som ska rengöras. Ytan kan skadas.

EN

DE

FR

NL

IT

NO

SV

DA

JA

5 Användningsområden och arbetsmetoder

5.1 Allmänt

För att uppnå en effektiv rengöring med högtryckstvätten skall en del riktlinjer följas och kombineras med egna erfarenheter som vunnits inom speciella områden. Tillbehör och rengöringsmedel kan förbättra rengöringsresultatet om de används på rätt sätt. Här följer ett par grundläggande anvisningar.

5.1.1 Blöta upp

Fasttorkade och tjocka smutsskikt kan lösas/mjukas upp om de blöts upp under en viss tid. En idealisk metod, framför allt inom lantbruket - t ex i svinstior. Det bästa resultatet uppnår man genom att använda skummande och alkaliska rengöringsmedel. Spruta in ytorna med rengöringsmedelslösning och låt det hela verka i 30 minuter. Därefter går det mycket snabbare att göra rent med högtryckstvätten.

5.1.2 Spruta på rengöringsmedel och skum

Rengöringsmedel och skum skall sprutas på den torra ytan för att rengöringsmedlet skall komma i kontakt med smutsen utan att spädas ut ytterligare.

Arbeta nedifrån och upp på lodräta ytor, så att inga klibbspår uppstår när rengöringsmedelslösningen rinner ner. Låt det hela verka ett par minuter innan rengöring sker med högtryckstvätten. Låt inte rengöringsmedlet torka fast.

5.1.3 Temperatur

Rengöringseffekten förstärks vid högre temperaturer. Det gäller framför allt fett och olja som löses upp lättare och snabbare. Proteiner löses bäst upp vid temperaturer omkring 60°C, olja och fett vid 70°C till 90°C.

5.1.4 Mekanisk verkan

För att lösa upp tjocka smutsskikt är det nödvändigt med mekanisk bearbetning. Speciella spolrör och (roterande) tvättborstar ger den bästa effekten när det gäller att lösa upp smutsskikt.

5.1.5 Stor mängd vatten och högt tryck

Högt tryck är inte alltid den bästa lösningen. Alltför högt tryck kan skada ytorna som rengörs. Rengöringseffekten beror även på mängden vatten. Ett tryck på 100 bar är tillräckligt för fordonstvätt (tillsammans med varmt vatten). En stor vattenmängd underlättar bortspolning och -transport av den upplösta smutsen.

5.2 Typiska användningsområden

5.2.1 Lantbruk

Användning	Tillbehör	Metod
Stall Svinfållor Rengöring av väggar, golv, inredning Desinfektion	Skuminjektor, skumlans, Powerspeed, Floor Cleaner, Rengöringsmedel Universal Alkafoam Desinfektion DES 3000	<ol style="list-style-type: none"> 1. Blöt upp: spruta skum på alla ytor (nedifrån och upp) och låt det hela verka i 30 minuter. 2. Avlägsna smuts med högtryck och eventuellt lämpligt tillbehör. Arbeta nedifrån och upp på lodräta ytor. 3. Ställ in max mängd vatten för borttransport av stora smuts mängder. 4. För att säkerställa hygien skall bara rekommenderade desinfektionsmedel användas. Spruta på desinfektionsmedel först när all smuts är borta.
Fordon Traktor, plog etc	Standardspolrör, rengöringsmedelsinjektor, Powerspeedspolrör, böjt spolrör och underspolrör, borstar	<ol style="list-style-type: none"> 1. Spruta rengöringsmedel på ytan för att lösa upp smutsen. Arbeta nedifrån och upp. 2. Spola av med högtrycksstråle. Arbeta även nu nedifrån och upp. Använd tillbehör för att rengöra svåråtkomliga ställen. 3. Rengör ömtåliga delar som motorer och gummi med lägre tryck för att undvika skador.

5.2.2 Fordon

Användning	Tillbehör	Metod
Fordonsytor	Standardspolrör, rengöringsmedelsinjektor, böjt spolrör och underspolrör, borstar Rengöringsmedel Aktive Shampoo Aktive Foam Sapphire Super Plus Aktive Wax Allosil RimTop	<ol style="list-style-type: none"> 1. Spruta rengöringsmedel på ytan för att lösa upp smutsen. Arbeta nedifrån och upp. För att avlägsna insektsrester skall man först spruta på t ex Allosil och sedan spola med lågtryck. Rengör därefter hela fordonet med rengöringsmedel. Låt rengöringsmedlet verka ca 5 minuter. Metallytor kan rengöras med RimTop. 2. Spola av med högtrycksstråle. Arbeta även nu nedifrån och upp. Använd tillbehör för att rengöra svåråtkomliga ställen. Använd borstar. Korta spolrör är till för rengöring av motorer och hjulhus. Använd böjda spolrör eller underspolrör. 3. Rengör ömtåliga delar som motorer och gummi med lägre tryck för att undvika skador. 4. Applicera flytande vax med högtrycksvätten för att reducera ny nedsmutsning.

EN

DE

FR

NL

IT

NO

SV

DA

JA

EN 5.2.3 Byggsektorn och industrin

DE

FR

NL

IT

NO

SV

DA

JA

Användning	Tillbehör	Metod
Ytor Metall-föremål	Skuminjektor, standardlans, standardspolrör, böjda spolrör, tankrengörare Rengöringsmedel Intensive J25 Multi Combi Aktive Alkafoam Desinfektion DES 3000	<ol style="list-style-type: none"> 1. Spruta ett tjockt skumskikt på den torra ytan. Arbeta nedifrån och upp på lodräta ytor. Låt skummet verka i ca 30 minuter för att uppnå optimal effekt. 2. Spola av med högtrycksstråle. Använd lämpligt tillbehör. Använd högt tryck för att lösa upp smutsen. Använd lågt tryck och stor vattenmängd för att transportera bort smutsen. 3. Spruta på desinfektionsmedel först när all smuts har avlägsnats. <p>Stark nedsmutsning t ex i slakterier kan transporteras bort med stora vattenmängder.</p> <p>Tankrengörare är avsedda för rengöring av fat, kar, blandningstankar osv. Tankrengöraren drivs hydrauliskt eller elektriskt och möjliggör en automatisk rengöring utan permanent observation.</p>
Behandling av korroderade, skadade ytor	Våtsandbläster	<ol style="list-style-type: none"> 1. Anslut blästerlansen till högtryckstvätten och stick in sugslangen i sandbehållaren. 2. Använd skyddsglasögon och skyddsklädsel under arbetet. 3. Med sand/vatten-blandningen kan rost och lack avlägsnas. 4. Försegla ytorna mot rost (metall) och röta (trä) efter våtsandblästringen.

Det här är bara ett par användningsexempel. Varje rengöringsarbete är annorlunda. Kontakta din Nilfisk-återförsäljare för information om den bästa lösningen på ditt rengöringsproblem.

6 Efter avslutat arbete

EN

DE

FR

NL

IT

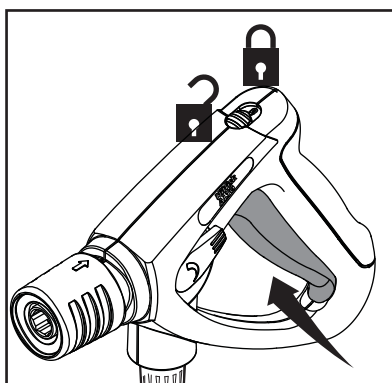
NO

SV

DA

JA

6.1 Stänga av maskinen



1. Stäng vattenkranen.
2. Aktivera spolhandtaget utan att ansluta spolröret för att tömma systemet på allt resterande vatten.
3. Vrid omkopplaren till läge "OFF".
4. Stäng av motorn.
5. Aktivera spolhandtaget tills maskinen är trycklös.
6. Lås säkerhetsregeln på spolhandtaget.

6.2 Förvaring/frostskydd

Maskinen bör förvaras på en frostsäker plats när den inte används. Om detta inte är möjligt bör maskinen skyddas på följande sätt:

1. Lossa vattenslangen. Demontera spolröret och töm det på vatten.
2. Starta maskinen och låt den gå med spolhandtaget öppet tills den har tömts på vatten.
3. Placera en sugslang i en hink med 6-8 l frostskyddsmedel.
4. Placera spolhandtaget (utan spolrör) över hinken, aktivera spolhandtaget så att frostskyddsmedlet kan cirkulera.

5. Placera spolhandtaget över öppningen på behållaren med frostskyddsmedel och låt maskinen pumpa all lösning tillbaka i behållaren med frostskyddsmedel. Frostskyddsmedlet kan återanvändas, men tänk på att det späds ut lite med vatten vid varje återanvändning.

Viktigt:

För att undvika skador på maskinen, slangarna och spolröret ska de alltid tinas upp innan maskinen startas igen. Placera maskinen och tillbehören i en varm miljö en stund före start.

EN 7 Underhåll

DE

FR

7.1 Underhållsschema

NL

IT

NO

SV

DA

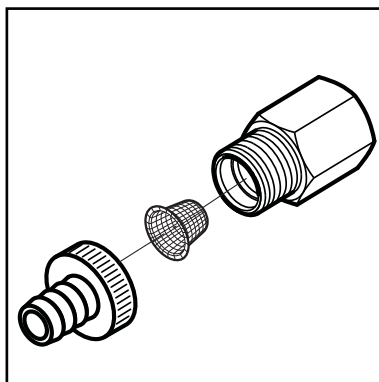
JA

		Varje vecka	MH 5M-200/1000 DE Efter de första 50 driftstimmarna	Var sjätte månad eller var 500:e driftstimme	Vid behov
7.2.1	Vattenfilter				●
7.2.2	Oljefilter				●
7.2.3	Kontrollera olja i pump	●			
7.2.4	Byta pumpolja		●	●	
7.2.5	Tömna bränsletanken				●
7.2.6	Flamsensor				●

Service av motor: Se bifogad bruksanvisning för motor.

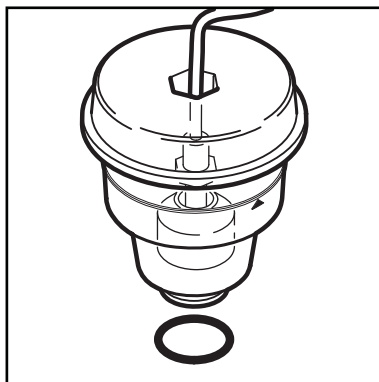
7.2 Underhållsarbeten

7.2.1 Vattenfilter



1. Skruva loss snabbkopplingen.
2. Ta bort filtret med verktyget och rengör det.

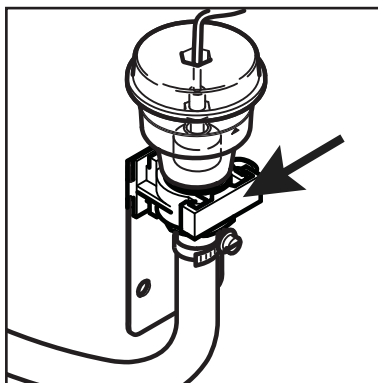
7.2.2 Kontrollera olja i pump



1. Kontrollera färgen på pumpoljan.
Om oljan har en grå eller vitaktig färgton, ska oljan bytas (se kapitel 7.2.3)
2. Fyll på med ny olja vid behov.

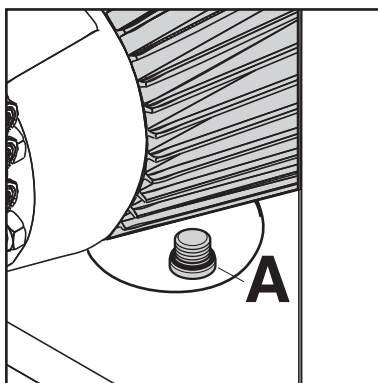
Oljetyp, se kapitel 9.4 Tekniska specifikationer.

7.2.3 Byte av olja



MH 5M:

1. Lossa oljebehållaren genom att öppna klämman. Ställ oljebehållaren i en behållare tills all olja har runnit ut ur pumpen.
2. Återmontera oljebehållaren och fyll på med ny olja. Det kan ta lite tid innan oljenivån jämnas ut i pumpen och oljebehållaren.

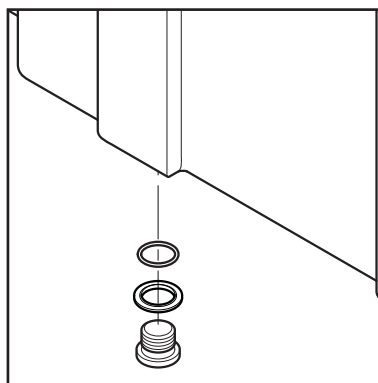


MH 7P:

1. Lossa oljeavtappningspluggen (A) och töm oljan i en lämplig behållare.
2. Kontrollera att packningen sitter på plats och skruva in pluggen på nytt.
3. Fyll pumpen med rätt oljekvalitet och mängd.

Oljekvalitet och mängd, se kapitel '9.4 Tekniska specifikationer'.

7.2.4 Tömma bränsletanken



1. Ställ fram en behållare som rymmer det resterande bränslet i tanken.
2. Placera behållaren under avtappningspluggen.
3. Lossa avtappningspluggen och töm innehållet i den framställda behållaren. Var försiktig så att inget spill uppstår.
4. Kontrollera att packningen sitter på plats och skruva in pluggen på nytt.
5. Kontrollera tanken och pluggen med avseende på läckor.



EN

7.2.5 Rengöring av bränslefilter

DE

FR

NL

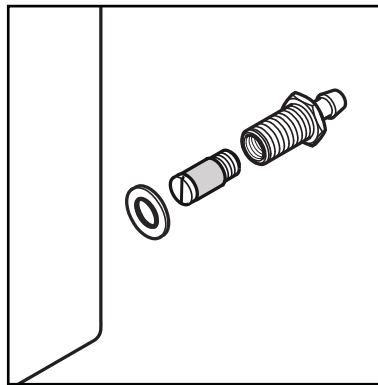
IT

NO

SV

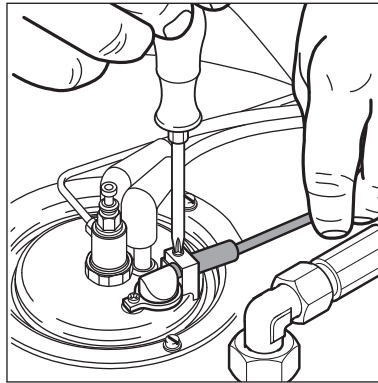
DA

JA



På baksidan av bränsletanken där slangarna är monterade sitter ett filter.

Demontera slangen och lossa slangnippeln för att rengöra detta eller dessa filter (beroende på modell).



1. Koppla loss sensorn och rengör med en mjuk trasa.
2. Kontrollera att sensorn sätts tillbaka på korrekt sätt.

8 Felsökning

EN

DE

FR

NL

IT

















NO

SV

DA

JA

8.1 Indikeringar på display

Indikering	Orsak	Åtgärd
Grön lysdiod  PÅ	> Apparaten redo för drift. När apparaten startas lyser samtliga lysdioder upp en gång.	
Gul lysdiod  PÅ	> Bränslebrist	<ul style="list-style-type: none"> Fyll på bränsle Kallvattenanvändning möjlig
Röd lysdiod  blinkar	> Serviceintervall: Service ska utföras om 20 timmar	 Kontakta Nilfisk Service
Röd lysdiod  PÅ	> Serviceintervall överskridet	 Kontakta Nilfisk Service
Röd lysdiod  PÅ	<ul style="list-style-type: none"> > Låg oljenivå i pump > Låg oljenivå i motor 	<ul style="list-style-type: none"> Fyll på olja i pumpen Fyll på motorolja
Grön lysdiod  blinkar	<ul style="list-style-type: none"> > Fel på flödessensor > Vattenkran stängd eller vattenbrist > Maskinen är igensatt av kalk 	<ul style="list-style-type: none">  Kontakta Nilfisk Service Kallvattenanvändning möjlig Erforderligt vattenflöde och tryck, se kapitel 9.4 Tekniska specifikationer  Kontakta Nilfisk Service
Grön lysdiod  och röd lysdiod  blinkar samtidigt	<ul style="list-style-type: none"> > Läckage eller otillåtet driftstillstånd genom korttid-sanvändning > Spolhandtag läcker > Högtrycksslang, koppling eller rörledning läcker > Vatteninloppets filter torrt > Högtryckspumpen suger in luft 	<ul style="list-style-type: none"> Efter tre korttidsanvändningar stängs värmen av. Återställ: Vrid huvudströmbrytaren till läge „OFF“ och starta sedan på nytt. Håll spolhandtaget intryckt längre än 3 sekunder. Om en läcka uppstår som leder till att maskinen startar och stannar kort 3 gånger, stängs värmen av. Kontrollera spolhandtaget Byt ut högtrycksslangen, dra åt kopplingarna Rengör filtret (se kapitel 7.2.1) Åtgärda läckaget Kallvattenanvändning möjlig
Röd lysdiod  PÅ	> Laddningshastigheten för låg	<ul style="list-style-type: none"> Motorn har inte startat Generatoren defekt Kontakta Nilfisk Service
Röd lysdiod  PÅ	<ul style="list-style-type: none"> > Pump överhettad > Kylvatten för motor överhettat (Mitsubishi) 	<ul style="list-style-type: none"> Låt pumpen svalna, undvik lång drifttid (MH 5M-220/1000 PE, se kapitel 4.2) Kontrollera vattennivån i kylaren
Grön lysdiod  och röd lysdiod blinkar växelvis	> Överhettningfel	 Kontakta Nilfisk Service. Drift med kallvatten möjlig.

EN

DE

FR

NL




IT

NO





SV

DA

JA

Indikering	Orsak	Åtgärd
Grön lysdiod  blinkar långsamt och röd  lysdiod blinkar snabbt	<ul style="list-style-type: none"> > Flamsensor nedsotad > Fel på tänd- eller bränslesystem 	<ul style="list-style-type: none"> • Rengör flamsensorn (se kapitel 7.2.6).  Kontakta Nilfisk Service Kallvattenanvändning möjlig

8.2 Andra fel

Fel	Orsak	Åtgärd
 inte PÅ	<ul style="list-style-type: none"> > Motorn inte startad > Motorhastigheten för låg > Generatoren defekt 	<ul style="list-style-type: none"> • Starta motorn.  Kontakta Nilfisk Service. MH 5M-200/1000 DE: Justera varvtalet på hastighetsskontrollen till max.  Kontakta Nilfisk Service. Kallvattenanvändning möjlig.
Trycket är för lågt	<ul style="list-style-type: none"> > Högtrycksmunstycket utslitet > Tryckreglering inställd på lågt vattenflöde 	<ul style="list-style-type: none"> • Byt munstycke • Vrid reglaget på spolröret till ett högre vattenflöde.
Brännaren sotar	<ul style="list-style-type: none"> > bränsle förorenat > Brännare nedsotad eller inte korrekt inställd 	<ul style="list-style-type: none">  Kontakta Nilfisk Service

9 Mer information

EN

DE

FR

NL

IT

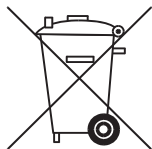
NO

SV

DA

JA

9.1 Lämna in maskinen för återvinning



Den uttjänta maskinen ska omedelbart göras oanvändbar.

1. Dra ut stickproppen och klipp av anslutningskabeln.

Maskinen innehåller värdefulla material som skall återföras till

kretsloppet.

Utnyttja de insamlingsställen som finns i din kommun. Vid frågor ber vi dig kontakta kommunen eller närmaste återförsäljare.

9.2 Garanti

Garantin för din Nilfisk-produkt gäller i 12 månader från inköpsdatumet (inköpskvitto måste uppvisas) under följande villkor:

- att felet kan anses bero på fel eller brister i material eller utförande. (Vanligt slitage och felaktig användning omfattas inte av garantin).
- att reparation eller försök till reparation inte har utförts av någon annan än Nilfisk-utbildad servicepersonal.
- att endast originaltillbehör har använts.
- att produkten inte har ska-

dats, t.ex. utsatts för slag, stötar eller frost.

- att bruksanvisningarna har följts noggrant.

En garantireparation omfattar byte av defekta delar, men inte frakt- och paketeringsavgifter. I övrigt refererar vi till nationella köplagen.

Alla **ogiltiga** garantireparationer kommer att faktureras. (Dvs. tekniska fel som beror på **orsaker** som beskrivs i avsnittet ”7 Felsökning” i bruksanvisningen).

**9.3 Tekniska specifikationer**

		MH 7P- 220/1120 PE	MH 5M- 200/1000 DE	MH 7P- 200/1200 DE	MH 7P- 220/1300 DE
Artikelnr.		106239530	106239610	106239630	106239635
Pumptryck	bar	220	200	200	220
mQuic	l/h	1010	900	1150	1200
Qmax	l/h	1120	1000	1200	1300
Munstycke		0500	0450	0640	0640
Sugkapacitet torr	m	5,0	1,5	1,5	5,0
Max. vatteninloppstemperatur	°C	40	40	40	40
Vatteninloppstryck min/max	bar	1/10	1/10	1/10	1/10
Pumptyp		C3	NP5	C3	C3
Motortillverkare		Honda GX390	Yanmar	Ruggerini	Mitsubishi
Oljemängd	l	1.1	0.7	1.1	1.1
Oljetyp		2)	1)	2)	2)
Bränsletyp motor		Bensin	Diesel	Diesel	Diesel
Bränsletank motor	l	6,1	5,5	*	*
Motorolja SAE 15W 40, kapacitet	l	1,1	1,65	1,8	4,2
Panna	kW	87	81	108	108
Delta temp.	°C	70	80	82	79
Bränsleförbrukning dt. 45°		4,6	3,9	5,0	5,2
Inbyggd dieseltank	l	57	57	57	57
Ljudeffektnivå LWA/LPa	dB(A)	105/91	110/95	112/97	99/84
Vibrationsnivå vid spolhandtag	m/s ²	< 2,5	< 2,5	< 2,5	< 2,5
Dimensioner l x w x h	mm	970 x 780 x 1000	970 x 780 x 1000	1100 x 910 x 1050	1100 x 910 x 1050
Vikt	kg	210	220	315	510

* Samma som för panna (57 l)

1) SAE 15W 40

2) Castrol Alphasyn - T 150



HEAD QUARTER

DENMARK

Nilfisk A/S
Kornmarksvej 1
DK-2605 Brøndby
Tel.: (+45) 4323 8100
www.nilfisk.com

SALES COMPANIES

ARGENTINA

Nilfisk srl.
Edificio Central Park
Herrera 1855, 6th floor/604
Ciudad de Buenos Aires
Tel.: (+54) 11 6091 1571
www.nilfisk.com.ar

AUSTRALIA

Nilfisk Pty Ltd
Unit 1/13 Bessemer Street
Blacktown NSW 2148
Tel.: (+61) 2 98348100
www.nilfisk.com.au

AUSTRIA

Nilfisk GmbH
Metzgerstrasse 68
5101 Bergheim bei Salzburg
Tel.: (+43) 662 456 400 90
www.nilfisk.at

BELGIUM

Nilfisk n.v.-s.a.
Riverside Business Park
Boulevard Internationalelaan 55
Bâtiment C3/C4 Gebouw
Bruxelles 1070
Tel.: (+32) 24 67 60 50
www.nilfisk.be

BRAZIL

Nilfisk do Brasil
Av. Eng. Luis Carlos Berrini, 550
40 Andar, Sala 03
SP - 04571-000 Sao Paulo
Tel.: (+11) 3959-0300 / 3945-4744
www.nilfisk.com.br

CANADA

Nilfisk Canada Company
240 Superior Boulevard
Mississauga, Ontario L5T 2L2
Tel.: (+1) 800-668-8400
www.nilfisk.ca

CHILE

Nilfisk S.A. (Comercial KCS Ltda)
Salar de Llamara 822
8320000 Santiago
Tel.: (+56) 2684 5000
www.nilfisk.cl

CHINA

Nilfisk
4189 Yindu Road
Xinzhuan Industrial Park
201108 Shanghai
Tel.: (+86) 21 3323 2000
www.nilfisk.cn

CZECH REPUBLIC

Nilfisk s.r.o.
VGP Park Horní Počernice
Do Čertous 1/2658
193 00 Praha 9
Tel.: (+420) 244 090 912
www.nilfisk.cz

DENMARK

Nilfisk Danmark A/S
Industrivej 1
Hadsund, DK-9560
Tel.: 72 18 21 20
www.nilfisk.dk

FINLAND

Nilfisk Oy Ab
Koskelontie 23 E
02920 Espoo
Tel.: (+358) 207 890 600
www.nilfisk.fi

FRANCE

Nilfisk SAS
26 Avenue de la Baltique
Villebon sur Yvette
91978 Courtabouef Cedex
Tel.: (+33) 169 59 87 00
www.nilfisk.fr

GERMANY

Nilfisk GmbH
Guido-Oberdorfer-Straße 2-10
89287 Bellenberg
Tel.: (+49) (0)7306/72-444
www.nilfisk.de

GREECE

Nilfisk A.E.
Αναπαύσεως 29
Κορωπί T.K. 194 00
Tel.: (30) 210 9119 600
www.nilfisk.gr

HOLLAND

Nilfisk B.V.
Versterkerstraat 5
1322 AN Almere
Tel.: (+31) 036 5460760
www.nilfisk.nl

HONG KONG

Nilfisk Ltd.
2001 HK Worsted Mills
Industrial Building
31-39, Wo Tong Tsui St.
Kwai Chung, N.T.
Tel.: (+852) 2427 5951
www.nilfisk.com

HUNGARY

Nilfisk Kft.
II. Rákóczi Ferenc út 10
2310 Szigetszentmiklós-Lakihegy
Tel.: (+36) 24 475 550
www.nilfisk.hu

INDIA

Nilfisk India Limited
Pramukh Plaza, 'B' Wing, 4th floor, Unit
No. 403
Cardinal Gracious Road, Chakala
Andheri (East) Mumbai 400 099
Tel.: (+91) 22 6118 8188
www.nilfisk.in

IRELAND

Nilfisk
1 Stokes Place
St. Stephen's Green
Dublin 2
Tel.: (+35) 3 12 94 38 38
www.nilfisk.ie

ITALY

Nilfisk SpA
Strada Comunale della Braglia, 18
26862 Guardamiglio (LO)
Tel.: (+39) (0) 377 414021
www.nilfisk.it

JAPAN

Nilfisk Inc.
1-6-6 Kita-shinyokohama, Kouhoku-ku
Yokohama, 223-0059
Tel.: (+81) 45548 2571
www.nilfisk.com

MALAYSIA

Nilfisk Sdn Bhd
Sd 33, Jalan KIP 10
Taman Perindustrian KIP
Sri Damansara
52200 Kuala Lumpur
Tel.: (60) 3603 627 43 120
www.nilfisk.com

MEXICO

Nilfisk de Mexico, S. de R.L. de C.V.
Pirineos #515 Int.
60-70 Microparque
Industrial WSantiago
76120 Queretaro
Tel.: (+52) (442) 427 77 00
www.nilfisk.com

NEW ZEALAND

Nilfisk Limited
Suite F, Building E
42 Tawa Drive
0632 Albany Auckland
Tel.: (+64) 9 414 1996
Website: www.nilfisk.com

NORWAY

Nilfisk AS
Bjørnerudveien 24
1266 Oslo
Tel.: (+47) 22 75 17 80
www.nilfisk.no

PERU

Nilfisk S.A.C.
Calle Boulevard 162, Of. 703, Lima 33-
Perú
Lima
Tel.: (511) 435-6840
www.nilfisk.com

POLAND

Nilfisk Sp. Z.O.O.
Millenium Logistic Park
ul. 3 Maja 8, Bud. B4
05-800 Pruszków
Tel.: (+48) 22 738 3750
www.nilfisk.pl

PORTUGAL

Nilfisk Lda.
Sintra Business Park
Zona Industrial Da Abrunheira
Edificio 1, 1º A
P2710-089 Sintra
Tel.: (+351) 21 911 2670
www.nilfisk.pt

RUSSIA

Nilfisk LLC
Vyatskaya str. 27, bld. 7/1st
127015 Moscow
Tel.: (+7) 495 783 9602
www.nilfisk.ru

SINGAPORE

Den-Sin
22 Tuas Avenue 2
639453 Singapore
Tel.: (+65) 6268 1006
www.densin.com

SLOVAKIA

Nilfisk s.r.o.
Bancíkovej 1/A
SK-821 03 Bratislava
Tel.: (+421) 910 222 928
www.nilfisk.sk

SOUTH AFRICA

Nilfisk (Pty) Ltd
Kimbult Office Park
9 Zeiss Road
Laser Park
Honeydew
Johannesburg
Tel: +27118014600
www.nilfisk.co.za

SOUTH KOREA

Nilfisk Korea
3F Duksoo B/D, 317-15
Sungsoo-Dong 2Ga
Sungdong-Gu, Seoul
Tel.: (+82) 2497 8636
www.nilfisk.co.kr

SPAIN

Nilfisk S.A.
Torre d'Ara,
Passeig del Rengle, 5 Plta. 10ª
08302 Mataró
Tel.: (34) 93 741 2400
www.nilfisk.es

SWEDEN

Nilfisk AB
Taljegårdsgatan 4
431 53 Mölndal
Tel.: (+46) 31 706 73 00
www.nilfisk.se

SWITZERLAND

Nilfisk AG
Ringstrasse 19
Kircheberg/Industri Stelz
9500 Wil
Tel.: (+41) 71 92 38 444
www.nilfisk.ch

TAIWAN

Nilfisk Ltd
Taiwan Branch (H.K)
No. 5, Wan Fang Road
Taipei
Tel.: (+88) 6227 00 22 68
www.nilfisk.tw

THAILAND

Nilfisk Co. Ltd.
89 Soi Chokechai-Ruammitr
Viphavadee-Rangsit Road
Ladyao, Jatuchak, Bangkok 10900
Tel.: (+66) 2275 5630
www.nilfisk.co.th

TURKEY

Nilfisk A.S.
Serifali Mh. Bayraktar Bulv. Sehit Sk. No:7
Ümraniye, 34775 Istanbul
Tel.: +90 216 466 94 94
www.nilfisk.com.tr

UNITED ARAB EMIRATES

Nilfisk Middle East Branch
SAIF-Zone
P.O. Box 122298
Sharjah
Tel.: (+971) (0) 655-78813
www.nilfisk.com

UNITED KINGDOM

Nilfisk Ltd.
Nilfisk House, Bowerbank Way
Gilwilly Industrial Estate, Penrith
Cumbria CA11 9BQ
Tel.: (+44) (0) 1768 868995
www.nilfisk.co.uk

UNITED STATES

Nilfisk, Inc.
9435 Winnetka Ave N,
Brooklyn Park
MN- 55445
www.nilfisk.com

VIETNAM

Nilfisk Vietnam
No. 51 Doc Ngu Str.
P. Vinh Phúc, Q.Ba Dinh
Hanoi
Tel.: (+84) 761 5642
www.nilfisk.com