

VHS120

Instructions for use

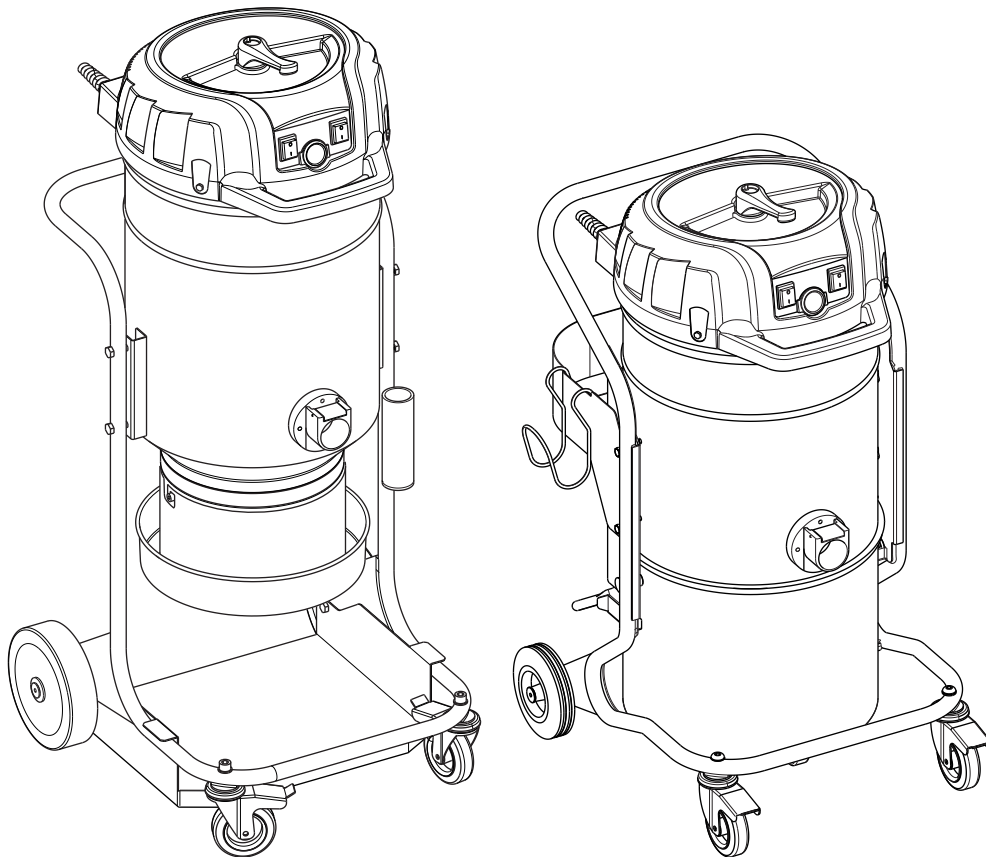
BRUGERVEJLEDNING
KÄYTTÖOHJEKIRJA
BRUKSANVISNING
BRUKSANVISNING



C438 DK-FI-NO-SE
EDITION 06/2022



DK Danish
FI Finnish
NO Norwegian
SE Swedish



Indholdsfortegnelse

Brugervejledning	2
Driftssikkerhed.....	2
Generelle oplysninger om brug af maskinen.....	2
Korrekt brug.....	2
Forkert brug.....	2
Testning og garanti.....	3
Hvordan får jeg hjælp?.....	3
Ansvarsfraskrivelse.....	3
Versioner og varianter.....	3
Generelle anbefalinger.....	4
Residualrisici.....	4
Overensstemmelseserklæring.....	4
Maskinbeskrivelse	5
Maskindele og skilte.....	5
Ekstraudstyr.....	5
Tilbehør.....	5
Ind- og udpakning.....	5
Udpakning, flytning, brug og opbevaring.....	6
Ibrugtagning af støvsugeren - tilslutning til strømforsyningen.....	6
Forlængerledninger.....	7
Tørsugning.....	7
Opsugning af væsker.....	7
Tekniske data.....	8
Dimensioner.....	8
Kontrolknapper og -lamper.....	9
Eftersyn før start.....	9
Start og stop.....	9
Nødstop.....	9
Drift.....	9
Vedligeholdelse, rengøring og dekontaminering	10
Rengøring af hovedfilter med manuelt system.....	10
Tømning af affaldsbeholderen.....	11
Tømning af væskebeholderen.....	11
Støvpose.....	11
Papirpose og sikkerhedspose til opsamling af støv.....	11
Longopac®-pose til opsamling af støv.....	11
Udskiftning af støvposer.....	11
Afmontage og udskiftning af hoved- og absolutfilter.....	12
Installation, rengøring og udskiftning af separatoren (ekstraudstyr).....	14
Tæthedskontrol.....	14
Bortskaffelse.....	14
Ledningsdiagrammer.....	14
Anbefalede reservedele	15
Problemløsning	16

Brugervejledning

Læs brugervejledningen nøje, og sørg for at overholde alle gældende sikkerhedsforskrifter markeret med ordet **FORSIGTIG!**

Driftssikkerhed



Før maskinen tages i brug, skal brugervejledningen læses grundigt igennem og derefter gemmes i nærheden af maskinen til senere brug.

Maskinen må kun betjenes af personer, der har et indgående kendskab til, hvordan den virker, og er fuldt kvalificerede til opgaven.

Før maskinen tages i brug, skal brugeren være instrueret og oplært i, hvordan den virker, og til hvilke opgaver den kan anvendes, inklusive hvordan man på forsvarlig vis tømmer og bortskaffer det opsamlede støv.



Maskinen må ikke betjenes af personer (herunder børn) med nedsat fysisk eller psykisk funktionsevne, eller med manglende kendskab til maskinen, medmindre dette sker under opsyn af en person, som er fortrolig med dens betjening og sikkerhedsudstyr.

Børn skal være under opsyn af voksne, så de ikke kan lege med maskinen.



Før maskinen tages i brug, kontrolleres det at alle potentielle farer er fjernet, og at de driftsansvarlige er blevet gjort opmærksom på eventuelle fejl og mangler. Kontroller, at alle skærme og beskyttelsesanordninger er korrekt monteret, og at sikkerhedsudstyret er monteret og fungerer korrekt.

Reparationer må kun udføres, når maskinen er i stilstand og strøm- og luftforsyningen er afbrudt. Udfør ALDRIG reparationer uden først at have modtaget den nødvendige autorisation.



Eventuelle ændringer foretaget af brugeren uden fabrikantens udtrykkelige tilladelse vil ophæve garantien og holde fabrikanten skadesløs for ethvert ansvar for skader forvoldt af defekte produkter.

Generelle oplysninger om brug af maskinen

Brug maskinen i henhold til lovene i bruglandet.

Ud over retningslinjerne i brugervejledningen og lovene i bruglandet, skal brugeren også overholde de tekniske krav (gældende regler for miljøbeskyttelse og arbejdssikkerhed, f.eks. det europæiske direktiv 89/391/EF og efterfølgende), for at sikre forsvarlig og korrekt brug af maskinen.

Undgå arbejdsoperationer, der kan være til fare for mennesker, ejendom og miljø.

Overhold sikkerheds- og betjeningsforskrifterne i denne brugervejledning.

Korrekt brug

Denne maskine er velegnet til erhvervsmæssig brug i hoteller, skoler, hospitaler, fabrikker, butikker, kontorer og ferieejligheder, hvor den f.eks. kan udlejes, og til alle andre formål end almindelig husholdningsbrug.

Denne maskine er velegnet til rengøring og støvsugning af faste materialer såvel indendørs som udendørs.

Maskinen er beregnet til at blive benyttet af én bruger ad gangen.

Denne maskine er udstyret med en sugeenhed, et opstrømsfilter og en beholder til opbevaring af det opsugede materiale.

Forkert brug



Det er strengt forbudt at bruge støvsugeren på følgende måder:

- *Udendørs i tilfælde af nedbør.*
- *På andet end vandrette overflader.*
- *Uden monteret filterenhed.*
- *Når sugeåbningen og/eller slangen er rettet mod en kropsdel.*
- *Uden låg på sugeenheden.*
- *Uden monteret støvbeholder.*
- *Uden skærme, beskyttelsesdæksler og sikkerhedssystemer, der er installeret af fabrikanten.*
- *Når ventilationshullerne er helt eller delvist tildækkede.*
- *Når maskinen er dækket til med plastic eller stof.*
- *Når luftudtaget er helt eller delvist tildækket.*
- *I smalle passager, hvor der ikke er frisk luft.*

DK



Det er strengt forbudt at bruge støvsugeren på følgende måder:

- **Når ledningen eller stikket er beskadiget. Hvis maskinen ikke fungerer efter hensigten, hvis den har været udsat for slag, er beskadiget, har været efterladt udendørs eller har været nedsunket i vand, skal den indleveres til et autoriseret servicecenter.**
- **Til vådsugning, hvis maskinen ikke er udstyret med de originale stopsystemer.**
- **Løft ikke maskinen i strømforsyningsledningen, og brug ikke ledningen til andet end det, den er beregnet til. Lad ikke ledningen komme i klemme i en dør, og træk den ikke rundt om skarpe hjørner. Kør ikke maskinen hen over ledningen. Hold ledningen væk fra varme overflader.**
- **Til støvsugning af følgende materialer:**
 1. **Glødende materialer (gløder, varm aske, tændte cigaretter etc.).**
 2. **Åben ild.**
 3. **Brændbare gasser.**
 4. **Brændbare væsker, stærke brændstoffer (benzin, opløsningsmidler, syrer, alkaliske væsker, osv.).**
 5. **Eksplionsfarligt støv/stoffer og/eller letantændelige stoffer (såsom magnesium- eller aluminiumstøv etc.).**

Bemærk: Misbrug er ikke tilladt.

Testning og garanti

- **Testning**
Hver maskine underlægges en endelig test, der omfatter maskinens drift og ydeevne. Dette garanterer maksimal effektivitet under det arbejde, som maskinen skal udføre.
- **Garanti**
Garantibetingelserne er oplyst i salgskontrakten.

Hvordan får jeg hjælp?

I tilfælde af fejl eller fejlfunktion, der kræver specialiserede teknikeres indgreb, skal du kontakte producenten eller dit nærmeste autoriserede servicecenter.

Ansvarsfraskrivelse

Maskinen blev leveret til brugeren i overensstemmelse med de gældende betingelser på købstidspunktet.

Brugeren må under ingen omstændigheder foretage justeringer af maskinen.

Kontakt det nærmeste autoriserede servicecenter, hvis noget ikke virker som det skal.

Alle forsøg fra brugerens eller uautoriserede personers side på at demontere, ændre eller foretage justeringer af maskinen vil medføre, at garantien bortfalder, og at producenten fratages ethvert ansvar for skader på enten personer eller ejendom, der måtte opstå som følge af sådanne handlinger.

Producenten fraskrives desuden ethvert ansvar i følgende tilfælde:

- Forkert installation.
- Forkert brug af maskinen af personer uden den nødvendige viden og erfaring.
- Manglende overholdelse af de i brugslandet gældende forskrifter.
- Forkert eller utilstrækkelig vedligeholdelse.
- Brug af uoriginale reservedele eller reservedele, der ikke er fremstillet til den pågældende model.
- Hel eller delvis manglende overholdelse af instruktionerne i denne vejledning.
- Manglende overdragelse af garanticertifikatet.
- Særlige miljøbetingelser.

Versioner og varianter

Versioner til støvsugning af sundhedsfarligt støv

Støvsugere godkendt til opsugning af sundhedsfarligt støv klassificeres i forskellige støvklasser. Dette sker i overensstemmelse med standard EN 60335-2-69 – bilag AA:

- **L** (lav risiko) velegnet til støvsugning af støvtyper med en eksponeringsgrænseværdi på over 1 mg/m³, afhængigt af det fyldte rumfang; tilbageholder mindst 99 % af de opsugede støvpartikler;
- **M** (middel risiko) velegnet til støvsugning af støvtyper med en eksponeringsgrænseværdi på mindst 0,1 mg/m³; tilbageholder mindst 99,9 % af de opsugede støvpartikler;
- **H** (høj risiko) velegnet til støvsugning af alle støvtyper med en eksponeringsgrænseværdi på under 0,1 mg/m³, afhængigt af det fyldte rumfang, inklusive kræft- og sygdomsfremkaldende støvpartikler som f.eks. asbeststøv; tilbageholder mindst 99,995 % af de opsugede støvpartikler.

[BEMÆRK]

- *Ved støvsugning af sundhedsfarligt støv skal man kontakte de lokale sundheds- og sikkerhedsmyndigheder samt efterkomme de gældende nationale forskrifter for brug og bortskaffelse.*
- *Radioaktive stoffer er ikke omfattet af definitionen af den type sundhedsfarligt støv, som er beskrevet ovenfor.*

[BEMÆRK]

Maskiner, der er designet til at opsamle savsmuld og mineralstøv, der indeholder kvarts, skal som minimum være af M-klassen.

Varianter til brændbare pulvere (ACD)

Denne maskine er egnet til at støvsuge brændbart støv, med undtagelse af magnesiumstøv, i områder, der ikke er klassificeret som ATE (normale steder) og certificeret i overensstemmelse med EN 60335-2-69 - bilag AA.

[BEMÆRK]

Kontakt fabrikantens salgsafdeling for nærmere oplysninger om disse versioner. Nærmere oplysninger om ACD-maskiner findes i instruktionerne til "ACD".

HEPA-varianter

Denne maskine kan udstyres med et opstrømsfilter (HEPA). Eftersyn og tømning af maskinen, inklusiv afmontering af støvbeholderen, må kun udføres af autoriseret personale, der er iført passende beskyttelsestøj. Brug ikke støvsugeren, hvis dele af filtersystemet endnu ikke er monteret.

Generelle anbefalinger



FORSIGTIG!

Hvis en nødsituation opstår:

- for eksempel, ulykke - fejl - ødelagt filter - brand - osv.

Frakobl maskinen fra strømforsyningen, og anmod om bistand fra en kvalificeret tekniker.

Hvis brugeren kommer i kontakt med det opsugede materiale, følges sikkerhedsanvisningerne i det medfølgende dataark, som arbejdsgiveren skal sørge for at stille til rådighed.

[BEMÆRK]

Gennemgå arbejdsstedet, og tjek de tilladte stoffer ved brug af maskiner bygget til vådsugning.



FORSIGTIG!

Maskinen må ikke anvendes eller opbevares udendørs eller i fugtige områder.

Ved vådsugning må der kun anvendes versioner udstyret med en niveauføler, da de ellers kun kan bruges til tørsugning.



FORSIGTIG!

Version til vådsugning.

Hvis maskinen lækker skum eller væske, skal den omgående slukkes, hvorefter en kvalificeret fagmand kontaktes for hjælp.

[BEMÆRK]

Disse støvsugere må ikke anvendes i korroderende omgivelser.

Residualrisici

Efter nøje at have vurderet de risici, der er til stede i alle maskinens driftsfasen, er alle de nødvendige forholdsregler blevet taget med henblik på at eliminere enhver risiko for operatøren, så vidt det har været muligt. Risici, der ikke fuldstændigt kunne elimineres ved kilden, er desuden blevet begrænset eller reduceret.

Ved betjening og/eller vedligeholdelse udsættes operatøren for diverse residualrisici, som på grund af driftsprocedurenes karakter ikke fuldstændigt kan elimineres. Installatøren er derfor ansvarlig for at meddele yderligere oplysninger og/eller faresignaler baseret på stedet for maskinens installation og det håndterede materiale.

Potentielle elektriske farer under vedligeholdelse



FARE

Der kan være risiko for elektrisk stød, hvis der udføres vedligeholdelse på det elektriske udstyr og den elektriske strømforsyning ikke er blevet slået fra.



FORBUDT

Det er forbudt at arbejde på det elektriske udstyr, inden maskinen og dens dele er blevet frakoblet det elektriske net.



OBLIGATORISK

Lad kvalificerede fagfolk varetage vedligeholdelsen af det elektriske udstyr. Efterse det elektriske udstyr ved at følge anvisningerne i vejledningen.

Sugeenheden kan blive meget varm under drift, hvilket kan resultere i forbrændinger.

Under vedligeholdelse og rengøring af maskinen kan operatøren komme i kontakt med dele af sugeenheden, som stadig kan være varme efter at maskinen er blevet slukket. Specifikke advarselskilte er placeret strategisk på maskinen. Disse angiver potentielle farer forbundet med varme overflader. De advarer desuden operatøren om farlige situationer, der kræver brug af personlige værnemidler såsom beskyttelseshandsker. De potentielle varme komponenter (høje temperaturer) er identificeret som følger:



DET ER OBLIGATORISK AT BÆRE HANDSKER



FORSIGTIG FARLIGE TEMPERATURER

Overensstemmelseserklæring

Hver maskine leveres med en EF-overensstemmelseserklæring. Se faksimile i fig. 18.

[BEMÆRK]

Overensstemmelseserklæringen er et vigtigt dokument og bør opbevares på et sikkert sted, så den til enhver tid kan fremvises for myndighederne.

Maskinbeskrivelse

Maskindele og skilte

Figur 1

1. Identifikationsplade:
Modelkode, serienummer, EU-mærkning, byggeår, vægt (kg)
2. Støvbeholder
3. Støvbeholderens udløserarm
4. Sugeåbning
5. Låg til lukning af sidebeholder
6. Luftudtag
7. Hjulbremsens håndtag
8. Håndtag
9. Lukkeanordning
10. Sikkerhedsbolt (H-versioner)
11. Advarselsskilt for støvsugere i klasse **L - M - H - ACD**.
12. Advarselsskilt
Dette skilt gør operatøren opmærksom på, at filteret kun må rystes, når maskinen er slukket (se også afsnittet "Sådan rystes hovedfilteret").
13. Stik til at forbinde støvsugeren til en stikkontakt.

Denne maskine frembringer en stor luftstrøm, der trækkes ind gennem sugeåbningen og blæses ud gennem udblæsningen. Inden maskinen tændes, sættes sugeslangen i, og det nødvendige udstyr fastgøres til endestykket (se fabrikantens reservedelskatalog, eller besøg et servicecenter).

Diameteren på de godkendte slanger er angivet i tabellen "Tekniske data".

Maskinen er udstyret med et hovedfilter, der gør den velegnet til stort set alle arbejdsopgaver.

Foruden hovedfilteret, som tilbageholder det mest almindelige støv, kan maskinen også udstyres med et sekundært filter (absolutfilter).

Denne maskine er udstyret med en indvendig ledeplade, der udsætter det opsugede materiale for en kraftig centrifugalbevægelse, der får det til at falde ned i beholderen.

Figur 2

Støvsugere godkendt til opsugning af sundhedsfarligt støv og/eller brændbart støv klassificeres i forskellige støvklasser. Dette sker i overensstemmelse med standard EN 60335-2-69 – bilag AA:

1. Klasse **L**-skilt
2. Klasse **M**-skilt
3. Klasse **H**-skilt
4. **ACD**-skilt

På klasse H-skiltet står der det følgende.



Denne støvsuger indeholder sundhedsfarligt støv.

Maskinen bør kun tømmes og efterses af autoriseret personale iført passende beskyttelsesudstyr. Dette omfatter også fjernelse af maskindele brugt til opsugning af støvet. Brug ikke støvsugeren, hvis dele af filtersystemet endnu ikke er monteret.

Ekstraudstyr

Der findes forskelligt ekstraudstyr til maskinen.

Efter anmodning kan maskinen leveres med monteret ekstraudstyr. Det kan dog også monteres på et senere tidspunkt.

Kontakt salgsafdeling for nærmere oplysninger.

Instruktioner vedrørende montering af ekstraudstyr samt vejledning i betjening og vedligeholdelse leveres sammen med ekstraudstyret.



Brug kun originale reservedele, der er leveret og godkendt af fabrikanten.

Tilbehør

Der findes forskelligt tilbehør til støvsugeren. Se fabrikantens katalog med tilbehør.



Brug kun originalt tilbehør leveret og godkendt af fabrikanten.

DK

Ind- og udpakning

Alle de afsendte dele er blevet tjekket omhyggeligt, før de blev leveret til vognmanden.

Ved modtagelse kontrolleres det, at maskinen ikke har lidt skade under transporten. Hvis der konstateres skade, skal der straks indsendes en klage til vognmanden.

Bortskaf emballagen i henhold til gældende lovgivning.

Figur 3

Model	A (mm)	B (mm)	C (mm)	kg (*)
VHS120 L	700	790	1500	55
VHS120 M/H	700	790	1750	70

(*) Vægt inkl. emballage

Udpakning, flytning, brug og opbevaring

Ved udpakning af sugeenheden fjernes holderne med en hammer og skruetrækker.

Fjern også alle de fastgørelsesanordninger, som fabrikanten har forsynet emballagen med. Hertil anvendes det rette værktøj.

Løsn hjulbremserne, og skub forsigtigt maskinen ned fra pallen ved brug af en rampe med en passende kapacitet. Manøvrer støvsugeren ved hjælp af håndtaget.

Brug kun støvsugeren på en flad, vandret overflade.

Sørg for, at overfladen, hvorpå maskinen placeres, har en bæreevne, der er tilstrækkelig stor til at bære støvsugerens vægt.

Hvis enheden skal stå et fast sted, skal der være tilstrækkelig plads omkring den til at sikre fri bevægelse, således at vedligeholdelsespersonalet nemt kan udføre deres arbejde.



Fabrikanten kan ikke drages ikke til ansvar for skader forårsaget på maskinen under løftning, når løfteudstyret fra fabrikanten ikke er blevet anvendt.



Hvis maskinen ved levering er placeret på flere paller, skal den palle, hvortil maskinen er fastgjort, håndteres med en gaffeltruck af passende størrelse. Derefter udpakkes maskinen ved at stille den på en flad, vandret overflade, der kan bære den samlede vægt af støvsugeren.

DK

Ibrugtagning af støvsugeren - tilslutning til strømforsyningen



- Efterse maskinen for synlige skader, før arbejdet påbegyndes.
- Inden maskinens stik sættes i, sikres det at spændingen svarer til den værdi, der er angivet på mærkepladen.
- Sæt stikket i en kontakt med en korrekt installeret jordforbindelse. Sørg for, at maskinen er slukket.
- Sørg for at ledningens stikforbindelser er beskyttet mod vandstænk.
- Kontroller, at stikket er sat rigtigt i stikkontakten.
- Tag ikke maskinen i brug, hvis ledningen ikke er i perfekt stand (beskadigede ledninger kan medføre elektrisk stød!).
- Se jævnligt den elektriske ledning efter for slitage, brud og ældning.



- Undgå at træde på, klemme, trække i eller beskadige kablet, der er tilsluttet stikkontakten, når enheden er i brug.
- Undgå at koble kablet fra stikkontakten ved kun at trække i stikket (træk ikke i selve kablet), når enheden er i brug.
- Udskift altid netledningen med en ledning af samme type som den originale: H07 RN-F. Den samme regel gælder, hvis der anvendes forlængerledning.
- Ledningen skal udskiftes af forhandlerens servicepersonale eller af en tilsvarende kvalificeret fagmand.

Systemets sikkerhedsansvarlige skal:

- Undgå en utilsigtet anvendelse eller manøvrering.
- Sørg for, at sikkerhedsanordningerne ikke er blevet fjernet eller har været udsat for manipulation.
- Tjek, at alle vedligeholdelsesoperationer løbende gennemføres;
- Sørg for, at ingen maskindel (koblinger, huller m.m.) er blevet modificeret for at tilkoble andre enheder;
- Sørg for, at kun originale reservedele fra Nilfisk er blevet brugt.

BEMÆRK

Brugeren har ansvaret for, at installationen overholder de lokale regler og forskrifter. Udstyret skal installeres af kvalificerede teknikere, der har læst og forstået instruktionerne i denne vejledning.

Forlængerledninger

Hvis der anvendes forlængerledning, sikres det at den passer til maskinens indgangseffekt og beskyttelsesgrad.

Maks. effekt (kW)	3	5	15	22
Min. ledningskvadrat (mm ²)	2,5	4	10	16
Maks. længde (m)	20			
Ledning	H07 RN - F			



Forlængerledningens stikkontakter, kabelklemmer og stikforbindelser samt dens installation skal overholde maskinens IP-beskyttelsesgrad, som er anført på mærkepladen.



Maskinens stik skal beskyttes med en differentialafbryder med overbelastningssikring, som slukker for strømforsyningen, hvis strømmen i jordforbindelsen overstiger 30 mA for 30 m/sek. eller en tilsvarende sikringskreds.



Sprøjt aldrig vand på maskinen, da dette kan resultere i personskaade og/eller kortslutning af strømforsyningen.

Tørsugning

[BEMÆRK]

De medfølgende filtre og posen (hvis en sådan er monteret) skal være korrekt installeret.



Overhold sikkerhedsforskrifterne for de materialer, der opsuges af støvsugeren.

Opsugning af væsker



Overhold sikkerhedsforskrifterne for de materialer, der opsuges af støvsugeren.



- *Kontroller, at vækestopanordningen fungerer korrekt, inden vådsugningen påbegyndes.*
- *Hvis der dannes skum, skal maskinen omgående slukkes og beholderen tømmes.*
- *Rengør jævnligt niveauføleren, og efterse den for eventuelle skader.*
- *Den af maskinen opsugede væske skal betragtes som ledende.*



*Brug ikke maskinen, hvis den mekaniske vækestopanordning ikke er installeret!
Hvis maskinen anvendes uden svømmer, er der risiko for alvorlige skader.*



Ved opsugning af en blanding af vand og luft, skal man være påpasselig med ikke at overbelaste sugenhedens motor.

Maskinen suger væsker direkte op i beholderen. Når maskinen opsuger væsker, skal den være udstyret med elektrisk vækestopanordning.

Vækestopanordningen slår sugefunktionen fra og slukker for maskinen, når væskebeholderen er fuld; herefter skal væskebeholderen tømmes.

Tekniske data

Parameter	Måleenheder	VHS120	
Spænding @50/60 Hz	V	110	230
Motoreffekt	kW	2	
Motoreffekt (EN 60335-2-69)	kW	1,5	1,8
Maks. vakuum	mBar	210	
Maks. luftstrøm uden slange og reduktioner	m ³ /t	300	330
Maks. luftstrøm (3 m Ø 50 mm-slange)	m ³ /t	250	285
Støjniveau (Lpf) (EN60335-2-69) (*)	dB(A)	74	
Vibration, ah (**)	m/s ²	≤2,5	
Beskyttelse	IP	44	
Isoleringsklasse	Klasse	I	
Beholderens kapacitet	L	37	
Longopac®-støvposens kapacitet	L	-	
Sugeåbning (diameter)	mm	50	
Tilladte slanger	mm	50	
Hovedfilteroverflade (L-M)	m ²	1,6	
Fremløbs H absolutfilteroverflade	m ²	1,6	
Absolutfilterets driftsydelse i henhold til MPPS-metode (EN 1822)	%	99,995 (H14)	

(*) Måleusikkerhed KpA <1,5 dB(A). Støjemissionsværdier som målt i overensstemmelse med EN-60335-2-69

(**) Samlet værdi af vibrationseffekt til operatørens arm og hånd

Dimensioner

Figur 4

Model	VHS120 L	VHS120 M/H
A (mm)	600	
B (mm)	600	
C (mm)	1000	1300
Vægt (kg)	40	55

DK

[BEMÆRK]

- *Opbevaringsbetingelser:*
Temperatur: -10 °C ÷ +40 °C
Fugtighed: ≤ 85%
- *Driftsbetingelser:*
Maks. højde: 800 m
(Op til 2.000 m med nedsat ydeevne)
Temperatur: -10 °C ÷ +40 °C
Fugtighed: ≤ 85%

Kontrolknapper og -lamper

Figur 5

- Kontrollampe og knap for start/stop af hovedmotor**
Brug knappen til at starte/stoppe den første motor. Hvis kontrollampen lyser, er hovedmotoren tændt (ON).
- Kontrollampe og knap for start/stop af den anden motor**
Brug knappen til at starte/stoppe den anden motor. Hvis kontrollampen lyser, er den anden motor tændt (ON).
- Trykmåler**
- Betjeningsarm til manuel filtteryster**

Eftersyn før start

Figur 6

- Sugeåbning

Inden støvsugerens start, kontrolleres det:

- At filtrene er monteret.
- At lukkeanordningen er korrekt strammet.
- At sugeslangen og det øvrige udstyr er korrekt monteret i sugeåbningen (1).
- Hvis maskinen skal anvendes til vådsugning, sikre det, at den mekaniske væskestopanordning er korrekt installeret indvendigt i væskebeholderen:
- At støvsugerposen eller sikkerhedsbeholderen (tilbehør) er monteret.



Start ikke støvsugerens, hvis filtrene er beskadigede.

Start og stop

Figur 5



Aktivér altid hjulbremsen før opstart af maskinen

- Drej knappen (1) til position "1" for at starte den første motor (kontrollampen er tændt).
- Drej knappen (2) til position "1" for at starte den anden motor (kontrollampen er tændt).
- Drej knappen (1) til position "0" for at stoppe den første motor (kontrollampen er slukket).
- Drej knappen (2) til position "0" for at stoppe den anden motor (kontrollampen er slukket).

Maskiner udstyret med et system til vådsugning

- Når beholderen er fuld, slukker den mekaniske væskestopanordning sugningen; sugeenheden forbliver tændt.
- Lad ikke sugeenheden køre, efter at væskesugestoppen er blevet aktiveret. Sluk for den ved at trykke på den tilsvarende knap.

Nødstop

Figur 5

Drej knapperne (1 og 2) til position "0". Støvsugerens stopper.



Motorene og støvsugerens indvendige maskindelen modtager stadig elektrisk strøm.

Drift

Figur 7

Trykmåler (2): grønt område (3), rødt område (1)

Ved brug af maskinen kontrolleres sugestyrkereguleringen:

- når maskinen er tændt, skal trykmålerens viser blive i det grønne område (3) for at sikre, at indsugningshastigheden ikke falder til under 20 m/sek;
- Hvis viseren er i det røde område (1), betyder det, at indsugningshastigheden er under 20 m/sek., hvilket overskrider betingelserne for optimal drift. Ryst eller udskift filteret.
- Ved normal betjening skal trykmålerens viser bevæge sig fra det grønne område (3) til det røde område (1), når enden af slangen lukkes.



Lufthastigheden i sugeslangen må ikke være lavere end 20 m/s. Denne tilstand angives af hovedfilterets grønne kontrollampe.



Alle maskiner kan kun anvendes med slanger, hvis diameter opfylder specifikationerne i tabellen "Tekniske data".



Se afsnittet "Problemløsning", hvis der opstår problemer.

Efter endt arbejde

- Sluk for maskinen, og tag stikket ud af kontakten.
- Rul ledningen op.
- Tøm beholderen og rengør maskinen som beskrevet i afsnittet "Vedligeholdelse, rengøring og dekontaminering".
- Vask beholderen med rent vand, hvis støvsugerens har været anvendt til opsugning af farlige stoffer.
- Opbevar maskinen tørt og uden for uvedkommendes rækkevidde.
- Aktivér hjulbremsen.
- Ved transport og når maskinen ikke er i brug skal sugeåbningen lukkes med den tilhørende prop (hvis en sådan forefindes).

Vedligeholdelse, rengøring og dekontaminering



Frakobl maskinen fra strømforsyningen før rengøring, vedligeholdelse, udskiftning af reservedele eller ændring til en anden version/variant.

- *Overhold altid instruktionerne i denne brugervejledning, når der udføres vedligeholdelse af støvsugeren.*
- *Brug kun originale reservedele.*
- *Foretag ingen ændringer på maskinen.*

Manglende overholdelse af disse instruktioner kan resultere i fare for personskade. En ikke korrekt anvendelse vil desuden ugyldiggøre EU-overensstemmelses-/inkorporeringserklæringen, som følger med maskinen.



Kontakt fabrikantens tekniske service- eller salgsafdeling for at få nærmere oplysninger om vedligeholdelsesprocedurer, der ikke er beskrevet i denne vejledning.



For at kunne opretholde maskinens sikkerhedsniveau bør der kun anvendes originale reservedele leveret af fabrikanten.



Følgende forholdsregler skal overholdes ved alt vedligeholdelsesarbejde, inklusive rengøring og udskiftning af støvsugerens hoved- og absolutfiltere.



Denne klasse H-maskine kan opsuge helbredsfarligt støv. Eftersyn og tømning af maskinen, inklusiv afmontering af støvposen, må kun udføres af kvalificerede fagfolk, der er iført passende beskyttelsestøj. Brug ikke støvsugeren, hvis dele af filtersystemet endnu ikke er monteret.



På maskiner i klasse H skal filtrenes virkningsgrad efterses mindst en gang om året eller oftere, hvis der er behov for det i henhold til den gældende lovgivning. Testmetoden for eftersyn af filterets virkningsgrad er specificeret i standard EN 60335-2-69, del 22.AA.201.2. Hvis testen ikke er positiv, gentages den efter at klasse H-filteret er blevet udskiftet.

- Demontering, rengøring og eftersyn af maskinen skal udføres af brugeren på en sådan måde, at de ansvarlige servicemedarbejdere eller andre ikke udsættes for unødigt fare. De anbefalede forholdsregler omfatter dekontaminering af maskinen inden demontering, filterret ventilation af udblæsningsluften fra rummet, hvor støvsugeren demonteres, rengøring af vedligeholdelsesområdet og passende personlig beskyttelse.
- De udvendige dele af maskinen skal dekontamineres ved rengøring og støvsugning, samt afstøves eller behandles med et tætningsmiddel, inden de tages ud af farezonen.
- Alle dele af maskinen skal håndteres som forurenende, når de tages ud af farezonen, og der skal træffes passende foranstaltninger med henblik på at sikre, at støvet ikke spredes.
- Bortskaf de maskinedele, der i forbindelse med vedligeholdelse eller reparation ikke kan gøres helt rene. Disse maskinedele skal bortskaffes i forseglede poser, idet man nøje overholder de gældende lokale regler og love vedrørende bortskaffelse af denne type materiale. Denne fremgangsmåde gælder også ved bortskaffelse af filtrene (hoved- og absolutfiltere).
- Kamre, der ikke er støvtætte, skal åbnes med passende værktøj (skruetrækkere, skruenøgler, etc.) og rengøres forsvarligt.
- Støvsugeren skal efterses af fabrikanten eller dennes medarbejdere mindst en gang om året. For eksempel: Eftersø luftfiltrene for at finde ud af om maskinens lufttæthed på nogen måde er blevet påvirket, og kontrollér at det elektriske kontrolpanel virker efter hensigten.

Rengøring af hovedfilter med manuelt system

I henhold til mængden af støvsuget materiale, hvis trykmålerens viser (2, fig. 7) går fra det grønne område (3, fig. 7) til det røde område (1, fig. 7), skal hovedfilteret rystet ved at dreje håndtaget (4, fig. 5) med uret/mod uret i mindst 5 komplette cyklusser.



Stop maskinen, før filterrysteren aktiveres. Ryst aldrig filteret, når maskinen kører, da dette kan beskadige filteret.

Start ikke maskinen igen, før støvet har lagt sig. Udskift filterelementet, hvis kontrollampen stadig lyser rødt, selv efter at filteret er blevet rystet (se afsnittet "Afmontering og udskiftning af hoved- og absolutfilter").

[BEMÆRK]

Hvis viseren stadig er i det røde felt. Sugslangen eller en tilbehørsdel kan være tilstoppet i stedet for filteret. Hvis dette er tilfældet, renses disse dele.

Tømning af affaldsbeholderen



FORSIGTIG!

**Inden dette arbejde påbegyndes, skal maskinen slukkes og stikket tages ud.
Tjek maskinens filtreringsklasse.**

Inden beholderen tømmes, anbefales det at rengøre filteret (se afsnittet "Sådan rengøres hovedfilteret").

Figur 1

- Fjern støvbeholderen (2) ved hjælp af håndtaget (3), og tøm den.
- Rengør maskinen som beskrevet i afsnittet "Vedligeholdelse, rengøring og dekontaminering".
- Vask beholderen med rent vand, hvis støvsugeren har været anvendt til opsugning af farlige stoffer.
- Kontrollér, at pakningen er i god stand og korrekt monteret.
- Sæt beholderen tilbage på plads, og fastgør den.

[BEMÆRK]

*Efter endt rengøring anbefales det at lade maskinen køre i mindst 60 sekunder, før den slukkes.
Undgå at tænde/slukke for ofte.*

Tømning af væskebeholderen



FORSIGTIG!

**Inden dette arbejde påbegyndes, skal maskinen slukkes og stikket tages ud.
Tjek maskinens filtreringsklasse.**

Inden beholderen tømmes, anbefales det at rengøre filteret (se afsnittet "Sådan rengøres hovedfilteret").

Figur 1

- Fjern beholderen (2) ved hjælp af håndtaget (3), fjern derefter væskestopanordningen, og tøm beholderen.
- Rengør maskinen som beskrevet i afsnittet "Vedligeholdelse, rengøring og dekontaminering".
- Vask beholderen med rent vand, hvis støvsugeren har været anvendt til opsugning af farlige stoffer.
- Kontrollér, at pakningen er i god stand og korrekt monteret.
- Sæt beholderen tilbage på plads, og fastgør den.

[BEMÆRK]

*Efter endt rengøring anbefales det at lade maskinen køre i mindst 60 sekunder, før den slukkes.
Undgå at tænde/slukke for ofte.*

[BEMÆRK]

*Når støvsugeren har været anvendt til vådsugning, bliver filterelementerne våde.
Et vådt filterelement vil hurtigt blive tilstoppet, hvis maskinen efterfølgende anvendes til tørsugning.
Sørg derfor altid for at filteret er tørt, eller udskift det, inden maskinen anvendes til tørsugning.*

Støvpose

Figur 8

Maskinen kan udstyres med en støvopsamlingspose. I dette tilfælde skal maskinen udstyres med ekstraudstyr (støvsugerør og rist). Hvis posen ikke er sat i eller sidder forkert, kan det have farlige konsekvenser for helbredet.

Papirpose og sikkerhedspose til opsamling af støv

Figur 9

Maskinen kan udstyres med en støvopsamlingspose. I dette tilfælde skal maskinen udstyres med en bestemt beholder og et låg på siden. Hvis posen ikke er monteret korrekt, kan det have farlige konsekvenser for helbredet.

[BEMÆRK]

Systemet med sikkerhedsposen er velegnet til opsugning af giftigt støv. Herved sikres det, at brugeren ikke kommer i kontakt med produktet.

Longopac®-pose til opsamling af støv

Figur 10

Maskinen kan udstyres med en støvopsamlingspose. I dette tilfælde sker tømningen under påvirkning af tyngdekraften, når sugefunktionen standser. Longopac®-posen kan om nødvendigt tilklippes, forsegles eller lukkes til den ønskede størrelse. Hvis posen ikke er monteret korrekt, kan det have farlige konsekvenser for helbredet.

Udskiftning af støvposer



FORSIGTIG!

- **Inden dette arbejde påbegyndes, skal maskinen slukkes og stikket tages ud.**
- **Denne type arbejde må kun udføres af kvalificeret personale, der skal være iført passende beskyttelsesudstyr og overholde gældende lovgivning.**
- **Til støvsugning af farligt og/eller sundhedsfarligt støv må der kun anvendes poser, der er anbefalet af fabrikanten (se afsnittet "Anbefalede reservedele").**
- **Posen må kun bortskaffes af kvalificeret personale og i overensstemmelse med gældende lovgivning.**
- **Brug kun originale Nilfisk-poser.**
- **Brug kun poser, der passer til den anvendte maskinklasse.**



FORSIGTIG!

Undgå at sprede støvet under dette arbejde. Brug en P3-maske og andet passende beskyttelsesudstyr, herunder beskyttelseshandsker (PPE), der egner sig til håndtering af det opsugede støv, og overhold den gældende lovgivning.

DK

Sådan udskiftes støvposen**Figur 8**

- Luk sugeåbningen med det tilhørende låg (ekstraudstyr).
- Løsn støvbeholderen.
- Fjern støvposen, og luk den om nødvendigt til med en klemme.
- Sæt en ny pose i. Sørg for at komme posen rigtigt rundt om støvbeholderens ydervæg.
- Sæt støvbeholderen tilbage i maskinen.

Sådan udskiftes papirposen**Figur 9**

- Luk sugeåbningen med det tilhørende låg (ekstraudstyr).
- Løsn støvbeholderen.
- Fjern posen, og luk den med den relevante lukkeanordning (1) som vist i figuren.
- Sæt en ny pose i, og sørg for at dens åbning er korrekt forsejlet.
- Sæt støvbeholderen tilbage i maskinen.

Sådan udskiftes sikkerhedsposen**Figur 9**

- Afmonter sugeslangen, og anbring den i et sikkert, støvfrit område.
- Luk sugeåbningen med det tilhørende låg (ekstraudstyr).
- Løsn støvbeholderen.
- Luk sikkerhedsposen vha. lukkemekanismen af "guillotine"-typen (2).
- Luk plasticposen hermetisk vha. det relevante bånd (3).
- Brug klæbebåndet (4) til at lukke bunden af plasticposen.
- Fjern den relevante forbindelse (5) på posen fra støvsugeråbningen.
- Sæt en ny sikkerhedspose i, og sørg for at de sidder rigtigt, så der ikke kan trænge luft ind.
- Sno plasticposen rundt om støvbeholderens yderkanter.
- Sæt støvbeholderen ned i støvsugeren.

Sådan udskiftes Longopac®-posen på maskiner, der er godkendt til opsugning af sundhedsfarligt støv.**Figur 10**

- Klargør poseholderen med indersiden opad og indsæt Longopac® inde i rillen på den. Træk den indvendige ende af Longopac® af ved mindst 250 mm, sæt stroppen rundt om støtten, som vist i figuren, stram den ved at lade den overskyende del af den indvendige ende, der blev trukket af tidligere, være fri. Anbring det overskydende Longopac® korrekt inde i rillen (1).
- Træk den udvendige ende af Longopac® (2) af, træk den ned og luk den med det rigtige bånd (3).
- Træk poseholderen, som skal placeres under tragtkeglen, tæt på, sæt stifterne ind i åbningerne og drej systemet for at låse det på den øverste cylinder (4).
- Træk posen, som er lukkes med båndet, ned og læg den på bakken. Brug derefter det andet medfølgende bælte, fastgør den indvendige ende (250 mm lang), som tidligere blev fjernet, over pakningen på tragten (5).

Afmontering og udskiftning af hoved- og absolutfilter**FORSIGTIG!**

Når maskinen anvendes til opsugning af farlige stoffer, bliver filtrene forurenet. Derfor træffes følgende foranstaltninger:

- *udvis stor forsigtighed, og undgå at det opsugede støv og/eller materiale lækker;*
- *opbevar det afmonterede og/eller udskiftede filter i en forsejlet plastpose;*
- *luk posen hermetisk;*
- *bortskaf filteret i overensstemmelse med gældende lovgivning.*

**FORSIGTIG!**

Udskiftningen af et filter er en vigtig procedure. Erstat filteret med et filter med samme egenskaber, filteroverflade og støvklasse. Ellers vil maskinen ikke fungere korrekt. Inden dette arbejde påbegyndes, skal maskinen slukkes og stikket tages ud.

**FORSIGTIG!**

Før disse procedurer udføres skal filteret rengøres som beskrevet i afsnittet "Vedligeholdelse, rengøring og dekontaminering".

**FORSIGTIG!**

Undgå at sprede støvet under dette arbejde. Brug en P3-maske og andet passende beskyttelsesudstyr, herunder beskyttelsehandsker (PPE), der egner sig til håndtering af det opsugede støv, og overhold den gældende lovgivning.

**FORSIGTIG!**

Pas på ikke at få hænderne i klemme mellem sugeenheden og støvbeholderen. Brug handsker, der kan modstå mekanisk belastning (EN 388) med et beskyttelsesniveau af kategori II.

**FORSIGTIG!**

Genbrug ikke klasse H-filteret efter at have fjernet det fra maskinen.

Udskiftning af hovedfilter, for maskiner udstyret med et manuelt rengøringsystem

Figur 11

- Ryst hovedfilteret ved at dreje håndtaget med uret/mod uret i mindst 5 komplette cyklusser.
- Udløs lukkeanordningen (7).
- Fjern ophænget (8) og holderen, idet er udvises forsigtighed, så hovedfilteret (9) ikke løftes.
- Fjern og bortskaf det gamle filter i henhold til gældende lovgivning.
- Nulstil støvsugeren ved at indsætte et nyt filter og fastgøre det på ringen (24) med metalklemmen (25).
- Installer ophænget og holderen i hovedfilteret ved at passe på, at der er en ege i holderen for hver to lommer i stjernefilteret.
- Kontrollér, at filterrysterens håndtag (26) er placeret korrekt.
- Fastgør lukkeanordningen.

Sådan udskiftes hovedfilteret på maskiner, der er godkendt til opsugning af sundhedsfarligt støv.

Figur 11

For en korrekt udskiftning af hovedfilteret skal følgende fremgangsmåde følges, afhængigt af filterets/rengøringsystemets type:

- Indsæt proppen i sugeåbningen.
- Fjern ophænget (8) og holderen, idet er udvises forsigtighed, så hovedfilteret (9) ikke løftes.
- Indsæt remmen (10) omkring filterkammeret.
- Placer posen med elastikbåndet på filterkammeret (11). Stram sikkerhedsremmen (12) på posen, over båndet.
- Sæt posen i langs dens længde. (13)
- Fjern stjernefilteret (14) ved at tage fat i ringen med pakningen og løfte den, indtil det er helt ude af filterkammeret (15).
- Drej posen om sig selv for at få en omviklet del, der skal strammes med to klemmer (16). Placer de to klemmer i en afstand af 50 mm mellem dem, og klip derefter imellem (16a), som vist i figuren.
- Bortskaf filteret (17) i overensstemmelse med gældende lovgivning.
- Løsn remmen (18) og flyt forsigtigt posens elastiske bånd (19) hen mod filterkammerets øvre kant.
- Indsæt den anden pose (20) over den første pose (21), og stram sikkerhedsremmen (22) på den nye pose.
- Gennem den nye pose (20) skal du forsigtigt fjerne den første poses samling (21) fra filterkammerets kant.
- Før samlingen (21) mod den anden poses ende (20).
- Drej posen (20) for at få en omviklet del og luk samlingen (21) i bunden af posen (20) ved at spænde klemmen (23)
- Løsn og fjern remmen, fjern forsigtigt posen fra filterkammerets kant og bortskaf den i overensstemmelse med gældende lovgivning.
- Nulstil støvsugeren ved at indsætte et nyt filter og fastgøre det på ringen (24) med metalklemmen (25).
- Installer ophænget og holderen i hovedfilteret ved at passe på, at der er en ege i holderen for hver to lommer i stjernefilteret.
- Kontrollér, at filterrysterens håndtag (26) er placeret korrekt.
- Fastgør lukkeanordningen.
- Stram sikkerhedsbolten (6) igen.

Udskiftning af fremløbs-absolutfilter

Figur 12

- Frakobl tilbehørsslangen fra sugeåbningen (1).
- Indsæt proppen (2) i sugeåbningen.
- Fjern låget (3) fra filterrysterarmen, og skru møtrikken (4) af.
- Fjern filterrysterarmen (5) fra holderstammen.

[BEMÆRK]

Hvis filterrysterarmen er svær at afmontere, kan man om nødvendigt slå let på holderstammen med et værktøj som vist i figuren.



FORSIGTIG!

Anvend ikke for meget kraft på ophængets låg.

- Fjern sikkerhedsbolten (6), hvis en sådan er monteret.
- Udløs lukkeanordningen (7).
- Fjern ophænget (8) fra holderstammen (9), men løft ikke hovedfilteret (10).
- Vip ophænget (8), og læg det på en passende overflade for ikke at ødelægge plastikken.
- Skru ringmøtrikken (11) af.
- Fjern skiven (12), stål gummisspændeskiven (13) og absolutfilteret (14).
- Læg absolutfilteret (14) ned i en plastpose, luk posen hermetisk, og bortskaf filteret i henhold til gældende lovgivning.
- Sæt et nyt absolutfilter (14) i med de samme egenskaber som det kasserede filter.
- Installer stål gummisspændeskiven (13) og skiven (12), og stram derefter ringmøtrikken (11).
- Geninstaller ophænget (8) ved at sætte det på holderstammen (9).
- Geninstaller filterrysterarmen (5) ved at sætte den på holderstammen (9) og dreje den, som vist i figuren (26, fig. 11).
- Lås armen med møtrikken (4), og geninstaller derefter låget (3).
- Fastgør lukkeanordningen (7).
- Stram sikkerhedsbolten (6) igen, hvis en sådan er monteret.

DK

Installation, rengøring og udskiftning af separatoren (ekstraudstyr)

Figur 13

[BEMÆRK]

Instruktioner vedrørende montering af ekstraudstyr samt vejledning i betjening og vedligeholdelse leveres sammen med ekstraudstyret.



FORSIGTIG!

Fjern projektionsskruen (5), som er placeret på filterholderens ring. Hvis dette ikke gøres, risikerer man at filteret går i stykker.

[BEMÆRK]

Hvis der kun er støv på separatoren (4), ventes der til det falder ned gennem hullet i midten.

Med henblik på en korrekt rengøring skal separatoren (4) afmonteres:

- Udløs lågets (2) låsemekanismer (1), og tag låget af.
- Afmonter filteret.
- Løsn de to skruer (3), og fjern separatoren fra beholderen.
- Udskift separatoren, hvis den er for slidt.
- Geninstaller separatoren (4).
- Fastgør den ved at stramme de to skruer (3).
- Sæt filteret tilbage på plads, luk låget (2), og fastgør det med de to låsemekanismer (1).

Tæthedskontrol

Eftersyn af slanger

Figur 14

Sørg for at forbindelsesslangerne (1) er i god stand og korrekt monteret.

Udskift slangerne, hvis de er beskadigede, defekte eller ikke slutter tæt til.

Ved arbejde med klæbrige materialer, efterses slangen for tilstopning, såvel ved sugeåbningen som på ledepladen indvendigt i filterkammeret.

Rengør slangen ved at skrabe sugeåbningen (2) udefra for at fjerne aflejringer.

Kontrol af filterkammerets pakning på maskiner udstyret med støvbeholder

Figur 15

Hvis pakningen (1) mellem beholderen og filterkammeret (3) ikke er tæt:

- Løsn de fire skruer (2), der fastgør filterkammeret (3) til maskinens stel.
- Lad filterkammeret (3) glide ned, og stram skruerne (2), når det har nået forseglingspositionen.

Hvis det ikke lykkes at sikre en passende forsegling, eller hvis pakningen har en revne eller utæthed, skal den udskiftes.

Kontrol af filterkammerets pakning på maskiner udstyret med en Longopac®-pose

Figur 16

Sørg for, at Longopac®-posen slutter tæt til pakningen (2). Kontrollér også, at pakningens forsegling er korrekt placeret (1).

Udskift pakningen, hvis den er ødelagt, revnet, etc.

Bortskaffelse



Det overstregede symbol med affaldsbeholderen på hjul angiver, at brugt elektrisk og elektronisk udstyr skal indsamles og bortskaffes separat fra andet husholdningsaffald. En korrekt bortskaffelse af udstyret vil hjælpe med at forebygge potentielt negative konsekvenser for miljøet og for folkesundheden.

Elektrisk og elektronisk udstyr fra private husstande skal bortskaffes via de lokale indsamlingssteder i overensstemmelse med de lokale regler. Bemærk, at kommercielt elektrisk og elektronisk udstyr skal bortskaffes separat fra almindeligt husholdningsaffald. Vi hjælper gerne med vejledning omkring korrekt bortskaffelse af udstyret.

Ledningsdiagrammer












Figur 17

Navn	Kode	Beskrivelse	Antal
Q1..2	4083901850	2-polet afbryder 20A	1

Anbefalede reservedele

Følgende er en liste over reservedele, der skal være til stede for hurtigere vedligeholdelse.

Se fabrikantens reservedelskatalog, når der skal bestilles reservedele.

	Navn	Model
	Stjernefiltersæt (L)	4081701390
	Stjernefiltersæt (M/H)	4081701393
	Stjernefiltersæt (L/M/H ACD)	4081701624
	Pakning til filterring	Z8 17025
	Filterkammerpakning	4081100183
	Filterklemme	4084001291
	Absolutfilter	4081701384
	Longopac (M/H)	4084000956
	Longopac (M/H ACD)	4084001470
	Papirpose (DS - 5 stk.)	4084001003
	Plastpose (PBS)	Z8 40099
	Plastpose (PBS ACD)	Z01769505
	Sikkerhedspose (SBS)	4084001467
	Sikkerhedspose (SOBS - 5 stk.)	4089101051
	230V 1000W-motor	40000937
	110V 1000W-motor	40000938
	Børster til 230V 1000W-motorer (2 stk.)	40000885
	Børster til 120V 1000W-motorer (2 stk.)	40000886

DK

Problemløsning

Problem	Årsag	Løsning
Maskinen vil ikke starte	Ingen strøm	Kontroller, at der er strøm i stikket. Kontroller, at stikket og ledningen er i god stand. Lad en kvalificeret fagmand se på støvsugeren.
Maskinens omdrejningstal stiger	Tilstoppet hovedfilter Tilstoppet sugeslange	Brug filterrysteren (modeller med manuel filterryster). Udskift filteret, hvis problemet vedvarer. Efterse sugeslangen, og rengør den.
Maskinen laver en mere skarp støj	Den mekaniske væskestopanordning er aktiveret.	Tømning af væskebeholderen.
Maskinen lækker støv	Filteret er revnet Forkert filter	Udskift det med et filter af samme slags. Udskift det med et filter af den rigtige slags.
Motorstøj	Slidte eller defekte (kul)børster	Afmonter og udskift motorens (kul)børster.
Maskinen afgiver statisk elektricitet	Manglende eller ineffektiv jordforbindelse	Efterse alle jordforbindelserne. I sugeåbningens rørfitting skal man især være påpasselig med at erstatte slangen med en antistatisk slange.

Sisällysluettelo

Käyttöohjeet	2
Kuljettajan turvallisuus.....	2
Yleistietoja koneen käyttämisestä.....	2
Sopivat käyttötarkoitukset.....	2
Sopimaton käyttö.....	2
Testaus ja takuu.....	3
Miten pyytää huoltoapua.....	3
Vastuun poissulkeminen.....	3
Versiot ja muunnelmat.....	3
Yleisiä suosituksia.....	4
Jäännösriskit.....	4
EY-vaatimustenmukaisuusvakuutus.....	4
Koneen kuvaus	5
Koneen osat ja tarrat.....	5
Valinnaiset sarjat.....	5
Tarvikkeet.....	5
Pakkaaminen ja purkaminen.....	5
Purkaminen pakkauksesta, siirtäminen, käyttö ja säilytys.....	6
Työhön valmistautuminen - kytkentä virtalähteeseen.....	6
Jatko-osat.....	7
Kuivat sovellukset.....	7
Nesteiden imurointi.....	7
Tekniset tiedot.....	8
Mitat.....	8
Hallintalaitteet ja ilmaisimet.....	9
Käynnistämistä edeltävä tarkastus.....	9
Käynnistys ja pysäytys.....	9
Hätäpysäytys.....	9
Käyttö.....	9
Huolto, puhdistus ja sterilointi	10
Ensiösuodattimen puhdistaminen manuaalisella järjestelmällä.....	10
Säiliön tyhjentäminen.....	11
Nestesäiliön tyhjentäminen.....	11
Pölypussi.....	11
Paperipussi ja Turvapussi pölyn peräämiseen.....	11
Longopac®-pussi pölyn keräämiseen.....	11
Pölypussien vaihtaminen.....	11
Pää- ja absoluuttisuodattimen purkaminen ja vaihtaminen.....	12
Erottimen asennus, puhdistus ja vaihto (valinnainen).....	14
Tiivistarkastus.....	14
Hävittäminen.....	14
Kytkenäkaaviot.....	14
Suosittelut varaosat	15
Vianetsintä	16

Käyttöohjeet

Lue käyttöohjeet ja noudata tärkeitä turvallisuussuosituksia, jotka tunnustetaan sanasta HUOMIO!

Kuljettajan turvallisuus



HUOMIO!



On erittäin tärkeää, että luet nämä käyttöohjeet ennen koneen käynnistämistä, ja että pidät ne käsillä lisätietojen etsimistä varten.

Konetta voivat käyttää vain henkilöt, jotka tietävät kuinka se toimii, ja jotka ovat nimenomaisesti valtuutettuja ja koulutettuja tarkoitukseen.

Ennen koneen käyttämistä käyttäjiä täytyy informoida, ohjeistaa ja kouluttaa sen työkennellä sen kanssa, ja mille aineille sen käyttö on sallittua mukaanlukien turvallinen menetelmä imuroidun materiaalin poistamiseen sekä hävittämiseen.



HUOMIO!

Laitetta ei saa missään tapauksessa käyttää henkilöt (mukaanlukien lapset), joilla on rajoittuneet henkiset tai fyysiset kyvyt, tai heiltä puuttuu kokemusta ja tietoa, ellei heitä valvo henkilö, jolla on kokemusta laitteen käytöstä sekä koneen turvallisesta käsittelystä.

Lapsia pitää valvoa, jotta varmistutaan, etteivät he leiki laitteen kanssa.



HUOMIO!

Ennen koneen käyttöä on aina tarkistettava, että kaikki vaaralliset olosuhteet on poistettu, ja ilmoitettava vastuuhenkilöille kaikista toimintahäiriöistä.

Tarkista, että kaikki suojat ja suojukset on asennettu oikein ja että kaikki turvalaitteet on asennettu ja tehokkaita.

Korjauksiasaasuorittaa vain, kun kone on pysähdyksissä ja irrotettu sähkö- ja ilmansyöttöverkosta. Älä koskaan suorita korjauksia ilman, että olet saanut ensin tarvittavan luvan.



HUOMIO!

Käyttäjän tekemät muutokset ilman valmistajan nimenomaista valtuutusta mitätöivät takuun ja pitävät valmistajaa vaarattomina virheellisistä tuotteista aiheutuneista vahingoista.

Yleistietoja koneen käyttämisestä

Koneen käyttöä säätelevät käyttömaan voimassa olevat lait. Käyttöohjeiden ja käyttömaassa voimassa olevien lakien lisäksi käyttäjän on huomioitava tekniset säädökset laitteen turvallisesta ja oikeasta käytöstä. (Lainsäädäntö ympäristö- ja työturvallisuudesta, esim. Euroopan unionin direktiivi 89/391/EY ja sitä seuraavat direktiivit).

Älä suorita mitään tehtävää, joka voisi vaarantaa ihmisten turvallisuutta, omaisuutta tai ympäristöä.

Noudata tässä käsikirjassa kerrottuja turvallisuusohjeita ja -määräyksiä.

Sopivat käyttötarkoitukset

Tämä kone sopii kaupalliseen käyttöön, hotelleihin, kouluihin, sairaaloihin, tehtaisiin, myymälöihin, toimistoihin ja esim. vuokrahuoneistohotelleihin, sekä kaikkiin muihinkin normaalista kotikäytöstä poikkeaviin käyttötarkoituksiin.

Tämä kone sopii puhdistukseen ja kiinteiden materiaalien imurointiin sisällä ja ulkona.

Tämä kone on suunniteltu sellaiseksi, että sitä käyttää yksi käyttäjä kerrallaan.

Tämä kone käsittää tyhjiöyksikön, vastavirtasuodattimen ja säiliön imetyn materiaalin keräämistä varten.

Sopimaton käyttö



HUOMIO!

Pölynimurin seuraava käyttö on jyrkästi kielletty:

- *Ulkona sateisessa ympäristössä.*
- *Kun laite ei ole vaakatasossa.*
- *Kun suodatinyksikkö ei ole asennettuna.*
- *Kun tyhjiöimuri ja/tai letku on käännetty kehon osiin.*
- *Käyttö ilman tyhjiöyksikön suojakantta.*
- *Kun pölysäiliö ei ole asennettuna.*
- *Käyttö ilman valmistajan asentamia suoja, suojauksia ja turvallisuusjärjestelmiä.*
- *Kun tuuletusaukot ovat osittain tai kokonaan tukkeutuneet.*
- *Kun laite on peitetty muovi- tai kangaspeitteillä.*
- *Käyttö ilmanpoistoaukko osittain tai kokonaan tukkeutuneena.*
- *Kun käytetään ahtaissa tiloissa, missä ei ole raitista ilmaa.*

**HUOMIO!****Pölynimurin seuraava käyttö on jyrkästi kielletty:**

- **Kun kaapeli tai pistoke on vaurioitunut. Jos laite ei toimi niin kuin se pitäisi, on pudonnut, vahingoittunut, jätetty ulos tai tippunut veteen, vie se huoltokeskukseen.**
- **Nesteiden imuroiminen laitteella, jossa ei ole varusteena määrättyjä, alkuperäisiä pysäytysjärjestelmiä.**
- **Älä vedä tai kanna laitetta johdosta, käytä johtoa kahvana, jätä johtoa oven väliin tai vedä johtoa terävien reunojen tai nurkkien yli. Älä kuljeta laitetta johdon yli. Pidä johto poissa lämmitetyiltä pinnoilta.**
- **Seuraavien materiaalien imuroiminen:**
 1. **Palavat materiaalit (hiilokset, kuumat tuhkat, palavat savukkeet jne.).**
 2. **Avoliekit.**
 3. **Palava kaasu.**
 4. **Tulenarat nesteet, aggressiiviset polttoaineet (benssiini, liuottimet, hapot, lipeiset liuokset jne.).**
 5. **Rräjähtävä pöly/aineet ja/tai aineet, jotka ovat alttiita syttymään spontaanilla tavalla (kuten magnesium- tai alumiinipölyt jne.).**

Huomautus: Vilpillinen käyttö ei ole hyväksyttävää.**Testaus ja takuu**

- **Testaus**
Kullekin koneelle tehdään lopputesti, joka sisältää sen toiminnan ja suoritusominaisuuksien tarkastuksen. Näin taataan paras mahdollinen tehokkuus koneen suorittaman työn aikana.
- **Takuu**
Takuulausekkeet eritellään myyntisopimuksessa.

Miten pyytää huoltoapua

Erikoistuneiden teknikoiden toimenpiteitä vaativien vikojen tai toimintahäiriöiden tapauksessa, ota yhteys valmistajaan tai lähimpään myynninjälkeisten palvelujen keskuskeskseen.

Vastuun poissulkeminen

Kone toimitettiin käyttäjälle ostohetkellä voimassa olevien ehtojen mukaisesti.

Käyttäjä ei saa mistään syystä peukaloida konetta.

Vikojen tapauksessa ota yhteys lähimpään myynninjälkeisten palvelujen keskuskeskseen.

Kaikki käyttäjän tai valtuuttamattoman henkilöstön yritykset purkaa, muuttaa tai yleisemmin peukaloida koneen mitään osaa mitätöivät takuun ja vapauttavat valmistajan kaikesta vastuusta kyseisestä toimenpiteestä aiheutuvien henkilö- ja esinevahinkojen osalta.

Valmistaja vapautuu vastuusta myös seuraavissa tapauksissa:

- Virheellinen asennus.
- Koneen sopimaton käyttö riittämättömästi koulutetun henkilöstön toimesta.
- Käyttömaassa voimassa olevien määräysten vastainen käyttö.
- Virheellinen tai riittämätön huolto.
- Muiden kuin alkuperäisten varaosien käyttö tai sellaisten varaosien käyttö, joita ei ole erityisesti valmistettu kyseistä mallia varten.
- Ohjeiden noudattamatta jättäminen kokonaan tai osittain.
- Takuutodistuksen toimittamatta jättäminen.
- Poikkeukselliset ympäristöolosuhteet

Versiot ja muunnelmät**Terveydelle vahingollisen pölyn versiot**

Terveydelle haitallisten pölyjen pölynimurit luokitellaan eri pölyluokituksen mukaan standardin EN 60335-2-69 mukaisesti - liite AA:

- **L** (matala riski) sopii sellaisen pölyn erotteluun, jonka altistumisen raja-arvo on yli 1 mg/m³, käytetyn tilavuuden mukaan, pidättää vähintään 99 % imuroiduista hiukkasista,
- **M** (keskisuuri riski) sopii sellaisen pölyn erotteluun, jonka altistumisen raja-arvo ei ole alle 0,1 mg/m³, pidättää vähintään 99,9 % imuroiduista hiukkasista,
- **H** (korkea riski) kaiken pölyn erotteluun, jonka altistumisen raja-arvo on alempi kuin 0,1 mg/m³, käytetystä tilavuudesta riippuen, mukaan lukien karsinogeeniset ja patogeeniset pölyt, kuten asbesti, pidättää vähintään 99,995 % imuroiduista hiukkasista.

[HUOMAUTUS]

- *Jos pöly on terveydelle vaarallista, ota yhteyttä paikallisiin terveydestä ja turvallisuudesta vastaaviin viranomaisiin, ja noudata kansallisia, voimassa olevia säädöksiä sekä laitetta käytettäessä että sitä käytöstä poistettaessa.*
- *Radioaktiivisia aineita ei sisälly yllä kuvatun terveydelle hatallisen pölyn tyyppin määrittelyyn.*

[HUOMAUTUS]

Sahanpurun ja kvartsipitoisen mineraalipölyn keräämiseen tarkoitettujen koneiden on oltava vähintään M-luokkaa.

Versiot palaville jauheille (ACD)

Tämä kone sopii imuroimaan palavaa pölyä, magnesiumpölyä lukuun ottamatta, alueissa, joita ei ole luokiteltu ATE-tiloiksi (normaalit ympäristöt) ja jotka on sertifioitu standardin EN 60335-2-69 - Liitteen AA mukaisesti.

[HUOMAUTUS]

*Kysy lisätietoja näistä versioista valmistajan myyntiverkostosta.
ACD-laitteille, katso ohjeet "ACD"-käytölle.*

HEPA-muunnemat

Tämä laite voidaan varustaa ylävirran esisuodattimella (HEPA). Koneen huollot ja tyhjennykset mukaan lukien pölysaaliön poiston saa tehdä vain valtuutettu henkilöstö, joka käyttää suojavaatetusta. Älä käytä ennen kuin koko suodatinjärjestelmä on paikallaan.

Yleisiä suosituksia



HUOMIO!

Jos tulee hätätilanne:

- esimerkiksi, onnettomuus - vika - suodattimen rikkoutuminen - tulipalo - jne.

Irrota laite virtalähteestä ja pyydä apua pätevältä henkilöstöltä.

Jos käyttäjä joutuu kosketuksiin imuroidun tuotteen kanssa, tarkista tuotteen käyttöturvallisuustiedote, jonka toimittaminen on työnantajan vastuulla.

[HUOMAUTUS]

Tarkasta nesteille soveltuvan koneelle sallitut työalueet ja aineet.



HUOMIO!

Laitteita ei saa käyttää tai varastoida ulkotiloissa eikä kosteissa paikoissa.

Vain tasoanturilla varustettuja versioita voidaan käyttää nesteille; jos tasoanturia ei ole, niitä voidaan käyttää vain kuivien materiaalien imuroimiseen.



HUOMIO!

Nesteille soveltuva versio.

Jos koneesta vuotaa vaahtoa tai nesteitä, sammuta se heti, ja pyydä asiantuntija apuun.

[HUOMAUTUS]

Näitä laitteita ei voi käyttää syövyttävässä ympäristössä.

Riskit, jotka johtuvat sähkövaaroista huollon aikana



VAARA

Sähköiskun vaara, jos pääset sähkölaitteisiin huollon aikana ilman, että sähkönsyöttö on kytketty pois päältä.



KIELLETTY

Sähkölaitteilla on kiellettyä työskennellä ennen koneen tai sen osien irrottamista sähköjohdosta.



PAKOLLISTA

Anna pätevän henkilöstön suorittaa sähköhuollon. Suorita sähkölaitteiden tarkastukset kuten käsikirjassa on määritetty.

Korkean lämpötilan jäännöksen esiintymisen vaarat tyhjiöyksikön pysäyttämisen jälkeen.

Huolto- ja puhdistustöiden aikana käyttäjä voi joutua kosketukseen koneen ollessa pysäytettynä tyhjiöyksikön osien kanssa, joiden pinta on korkeassa lämpötilassa. Strategisiin pisteisiin sijoitetut erityiset varoitusmerkit osoittavat kuumien pintojen aiheuttamasta vaarasta ja käyttäjän velvollisuudesta käyttää henkilönsuojaimia, erityisesti suojakäsineitä.

Mahdollisesti kuumat osat (korkeat lämpötilat) tunnistetaan seuraavasti:



**ON PAKOLLISTA
PITÄÄ KÄSINEITÄ**



**HUOMIO
VAARALLISET
LÄMPÖTILAT**

EY-vaatimustenmukaisuusvakuutus

Jokaisen pölynimurin mukana tulee EY-vaatimustenmukaisuusvakuutus. Katso kopiota kuvassa 18.

[HUOMAUTUS]

Vaatimustenmukaisuusvakuutus on tärkeä asiakirja, ja sitä tulee säilyttää luotettavassa paikassa näytettäväksi viranomaisille pyydettyäessä.

FI Jäännösriskit

Kun olet huolellisesti tarkastellut kaikkia koneen käyttövaiheita koskevia riskejä, toteutettiin tarvittavat toimenpiteet käyttäjille aiheutuvien riskien poistamiseksi niin pitkälle kuin mahdollista ja/tai rajoitetaan tai vähennetään riskejä, jotka johtuvat vaaroista, joita ei voida poistaa kokonaan lähteellä.

Toiminnan ja/tai kunnossapidon aikana käyttäjät ovat alttiina tietyille jäljelle jääneille riskeille, joita ei itse toiminnan luonteen vuoksi voida poistaa kokonaan. Siksi asentaja vastaa lisätietojen ja/tai vaarasignaalien toimittamisesta koneen asennuksen ja käsiteltävän materiaalin perusteella.

Koneen kuvaus

Koneen osat ja tarrat

Kuva 1

1. Tunnistuslevy:
Mallin koodi, sarjanumero, EY-merkintä, valmistusvuosi, paino (kg)
2. Pölysäiliö
3. Pölysäiliön vapautusvipu
4. Tyhjiöimu
5. Tulppa sivusäiliön sulkemiseen.
6. Ilmanpoisto.
7. Pyörän jarruvipu
8. Kahva
9. Sulkuhihnnavipu
10. Suojapultti (H-versiot)
11. Varoitustarra Luokalle **L - M - H - ACD** -pölynimureille.
12. Varoituskilpi
Kiinnittää käyttäjän huomion siihen, että suodatinta saa ravistaa ainoastaan koneen ollessa sammutettuna (katso myös kappale "Pääsuodattimen ravistaminen").
13. Pistoke pölynimurin kytkemiseksi seinärasiaan.

Tämä laite synnyttää voimakkaan ilmavirran, joka vedetään sisään imuaukon kautta ja puhalletaan ulos tyhjennyksen kautta.

Ennen pölynimurin käynnistämistä sovita imurin letku imuaukkoon ja sen jälkeen sovita tarvittava työkalu sen toiseen päähän (katso valmistajan lisävarusteluetteloa tai ota yhteys huoltokeskukseen).

Hyväksytyjen letkujen halkaisijat annetaan teknisten tietojen taulukossa.

Laitteessa on pääsuodatin, joka mahdollistaa imurin käytön useimmissa sovelluksissa.

Ensi-suodattimen lisäksi, joka pidättää enimmäkseen yhteisen pölyn, toisiosuodatin (absoluuttisuodatin) voi olla asennettuna. Tässä laitteessa on sisäinen jakolevy, joka ohjaa imuroidut hiukkaset kehänmuotoiseen keskipakoiseen liikkeeseen, joka pudottaa ne säiliöön.


Kuva 2

Terveydelle haitallisten pölyjen ja/tai palavien pölyjen pölynimurit luokitellaan eri pölyluokituksen mukaan standardin EN 60335-2-69 - liitteen AA mukaisesti:

1. **L**-luokan tarra
2. **M**-luokan tarra
3. **H**-luokan tarra
4. **ACD**-tarra

H-luokan tarrassa on seuraava teksti.

! HUOMIO! !



Tämä pölynimuri sisältää terveydelle vaarallista pölyä.
Vain sopivia suojarusteita käyttävät valtuutetut henkilöt saavat tyhjentää ja huoltaa pölynimurin, mukaan lukien pölyä imuroivien välineiden poisto. Älä käytä ennen kuin koko suodatinjärjestelmä on paikallaan.

Valinnaiset sarjat

Koneen muunteluun on saatavilla useita erilaisia sarjoja.

Toivomuksesta pölynimuri voidaan toimittaa siten, että valinnaiset sarjat on jo asennettu valmiiksi. Ne voidaan kuitenkin asentaa myös myöhemmin.

Jos haluat lisätietoja, ota yhteys myyntiverkostoon.

Ohjeet valinnaisten sarjojen asentamiseen sekä niiden käyttö- ja huoltokäsikirjat toimitetaan valinnaisten sarjojen mukana.

! HUOMIO! !

Käytä vain toimitettuja ja valtuutettuja alkuperäisvaraosia.

Tarvikkeet

Saatavilla on monia tarvikkeita; katso lisätietoja valmistajan tarvikeluettelosta.

! HUOMIO! !

Käytä vain alkuperäisiä tarvikkeita, jotka valmistaja hyväksyy ja toimittaa.

Pakkaaminen ja purkaminen

Kaikki lähetetyt laitteet on tarkastettu perusteellisesti ennen toimitusta kuljetusyritykselle.

Saapuessa tarkista koneesta, ettei se ole vaurioitunut kuljetuksen aikana. Vahingon tapauksessa jätä välittömästi valitus kuljetusyritykselle.

Hävitä pakkausmateriaalit voimassa olevien lakien mukaisesti.

Kuva 3

Malli	A (mm)	B (mm)	C (mm)	kg (*)
VHS120 L	700	790	1500	55
VHS120 M/H	700	790	1750	70

(*) Paino pakkauksen kanssa

Purkaminen pakkauksesta, siirtäminen, käyttö ja säilytys

Poista tyhjiöyksikön pakkaus poistamalla kiinnikkeet vasaralla ja ruuvimeisselillä.

Poista myös valmistajan asettamat kiinnityslaitteet pakkaamalla sopivilla työkaluilla.

Vapauta pyöräjarrut ja poista kone tukialustalta käyttämällä luiskaa, jolla voidaan saavuttaa riittävä kapasiteetti, ja ajamalla pölynimuria kahvasta.

Käytä tasaisilla, vaakasuorilla pinnoilla.

Pinnan kantavuuden, jolle pölynimuri laitetaan, tulee olla sen painoon soveltuva.

Jos laite toimii kiinteässä asennossa, anna laitteelle leveä tila liikkeen vapauden takaamiseksi ja huoltohenkilöstön mahdollisuuden toimia helposti.



HUOMIO!

Valmistaja ei ole vastuussa vahingoista, joita koneelle aiheutuu nostamisen aikana, kun valmistajan toimittamaa nostolaitetta ei käytetä.



HUOMIO!

Kun tarjolla on useita tukialustoja, tukialustaa, johon kone on kiinnitetty, on käsiteltävä trukilla, joka pystyy tarjoamaan riittävän kapasiteetin. Pura kone sitten pakkauksesta laskemalla se tasaiselle ja vaakasuoralle alustalle, joka pystyy tarjoamaan riittävän kapasiteetin pölynimurin painolle.

Työhön valmistautuminen - kytkentä virtalähteeseen



HUOMIO!

- Varmista, ettei ole mitään selviä merkkejä pölynimuriin tulleista vaurioista ennen työn aloittamista.
- Ennen kuin kytket koneen sähkövirtaan varmista, että tietokilvessä ilmoitettu jännitearvo vastaa sähköverkon jännitettä.
- Kytke liitin pistorasiaan, jossa on oikein asennettu maakosketus/maadoitusliitäntä. Varmista, että kone on käännetty pois päältä.
- Liitäntäkaapeleiden pistokkeet ja liittimet pitää suojata roiskevedeltä.
- Tarkista, onko liitäntä verkkovirtaan oikea.
- Käytä konetta vain, kun sähköverkkoon kytkettävät kaapelit ovat täydellisessä kunnossa (vaurioituneet kaapelit voivat johtaa sähköiskuihin!).
- Tarkasta säännöllisesti, että sähköjohdossa ei ole merkkejä vaurioista, kulumisesta, halkeamista tai ikääntymisestä.



HUOMIO!

- Kun laite on käynnissä, vältä tallomasta, murskaamasta, vetämisestä tai vahingoittamasta johtoa, joka liittää sen sähköverkkoon.
- Kun laite on käynnissä, vältä kytkemästä johtoa irti sähköverkosta vain vetämällä pistokkeesta (älä vedä itse johdosta).
- Korvaa sähköjohto vain saman tyyppin johdolla kuin alkuperäinen: H07 RN - F. Sama sääntö pätee myös, jos käytetään jatko-osaa.
- Johdon saa vaihtaa vain valmistajan huoltokeskuksen henkilöstö tai vastaava ammattitaitoinen henkilö.

Järjestelmän turvallisuusjohtajien on:

- Estä virheellinen käyttö tai liike.
- Varmista, että turvalaitteita ei ole poistettu tai muutettu.
- Tarkista, että kaikki huoltotoimet suoritetaan säännöllisesti;
- Varmista, että koneen osaa (liitoksia, reikiä, jne.) ei ole muutettu kiinnittämään lisälaitteita;
- Varmista, että käytetään vain alkuperäisiä Nilfisk-varaosia.

HUOMAUTUS

Käyttäjä on vastuussa siitä, että asennus on kaikkien asiaankuuluvien paikallisten säännösten mukainen. Pätevillä teknikoiden, jotka ovat lukeneet ja ymmärtäneet tässä olevat ohjeet, täytyy asentaa laitteiston.

Jatko-osat

Jos käytetään jatkoakaapelia, varmista, että se sopii virtalähteeseen ja koneen suojausasteeseen.

Max teho (kW)	3	5	15	22
Vähimmäisosa (mm ²)	2,5	4	10	16
Maksimipituus (m)	20			
Kaapeli	H07 RN - F			



HUOMIO!

Pistorasioiden, pistotulppien, kaapelikiinnittimien, liittimien ja jatkoakaapelin asennuksen täytyy säilyttää koneen laitekilvessä ilmaistu IP-suojausaste.



HUOMIO!

Koneen virtapistorasian on oltava suojattu differentiaalisella suojalaukaisimella ja ylivirranrajoituksella, jonka on katkaistava virransyöttö, jos maahan purkautuva virta ylittää 30 mA 30 msec:n ajan, tai vastaavalla kytkentäpiirillä.



HUOMIO!

Älä koskaan ruiskuta vettä koneen päälle: se voi koitua vaaraksi sille altistuville henkilöille ja aiheuttaa tehölähteen oikosulun.

Kuivat sovellukset

[HUOMAUTUS]

Mukana tulevat suodattimet ja pussi (jos käytössä) on asennettava oikein.



HUOMIO!

Noudata turvallisuusmääräyksiä, jotka kattavat imuroidut materiaalit.

Nesteiden imurointi



HUOMIO!

Noudata turvallisuusmääräyksiä, jotka kattavat imuroidut materiaalit.



HUOMIO!

- *Ennen kuin aloitat nesteiden imuroinnin tarkista, että nestepinnan korkeusanturi toimii oikein.*
- *Jos muodostuu vaahtoa, pysäytä työ, sammuta kone ja tyhjennä säiliö.*
- *Puhdista säännöllisesti nestetasen rajoitin, ja tarkista, ettei siinä ole merkkejä vahingoittumisesta.*
- *Laitteen imemää likaista nestettä tulee käsitellä sähköä johtavana.*



HUOMIO!

*Älä käytä laitetta, jos nesteen mekaanista pysäytintä ei ole asennettu!
Jos sitä käytetään ilman kohoa, laite voi vaurioitua vakavasti.*



HUOMIO!

Imuroitaessa veden ja ilman sekoitusta tulee pitää huoli olla kuormittamatta tyhjiöyksikön moottoria liikaa.

Laitte imuroi nesteitä ja laskee ne säiliöön.

Kun laite imee nesteitä, sen täytyy olla varustettuna nesteen sähköisellä pysäyttimellä.

Nesteen pysäytin pysäyttää imurointitoiminnan ja sammuttaa koneen, kun nestesäiliö on täysi; sen jälkeen on välttämätöntä tyhjentää nestesäiliö.

Tekniset tiedot

Parametri	Mittauksen yksiköt	VHS120	
Jännite@ 50/60 Hz	V	110	230
Nimellisteho	kW	2	
Nimellisteho (EN 60335-2-69)	kW	1,5	1,8
Maks. tyhjiö	mBar	210	
Maksimi ilmavirta ilman letkua ja supistimia	m³/h	300	330
Maksimi ilmavirta (3 m Ø 50 mm letku)	m³/h	250	285
Äänenpaineen taso (Lpf) (EN60335-2-69) (*)	dB(A)	74	
Tärinä, ah (**)	m/s²	≤2,5	
Suojaus	IP	44	
Eristys	Luokka	I	
Säiliön tilavuus	L	37	
Longopac®-pölypussin kapasiteetti	L	-	
Imuaukko (halkaisija)	mm	50	
Sallitut letkut	mm	50	
Ensisijaisen suodattimen pinta-ala (L-M)	m²	1,6	
Ylävirran H absoluuttisuodattimen pinta-ala	m²	1,6	
Absoluuttisuodattimen tehokkuus MPPS-menetelmän mukaan (EN 1822)	%	99,995 (H14)	

(*) Mittausepävarmuus KpA < 1,5 dB(A). Melupäästöarvot saatu menetelmän EN-60335-2-69 mukaisesti

(**) Tärinän lähdön kokonaisarvo käyttäjän käsivarteen ja käteen

Mitat

Kuva 4

Malli	VHS120 L	VHS120 M/H
A (mm)	600	
B (mm)	600	
C (mm)	1000	1300
Paino (kg)	40	55

[HUOMAUTUS]

FI

- *Varastointiolosuhteet:*
Lämpötila: -10°C ÷ +40°C
Kosteus: ≤ 85%
- *Käyttöolosuhteet:*
Maksimikorkeus: 800 m
(Enintään 2 000 m, alentunut suorituskyky)
Lämpötila: -10°C ÷ +40°C
Kosteus: ≤ 85%

Hallintalaitteet ja ilmaisimet

Kuva 5

- Päämoottorin pysäytyksen merkkivalo ja painike** käynnistyksen/ käynnistä/pysäytä ensimmäinen moottori painiketta painamalla. Jos merkkivalo palaa, päämoottori on PÄÄLLÄ.
- Toisen moottorin pysäytyksen merkkivalo ja painike** käynnistyksen/ käynnistä/pysäytä toinen moottori painiketta painamalla. Jos merkkivalo palaa, toinen moottori on PÄÄLLÄ.
- Tyhjiömittari**
- Manuaalinen suodattimen ravistusvipu**

Käynnistämistä edeltävä tarkastus

Kuva 6

- Tyhjiöimu

Ennen käynnistystä tarkista, että:

- Suodattimet on asennettu.
- Sulkusanka on oikein tiivistetty.
- Imuletku ja työvälaineet on kiinnitetty oikein imuaukkoon (1).
- Nestesovelluksen tapauksessa nesteen mekaaninen pysäytin on oikein asennettu nestesäiliön sisällä:
- Pussi tai turvasäiliö on asennettu, jos käytettävissä.



HUOMIO!

Älä käytä pölynimuria jos suodattimet ovat viallisia.

Käynnistys ja pysäytys

Kuva 5



HUOMIO!

Lukitse pyöräjarrut ennen koneen käynnistämistä.

- Käännä kytkin (1) "I"-asentoon käynnistääksesi ensimmäisen moottorin (merkkivalo päällä).
- Käännä kytkin (2) "I"-asentoon käynnistääksesi toisen moottorin (merkkivalo päällä).
- Käännä kytkin (1) "0"-asentoon pysäyttääksesi ensimmäisen moottorin (merkkivalo pois).
- Käännä kytkin (2) "0"-asentoon pysäyttääksesi toisen moottorin (merkkivalo pois).

Laitteet, jotka on varustettu nesteiden imemisen järjestelmällä

- Kun säiliö on täysi, nesteen mekaaninen pysäytin sammuttaa imuroinnin; imurointiyksikkö pysyy päällä.
- Älä anna imurointiyksikön käydä sen jälkeen, kun nesteen pysäytin on aktivoitu. Sammuta se asianmukaisella kytkimellä.

Hätäpysäytys

Kuva 5

Käännä painikkeet (1 ja 2) asentoon "0". Imuri pysähtyy.



HUOMIO!

Pölynimurin moottoreissa ja sisäisissä komponenteissa on yhä virta.

Käyttö

Kuva 7

Tyhjiömittari (2): vihreä vyöhyke (3), punainen vyöhyke (1)

Tarkasta laitetta käyttäessäsi virtauksen ohjaus:

- kun laite on käynnissä, tyhjiömittarin osoittimen täytyy pysyä vihreällä alueella (3), jotta varmistetaan, että tuloilman nopeus ei putoa turvallisuusarvon 20 m/sek alle;
- Jos osoitin on punaisella alueella (1), se merkitsee sitä, että imuletkussa olevan ilman nopeus on alle 20 m/s, eikä laite toimi optimaalisissa olosuhteissa. Ravista tai vaihda suodattimet.
- sulje imuletku normaaleissa toimintaolosuhteissa, tyhjiömittarin osoittimen täytyy vaihtua vihreältä alueelta (3) punaiselle alueelle (1).



HUOMIO!

Ilman nopeus imuletkussa ei saa olla alle 20 m/s. Tämä tila näytetään pääsuodattimen vihreällä merkkivalolla.



HUOMIO!

Kaikkia koneita voidaan käyttää vain sellaisten letkujen kanssa, joiden halkaisijat täsmäävät "Tekniset tiedot" -taulukon tietojen kanssa.



HUOMIO!

Katso lisätietoja luvusta "Vianetsintä", jos toiminnassa on häiriöitä.

Imuroinnin lopussa

- Pysäytä kone ja irrota pistoke pistorasiasta.
- Kelaa liitäntäkaapeli.
- Tyhjennä säiliö ja puhdista kone kappaleessa "Huolto, puhdistus ja sterilointi" kuvatulla tavalla.
- Pese säiliö puhtaalla vedellä, jos imurilla on käsitelty syövyttäviä aineita.
- Säilytä laitetta kuivassa paikassa, johon ei pääse ihmisiä, joilla ei ole lupaa käyttää sitä.
- Lukitse pyörien jarrut.
- Sulje syöttöaukko kuljetuksen ajaksi, ja kun et käytä konetta, sulje imuaukko asianmukaisella tulpalla (jos se on varustettu).

Huolto, puhdistus ja sterilointi



HUOMIO!

Irrota kone virtalähteestä ennen kuin puhdistat, huollat, vaihdat osia tai muutat sitä saadaksesi toisen version/ muunnelman.

- Suorita vain tässä käsikirjassa kuvatut huoltotoiminnot.
- Käytä vain alkuperäisiä vara-osia.
- Älä muunna konetta millään tavalla.

Virhe näiden ohjeiden noudattamisessa voisi vaarantaa terveytesi. Lisäksi ohjeiden laiminlyönti mitätöi välittömästi konetta koskevan EU:n vaatimustenmukaisuus-/yhteenliittämismääräyksen.



HUOMIO!

Huoltomenettelyjä varten, joita ei ole kuvattu tässä käsikirjassa, ota yhteyttä valmistajan tekniseen tukeen tai myyntiverkostoon.



HUOMIO!

Tulee käyttää vain valmistajan toimittamia alkuperäisvaraosia koneen turvatason takaamiseksi.



HUOMIO!

Alla kuvattuja varotoimia on noudatettava kaikkien huoltotoimenpiteiden aikana, mukaan lukien puhdistaminen ja pää- ja absoluuttisuodattimien vaihto.



HUOMIO!

Tämä H-luokan kone voi imuroida terveydelle vaarallista pölyä. Koneen huollot ja tyhjennykset, mukaan lukien pölypussin poistaminen, saa tehdä vain valtuutettu henkilöstö, joka käyttää suojavaatetusta. Älä käytä ennen kuin koko suodatinjärjestelmä on paikallaan.



HUOMIO!

Erityisesti luokan H koneissa tulee tarkastaa koneen suodatusteho vähintään kerran vuodessa, tai useammin, jos kansallinen lainsäädäntö sitä vaatii. Testausmenetelmä koneen suodatustehon tarkastamiseksi on esitetty standardissa EN 60335-2-69, kap. 22.AA.201.2.

Jos testiä ei hyväksytä, se tulee toistaa, kun luokan H suodatin on vaihdettu.

- Jotta käyttäjä saisi suorittaa huoltotoimenpiteitä, kone on purettava, puhdistettava ja huollettava niin pitkälle kuin mahdollista niin, että huoltohenkilökunnalle tai muille henkilöille ei aiheudu vaaratilanteita. Sopiviin varotoimiin kuuluvat puhdistaminen ennen koneen purkamista, purkamishuoneen poistoilman sopiva suodatettu tuuletus, huoltoalueen puhdistus ja asiaankuuluva henkilökohtainen suojaaminen.
- Koneen ulkoiset osat täytyy olla puhdistettuna puhdistamis- ja imurointimenetelmillä, pöly poistettuna tai tiivisteellä käsiteltynä ennen kuin imuri viedään pois vaaralliselta alueelta.
- Koneen kaikkia osia on pidettävä epäpuhtaina, kun ne poistetaan vaaralliselta alueelta ja, jotta pöly ei pääse leviämään, on suoritettava asiaankuuluvat toiminnot.
- Kun suoritetaan huolto- tai korjaustoimenpiteitä, kaikki epäpuhtaat osat joita ei voida puhdistaa kunnolla, on poistettava. Nämä osat on hävitettävä suljetuissa pusseissa asianmukaisten säädösten mukaisesti ja noudattaen paikallisia kyseisen materiaalin hävittämistä koskevia lakeja. Tätä toimenpidettä on noudatettava myös suodattimien (pää- ja absoluuttisuodattimet) hävittämiseen.
- Ei-pölytiivit osastot on avattava sopivilla työkaluilla (ruuvimeisseleillä, jakoavaimilla jne.) ja puhdistettava huolellisesti.
- Valmistajan tai tämän henkilöstön tulee tehdä tarkastus ainakin kerran vuodessa. Esim.: tarkista ilmansuodattimet, jotta selviää onko koneen ilmatiiviys heikentynyt millään tavoin, ja varmista, että sähköinen ohjauspaneeli toimii moitteettomasti.

Ensiösuodattimen puhdistaminen manuaalisella järjestelmällä

Imuroidun materiaalin määrän mukaan, jos tyhjiömittarin osoitin (2, Kuva 7) menee vihreältä alueelta (3, Kuva 7) punaiselle alueelle (1, Kuva 7), ravista ensiösuodatinta kääntämällä vipua (4, Kuva 5) myötäpäivään/vastapäivään vähintään 5 täyttä jaksoa.



HUOMIO!

Pysäytä kone ennen suodattimen ravistinta. Älä ravista suodatinta koneen toimiessa, koska tämä voi vahingoittaa suodatinta.

Odota ennen kuin käynnistät pölynimurin uudelleen, jotta pöly asettuu paikoilleen.

Vaihda suodatinelementti, jos tyhjiömittarin osoitin pysyy punaisella alueella, myös suodattimen ravistelun jälkeen (katso kappale ”Pää- ja absoluuttisuodattimien purkamisen ja vaihtaminen”).

[HUOMAUTUS]

Jos osoitin on yhä punaisella alueella. Imuletku tai yksi varusteista saattaa olla tukkeutunut, eikä ole suodatin. Tässä tapauksessa puhdista nämä osat.

Säiliön tyhjentäminen



**Ennen kuin aloitat nämä toimenpiteet, pysäytä kone ja irrota pistoke pistorasiasta.
Tarkista koneen suodatusluokka.**

Ennen säiliön tyhjentämistä on suositeltavaa puhdistaa suodatin (katso kappale "Ensisijaisen suodattimen puhdistaminen").

Kuva 1

- Vapauta pölysäiliö (2) vivulla (3), poista ja puhdista se sen jälkeen.
- Puhdista kone kappaleessa "Huolto, puhdistus ja sterilointi" kuvatulla tavalla.
- Pese säiliö puhtaalla vedellä, jos imurilla on käsitelty syövyttäviä aineita.
- Varmista, että tiiviste on moitteettomassa kunnossa ja oikein paikoitettu.
- Aseta säiliö takaisin paikalleen, ja kiinnitä se uudelleen.

[HUOMAUTUS]

*Siivoamisen päätteeksi anna koneen käydä vähintään 60 sekunnin ajan ennen kuin sammutat sen.
Vältä tiheään päälle-/pois-kytkemistä.*

Nestesäiliön tyhjentäminen.



**Ennen kuin aloitat nämä toimenpiteet, pysäytä kone ja irrota pistoke pistorasiasta.
Tarkista koneen suodatusluokka.**

Ennen säiliön tyhjentämistä on suositeltavaa puhdistaa suodatin (katso kappale "Ensisijaisen suodattimen puhdistaminen").

Kuva 1

- Vapauta säiliö (2) vivulla (3) ja poista se, sen jälkeen poista nesteen pysäytinlaite ja tyhjennä se.
- Puhdista kone kappaleessa "Huolto, puhdistus ja sterilointi" kuvatulla tavalla.
- Pese säiliö puhtaalla vedellä, jos imurilla on käsitelty syövyttäviä aineita.
- Varmista, että tiiviste on moitteettomassa kunnossa ja oikein paikoitettu.
- Aseta säiliö takaisin paikalleen, ja kiinnitä se uudelleen.

[HUOMAUTUS]

*Siivoamisen päätteeksi anna koneen käydä vähintään 60 sekunnin ajan ennen kuin sammutat sen.
Vältä tiheään päälle-/pois-kytkemistä.*

[HUOMAUTUS]

Suodatinelementti on märkä nesteiden imuroinnin jälkeen. Märkä suodatinelementti voi tukkeutua nopeasti, jos laitetta käytetään sen jälkeen kuivien aineiden imurointiin. Tästä syystä varmista, että suodatinelementti on kuiva ja vaihda se toiseen ennen kuin käytät laitetta kuivien materiaalien imurointiin.

Pölypussi

Kuva 8

Kone voidaan varustaa pölypussilla.

Tässä tapauksessa pölynimuri on varustettava valinnaisilla lisäosilla (tyhjiöputki ja ritilä).

Ellei pussia ole asennettu tai se on asennettu väärin, altistuneille henkilöille siitä saattaa koitua terveysriskejä.

Paperipussi ja Turvapussi pölyn peräämiseen

Kuva 9

Kone voidaan varustaa pölypussilla.

Tässä tapauksessa laite täytyy varustaa erityisellä säiliöllä ja sivussa olevalla kannella.

Ellei pussia ole asennettu, tai se on asennettu väärin, altistuneille henkilöille siitä saattaa koitua terveysriskejä.

[HUOMAUTUS]

Turvapussijärjestelmä on sopiva keräämään myrkyllisen pölyn, jotta varmistetaan, että käyttäjä ei joudu kosketukseen tuotteen kanssa.

Longopac®-pussi pölyn keräämiseen

Kuva 10

Kone voidaan varustaa pölypussilla.

Tässä tapauksessa materiaali purkautuu painovoiman avulla, kun imurointi loppuu. Longopac®-pussi voidaan leikata, sinetöidä tai sulkea vaadittuun kokoon.

Ellei pussia ole asennettu, tai se on asennettu väärin, altistuneille henkilöille siitä saattaa koitua terveysriskejä.

Pölypussien vaihtaminen



- **Ennen kuin aloitat nämä toimenpiteet, pysäytä kone ja irrota pistoke pistorasiasta.**
- **Näitä toimenpiteitä saavat suorittaa ainoastaan koulutetut ja valtuutetut henkilöt, joiden täytyy oikeutua asianmukaisiin vaatteisiin voimassa olevien lakien mukaisesti.**
- **Jos on vaarallista ja/tai haitallista pölyä, käytä vain valmistajan suosittelemia pusseja (katso "Suositellut varaosat").**
- **Pussin saa hävittää ainoastaan ammattitaitoinen henkilökunta ja voimassa olevien lakien mukaisesti.**
- **Käytä vain alkuperäisiä Nilfisk-pusseja.**
- **Käytä vain käyttämäsi koneen luokkaan sopivia pusseja.**



Huolehdi, että tämän toiminnon aikana ei nouse pölyä. Käytä P3-naamaria ja muita suojavaatteita sekä suojakäsineitä (PPE), jotka soveltuvat kerätyn pölyn vaarallisuudelle. Noudata voimassa olevia lakeja.

Pölypussin vaihtaminen

Kuva 8

- Sulje tuloaukko asianmukaisella korkilla (jos varusteena).
- Irrota pölysäiliö.
- Poista pölypussi ja sulje se tarvittaessa kiinnittimellä.
- Aseta uusi pussi varoen käärimällä se pölyastian ulkoseinän ympärille.
- Aseta pölysäiliö takaisin koneeseen.

Paperipussin vaihtaminen

Kuva 9

- Sulje tuloaukko asianmukaisella korkilla (jos varusteena).
- Irrota pölysäiliö.
- Poista pussi ja sulje se sopivalla kannella (1) kuten kuvassa esitetään.
- Aseta uusi pussi paikoilleen ja varmista, että pussin suu on suljettu tiiviisti.
- Aseta pölysäiliö takaisin koneeseen.

Turvapussin vaihtaminen

Kuva 9

- Irrota ja aseta tyhjiöletku turvalliseen, pölyttömään paikkaan.
- Sulje tuloaukko asianmukaisella korkilla (jos varusteena).
- Irrota pölysäiliö.
- Sulje Turvapussi vetämällä ”giljotiini” -tiivisteestä (2).
- Sulje muovipussi ilmatiiviisti sopivalla hihnalla (3).
- Käytä takertuvaa teippiä (4) muovipussin alaosan sulkemiseen.
- Poista pussin asiaankuuluva liitântä (5) imun tuloaukosta.
- Laita uusi pussi, varmista, että imuaukko on selvästi kytketty pussin kiinnityskappaleeseen tiiviisti.
- Kääri muovipussi pölysäiliön ulkoseinämän ympäri.
- Laita pölysäiliö pölynimuriin takaisin paikalleen.

Kuinka Longopac® vaihdetaan laitteisiin, jotka käsittelevät pölyä, jotka ovat terveydelle vaarallisia.

Kuva 10

- Valmistele pussin pidin sisäpuolen osan ollessa ylöspäin ja laita sisään Longopac® sisäpuolinen ura sen päälle. Vedä pois Longopac®:in sisempää päätä vähintään 250 mm, pane kiinnike tuen ympärille kuvan esityksen mukaisesti, kiristä jättämällä vapaan sisemmän liikaosan vedettynä aikaisemmin ulos. Järjestä liika Longopac® oikein uran (1) sisälle.
- Vedä pois Longopac®:in ulompi pää (2), käännä se alas ja sulje se kunnon hihnalla (3).
- Vedä lähelle pussin pidintä sijoitettavaksi suppilon kartion alle, laita tapit sisään rakoihin ja käännä järjestelmää lukitaksesi sen ylemmällä sylinterillä (4).
- Vedä pussi alas pää suljettuna hihnalla ja laita se lavalle. Sen jälkeen kiinnitä toimitetun 2. vyön avulla sisempi pää (250 mm pitkä), joka on aikaisemmin poistettu, tiivisteeseen päälle suppilossa (5).

Pää- ja absoluuttisuodattimen purkaminen ja vaihtaminen



HUOMIO!

Kun konetta käytetään vaarallisten aineiden imurointiin, suodattimet likaantuvat; tämän vuoksi:

- työskentele varovasti ja vältä imuroidun pölyn ja/tai materiaalin vuotamista;
- aseta purettu ja/tai vaihdettu suodatin sinetöityyn muovipussiin;
- sulje pussi hermeettisesti;
- hävitä suodatin voimassa olevien lakien mukaisesti.



HUOMIO!

Suodattimen vaihtaminen on vakava asia. Suodatin täytyy korvata toisella suodattimella, joka on samanlainen ominaisuuksiltaan, pinnaltaan ja kategorialtaan.

Muuten kone ei toimi kunnolla.

Ennen kuin aloitat nämä toimenpiteet, pysäytä kone ja irrota pistoke pistorasiasta.



HUOMIO!

Puhdista suodatin ennen näiden toimenpiteiden suorittamista kappaleessa ”Huolto, puhdistus ja sterilointi” kuvatulla tavalla.



HUOMIO!

Huolehdi, että tämän toiminnon aikana ei nouse pölyä. Käytä P3-naamaria ja muita suojavaatteita sekä suojakäsineitä (PPE), jotka soveltuvat kerätyn pölyn vaarallisuudelle. Noudata voimassa olevia lakeja.



HUOMIO!

Asenna uudelleen varovasti jättämättä käsiä tyhjiöyksikön ja säiliön väliin. Käytä suojakäsineitä mekaanisten riskien (EN 388) varalta suojuokitustason II mukaan.



HUOMIO!

Älä käytä luokan H suodatinta uudelleen poistettuasi sen koneesta.

Ensiösuodattimen vaihto koneisiin, jotka on varustettu manuaalisella puhdistusjärjestelmällä

Kuva 11

- Ravista pääsuodatinta kääntämällä vipua myötöpäivään/vastapäivään vähintään 5 täyttä jaksoa.
- Vapauta sulkusanka (7).
- Poista kansi (8) yhdessä häkin kanssa, huolehtien, että et nosta pääsuodatinta (9).
- Poista ja hävitä suodatin voimassa olevien lakien mukaan.
- Resetoi pölynimuri työntämällä uusi suodatin ja kiinnittämällä se renkaalle (24) metallikiinnittimellä (25).
- Asenna kansi ja koppa ensisijaisessa suodattimessa huolehtimalla, että kopassa on yksi puola tähtisuodattimen kussakin kahdesta taskusta.
- Tarkista suodattimen ravistimen kahvan (26) oikea asento.
- Kiinnitä sulkusanka.

Ensisijaisen suodattimen vaihto laitteisiin, jotka käsittelevät pölyjä, jotka ovat terveydelle vaarallisia.

Kuva 11

Ensisijaisen suodattimen vaihtamiseksi turvallisesti noudata ohjeita suodattimen/puhdistusjärjestelmän tyyppin mukaan, jotka on asennettu laitteeseen, ja jatka seuraavasti:

- Laita tulppa sisään tyhjiön tuloon.
- Poista kansi (8) yhdessä häkin kanssa, huolehtien, että et nosta pääsuodatinta (9).
- Laita vyö (10) sisään suodatinkammion ympärille.
- Laita pussi elastisen hihnan kanssa suodatinkammion (11) päälle. Kiristä turvavyö (12) pussin päällä, hihnan yläpuolella.
- Työnnä pussiin pitkin pituuttaan. (13)
- Poista tähtisuodatin (14) tarttumalla renkaaseen tiivisteen kanssa, ja nosta se kokonaan ulos suodatinkammioista (15).
- Käännä pussi itseäsi kohden saadaksesi kerätyn pussin osan kiristettäväksi kahdella kiinnittimellä (16). Laita kaksi kiinnitintä 50 mm etäisyydelle toisistaan, sen jälkeen leikkaa sisään väliin (16a) kuvan osoittamalla tavalla.
- Hävitä suodatin (17) voimassa olevien lakien mukaisesti.
- Löysää hihna (18) ja siirrä varovasti pussin elastista nauhaa (19) kohti suodatuskammion yläreunaa.
- Laita sisään toinen pussi (20) ensimmäisen pussin (21) päälle ja kiristä turvavyö (22) uuden pussin päällä.
- Poista huolellisesti uuden pussin (20) kautta ensimmäisen pussin paksunnos (21) suodatinkammion reunasta.
- Tuo paksunnos (21) toisen pussin päätä (20) kohden.
- Käännä pussi (20) päälleen saadaksesi kerättyjen pussien osan ja sulje paksunnos (21) pussin pohjassa (20) kiristämällä kiinnikkeen (23)
- Löysää ja irrota vyö, poista pussi huolellisesti suodatinkammion reunasta ja hävitä se voimassa olevien lakien mukaisesti.
- Resetoi pölynimuri työntämällä uusi suodatin ja kiinnittämällä se renkaalle (24) metallikiinnittimellä (25).
- Asenna kansi ja koppa ensisijaisessa suodattimessa huolehtimalla, että kopassa on yksi puola tähtisuodattimen kussakin kahdesta taskusta.
- Tarkista suodattimen ravistimen kahvan (26) oikea asento.
- Kiinnitä sulkusanka.
- Kiristä jälleen suojapultti (6).

Ylävirran absoluuttisen suodattimen vaihtaminen

Kuva 12

- Irrota varusteletku tulosta (1).
- Laita tulppa (2) sisään tuloon.
- Irrota kansi (3) suodattimen ravistinvivusta ja ruuvaa irti mutteri (4).
- Irrota suodattimen ravistinvipu (5) kopan rungosta.

[HUOMAUTUS]

Jos ravistinvivun poistaminen on vaikeaa, iske kopan runkoa hiukan ylhäältä käyttäen lävistintä ja vasaraa kuvan osoittamalla tavalla.



HUOMIO!

Älä käytä liikaa voimaa kannen suojalla.

- Avaa turvapultti (6), jos varusteena.
- Vapauta sulkusanka (7).
- Poista kansi (8) kopan rungosta (9), mutta älä nosta ensisijaista suodatinta (10).
- Kallista kantta (8) ja laita se sopivalle pinnalle vahingoittamatta muovioita.
- Ruuvaa rengasmutteri irti (11).
- Poista levy (12), rauta-kumi-aluslaatta (13) ja absoluuttisuodatin (14).
- Laita absoluuttisuodatin (14) muovipussiin, sulje pussi ilmatiiviisti ja hävitä suodatin voimassa olevien lakien mukaisesti.
- Laita sisään uusi absoluuttisuodatin (14), jolla on samat suodatusominaisuudet, kuin poistetussa suodattimessa.
- Asenna rauta-kumi-aluslaatta (13) ja levy (12), sen jälkeen kiristä rengasmutteri (11).
- Laita kansi (8) takaisin paikalleen laittamalla sen kopan rungolle (9).
- Asenna suodattimen ravistinvipu (5) takaisin paikalleen laittamalla sen kopan rungolle (9) ja kääntämällä sitä kuvan mukaisesti (26, Kuva 11).
- Lukitse vipu mutterilla (4), sen jälkeen asenna kansi (3) takaisin paikalleen.
- Kiinnitä sulkusanka (7).
- Kiristä jälleen turvapultti (6), jos varusteena.

Erottimen asennus, puhdistus ja vaihto (valinnainen)

Kuva 13

[HUOMAUTUS]

Ohjeet valinnaisten sarjojen asentamiseen sekä niiden käyttö- ja huoltokäsikirjat toimitetaan valinnaisten sarjojen mukana.



! HUOMIO! !

Sarjan mukana toimitetulle suodatimen pidikerangkaalle sijoitettu ulkoneva ruuvi (5) on irrotettava. Tämän tekemättä jättäminen voi aiheuttaa suodatimen rikkoutumisen.

[HUOMAUTUS]

Jos erotimessa (4) on ainoastaan pölykerrostuma, anna pölyn tippua keskiaukon läpi.

Jotta erotin (4) voidaan puhdistaa täydellisesti, se täytyy ensin purkaa:

- Vapauta kannen (2) sulkemiskoukut (1) ja poista kansi.
- Irrota suodatin.
- Ruuvaa irti kaksi ruuvia (3) ja irrota se säiliöstä.
- Vaihda osa, jos se on liian kulunut.
- Asenna erotin (4) takaisin.
- Lukitse se ja kiinnitä se kahden ruuvin (3) avulla.
- Asenna suodatin takaisin paikalleen, sulje kansi (2) ja lukitse se kahdella sulkukoukulla (1).

Tiiviystarkastus

Letkujen tarkastus

Kuva 14

Varmista, että liitosletkut (1) ovat hyvässä kunnossa ja kiinnitetty oikein.

Jos letkut ovat vahingoittuneet, rikki tai liitetty huonosti yksiköihin, ne täytyy vaihtaa.

Käsiteltäessä tahmeita materiaaleja tarkasta mahdolliset tukokset letkussa, imuaukossa ja suodatuskammiossa olevassa jakolevyssä.

Puhdista kaapimalla tuloaukon (2) ulkopuolelta sakkaumien poistamiseksi.

FI

Suodatuskammion tiivisteiden tarkistus koneille, jotka on varustettu pölysäiliöllä

Kuva 15

Jos tiiviste (1) säiliön ja suodatinkammion välillä (3) ei ole tiivis:

- Löysää neljää ruuvia (2), jotka lukitsevat suodatinkammion (3) koneen rakennetta vasten.
- Anna suodatinkammion (3) laskeutua alemmas ja kiristä ruuvit (2), kun se on saavuttanut tiiviin asennon.

Jos optimaalista tiivistettä ei vielä ole saatu tai jos siinä on repeämiä, halkeamia jne., tiiviste on vaihdettava.

Suodatuskammion tiivisteiden tarkistus koneille, jotka on varustettu Longopac®-järjestelmällä

Kuva 16

Varmista, että Longopac®-pussi on tiivis tiivisteiden (2) kanssa. Tarkista myös tyhjennysholkkiin (1) sijoitetun tiivisteiden sinetti. Tiiviste pitää vaihtaa, jos se on repeytynyt, leikattu, jne...

Hävittäminen



Laitteessa oleva ristikkäinen pyörialustainen symboli osoittaa, että käytetyt sähkö- ja elektroniikkalaitteet on kerättävä ja hävitettävä erillään kotitalousjätteestä. Laitteiden oikea hävittäminen auttaa ehkäisemään mahdollisia kielteisiä vaikutuksia ympäristöön ja ihmisten terveyteen.

Sähkö- ja elektroniikkalaitteet on hävitettävä oleskelualueen erillisiin keräyspisteisiin. Huomaa, että kaupalliset sähkö- ja elektroniikkalaitteet on hävitettävä erillään yhdyskuntajätevirrasta. Meillä on ilo ilmoittaa sinulle sopivista hävittämisvaihtoehdoista.

KytKentäkaaviot






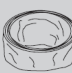





Kuva 17

Nimi	Koodi	Kuvaus	Määrä
Q1..2	4083901850	Kytkin 2P 20A	1

Suosittelut varaosat

Seuraavassa on luettelo varaosista, jotka tulisi pitää valmiina saatavilla huoltotoimenpiteiden nopeuttamiseksi.

Katso valmistajan varaosaluettelo tilatessasi varaosia.

	Nimi	Malli
	Star-suodatinsarja (L)	4081701390
	Star-suodatinsarja (M/H)	4081701393
	Star-suodatinsarja (L/M/H ACD)	4081701624
	Suodatinrenkaan tiiviste	Z8 17025
	Suodatinkammion tiiviste	4081100183
	Suodattimen puristin	4084001291
	Absoluuttisuodatin	4081701384
	Longopac (M/H)	4084000956
	Longopac (M/H ACD)	4084001470
	Paperipussi (DS - 5 kpl)	4084001003
	Muovipussi (PBS)	Z8 40099
	Muovipussi (PBS ACD)	Z01769505
	Turvapussi (SBS)	4084001467
	Turvapussi (SOBS - 5 kpl)	4089101051
	230 V 1000 W moottori	40000937
	110 V 1000 W moottori	40000938
	Harjat 230 V 1000 W moottoreihin (2 kpl)	40000885
	Harjat 120 V 1000 W moottoreihin (2 kpl)	40000886

Vianetsintä

Ongelma	Syy	Parannuskeino
Kone ei käynnisty	Ei virtalähdettä	Tarkista virta pistorasiasta. Tarkista pistorasian ja kaapelin kunto. Pyydä apua valmistajan valtuutetulta asentajalta.
Koneen kierrokset kasvavat	Tukkeutunut pääsuodatin Tyhjiöletku on tukossa	Käytä suodattimen ravistinta (mallit, joissa on manuaalinen suodattimen ravistin). Vaihda se, jos ravistelu ei riitä. Tarkasta tyhjiöletku ja puhdista se.
Kone tuottaa enemmän akuuttia melua	Nesteen mekaaninen pysäytin on aktivoitu.	Nestesäiliön tyhjentäminen.
Koneesta vuotaa pölyä	Suodatin on revennyt Puutteellinen suodatin	Vaihda se toiseen samanlaiseen. Vaihda se toiseen sopivan kategorian suodattimeen ja tarkasta.
Äänekkäät moottorit	Moottorin harjat (hiiliharjat) kuluneet tai rikkinäiset	Poista ja vaihda moottorin hiiliharjat.
Sähköstaattinen virta koneessa	Puuttuva tai tehoton maadoitus	Tarkista kaikki maadoitusliitännät. Etenkin imuaukon asennuksessa; vaihda letku antistaattiseen letkuun.

Innholdsfortegnelse

Bruksanvisning	2
Operatørens sikkerhet.....	2
Generell informasjon om bruk av maskinen.....	2
Riktig bruk.....	2
Feil bruk.....	2
Testing og garanti.....	3
Slik får du assistanse.....	3
Utelukkelse av ansvar.....	3
Versjoner og variasjoner.....	3
Generelle anbefalinger.....	4
Resterende risikoer.....	4
EU-samsvarserklæring.....	4
Beskrivelse av maskinen	5
Maskindeler og etiketter.....	5
Ekstrasett.....	5
Tilbehør.....	5
Pakking og utpakking.....	5
Pakke ut, flytte, bruke og lagre.....	6
Ta i bruk - tilkopling til strømuttaket.....	6
Skjøteledninger.....	7
Tørre bruksområder.....	7
Støvsuging av væsker.....	7
Tekniske data.....	8
Størrelser.....	8
Kontrollinnretninger og indikatorer.....	9
Inspeksjoner før start.....	9
Starte og stoppe.....	9
Nødstopp.....	9
Drift.....	9
Vedlikehold, rengjøring og dekontaminering	10
Primærfilterrengjøring med manuelt system.....	10
Tømme beholderen.....	11
Tømme væskebeholderen.....	11
Støvpose.....	11
Papirpose og sikker pose for støvsamling.....	11
Longopac®-posen for støvsamling.....	11
Utskiftning av støvposer.....	11
Demontering og skifte av hovedfilter og absoluttfilter.....	12
Installasjon, rengjøring og utskiftning av separatoren (ekstrauststyr).....	14
Tetthetsinspeksjon.....	14
Avfallshåndtering.....	14
Koplings skjemaer.....	14
Anbefalte reservedeler	15
Feilsøking	16

Bruksanvisning

Les bruksanvisningen og overhold de viktige sikkerhetsanbefalingene som er identifisert av ordet **FORSIKTIG!**

Operatørens sikkerhet



FORSIKTIG!



Før maskinen startes er det av avgjørende å lese denne bruksanvisningen og holde den klar til bruk senere.

Maskinen kan kun brukes av folk som er kjent med måten den virker på og som uttrykkelig er autorisert og opplært til formålet.

Før bruk av maskinen skal operatørene informeres, instrueres og læres opp i bruk av maskinen og hvilke stoffer den er tillatt brukt for, inkludert sikker metode for fjerning og deponering av det støvsugde materialet.



FORSIKTIG!

Det er strengt forbudt å bruke maskinen for personer (inkludert barn) med begrensede fysiske og mentale evner eller som mangler erfaring og kunnskap, med mindre de er under tilsyn av en person som har erfaring med bruk og sikker håndtering av maskinen. Barn må være under tilsyn for å se til at de ikke leker med maskinen.



FORSIKTIG!

Før du tar i bruk maskinen, må du alltid sjekke at eventuelle farlige forhold er eliminert og informere ansvarlige personer om eventuelle driftsfeil.

Sjekk at alle deksler og beskyttelser er riktig montert og at alt sikkerhetsutstyr er installert og fungerer.

Reparasjoner må alltid utføres når maskinen står stille og ikke er tilkoblet strømmettet eller luftforsyningsnett. Ikke utfør reparasjoner før du har innehentet nødvendige godkjenninger.



FORSIKTIG!

Eventuelle endringer som gjøres av brukeren uten produsentens uttrykkelige tillatelse, skal ugyldiggjøre garantien og holde produsenten skadesløs fra eventuelt og alt erstatningsansvar for skader som forårsakes av defekte produkter.

NO

Generell informasjon om bruk av maskinen

Bruk maskinen etter det gjeldende lovverket i det landet der den brukes.

I tillegg til bruksanvisningen og gjeldende lovverk i det landet der støvsugeren er i bruk må også de tekniske reglene for å sikre sikker og riktig drift tas hensyn til (lovverk angående miljømessig og arbeidsmessig sikkerhet bl. a. EU-direktiv 89/391/EC og suksessive direktiver).

Ikke utfør noen operasjon som kan sette sikkerheten for personer, eiendom og miljø i fare.

Følg sikkerhetsindikasjonene og anvisningene i denne bruksanvisningen.

Riktig bruk

Denne maskinen er bare egnet til kommersiell bruk, for eksempel i hoteller, skoler, sykehus, fabrikker, butikker, kontorer og leilighetshoteller, for leie og andre formål som ikke er vanlige husholdninger.

Denne maskinen egner seg til å rengjøre og støvsuge faste materialer i innendørs og utendørs miljøer.

Maskinen er konstruert til å brukes av én operatør om gangen. Denne maskinen består av en vakuumenthet, med en oppstrømsfilterenhet og en beholder for å samle opp det støvsugde materialet.

Feil bruk



FORSIKTIG!

Følgende bruk av støvsugeren er strengt forbudt:

- *Utendørs i tilfelle nedbør.*
- *Hvis den ikke er plassert på horisontalt, jevnt underlag.*
- *Hvis filterenheten ikke er installert.*
- *Hvis vakuuminntaket og/eller slangen vendes mot ansiktsdeler av menneskekroppen.*
- *Bruk uten deksel på støvsugerenheten.*
- *Hvis støvbeholderen ikke er installert.*
- *Bruk uten verneinnretningene, beskyttende deksler og sikkerhetssystemer som er installert av produsenten.*
- *Hvis kjøleviftene er delvis eller fullstendig tilstoppet.*
- *Hvis maskinen er dekket med plast eller tekstilstoff.*
- *Bruk med luftutslippet delvis eller fullstendig lukket.*
- *Hvis det brukes på trange steder hvor det ikke finnes frisk luft.*



Følgende bruk av støvsugeren er strengt forbudt:

- **Når kabelen eller pluggen er skadet. Hvis apparatet ikke virker som det skal, har falt ned, blitt skadet, stått utendørs eller har falt ned i vann, returner det til et autorisert servicesenter.**
- **Støvsuging av væsker med maskiner som ikke er utstyrt med spesifikke originale stoppesystemer.**
- **Ikke trekk i eller bær etter ledningen, bruk strømledningen som et håndtak, ikke lukk en dør på ledningen eller trekk en ledning rundt skarpe kanter eller hjørner. Ikke kjør apparatet over ledningen. Hold ledningen på avstand fra oppvarmede overflater.**
- **Støvsuging av de følgende materialer:**
 1. **Brennende materialer (glør, varm aske, tente sigaretter osv.)**
 2. **Åpne flammer.**
 3. **Brennbar gass.**
 4. **Brennbare væsker, aggressive drivstoff (bensin, løsemidler, syrer, alkaliske løsninger osv.).**
 5. **Ekspllosive støvtyper/stoffer og/eller de som er i stand til å antennes spontant (slik som magnesium- eller aluminiumstøv osv.).**

Merk: Ikke-formålmessig bruk ikke tillatt.

Testing og garanti

- **Testing**
Hver enkelt maskin er gjenstand for en endelig test som inkluderer og ytelser. Dette garanterer maksimal effektivitet gjennom det arbeidet maskinen skal utføre.
- **Garanti**
Garantiklausulene er spesifisert i salgskontrakten.

Slik får du assistanse

I tilfelle av feil eller funksjonsproblemer som krever inngripen av kvalifiserte teknikere må du kontakte produsenten eller ditt nærmeste ettersalgssenter.

Utelukkelse av ansvar

Maskinen ble levert brukeren i henhold til betingelser som var gyldige på kjøpstidspunktet.

Brukeren er ikke autorisert til å klusse med maskinen i noen henseende.

Ta kontakt med ditt nærmeste servicesenter hvis det oppstår feil på utstyret.

Et hvert forsøk av brukeren eller annen uautorisert person på å demontere, modifisere eller generelt "klusse" med noen del av maskinen vil oppheve garantien, og samtidig oppheves produsentens ansvar hvis denne handlingen fører til personskade eller skade på maskinen.

Produsenten er heller ikke ansvarlig i følgende tilfeller:

- Feil installasjon.
- Feil bruk av maskinen av personell som ikke har fått god nok opplæring.
- Bruk i motsetning til bestemmelsene i landet maskinen benyttes i.
- Feilaktig eller ufullstendig vedlikehold.
- Bruk av uekte reservedeler eller bruk av reservedeler som ikke spesielt er laget for den aktuelle modellen.
- Hel eller delvis mangel på å følge instruksjonene.
- Ikke-innsendelse av garantisertifikatet.
- Uforutsette miljøbetingelser

Versjoner og variasjoner

Versjoner for støv som er farlig for helsen

Støvsugere for støv som er skadelig for helsen er klassifisert i henhold til ulik støvklassifisering, i samsvar med standard EN 60335-2-69 – vedlegg AA.

- **L** (lav risiko) egnet for separering av støv med eksponeringsgrenseverdi på mer enn 1 mg/m³, avhengig av okkupert volum; holder minst 99 % av støvsugde partikler.
- **M** (middels risiko) egnet for separering av støv med en eksponeringsgrenseverdi på mer enn 0,1 mg/m³, holder minst 99,9 % av støvsugde partikler.
- **H** (høy risiko) for separering av støv med eksponeringsgrenseverdi på mer enn 0,1 mg/m³, avhengig av okkupert volum, inkludert kreft- og sykdomsfremkallende støvtyper, slik som asbest; holder minst 99,995 % av de støvsugde partiklene.

[MERK]

- *I tilfelle helsefarlig støv, ta kontakt med lokale helse- og sikkerhetsmyndigheter, og overhold nasjonale forskrifter som gjelder både under bruk og ved bortskaffing.*
- *Radioaktive substanser er ikke inkludert i definisjonen av typen støv som er helseskadelig som beskrives ovenfor.*

[MERK]

Maskiner utformet for oppsamling av sagmugg og mineralstøv som inneholder kvarts skal være minst av klasse M.

Versjoner for brennbart pulver (ACD)

Denne maskinen er egnet til å støvsuge brennbart støv, med unntak av magnesiumstøv, i områder som ikke er klassifisert som ATE (normale steder) og sertifisert i samsvar med NS-EN 60335-2-69 - tillegg AA.

[MERK]

*Førhør deg med produsentens salgnettverk for disse versjonene.
For ACD enheter se instruksjonene for bruk av "ACD".*

NO

HEPA-varianter

Denne maskinen kan utstyres med et oppstrøms filter (HEPA). Tømmings- og serviceprosedyrer for maskinen, inkludert fjerning av støvbeholderen, må utføres kun av autorisert personale som må bruke egnet vernebekledning. Skal ikke brukes uten det fullstendige filtreringssystemet på plass.

Generelle anbefalinger



FORSIKTIG!

Hvis det oppstår en nødsituasjon:

■ *for eksempel, ulykke - feil - filterbrudd - brann - osv. Koble maskinen fra strømforsyningen og be om assistanse fra kvalifisert personale.*

Hvis brukeren kommer i kontakt med det støvsugede produktet, kontroller forsiktighetsreglene som finnes på det sikkerhetstekniske arket til produktet, som må gjøres tilgjengelig fra arbeidsgiveren.

[MERK]

Kontroller arbeidsplassen og stoffer som er godkjent for maskinen som egner seg for væsker.



FORSIKTIG!

Maskinene skal ikke brukes eller oppbevares utendørs, eller på fuktige steder.

Kun versjoner med nivåsensoren kan brukes til væsker, hvis ikke kan de kun brukes til å støvsuge tørre materialer.



FORSIKTIG!

Versjon for væsker.

Hvis skum eller væske lekker ut av maskinen, slå den av umiddelbart og ta kontakt med kvalifisert personale for assistanse.

[MERK]

Disse enheten skal ikke brukes i korrosive miljøer.

Resterende risikoer

NO

Etter nøye vurdering av risikoene som finnes i alle maskindriftsfaser, ble nødvendige tiltak tilpasset for å eliminere risikoene for operatørene i den grad det er mulig, og/eller begrense eller redusere risikoene som avledes fra farer som ikke kan elimineres fullstendig fra kilden.

Under operasjoner og/eller vedlikehold er operatører eksponerte for vise resterende risikoer, som på grunn av typen operasjoner ikke kan elimineres fullstendig. Derfor er installatøren ansvarlig for å gi ekstra informasjon og/eller faresignaler basert på plasseringen av maskininstallasjonen og materialet som håndteres.

Farer på grunn av elektriske farer under vedlikehold



FARE

Risiko for dødelig strømstøt hvis det elektriske utstyret åpnes under vedlikehold uten at den elektriske strømforsyningen er frakoblet.



FORBUDT

Det er forbudt å jobbe på det elektriske utstyret før frakobling av maskinen eller delene fra den elektriske linjen.



OBLIGATORISK

Få de elektriske vedlikeholdsoperasjonene utført av kvalifisert personale. Utfør kontrollene på det elektriske utstyret slik som spesifisert i håndboken.

Risiko for tilstedeværelse av resterende høy temperatur etter stopp av støvsugerenheten.

I løpet av vedlikeholds- og rengjøringsoperasjoner, mens maskinen er stoppet, kan operatøren komme i kontakt med deler av støvsugerenheten og overflater som har høy temperatur. Spesifikke varselkilt som er plassert ved strategiske punkter, indikerer faren på grunn av varme overflater og forpliktelsen til brukeren om å bruke personlig verneutstyr, spesielt beskyttende hansker.

Potensielt varme deler (høye temperaturer) er identifisert som følger:



DET ER OBLIGATORISK Å BRUKE HANSKER



FORSIKTIG FARLIGE TEMPERATURER

EU-samsvarserklæring

Hver maskin leveres med en EU samsvarserklæring. Se faksimile i fig. 18.

[MERK]

Samsvarserklæringen er et viktig dokument og skal oppbevares på et trygt sted for å kunne fremlegges for myndighetene på forespørsel.

Beskrivelse av maskinen

Maskindeler og etiketter

Figur 1

1. Identifikasjonsskilt:
Modellkode, serienummer, CE-merking, produksjonsår, vekt (kg)
2. Støvbeholder
3. Frigjøringsspake for støvbeholder
4. Vakuuminntak
5. Plugg for lukking av sidebeholder.
6. Luftutslipp
7. Hjulbremsspak.
8. Håndtak
9. Lukkebåndspake
10. Sikkerhetsbolt (H-versjoner)
11. Varslingsmerke for klasse **L - M - H - ACD** støvsugere.
12. Varselskilt
Gjør operatøren oppmerksom på at filteret kun skal ristes når maskinen er avslått (se avsnittet "Riste primærfilteret" også).
13. Plugg for tilkobling av støvsugeren til et elektrisk uttak.

Denne maskinen skaper sterk luftstrøm som trekkes inn gjennom vakuuminntaket og blåses ut gjennom utslippet.

Før maskinen slås på, kople sugeslangen til inntaket og fest ønsket redskap på endedelen (se produsentens tilbehørskatalog eller forhør deg med et servicesenter).

Diameter på autoriserte slanger er oppgitt i tabellen med tekniske data.

Maskinen er utstyrt med et primærfilter som gjør det mulig å bruke den til de fleste bruksområder.

I tillegg til primærfilteret som holder det vanligste støvet, kan et sekundært filter (absoluttfilter) installeres.

Denne maskinen er utstyrt med en intern ledeplate som utsetter de støvsugde stoffene for en sirkulerende sentrifugalbevegelse som gjør at de faller inn i beholderen.

Figur 2

Støvsugere for støv som er skadelig for helsen og/eller brannfarlig støv er klassifisert i henhold til ulik støvklassifisering, i samsvar med standard EN 60335--2--69 – vedlegg AA.

1. Merke for klasse **L**
2. Merke for klasse **M**
3. Merke for klasse **H**
4. Merke for **ACD**

Merket for klasse H inneholder følgende tekst.



Denne støvsugeren inneholder støv som er helsefarlig.

Det er kun autorisert personale som bruker egnet personlig verneutstyr som skal tømme og utføre service på maskinen, inkludert å fjerne middel som brukes til å støvsuge støvet. Skal ikke brukes uten det fullstendige filtreringssystemet på plass.

Ekstrasett

Ulike ekstrasett er tilgjengelige for omdannelse av maskinen.

På forespørsel kan maskinen leveres med ekstrasett ferdig montert. Men de kan også monteres ved et senere tidspunkt.

Vennligst ta kontakt med salgsnettverket for ytterligere informasjon.

Instruksjer som beskriver hvordan ekstrasettene monteres og de relative bruks- og vedlikeholdsanvisningene leveres sammen med ekstrasettene.



Bruk kun medølgende og godkjente originale reservedeler.

Tilbehør

Ulikt tilbehør er tilgjengelig, se produsentens tilbehørskatalog.



Bruk kun originalt tilbehør som leveres og er autorisert av produsenten.

Pakking og utpakking

Alt levert utstyr har blitt nøye kontrollert før det ble levert til transportøren.

Ved mottak må du kontrollere maskinen for å se om den har blitt skadet under transporten. I tilfelle av skade må du umiddelbart levere en klage hos transportøren.

NO

Kast innpakningsmaterialer etter gjeldende regelverk.

Figur 3

Modell	A (mm)	B (mm)	C (mm)	kg (*)
VHS120 L	700	790	1500	55
VHS120 M/H	700	790	1750	70

(*) Vekt med innpakning

Pakke ut, flytte, bruke og lagre

For å pakke ut støvsugerenheten fjerner du beholderne med en hammer og en skrutrekker.

Fjern også festeelementene som er plassert av produsenten ved pakking ved bruk av egnede verktøy.

Frigi hjulbremsene og fjern maskinen fra støtteplattformen ved bruk av en rampe som kan gi tilstrekkelig med kapasitet, og ved å kjøre støvsugeren etter håndtaket.

Brukes på flate, horisontale overflater.

Den lastbærende kapasiteten til overflaten som maskinen er plassert på, må være tilstrekkelig for å bære vekten på denne.

Hvis enheten skal brukes på et fast sted, må du sørge for at det er tilstrekkelig med plass rundt enheten slik at du får den bevegelsesfriheten du trenger og at vedlikeholdspersonalet kommer til uten problemer.



Produsenten skal ikke være ansvarlig for noen skader som er forårsaket på maskinen under løfting, når løfteutstyret som leveres av produsenten ikke brukes.



Når det finnes flere støtteplattformer, må støtteplattformen som maskinen er festet til, håndteres med en gaffeltruck som kan gi tilstrekkelig med kapasitet. Pakk deretter ut maskinen ved å legge den ned på en flat og horisontal overflate som kan gi tilstrekkelig kapasitet for støvsugerens vekt.

Ta i bruk - tilkopling til strømnett



- Se til at det ikke finnes noe tydelig tegn på skade på maskinen før arbeidet startes.
- Før maskinen tilkoples strømmettet se til at spenningsverdien som er oppgitt på typeskiltet tilsvarer den som er i strømmuttaket.
- Koble til pluggen i en kontakt med korrekt installert jordkontakt/tilkopling. Se til at maskinen er avslått.
- Plugger og kontakter til strømkabler må beskyttes mot vannsprut.
- Kontroller for riktig tilkopling til strømmuttak.
- Bruk kun maskinen hvis kablene som tilkoples til det elektriske uttaket er i perfekt tilstand (ødelagte kabler kan føre til elektrisk sjokk!).
- Kontroller regelmessig at den elektriske kabelen ikke viser tegn til skade ved for stor slitasje, sprekker eller aldring.



- Unngå å trække på, klemme, trekke i eller skade kabelen som kobler enheten til strømmettet når maskinen er i funksjon.
- Når maskinen er i funksjon må du unngå å koble kabelen fra strømmettet. Trekk bare i pluggen, ikke i selve kabelen.
- Strømkabelen skal kun erstattes av en av samme type som den originale: H07 RN-F. Samme regel gjelder dersom en skjøteledning brukes.
- Kabelen må skiftes ut av personale ved produsentens servicesenter eller av tilsvarende kvalifisert personale.

System sikkerhetsansvarlige må:

- Forhindre eventuel feilbruk eller feil manøvrering.
- Se til at sikkerhetsenheter ikke er fjernet eller tuklet med.
- Kontroller at alle vedlikeholdsoperasjoner utføres regelmessig.
- Se til at ingen maskindel (koblinger, hull osv.) er modifisert for å feste på ytterligere enheter.
- Se til at det kun er originale Nilfisk reservedeler som brukes.

MERK

Brukeren er ansvarlig for å sikre at installasjonen er i henhold til alle relevante lokale forskrifter. Utstyret skal installeres av en kvalifisert tekniker som har lest og forstått instruksene i dette dokumentet.

Skjøteledninger

Hvis det brukes skjøteledning, se til at denne er egnet for strømforbruket og vernegraden til maskinen.

Maks. effekt (kW)	3	5	15	22
Minsteseksjon (mm ²)	2,5	4	10	16
Maks. lengde (m)	20			
Kabel	H07 RN - F			



Kontakter, plugg, kabelklemmer, tilkoplinger og installasjon av skjøtekabel skal oppfylle IP vernegrad av maskinen, slik som indikert på typeskiltet.



Maskinens strømkontakt må beskyttes av en differensialkretsbytter med støtstrømsbegrensning som stenger strømforsyningen når strøm utlades mot jorden hurtigere enn 30 mA i løpet av 30 ms eller en tilsvarende vernekrets.



Sprut aldri vann på maskinen: Dette kan være farlig for personer og kan kortslutte den elektriske strømforsyningen.

Tørre bruksområder

[MERK]

De medfølgende filtrene og posen (hvis det er aktuelt) må installeres riktig.



Overhold sikkerhetsforskriftene som styrer de støvsugde materialene.

Støvsuging av væsker



Overhold sikkerhetsforskriftene som styrer de støvsugde materialene.



- *Se til at væskestoppenheten virker riktig før støvsuging av væsker.*
- *I tilfelle av skum må du straks slutte å arbeide, stanse maskinen og tømme beholderen.*
- *Rengjør væsknivåbegrensningsinnretningen regelmessig, og kontroller at det ikke er tegn på skade.*
- *Skitten væske som samles av maskinen skal betraktes som førende.*



*Ikke bruk maskinen hvis mekanisk stoppinnetning for væsker ikke er installert!
Hvis den brukes uten maskinen, kan støvsugeren påføres alvorlige skader.*



Ved støvsuging av en blanding av vann og luft, se til å unngå å overbelaste motoren på støvsugerenheten.

Maskinen støvsuger væsker og samler dem i beholderen. Når maskinen suger opp væsker, må den være utstyrt med elektrisk stopp for væsker.

Væskestoppen stopper støvsugingsoperasjonen og slår av maskinen når væskebeholderen er full; det er da nødvendig å tømme væskebeholderen.

Tekniske data

Parameter	Måleenheter	VHS120	
Spenning ved 50/ 60 Hz	V	110	230
Strømeffekt	kW	2	
Strømeffekt (EN 60335-2-69)	kW	1,5	1,8
Maks. vakuum	mBar	210	
Maks. luftflythastighet uten slange og reduksjoner	m ³ /t	300	330
Maks. luftflythastighet (3 m Ø 50 mm slange)	m ³ /t	250	285
Lydtrykknivå (Lpf) (EN60335-2-69) (*)	dB(A)	74	
Vibrasjon, ah (**)	m/s ²	≤ 2,5	
Beskyttelse	IP	44	
Isolasjon	Klasse	I	
Beholderkapasitet	L	37	
Longopac® støvposekapasitet	L	-	
Vakuuminntak (diameter)	mm	50	
Tillatte slanger	mm	50	
Primærfilteroverflate (L-M)	m ²	1,6	
Oppoverflyt H absolutt filteroverflate	m ²	1,6	
Absolutt filtereffektivitet etter MPPS-metoden (EN 1822)	%	99,995 (H14)	

(*) Måleusikkerhet KpA <1,5 dB(A). Støyutslippsverdier ble oppnådd i henhold til EN-60335-2-69

(**) Total vibrasjonsverdiutmatning til operatørens arm og hånd

Størrelser

Figur 4

Modell	VHS120 L	VHS120 M/H
A (mm)	600	
B (mm)	600	
C (mm)	1000	1300
Vekt (kg)	40	55

[MERK]

- *Lagringsforhold:*
Temperatur: -10°C ÷ +40°C
Fuktighet: ≤ 85%
- *Driftsforhold:*
Maks. høyde: 800 m
(Opptil 2.000 m med redusert ytelse)
Temperatur: -10°C ÷ +40°C
Fuktighet: ≤ 85%

NO

Kontrollinnretninger og indikatorer

Figur 5

1. **Hovedmotor start/stopp-indikator og knapp**
Bruk knappen til å starte/stoppe den første motoren. Indikatoren er tent, hovedmotoren er PÅ.
2. **Sekundærmotor start/stopp-indikator og knapp**
Bruk knappen til å starte/stoppe den andre motoren. Indikatoren er tent, sekundærmotoren er PÅ.
3. **Vakuummåler**
4. **Manuell filterristerspake**

Inspeksjoner før start

Figur 6

1. Vakuuminntak

Før start kontroller at:

- Filtrene er installerte.
- Lukkebåndet er tilstrekkelig strammet.
- Sugenslangen og utstyr er riktig montert på vakuuminntaket (1).
- I tilfelle bruk med væske, er væskemekanisk stopp riktig installert inne i væskebeholderen:
- Posen eller sikkerhetsbeholderen er installert, hvis det er aktuelt.



Ikke bruk enheten hvis filtrene er defekte.

Starte og stoppe

Figur 5



Lås rullebremsene før start av maskinen.

- Vri knappen (1) til "I"-posisjon for å starte den første motoren (indikatorlampe på).
- Vri knappen (2) til "I"-posisjon for å starte den andre motoren (indikatorlampe på).
- Vri knappen (1) til "0"-posisjon for å stoppe den første motoren (indikatorlampe av).
- Vri knappen (2) til "0"-posisjon for å stoppe den andre motoren (indikatorlampe av).

Maskiner som er utstyrt med systemet for å støvsuge væsker

- Når beholderen er full, slår den mekaniske væskestoppen av støvsugingen, støvsugerenheten forblir på.
- Ikke la støvsugerenheten være i gang etter at væskestoppen har blitt aktivert. Slå den av med relevant bryter.

Nødstop

Figur 5

Vri knappene (1 og 2) til "0". Støvsugeren stopper.



Motorene og de interne komponentene til støvsugeren vil fortsatt drives elektrisk.

Drift

Figur 7

Vakuummåler (2): grønn sone (3), rød sone (1)

Ved bruk av maskinen, kontroller flytkontrollen:

- Når maskinen er i drift, må pekeren på støvsugingsmåleren holde seg i den grønne sonen (3) for å sikre at hastigheten på inntaksluften ikke faller under sikkerhetsverdien på 20 m/sek;
- Hvis pekeren er i den røde sonen (1) betyr det at hastigheten på luften inne i sugenslangen er 20 m/s og at maskinen ikke er i optimal tilstand. Rist eller skift ut filteret.
- Under normale driftsforhold, lukk sugenslangen, pekeren til støvsugingsmåleren må gå fra grønn sone (3) til rød sone (1).



**Lufthastigheten i sugenslangen må ikke være mindre enn 20 m/s.
Denne tilstanden vises av den grønne indikatoren til primærfilteret.**



Alle maskiner kan kun brukes med de slangene med en diameter som oppfyller spesifikasjonene i tabellen "Tekniske data".



Se kapitlet "Feilsøking" hvis feil oppstår.

På slutten av en rengjørings sesjon

- Slå av maskinen og fjern pluggen fra kontakten.
- Vikle opp tilkoblingskabelen.
- Tøm beholderen og rengjør maskinen som beskrevet avsnittet "Vedlikehold, rengjøring og dekontaminasjon".
- Vask beholderen med rent vann hvis det er støvsuget aggressive stoffer.
- Lagre maskinen på et tørt sted, utenfor rekkevidde for uautoriserte personer.
- Lås hjulbremsene.
- Under transport og når maskinen ikke er i bruk, lukk vakuuminntaken med relevant plugg (hvis utstyrt).

NO

Vedlikehold, rengjøring og dekontaminering



FORSIKTIG!

Kople maskinen fra strømkilden før rengjøring, utføring av service, skifte av deler eller omforming til å få en annen versjon/variant.

- *Utfør kun de vedlikeholdsoperasjoner som er beskrevet i denne veiledningen.*
- *Bruk kun originale reservedeler.*
- *Ikke endre maskinen på noen måte.*

Hvis disse instruksene ikke overholdes, kan det sette din sikkerhet i fare. Dessuten vil dette straks gjøre EU-samsvarserklæringen/innbyggingserklæringen som er utstedt sammen med maskinen ugyldig.



FORSIKTIG!

For vedlikeholdsprosedyrer som ikke er beskrevet i denne håndboken, ta kontakt med produsentens tekniske support eller salgsnettverk.



FORSIKTIG!

For å garantere sikkerhetsnivået på maskinen skal kun originale reservedeler som leveres av produsenten brukes.



FORSIKTIG!

Forholdsreglene som er beskrevet nedenfor må tas i løpet av alle vedlikeholdsoperasjoner, inkludert rengjøring og skifte av primær- og absoluttfiltre.



FORSIKTIG!

Denne maskinen i klasse H kan samle støv som er helsefarlig. Tømmings- og serviceprosedyrer for maskinen, inkludert fjerning av støvposen, må utføres kun av spesialisert personale som må bruke egnet vernebekledning. Skal ikke brukes uten det fullstendige filtreringssystemet på plass.



FORSIKTIG!

Spesielt på støvsugere i klasse H må filtreringseffektiviteten på maskinen kontrolleres minst én gang i året, eller oftere hvis dette kreves av nasjonal lovgivning. Testmetoden for å kontrollere filtreringseffektiviteten på maskinen indikeres i standard EN 60335-2-69, avsn. 22.AA.201.2. Hvis testen ikke består, må den repeteres etter at filter i klasse H har blitt skiftet.

- For å la brukeren utføre vedlikeholdsoperasjoner må maskinen demonteres, rengjøres og overhales så langt som rimelig mulig, uten forårsake skader for vedlikeholdspersonale eller andre personer. Passende forholdsregler inkluderer dekontaminering før demontering av maskinen, tilstrekkelig filtrert ventilasjon av utslippsluft fra rommet der den demonteres, rengjøring av vedlikeholdsområdet og egnet personlig verneutstyr.
- De eksterne delene av maskinen må dekontamineres med rengjørings- og støvsugingsmetoder, avstøves eller behandles med tetningsvæske før de tas ut av farlig sone.
- Alle deler av maskinen må betraktes som forurenset når de fjernes fra den farlige sonen, og passende handlinger må tas for å forhindre at støv spres.
- Når vedlikeholds- eller reparasjonsprosedyrer utføres, må alle kontaminerte elementer som ikke kan rengjøres skikkelig elimineres. Disse elementene må bortskaffes i forseglede poser etter gjeldende forskrifter og ifølge lokale lover som styrer bortskaffing av slike materialer. Denne prosedyren må også følges for filterkassering (primær- og absoluttfiltre).
- Hus som ikke er støvtette må åpnes med egnet verktøy (skrutrekkere, skiftenøkler osv.) og rengjøres nøye.
- En kontroll må utføres av produsenten eller personalet til denne minst én gang årlig. For eksempel: Kontroller luftfiltere for å finne ut om lufttettheten til maskinen er forringet på noen måte og se til at de elektriske kontrollpanelene virker riktig.

Primærfilterrengjøring med manuelt system

I henhold til mengden støvsuget materiale, hvis vakuummålerpekeren (2, fig. 7) går fra den grønne sonen (3, fig. 7) til den røde sonen (1, fig. 7), rist primærfilteret ved å dreie spaken (4, fig. 5) med klokka / mot klokka i minst 5 fullstendige sykluser.



FORSIKTIG!

Stopp maskinen før bruk av filterristeren. Ikke rist filteret mens maskinen er på, da dette kan skade filteret.

Vent før maskinen startes igjen for å la støvet legge seg. Skift ut filterelementet hvis indikatoren er rød, også etter at filteret har blitt ristet. (se "Demontering og skifte av hovedfilter og absolutte filtre").

[MERK]

Hvis indikatoren fortsatt er i det røde området. Sugelangen eller noe av tilbehøret kan være tilstoppet og ikke filteret. Hvis dette er tilfelle, rengjør disse delene.

Tømme beholderen



FORSIKTIG!

Før disse operasjonene utføres, slå av maskinen og fjern pluggen fra strømuttaket. Kontroller maskinens filtreringsklasse.

Før tømning av beholderen anbefales det å rengjøre filteret (se avsnittet "Rengjøre primærfilteret").

Figur 1

- Frigjør støvbeholderen (2), med spaken (3) og fjern og tøm denne.
- Rengjør maskinen som beskrevet avsnittet "Vedlikehold, rengjøring og dekontaminasjon".
- Vask beholderen med rent vann hvis det er støvsuget aggressive stoffer.
- Se til at pakningen er i perfekt tilstand og riktig plassert.
- Plasser beholderen tilbake i stillingen og sikre den igjen.

[MERK]

Etter rengjøringsøkten la maskinen gå i minst 60 sekunder før du slår den av. Unngå å slå på/av for ofte.

Tømme væskebeholderen



FORSIKTIG!

Før disse operasjonene utføres, slå av maskinen og fjern pluggen fra strømuttaket. Kontroller maskinens filtreringsklasse.

Før tømning av beholderen anbefales det å rengjøre filteret (se avsnittet "Rengjøre primærfilteret").

Figur 1

- Frigjør beholderen (2) med spaken (3) og fjern den, fjern deretter væskestoppenheten og tøm den.
- Rengjør maskinen som beskrevet avsnittet "Vedlikehold, rengjøring og dekontaminasjon".
- Vask beholderen med rent vann hvis det er støvsuget aggressive stoffer.
- Se til at pakningen er i perfekt tilstand og riktig plassert.
- Plasser beholderen tilbake i stillingen og sikre den igjen.

[MERK]

Etter rengjøringsøkten la maskinen gå i minst 60 sekunder før du slår den av. Unngå å slå på/av for ofte.

[MERK]

Filterelementet vil bli vått etter støvsuging av væsker. Et vått filterelement kan hurtig bli tilstoppet hvis maskinen deretter brukes til å støvsuge tørre stoffer. Av denne grunn, se til at filterelementet er tørt, eller skift det ut med et annet før bruk av maskinen til tørre materialer.

Støvpose

Figur 8

Maskinen kan utstyres med en støvpose.

I dette tilfellet må maskinen være utstyrt med ekstra tilbehør (negativ katalysator og gitter).

Hvis posen ikke er installert eller er feil installert, kan dette føre til helsefarer for personer som er eksponert.

Papirpose og sikker pose for støvsamling

Figur 9

Maskinen kan utstyres med en støvpose.

I dette tilfellet må maskinen utstyres med en spesifikk beholder og en hette på siden.

Hvis posen ikke er installert riktig, kan dette skape helsefarer for de utsatte personene.

[MERK]

Sikkert posesystem er egnet for å samle giftig støv for å sikre at brukeren ikke kommer i kontakt med produktet.

Longopac®-posen for støvsamling

Figur 10

Maskinen kan utstyres med en støvpose.

I dette tilfellet tømmes materialet ut med tyngdekraft når støvsugingen stopper. Longopac®-posen kan kuttes, forsegles eller lukkes til nødvendig størrelse.

Hvis posen ikke er installert riktig, kan dette skape helsefarer for de utsatte personene.

Utskiftning av støvposer



FORSIKTIG!

- **Før disse operasjonene utføres, slå av maskinen og fjern pluggen fra strømuttaket.**
- **Disse operasjonene kan kun utføres av opplært og kvalifisert personale som må ha på passende bekledning i overensstemmelse med gjeldende lover.**
- **I tilfelle farlige og/eller skadelige støvtyper, bruk kun de posene som anbefales av produsenten (se "Anbefalte reservedeler").**
- **Posen må kun deponeres av kvalifisert personale og i overensstemmelse med gjeldende lover.**
- **Bruk kun originale Nilfisk-posere.**
- **Bruk kun poser som er egnet for maskinen du bruker.**



FORSIKTIG!

Se til å ikke støve til i løpet av denne operasjonen. Bruk en P3-maske og annet verneutstyr pluss vernehansker (PPE) som egner seg for den typen farlig støv som er oppsamlet, se gjeldende lovverk.

NO

Slik skiftes støvposen**Figur 8**

- Lukk inntaket ved bruk av relevant hette (hvis utstyrt).
- Frigjør støvbeholderen.
- Fjern støvposen og lukk den med en klemme ved behov.
- Sett på plass en ny pose, pass på å pakke den rundt den ytre veggen på støvbeholderen.
- Sett støvbeholderen inn i maskinen igjen.

Slik skiftes papirposen**Figur 9**

- Lukk inntaket ved bruk av relevant hette (hvis utstyrt).
- Frigjør støvbeholderen.
- Fjern posen og lukk den med den relevante hetten (1) som vist på figuren.
- Sett inn en ny pose, og se til at poseinntaket er forseglest.
- Sett støvbeholderen inn i maskinen igjen.

Slik skiftes sikkerhetsposen**Figur 9**

- Fjern og plasser sugeslangen på et trygt, støvfritt sted.
- Lukk inntaket ved bruk av relevant hette (hvis utstyrt).
- Frigjør støvbeholderen.
- Lukk sikkerhetsposen ved å trekke i "giljotin"-forseglingen (2).
- Lukk plastposten hermetisk ved bruk av det relevante båndet (3).
- Bruk klebetapen (4) for å lukke bunnen av plastposen.
- Fjern den relevante tilkoblingen (5) på posen fra vakuuminntaket.
- Sett inn en ny sikkerhetspose, se til at vakuuminntaket er godt festet til posefestet for å gi tetningen.
- Pakk plastposen rundt støvbeholderens eksterne vegg.
- Sett støvbeholderen i støvsugeren.

Slik skifter du ut Longopac® for maskiner som håndterer støv som er farlig for helsen.**Figur 10**

- Klargjør poseholderen med innsiden oppover og sett Longopac® inn i sporet på denne. Trekk av Longopac® innvendige ende minst 250 mm, legg reimen rundt støtten som vist på figuren, trekk til ved å la den ekstra delen av den innvendige enden, som tidligere er trukket av, være fri. Innordne ekstra del av Longopac® inne i sporet (1).
- Trekk av Longopac® ytre ende (2), vend det ned og lukk den med riktig bånd (3).
- Trekk i nærheten av poseholderen som skal plasseres under beholderkonusen, sett inn pinnene i åpningene og vend systemet for å låse det ved øvre sylindere (4).
- Trekk ned posen som er lukket av båndet og legg den på brettet. Deretter, ved hjelp av det 2. forsynte beltet, fest indre ende (250 mm lang), som tidligere er fjernet, over pakningen på beholderen (5).

Demontering og skifte av hovedfilter og absoluttfilter**FORSIKTIG!**

Når maskinen brukes til å støvsuge farlige stoffer, blir filterene kontaminerte, derfor:

- arbeid med omsorg og unngå å søle det støvsugde støvet og/eller materialet;
- plasser det demonterte og/eller skiftede filteret i en forseglest plastpose;
- lukk posen hermetisk;
- deponer filteret etter gjeldende lover.

**FORSIKTIG!**

Filterskifte er en alvorlig sak. Filteret må skiftes ut med et filter med identiske egenskaper, filtreringsoverflate og kategori.

Ellers vil ikke maskinen virke riktig. Før disse operasjonene utføres, slå av maskinen og fjern pluggen fra strømuttaket.

**FORSIKTIG!**

Før disse operasjonene gjennomføres, rengjør filteret som beskrevet avsnittet "Vedlikehold, rengjøring og dekontaminasjon".

**FORSIKTIG!**

Se til å ikke støve til i løpet av denne operasjonen. Bruk en P3-maske og annet verneutstyr pluss vernehansker (PPE) som egner seg for den typen farlig støv som er oppsamlet, se gjeldende lovverk.

**FORSIKTIG!**

Remonter med forsiktighet for å unngå å fange hendene mellom støvsugerenheten og beholderen. Bruk hansker som gir beskyttelse mot mekaniske farer (EN 388) med et beskyttelsesnivå CAT. II.

**FORSIKTIG!**

Ikke bruk filter i klasse H igjen etter å ha fjernet det fra maskinen.

Primærfilterutskiftning, for maskiner utstyrt med det manuelle rengjøringsystemet

Figur 11

- Rist primærfilteret ved å dreie spaken med klokka/mot klokka i minst 5 fullstendige sykluser.
- Frigi lukkebandet (7).
- Fjern dekket (8) og buret, men pass på å ikke løfte hovedfilteret (9).
- Fjern og kast filteret etter gjeldende lover.
- Tilbakestill støvsugeren ved å sette inn det nye filteret og feste det på ringen (24) med metallklemmen (25).
- Installer dekket og buret i primærfilteret ved å ta hensyn til at det finnes én eike på buret for annenhver lomme på stjernefilteret.
- Kontroller riktig posisjon på filterristerhåndtaket (26).
- Fest lukkebandet.

Primærfilterutskiftning for maskiner som håndterer støv som er farlig for helsen.

Figur 11

For å skifte ut primærfilteret på sikker måte, følg instruksjonene i henhold til typen filter/rengjøringsystem installert på maskinen, og fortsett som følger:

- Sett inn pluggen inn i vakuuminntaket.
- Fjern dekket (8) og buret, men pass på å ikke løfte hovedfilteret (9).
- Sett inn beltet (10) rundt filterkammeret.
- Plasser posen med det elastiske båndet på filterkammeret (11). Trekk til sikkerhetsbeltet (12) på posen, over båndet.
- Fest inn posen langs hele lengden. (13)
- Fjern stjernefilteret (14) ved å gripe ringen med pakningen og løfte det inntil det er helt ute av filterkammeret (15).
- Vend posen på seg selv for å oppnå en del med viklet pose som tettes med to klemmer (16). Plasser de to klemmene i en avstand på 50 mm mellom dem, deretter kutt mellom dem (16a) som vist på figuren.
- Kast filteret (17) etter gjeldende lover.
- Løsne beltet (18) og flytt forsiktig posens elastiske bånd (19) mot filterkammerets øvre kant.
- Sett inn den andre posen (20) over den første posen (21) og trekk til sikkerhetsbeltet (22) på den nye posen.
- Gjennom den nye posen (20) fjern forsiktig avskjæringen av den første posen (21) fra kanten av filterkammeret.
- Bring avskjæringen (21) mot enden av den andre posen (20).
- Vend posen (20) på seg selv for å oppnå en del med viklet pose og lukning av avskjæringen (21) på bunnen av posen (20) ved å trekke til klemmen (23).
- Løsne og fjern beltet, fjern forsiktig posen fra kanten av filterkammeret og kast den etter gjeldende lovverk.
- Tilbakestill støvsugeren ved å sette inn det nye filteret og feste det på ringen (24) med metallklemmen (25).
- Installer dekket og buret i primærfilteret ved å ta hensyn til at det finnes én eike på buret for annenhver lomme på stjernefilteret.
- Kontroller riktig posisjon på filterristerhåndtaket (26).
- Fest lukkebandet.
- Stram til sikkerhetsbolten (6) igjen.

Skifte av oppstrøms absoluttfilter

Figur 12

- Koble fra tilbehørsslangen fra inngangen (1).
- Sett pluggen (2) inn i inntaket.
- Fjern dekslet (3) fra filterrister-spaken og skru ut mutteren (4).
- Fjern filterrister-spaken (5) fra burstammen.

[MERK]

Hvis fjerningen av filterspaken er vanskelig, slå burstammen lett fra toppen ved bruk av en syl og en hammer som vist på figuren.



FORSIKTIG!

Ikke bruk overdreven makt på dekkdekslet.

- Lås opp sikkerhetsbolten (6), hvis utstyrt.
- Frigi lukkebandet (7).
- Fjern dekket (8) fra burstammen (9), men ikke løft primærfilteret (10).
- Skråstill dekket (8) og legg det på en egnet overflate for å ikke ødelegge platen.
- Skru løs ringmutteren (11).
- Fjern skiven (12), jern-gummipakningen (13) og absoluttfilteret (14).
- Plasser absoluttfilteret (14) i en plastpose, lukk posen hermetisk og deponer filteret etter gjeldende lover.
- Sett inn et nytt absoluttfilter (14) med samme filtreringsegenskaper som det som ble fjernet.
- Monter jern-gummipakningen (13) og skiven (12), og stram deretter ringmutteren (11).
- Reinstaller dekket (8) ved å sette det inn på burstammen (9).
- Reinstaller filterrister-spaken (5) ved å sette den inn i burstammen (9) og vri den som vist på figuren (26, fig. 11).
- Lås spaken med mutteren (4) og monter deretter dekslet (3).
- Fest lukkebandet (7).
- Trekk til sikkerhetsbolten (6), hvis utstyrt.

NO

Installasjon, rengjøring og utskiftning av separatorene (ekstrautstyr)

Figur 13

[MERK]

Instruksjoner som beskriver hvordan ekstrasettene monteres og de relative bruks- og vedlikeholdsanvisningene leveres sammen med ekstrasettene.

! FORSIKTIG! !

Fremstikksskruen (5) som er posisjonert på filterholderingen som medfølger settet, må fjernes. Hvis dette ikke gjøres, kan filteret ødelegges.

[MERK]

Hvis det kun er støvavleiring på separatorene (4), la støvet falle gjennom det sentrale hullet.

Separatorene (4) skal først demonteres for å kunne rengjøres skikkelig:

- Frigi lukkekrokene (1) på dekselet (2) og fjern dekselet.
- Fjern filteret.
- Skru løs de to skruene (3) og fjern det fra beholderen.
- Skift delen hvis den er svært utslitt.
- Reinstaller separatorene (4).
- Lås den og fest den ved hjelp av de to skruene (3).
- Monter filteret tilbake på plass, lukk dekselet (2) og lås det ved hjelp av de to lukkekrokene (1).

Tetthetsinspeksjon

Slangekontroll

Figur 14

Se til at tilkoplingslangene (1) er i god tilstand og riktig festet. Hvis slangene er skadet, ødelagte eller dårlig tilkoplede til enhetene, må de skiftes ut.

Ved behandling av klissete materialer kontroller for mulig tilstopping langs slangen i inntaket og på ledeplaten inne i filteringskammeret.

For å rengjøre, skrap inngangen (2) fra utsiden for å fjerne avleiringer.

Filtreringskammerpakningskontroll for maskiner som er utstyrt med støvbeholder

Figur 15

Hvis pakningen (1) mellom beholderen og filteringskammeret (3) ikke garanterer tetthet:

- Løsne de fire skruene (2) som låser filteringskammeret (3) mot maskinstrukturen.
- La filteringskammeret (3) senkes ned, og trekk til skruene (2) når det har nådd tetthetsposisjon.

Hvis en optimal tetning fortsatt ikke er oppnådd, eller hvis det er sprekker, revner osv. må pakningen skiftes ut.

Filtreringskammerpakningskontroll for maskiner som er utstyrt med Longopac®-systemet

Figur 16

Se til at Longopac®-posen er tett mot pakningen (2). Kontroller også tetningen til pakningen som er posisjonert på tømmeenheten (1).

Pakningen skal skiftes ut hvis den er revnet, kuttet osv.

Avfallshåndtering



Den utkryssede søppeldunksymbolet på utstyret indikerer at brukt elektrisk og elektronisk utstyr må samles inn og kastes separat fra husholdningsavfallet. Riktig kasting av utstyret vil forhindre potensielle negative konsekvenser for miljøet og menneskets helse.

Elektrisk og elektronisk husholdningsutstyr må kastes ved separate innsamlingspunkter i beboelsesområdet. Vær oppmerksom på at kommersielt elektrisk og elektronisk utstyr skal kastes separat fra kommunalt avfall. Vi informerer deg gjerne om egnede kasseringsalternativer.

Koplingskjemaer












Figur 17

Navn	Kode	Beskrivelse	Ant.
Q1..2	4083901850	Bryter 2P 20A	1

Anbefalte reservedeler

Følgende er en liste over reservedeler som skal holdes tilgjengelig for å gjøre vedlikeholdsoperasjoner raskere.

Se produsentens reservedelskatalog ved bestilling av reservedeler.

	Navn	Modell
	Stjernefiltersett (L)	4081701390
	Stjernefiltersett (M/H)	4081701393
	Stjernefiltersett (L/M/H ACD)	4081701624
	Filtreringspakning	Z8 17025
	Filtreringskammerpakning	4081100183
	Filterklemme	4084001291
	Absoluttfilter	4081701384
	Longopac (M/H)	4084000956
	Longopac (M/H ACD)	4084001470
	Papirpose (DS - 5 stk)	4084001003
	Plastpose (PBS)	Z8 40099
	Plastpose (PBS ACD)	Z01769505
	Sikkerhetspose (SBS)	4084001467
	Sikkerhetspose (SOBS - 5 stk)	4089101051
	230 V 1000 W motor	40000937
	110 V 1000 W motor	40000938
	Koster for 230 V 1000 W motorer (2 stk)	40000885
	Koster for 120 V 1000 W motorer (2 stk)	40000886

Feilsøking

Problem	Årsak	Løsning
Maskinen starter ikke	Mangler strømforsyning	Kontroller strøm ved kontakten. Kontroller tilstanden på kontakten og ledningen. Be om at arbeid utføres av en kvalifisert tekniker fra produsenten.
Maskinomdreiningene øker	Tilstoppet primærfilter Tilstoppet sugeslange	Bruk filterristeren (modeller med manuell filterriste). Skift ut hvis det ikke er tilstrekkelig. Kontroller sugeslangen og rengjør den.
Maskinen lager en mer akutt støy	Mekanisk stopp for væsker er aktivert	Tømme væskebeholderen.
Støv lekker fra maskinen	Filteret er opprevet Utilstrekkelig filter	Skift det ut med et nytt identisk. Skift det ut med et annet av egnet kategori og kontroller.
Støyende motorer	Motorkoster (karbon) utslitte eller ødelagte	Fjern og skift ut (karbon) motorbørster.
Elektrostatisk strøm på maskinen	Manglende eller utilstrekkelig jording	Kontroller alle jordtilkoplinger. Spesielt på monteringen av vakuuminntaket; skift ut slangen med en antistatisk slange.

Innehållsförteckning

Användarinstruktioner	2
Användarsäkerhet	2
Allmän information om hur maskinen används	2
Korrekt användning	2
Felaktig användning	2
Testning och garanti	3
Hur du begär hjälp	3
Ansvarsbefrielse	3
Utföranden och modeller	3
Allmänna rekommendationer	4
Kvarstående risker	4
EG-försäkran om överensstämmelse	4
Maskinbeskrivning	5
Maskindelar och dekaler	5
Tillvalsutrustning	5
Tillbehör	5
Förpacka och packa upp	5
Uppackning, flytt, användning och förvaring	6
Börja arbeta - ansluta till elnätet	6
Förlängningssladdar	7
Torkapplikationer	7
Uppsugning av vätskor	7
Tekniska specifikationerna	8
Mått	8
Kontroller och indikatorer	9
Kontroller innan start	9
Starta och stoppa	9
Nödstopp	9
Drift	9
Underhåll, rengöring och sanering	10
Rengöring av primärfiltret med det manuella systemet	10
Töm behållaren	11
Tömma vätskebehållaren	11
Damppåse	11
Papperspåse och säkerhetspåse för dammuppsamling	11
Longopac®-påse för dammuppsamling	11
Byte av dammpåsar	11
Demontering och byte av huvud- och absolutfilter	12
Installation, rengöring och byte av separatoren (tillval)	14
Tätthetskontroll	14
Kassering	14
Kopplingsscheman	14
Rekommenderade reservdelar	15
Felsökning	16

Användarinstruktioner

Läs användarinstruktionerna och observera säkerhetsrekommendationerna markerade med ordet **OBS!**

Användarsäkerhet



Innan maskinen startas är det absolut nödvändigt att läsa användarinstruktionerna samt förvara dem så att de finns nära till hands för konsultation.

Maskinen får endast användas av personer som vet hur den fungerar och som uttryckligen är behöriga och utbildade för ändamålet.

Innan maskinen används måste användare informeras om, handledas och utbildas i hur dammsugaren används samt för vilka ämnen dess användning är tillåten, inklusive hur dammsuget material avlägsnas och kasseras på ett säkert sätt.



Användning av maskinen av personer (inklusive barn) med begränsade fysiska och psykiska förmåga eller som saknar erfarenhet och kunskap är absolut förbjuden, såvida inte de övervakas av en person med erfarenhet av användning och säker hantering av maskinen.

Barn skall övervakas för att garantera att de inte leker med maskinen.



Innan maskinen används, kontrollera alltid att eventuella farliga förhållanden har eliminerats och informera ansvariga om eventuella driftfel.

Kontrollera att alla skyddsanordningar och skydd är korrekt monterade samt att alla säkerhetsanordningar är installerade och fungerar.

Reparationer får endast utföras när maskinen står stilla och är fränkopplad från elnätet och att lufttillförseln är avstängd. Utför aldrig reparationer utan att först ha erhållit nödvändiga godkännanden.



Alla ändringar som görs av användaren utan Tillverkarens uttryckliga tillstånd kommer att häva garantin och hålla Tillverkaren skadelös från all typ av ansvar för skador som orsakats av defekta produkter.

Allmän information om hur maskinen används

Användning av maskinen i enlighet med gällande föreskrifter i landet där den används.

Förutom användarinstruktioner och gällande föreskrifter i landets där dammsugaren används, ska även tekniska föreskrifter som garanterar säker och korrekt drift följas (lagstiftning om miljö- och arbetssäkerhet, d.v.s EU-direktivet 89/391/EC och successiva direktiv).

Utför inget arbete som kan påverka säkerheten för människor, egendom och miljön.

Följ säkerhetsanvisningarna och instruktionerna i denna bruksanvisning.

Korrekt användning

Denna maskin är lämplig för kommersiell användning (t.ex. på hotell, skolor, sjukhus, fabriker, butiker, kontor och lägenhetshotell), för uthyrning samt för andra syften annan än normal hushållsanvändning.

Denna maskin är lämplig för rengöring och dammsugning av fasta material i inom- och utomhusmiljöer.

Maskinen har utformats för att användas av en användare åt gången.

Denna maskin består av en dammsugarenhet, med en uppgående filterenhet och en behållare för uppsamling av dammsuget material.

Felaktig användning



Följande användning av dammsugaren är absolut förbjuden:

- *Utomhus vid nederbörd.*
- *När den inte placeras på horisontellt plana underlag.*
- *När filterenheten inte är installerad.*
- *När uppsugningsinloppet och/eller slangen riktas mot ansiktet.*
- *Användning utan hölje på dammsugarenheten.*
- *När dammbehållaren inte är installerad.*
- *Användning utan skyddsanordningar, skyddslock och säkerhetssystem installerade av tillverkaren.*
- *När kylventiler är helt eller delvis blockerade.*
- *När maskinen är täckt med plast eller väv.*
- *Användning med luftutloppet helt eller delvis blockerat.*
- *När den används i trånga utrymmen där frisk luft saknas.*



Följande användning av dammsugaren är absolut förbjuden:

- När kabeln eller kontakten är skadad. Om apparaten inte fungerar som den ska, har tappats, är skadad, har lämnats utomhus eller tappats i vatten, lämna den till ett auktoriserat servicecenter.
- Att dammsuga vätskor med maskiner som saknar specifika originalstoppsystem.
- Drag eller bär inte apparaten i nätsladden, använd inte sladden som handtag, kläm inte sladden i en dörr och drag inte sladden runt vassa kanter eller hörn. Kör inte apparaten över sladden. Håll sladden borta från uppvärmda ytor.
- Att dammsuga följande material:
 1. Brinnande material (glöd, varm aska, tända cigaretter, etc.).
 2. Öppen låga.
 3. Lättantändlig gas.
 4. Brandfarliga vätskor, aggressiva bränslen (bensin, lösningar, syror, alkaliska lösningar, etc.).
 5. Explosiva damm/ämnen och/eller damm som kan antända spontant (t.ex. magnesium- eller aluminiumdamm, etc.).

OBS! Bedräglig användning tillåts inte.

Testning och garanti

- Testning
Varje maskin genomgår för ett slutligt test som omfattar dess drift och prestanda. Detta garanterar maximal effektivitet under det arbete som maskinen måste utföra.
- Garanti
Garantiklausulerna specificeras i försäljningsavtalet.

Hur du begär hjälp

Kontakta tillverkaren eller närmaste kundservicecenter i händelse av fel eller felfunktioner som kräver ingripande av specialiserade tekniker.

Ansvarsbefrielse

Maskinen levererades till användaren enligt de villkor som gällde vid inköpstillfället.
Användaren får av inget som helst aldrig manipulera maskinen. Kontakta närmaste kundservicecenter i händelse av fel.
Alla försök av användaren eller av obehörig personal att demontera, modifiera eller, mer allmänt, manipulera någon del av maskinen ogiltigförklarar garantin och befriar tillverkaren från allt ansvar för skador på antingen personer eller egendom som orsakas av en sådan handling.

Tillverkaren ska också befrias från ansvar i följande fall:

- Fel installation.
- Felaktig användning av maskinen av otillräckligt utbildad personal.
- Användning som strider mot de bestämmelser som gäller i det land där maskinen används.
- Felaktigt eller olämpligt underhåll.
- Användning av reservdelar som inte är original eller användning av reservdelar som inte är specifikt gjorda för den aktuella modellen.
- Total eller delvis underlåtenhet att följa anvisningarna.
- Underlåtenhet att vidarebefordra garanticertifikatet.
- Exceptionella miljöhändelser

Utföranden och modeller

Utföranden för hälsovådligt damm

Dammsugare för hälsovådligt damm klassificeras enligt olika dammklassificeringar, enligt standarden SS-EN 60335-2-69, Bilaga AA:

- **L** (låg risk) lämpar sig för att separera dem med ett gränsvärde för exponering över 1 mg/m³, beroende på volymen; håller kvar minst 99 % av uppsugna partiklar;
- **M** (mellanrisk) lämplig för att separera damm med ett hygieniskt gränsvärde inte lägre än 0,1 mg/m³, håller kvar minst 99,9 % av uppsugna partiklar;
- **H** (hög risk) lämplig för att separera damm med ett hygieniskt gränsvärde lägre än 0,1 mg/m³, beroende på upptagen volym, inklusive cancerframkallande och sjukdomsalstrande damm, som asbest; håller kvar minst 99,995 % av uppsugna partiklar.

[OBS!]

- Vid hälsovådligt damm, tag kontakt med lokala hälso- och skyddsmyndigheter och följ gällande nationella föreskrifter under användning och kassering.
- Radioaktiva ämnen ingår inte i definitionen av typen hälsovådligt damm som beskrivs ovan.

[OBS!]

Maskiner som är konstruerade för att ta upp sågspån och kvartshaltigt damm ska vara av minst M-klass.

Versioner för brännbara pulver (ACD)

Denna maskin är lämplig för att dammsuga brännbart damm, med undantag för magnesiumdamm, i områden som inte är klassificerade som ATE (normala platser) och certifierade i enlighet med SS-EN 60335-2-69 - bilaga AA.

[OBS!]

Kontakta tillverkarens försäljningsnät för dessa utföranden. För ACD-enheter, se anvisningarna för "ACD-användning".

HEPA-varianter

Denna maskin kan utrustas med ett uppgående filter (HEPA). Proceduren för att serva och tömma maskinen inklusive att avlägsna dammbehållaren, får endast utföras av auktoriserad personal med skyddskläder. Använd inte utan att hela filtersystemet är på plats.

Allmänna rekommendationer



OBS!

Om en nödsituation uppstår:

■ **Till exempel olycka - fel - filtersprickor - brand - etc. Koppla bort maskinen från elnätet och be kvalificerad personal om hjälp.**

Om användaren kommer i kontakt med den uppsugna produkten, kontrollera varningarna på det säkerhetstekniska produktbladet, som arbetsgivaren ska göra tillgängligt.

[OBS!]

Kontrollera arbetsplatsen och tolererade ämnen för maskinen lämplig för vätskor.



OBS!

Maskinerna får inte användas eller förvaras utomhus eller på fuktiga platser.

Endast utföranden med nivåsensor får användas för vätskor. Om nivåsensor saknas får de endast användas för att dammsuga torra material.



OBS!

Utföranden för vätska.

Om skum eller vätska läcker ut från maskinen, stäng av den omgående och tag kontakt med kvalificerad personal för hjälp.

[OBS!]

Dessa dammsugare får inte användas i korrosiva miljöer.

Kvarstående risker

Efter noggrant övervägande av risker som finns i maskinens alla driftfaser, har nödvändiga åtgärder vidtagits för att eliminera riskerna för operatörer, i största möjliga mån, och/eller begränsa eller minska riskerna som uppkommer från faror som inte kan elimineras helt vid källan.

Vid användning och/eller underhåll, utsätts operatörer för vissa kvarstående risker som, på grund av själva driftens natur, inte kan elimineras helt. Därför ansvarar installatören för att tillhandahålla ytterligare information och/eller farosignaler baserade på maskinens installationsplats och materialet som hanteras.

Risker på grund av fara som orsakas av elektricitet vid underhåll



FARA

Risk för elstötar vid tillgång till den elektriska utrustningen vid underhåll utan att ha inaktiverat elförsörjningen.



FÖRBJUDET

Det är förbjudet att arbeta på den elektriska utrustningen innan maskinen eller dess delar har kopplats bort från elnätet.



OBLIGATORISKT

Elektriskt underhållsarbete ska utföras av kvalificerad personal. Utför kontroller på den elektriska utrustningen enligt specifikationerna i instruktionsboken.

Risker för närvaro av hög resttemperatur efter att dammsugaren stoppats.

Vid underhålls- och rengöringsarbete kan operatören, när maskinen är avstängd, komma i kontakt med delar på dammsugaren vars ytor har höga temperaturer. Specifika varningsskyltar placerade på strategiska platser visar faran på grund av närvaron av heta ytor och användarens skyldighet att använda personlig skyddsutrustning, i synnerhet skyddshandskar.

Potentiellt heta delar (höga temperaturer) identifieras så här:



DET ÄR OBLIGATORISKT ATT BÄRA HANDSKAR



**OBS!
FARLIGA
TEMPERATURER**

EG-försäkringen om överensstämmelse

Alla maskiner levereras med en EG-försäkringen om överensstämmelse. Se faksimil i fig. 18.

[OBS!]

Försäkringen om överensstämmelse är ett viktigt dokument och ska förvaras på en säker plats för att uppvisas för myndigheter på begäran.

Maskinbeskrivning

Maskindelar och dekal

Figur 1

1. Märkskylt:
Modellkod, serienummer, CE-märkning, tillverkningsår, vikt (kg)
2. Dammbehållare
3. Utlösningsspak dammbehållare
4. Uppsugningsinlopp
5. Plugg för att stänga sidobehållaren
6. Luftuttag
7. Bromsspak svänghjul
8. Handtag
9. Spak tillslutningsband
10. Säkerhetsbult (H-modeller)
11. Varningsdekal för klass **L - M - H - ACD** -dammsugare.
12. Varningsskylt
Uppmärksammar användaren på att filtret endast får skakas när maskinen är avstängd (se även avsnittet "Skaka primärfiltret").
13. Kontakt för att ansluta dammsugaren till ett elektriskt vägguttag.

Denna maskin skapar ett starkt luftflöde som dras in genom uppsugningsinloppet och blåses ut genom utloppet.

Montera dammsugarsslangen i inloppet och montera därefter önskat munstycke på slangens ände innan maskinen slås på (se tillverkarens tillbehörskatalog eller servicecenter).

De godkända slangarnas diametrar anges i tabellen med tekniska specifikationer.

Maskinen har ett primärfilter, med vilket den kan användas för de flesta tillämpningar.

Förutom primärfiltret som håller kvar det vanligaste dammet, kan ett sekundärfilter (absolutfilter) installeras.

Denna maskin har en intern dammskiva, som tvingar dammsugna partiklar till en cirkulär, centrifugal rörelse som gör att de ramlar ner i behållaren.

Figur 2

Dammsugare för hälsovådligt damm och/eller brännbart damm klassificeras enligt olika dammklassificeringar, enligt standarden SS-EN 60335-2-69, Bilaga AA:

1. Klass **L**-dekal
2. Klass **M**-dekal
3. Klass **H**-dekal
4. **ACD**-dekal

Klass H-dekalen innehåller följande text.



Denna dammsugare innehåller hälsovådligt damm.

Endast behörig personal som bär lämplig skyddsutrustning får tömma och serva maskinen, inklusive att ta bort medel som använts för att dammsuga dammet. Använd inte utan att hela filtersystemet är på plats.

Tillvalsutrustning

Olika tillvalspaket finns för att omvandla maskinen.

Maskinen kan, på begäran, levereras med tillvalsutrustning monterad på maskinen. Men den kan även installeras senare.

Kontakta försäljningsnätet för mer information.

Instruktioner som beskriver hur tillvalspaketerna monteras samt användar- och underhållsmanualer levereras tillsammans med tillvalspaketerna.



Använd endast bifogade och originalreservdelar.

Tillbehör

Det finns olika tillbehör. Se tillverkarens tillbehörskatalog.



Använd endast originaltillbehör som levereras och godkänts av tillverkaren.

Förpacka och packa upp

All utrustning som sänds iväg har grundligt kontrollerats innan den levereras till speditören.

Vid mottagande, kontrollera maskinen för att se att den inte har skadats under transporten. Vid skada, lämna in ett klagomål direkt till speditören.

Kassera förpackningsmaterialet enligt gällande föreskrifter.

Figur 3

Modell	A (mm)	B (mm)	C (mm)	kg (*)
VHS120 L	700	790	1500	55
VHS120 M/H	700	790	1750	70

(*) Vikt med förpackning

Uppackning, flytt, användning och förvaring

För att packa upp dammsugarenheten, avlägsna hållarna med hammare och skruvmejsel.

Avlägsna även fästnanordningar som placerats av tillverkaren vid förpackning, med lämpliga verktyg.

Släpp bromsarna och avlägsna maskinen från stödplattformen, genom att använda en ramp med motsvarande kapacitet, och genom att köra dammsugaren med hjälp av handtaget.

Använd på plana, horisontella ytor.

Den lastbärande kapaciteten för ytan som maskinen placeras på måste klara dess vikt.

Om maskinen ska användas på en fast plats, se till att det finns gott om utrymme runt maskinen för att säkerställa rörelsefrihet och för att underhållspersonal enkelt kan komma åt den.



Tillverkaren ansvarar inte för eventuella skador på maskinen vid lyft, när lyftutrustningen som tillhandahålls av tillverkaren inte används.



När flera stödplattformar tillhandahålls, måste stödplattformen till vilken maskinen är förankrad hanteras med en gaffeltruck med tillräcklig kapacitet. Packa sedan upp maskinen genom att ställa den på en plan och horisontell yta med tillräcklig kapacitet för dammsugarens vikt.

Börja arbeta - ansluta till elnätet



- *Kontrollera att det inte finns några tydliga skador på maskinen innan du börjar arbeta.*
- *Kontrollera att elnätets spänning motsvarar spänningen på märkskylten innan du ansluter maskinen till elnätet.*
- *Anslut kontakten till ett vägguttag med korrekt monterad jordkontakt-/ledning. Kontrollera att maskinen är avstängd.*
- *Anslutningskablarnas stickproppar och kontaktdon måste skyddas mot vattenstänk.*
- *Kontrollera anslutningen till elnätet.*
- *Använd endast maskinen när kablarna som ansluts till elnätet är helt intakta (skadade kablar kan leda till elchocker!).*
- *Kontrollera regelbundet att nätkabeln inte visar tecken på skada, slitage, brott eller åldrande.*



- *Undvik att trampa på, krossa, dra i eller skada kabeln som ansluter till elnätet när enheten används.*
- *Undvik att koppla bort kabeln från elnätet genom att dra i kontakten (dra inte i själva kabeln).*
- *Byt endast elkabeln mot en av samma typ som den ursprungliga: H07 RN-F, detsamma gäller om en förlängningssladd används.*
- *Kabeln ska bytas av personal på tillverkarens servicecenter eller motsvarande kvalificerad personal.*

Systemsäkerhetssamordare måste:

- Förhindra felaktig användning eller manövrering.
- Se till att säkerhetsanordningarna inte avlägsnas eller utsätts för åverkan.
- Kontrollera att alla underhållsarbeten utförs regelbundet;
- Se till att inga maskindelar (kopplingar, håll, etc.) modifieras för att sätta fast ytterligare enheter;
- Se till att endast Nilfisk originalreservdelar används.

OBS

Användaren ansvarar för att säkerställa att installationen uppfyller alla relevanta lokala bestämmelser. Utrustningen ska installeras av auktoriserade tekniker som har läst och förstått instruktionerna i denna instruktionsbok.

Förlängningssladdar

Kontrollera att förlängningskabeln, om sådan används, lämpar sig för maskinens effektdelning och skyddsgrad.

Max. effekt (kW)	3	5	15	22
Minimikrav (mm ²)	2,5	4	10	16
Max. längd (m)	20			
Kabel	H07 RN - F			



Vägguttag, stickproppar, kabelklämmor, kontaktdon och installation av förlängningssladden måste upprätthålla maskinens IP-skyddsgrad, som anges på märkskylten.



Maskinens nätanslutning måste skyddas av ett differentiellt överspänningsskydd med begränsning av överspänningsström, som stänger av strömtillförseln när den spridda spänningen mot jorden överstiger 30 mA för 30 ms eller en motsvarande skyddsströmkrets.



Spruta aldrig vatten på maskinen: detta kan vara farligt för personer och kan kortsluta strömförsörjningen.

Torkapplikationer

[OBS!]

Levererade filter och påsen (om tillämplig) ska installeras korrekt.



Följ gällande säkerhetsföreskrifter för de dammsugna materialen.

Uppsugning av vätskor



Följ gällande säkerhetsföreskrifter för de dammsugna materialen.



- Kontrollera att vätskestoppningen fungerar korrekt innan du dammsuger vätskor.
- Vid skumbildning, stäng av maskinen direkt och töm behållaren.
- Rengör nivåventilen och kontrollera att det inte finns tecken på skador regelbundet.
- Smutsiga vätskor som dammsugs av maskinen ska betraktas som ledande.



Använd inte maskinen om det mekaniska stoppet för vätskor inte är monterat!
Om den används utan flottören, kan maskinen skadas allvarligt.



När du dammsuger en blandning av vatten och luft, se till att undvika att överbelasta dammsugarenhetens motor.

Maskinen suger upp vätskor och deponerar dem i behållare. När maskinen suger upp vätskor måste den vara utrustad med ett elektriskt stopp för vätskor.

Stoppningen för vätskor stoppar uppsugningen när vätskebehållaren är full. Du måste då stänga av maskinen och tömma vätskebehållaren.

Tekniska specifikationerna

Parameter	Mätenheter	VHS120	
Spänning @50/60 Hz	V	110	230
Märkeffekt	kW	2	
Märkeffekt (EN 60335-2-69)	kW	1,5	1,8
Max. uppsugning	mBar	210	
Max. luftflödes hastighet utan slang och minskningar	m ³ /h	300	330
Max. luftflödes hastighet (3 m Ø 50 mm slang)	m ³ /h	250	285
Ljudtrycksnivå (L _{pf}) (EN60335-2-69) (*)	dB(A)	74	
Vibration, ah (**)	m/s ²	≤2,5	
Skydd	IP	44	
Isolering	Klass	I	
Behållarkapacitet	L	37	
Longopac® dammpåskapacitet	L	-	
Uppsugningsinlopp (diameter)	mm	50	
Tillåtna slangar	mm	50	
Primärfilteryta (L-M)	m ²	1,6	
Yta uppgående absolut H-filter	m ²	1,6	
Effektivitet absolutfilter enligt MPPS-metoden (EN 1822)	%	99,995 (H14)	

(*) Mätosäkerhet KpA <1.5 dB(A). Bulleremissionsvärden erhållna i enlighet med EN-60335-2-69

(**) Totalt vibrationsvärde till användarens arm och hand

Mått

Figur 4

Modell	VHS120 L	VHS120 M/H
A (mm)	600	
B (mm)	600	
C (mm)	1000	1300
Vikt (kg)	40	55

[OBS!]

- *Förvaringsvillkor:*
Temperatur: -10°C ÷ +40°C
Fuktighet: ≤ 85%
- *Driftvillkor:*
Max. höjd över havet: 800 m
(Upp till 2000 m med reducerad prestanda)
Temperatur: -10°C ÷ +40°C
Fuktighet: ≤ 85%

SE

Kontroller och indikatorer

Figur 5

- Huvudmotor Start-/Stoppindikator och -knapp**
Använd knappen för att starta/stoppa den första motorn. Om indikatorn är tänd, är huvudmotorn PÅ.
- Andra motorns Start-/Stoppindikator och -knapp**
Använd knappen för att starta/stoppa den andra motorn. Om indikatorn är tänd, är den andra motorn PÅ.
- Vakuummeter**
- Filterskakarens manuella spak**

Kontroller innan start

Figur 6

- Uppsugningsinlopp

Innan du börjar, kontrollera att:

- Filtren är installerade.
- Tillslutningsbandet är ordentligt åtdraget.
- Uppsugningsslangen och munstycken har monterats korrekt på uppsugningsinloppet (1).
- Det mekaniska stoppet för vätskor är korrekt monterat i vätskebehållaren, vid uppsugning av vätska.
- Påsen eller säkerhetsbehållaren är monterade, om tillämpligt.



Använd inte dammsugaren om det är fel på filtren.

Starta och stoppa

Figur 5



Lås svänghjulens bromsar innan maskinen startas

- Vrid knappen (1) till läge "I" för att starta den första motorn (indikatorlampa tänd).
- Vrid knappen (2) till läge "I" för att starta den andra motorn (indikatorlampa tänd).
- Vrid knappen (1) till läge "0" för att stoppa den första motorn (indikatorlampa släckt).
- Vrid knappen (2) till läge "0" för att stoppa den andra motorn (indikatorlampa släckt).

Maskiner med system för uppsugning av vätskor

- När behållaren är full, stänger det mekaniska stoppet för vätskor dammsugarenheterna förblir påslagna.
- Låt inte dammsugarenheten fortsätta gå efter att det stoppet för vätskor har aktiverats. Stäng av med motsvarande brytare.

Nödstopp

Figur 5

Vrid knapparna (1 och 2) till läge "0". Dammsugaren stannar.



Dammsugarens motorer och interna komponenter kommer fortfarande vara elektriskt spänningssatta.

Drift

Figur 7

Vakuummeter (2): grön zon (3), röd zon (1)

När du använder maskinen, kontrollera flödet:

- när maskinen är påslagen skall vakuummeter (2) vara i den gröna zonen (3) för att garantera att den inströmmade luftens hastighet inte understiger säkerhetsvärdet 20 m/s;
- Om nålen är i den röda zonen (1) betyder det att luftens hastighet i dammsugarslangen är 20 m/s och att maskinen inte arbetar säkert. Skaka eller byt filtret.
- vid normala användningsförhållanden, stäng uppsugningsslangen, och vakuummeterens nål växlar från grön zon (3) till röd zon (1).



Lufthastigheten i uppsugningsslangen får inte understiga 20 m/s. Denna status visas av primärfiltrets gröna indikator.



Alla maskiner kan endast användas med slangar vars diametrar överensstämmer med uppgifterna i tabellen "Tekniska specifikationerna".



Se kapitlet "Felsökning" vid fel.

Efter varje städpass

- Stäng av maskinen och drag ur kontakten ur vägguttaget.
- Linda anslutningskabeln.
- Töm behållaren och rengör maskinen enligt anvisningarna i avsnittet "Underhåll, rengöring och sanering".
- Diska behållaren med rent vatten om aggressiva ämnen dammsugits.
- Förvara maskinen på en torr plats, där obehöriga inte kan komma åt den.
- Lås svänghjulens bromsar.
- Under transport och när maskinen inte används, stäng uppsugningsinloppet med lämplig plugg (om sådan finnes).

SE

Underhåll, rengöring och sanering



OBS!

Koppla bort maskinen från elnätet innan du rengör, servar, byter delar eller bygger om den till ett annat utförande/en annan variant.

- *Utför endast underhållsarbete som beskrivs i denna bruksanvisning.*
- *Använd endast originalreservdelar.*
- *Modifiera inte maskinen på något sätt.*

Om dessa instruktioner inte följs kan din säkerhet påverkas. Dessutom ogiltigförklaras den EG-försäkringen om överensstämmelse/inbyggnad som utfärdats för maskinen.



OBS!

För underhållsprocedurer som inte beskrivs i denna instruktionsbok, kontakta tillverkarens tekniska support eller säljnätverk.



OBS!

För att garantera maskinens säkerhetsnivå, får endast originalreservdelar levererade av tillverkaren användas.



OBS!

Nedanstående försiktighetsåtgärder måste vidtas vid all form av underhåll, inklusive rengöring och byte av primär- och absolutfilter.



OBS!

Denna klass H-maskin kan dammsuga hälsovådligt damm. Procedurerna för att serva och tömma maskinen inklusive att avlägsna dammpåsen, får endast utföras av utbildad personal med skyddskläder. Använd inte utan att hela filtersystemet är på plats.



OBS!

I synnerhet på klass H-maskiner måste maskinens filtereffektivitet kontrolleras minst en gång om året eller oftare om det erfordras enligt nationella föreskrifter. Testmetoden för att kontrollera maskinens filtereffektivitet anges i norm EN 60335-2-69, paragraf 22. AA.201.2.

Om testet inte klaras, måste det upprepas efter att klass H-filtret har bytts.

- För att användaren skall kunna utföra underhåll måste maskinen demonteras, rengöras och ses över så gott det går, utan att orsaka faror för underhållspersonalen eller andra personer. Lämpliga försiktighetsåtgärder, inklusive sanering innan maskinen demonteras, tillräcklig filtrerad ventilation av utloppsfluten från rummet där dammsugaren demonteras, rengöring av underhållsutrymmet och lämpligt personskydd.
- De yttre delarna på maskinen måste saneras med rengörings- och dammsugningsmetoder, dammas av eller behandlas med tätningsmaterial innan den körs från riskområdet.
- Alla maskinens delar skall betraktas som förorenade när de avlägsnas från riskområdet och lämpliga åtgärder måste vidtas för att förhindra att dammet sprids.
- Alla förorenade delar som inte kan rengöras ordentligt när underhåll eller reparationer utförts, måste kasseras. Dessa element måste kasseras i förslutna påsar enligt tillämpliga föreskrifter och i enlighet med lokala föreskrifter som gäller kassering av sådant material. Denna procedur måste även följas vid filterkassering (primär- och absolutfilter).
- Behållare som inte är dammtäta måste öppnas med lämpliga verktyg (skruvmejsel, skruvnyckel, etc.) och rengöras ordentligt.
- En kontroll måste utföras av tillverkaren eller dess personal minst en gång om året. Till exempel: Kontrollera luftfiltren för att se om dammsugarens täthet har minskat och kontrollera att den elektriska kontrollpanelen fungerar ordentligt.

Rengöring av primärfiltret med det manuella systemet

Beroende på mängden uppsuget material, om vakuummeterens nål (2, Fig. 7) går från den gröna zonen (3, Fig. 7) till den röda zonen (1, Fig. 7), skaka primärfiltret genom att vrida spaken (4, Fig. 5) med-/moturs i minst 5 kompletta cykler.



OBS!

Stanna maskinen innan du använder filterskakaren. Skaka inte filtret när maskinen är igång, då detta kan skada filtret.

Vänta en stund innan du slår på maskinen igen, så att dammet kan lägga sig.

Byt ut filterelementet om indikatorn är röd, när filtret skakats (se avsnittet "Demontering och byte av primär- och absolutfilter").

[OBS!]

Om indikatorn fortfarande är i den röda zonen. Sugslangen eller ett av tillbehören kan vara blockerade och inte filtret. Rengör dessa delar om så är fallet.

Töm behållaren



OBS!

**Stäng av maskinen drag ur kontakten ur vägguttaget innan du utför dessa arbeten.
Kontrollera maskinens filterklass.**

Innan du tömmer behållaren rekommenderas att filtret rengörs (se avsnittet "Rengöra primärfiltret").

Figur 1

- Lossa dammbehållaren (2), med spaken (3), avlägsna och töm den.
- Rengör maskinen enligt anvisningarna i avsnittet "Underhåll, rengöring och sanering".
- Diska behållaren med rent vatten om aggressiva ämnen dammsugits.
- Kontrollera att packningen är hel och sitter rätt.
- Sätt tillbaka behållaren i läget och säkra den igen.

[OBS!]

*Efter dammsugningen, låt maskinen gå i minst 60 sekunder innan du stänger av den.
Undvik att slå på/stänga av för ofta.*

Tömma vätskebehållaren



OBS!

**Stäng av maskinen drag ur kontakten ur vägguttaget innan du utför dessa arbeten.
Kontrollera maskinens filterklass.**

Innan du tömmer behållaren rekommenderas att filtret rengörs (se avsnittet "Rengöra primärfiltret").

Figur 1

- Lossa behållaren (2) med spaken (3) och avlägsna, avlägsna därefter vätskestoppningen och töm den.
- Rengör maskinen enligt anvisningarna i avsnittet "Underhåll, rengöring och sanering".
- Diska behållaren med rent vatten om aggressiva ämnen dammsugits.
- Kontrollera att packningen är hel och sitter rätt.
- Sätt tillbaka behållaren i läget och säkra den igen.

[OBS!]

*Efter dammsugningen, låt maskinen gå i minst 60 sekunder innan du stänger av den.
Undvik att slå på/stänga av för ofta.*

[OBS!]

*Filterelementet blir vått när vätskor dammsugits.
Ett vått filterelement kan snabbt blockeras om maskinen därefter används för att dammsuga torra substanser.
Kontrollera därför att filterelementet är torrt, eller byt det mot ett annat innan du dammsuger torra material.*

Damppåse

Figur 8

Maskinen kan utrustas med en dammuppsamlingspåse. Då måste maskinen utrustas med tillbehör som är tillval (vakuumledning och galler). Om påsen inte är isatt eller sitter fel, kan detta skapa hälsorisker för exponerade personer.

Papperspåse och säkerhetspåse för dammuppsamling

Figur 9

Maskinen kan utrustas med en dammuppsamlingspåse. I detta fall måste maskinen utrustas med en specifik behållare och ett lock på sidan. Om påsen inte är rätt isatt, kan detta skapa hälsorisker för exponerade personer.

[OBS!]

Säkerhetspåssystemet passar för att samla upp hälsovådligt damm för att garantera att användaren inte kommer i kontakt med produkten.

Longopac®-påse för dammuppsamling

Figur 10

Maskinen kan utrustas med en dammuppsamlingspåse. I sådana fall släpps materialet med hjälp av tyngdlagen när dammsugningen stoppar. Longopac® -påsen kan klippas, förseglas eller stängas till önskad storlek. Om påsen inte är rätt isatt, kan detta skapa hälsorisker för exponerade personer.

Byte av damppåsar



OBS!

- **Stäng av maskinen drag ur kontakten ur vägguttaget innan du utför dessa arbeten.**
- **Dessa arbeten får endast utföras av utbildad och kvalificerad personal, som måste bära lämplig klädsel, enligt gällande lagar.**
- **Vid farligt och/eller skadligt damm, använd endast påsar rekommenderade av tillverkaren (se "Rekommenderade reservdelar").**
- **Påsen får endast kasseras av kvalificerad personal och enligt gällande lagar.**
- **Använd endast Nilfisk originalpåsar.**
- **Använd endast påsar lämpliga för maskinklassen som du använder.**



OBS!

Var försiktig så att damm inte rörs upp under arbetet. Bär en P3-mask och andra skyddskläder samt skyddshandskar (PPE) som lämpar sig för det dammsugna dammet.

SE

Gör så här för att byta dammpåsen**Figur 8**

- Stäng inloppet med locket (om sådant finnes).
- Lossa dammbehållaren.
- Ta bort dammpåsen och stäng den med en klämma, om nödvändigt.
- Sätt i en ny påse. Se till att den dammbehållarens yttre vägg lindas in.
- Sätt tillbaka dammbehållaren i maskinen igen.

Gör så här för att byta papperspåsen**Figur 9**

- Stäng inloppet med locket (om sådant finnes).
- Lossa dammbehållaren.
- Avlägsna påsen och stäng den med motsvarande kåpa (1) som visas i figuren.
- Sätt i en ny påse. Kontrollera att påsens inlopp är förseglat.
- Sätt tillbaka dammbehållaren i maskinen igen.

Gör så här för att byta säkerhetspåsen**Figur 9**

- Avlägsna och sätt sugslangen på en säker, dammfri plats.
- Stäng inloppet med locket (om sådant finnes).
- Lossa dammbehållaren.
- Stäng säkerhetspåsen genom att dra i "giljotinpackningen" (2).
- Stäng plastpåsen hermetiskt med motsvarande band (3).
- Använd tejen (4) för att stänga plastpåsens botten.
- Avlägsna påsens motsvarande anslutning (5) från uppsugningsinloppet.
- Sätt i en ny, säker påse. Se till att uppsugningsinloppet är ordentligt anslutet till påstillsatsen för att garantera förslutning.
- Linda plastpåsen om dammbehållarens yttervägg.
- Sätt i dammbehållaren i dammsugaren.

Hur du byter Longopac® på maskiner som hanterar hälsovådligt damm.**Figur 10**

- Förbered påshållaren med insidan uppåt och sätt i Longopac® i skåran på den. Drag ut den inre änden av Longopac® minst 250 mm, sätt bandet runt stödet enligt figuren, drag åt genom att lämna den fria överskottsdelen av den inre änden som drogs bort tidigare, fri. Ordna den överskjutande delen av Longopac® i skåran (1).
- Drag av Longopac® ytterände (2), lägg den ned och förslut med lämpligt band (3).
- Drag påshållaren som ska placeras under behållarkonen, sätt i stiften i hålen och vrid systemet för att låsa det till den övre cylindern (4).
- Drag ned påsen som förslutits med bandet och lägg den på brickan. Fäst sedan, med det andra medföljande bandet, den inre änden (250 mm lång), som tidigare har tagits bort, ovanför packningen på behållaren (5).

SE

Demontering och byte av huvud- och absolutfilter

När maskinen används för att dammsuga farliga ämnen blir filtren förorenade:

- var försiktig och undvik att spilla dammsuget damm och/eller material;
- lägg det demonterade och/eller utbytta filtret i en förslutbar plastpåse;
- förslut plastpåsen hermetiskt;
- kassera filtret enligt gällande föreskrifter.



Att byta filter är en allvarsfylld uppgift. Filtret måste bytas mot ett med identiska egenskaper, identisk filteryta och kategori.

Annars kommer maskinen inte att fungera ordentligt. Stäng av maskinen drag ur kontakten ur vägguttaget innan du utför dessa arbeten.



Innan detta görs, rengör filtret enligt anvisningarna i avsnittet "Underhåll, rengöring och sanering".



Var försiktig så att damm inte rörs upp under arbetet. Bär en P3-mask och andra skyddskläder samt skyddshandskar (PPE) som lämpar sig för det dammsugna dammet.



Sätt ihop försiktigt för att undvika att klämma händerna mellan dammsugarenheten och behållaren. Använd handskar som skyddar mot mekaniska risker (EN 388) med en skyddskategori II.



Använd inte klass H-filtret igen efter att ha avlägsnat det från maskinen.

Byte av primärfilter, för maskiner med det manuella rengöringssystemet

Figur 11

- Skaka primärfiltret genom att vrida spaken med-/moturs i minst 5 fullständiga cykler.
- Släpp tillslutningsband (7).
- Ta bort stödet (8) tillsammans med hållaren, men lyft inte primärfiltret (9).
- Ta bort och kassera filtret enligt gällande föreskrifter.
- Återställ dammsugaren genom att sätta i ett nytt filter och sätta fast det på ringen (24) med metallklämman (25).
- Montera stödet och hållaren i primärfiltret genom att se till att det finns en hållareker i varannan ficka av stjärnfiltret.
- Kontrollera att filterskakarhandtaget är i rätt läge (26).
- Drag åt tillslutningsbandet.

Hur du byter primärfilter på maskiner som hanterar hälsovådligt damm.

Figur 11

För att byta primärfiltret på ett säkert sätt, följ instruktionerna beroende på den typ av filter/rengöringssystem som finns på maskinen, och gör så här:

- Sätt pluggen i uppsugningsinloppet.
- Ta bort stödet (8) tillsammans med hållaren, men lyft inte primärfiltret (9).
- Sätt i bandet (10) runt filterkammaren.
- Sätt påsen med det elastiska bandet på filterkammaren (11). Drag åt säkerhetsbandet (12) på påsen, ovanför bandet.
- Vik in påsen längs sin längd. (13)
- Ta bort stjärnfiltret (14) genom att ta tag i ringen med packningen och lyft tills det är helt ute ur filterkammaren (15).
- Vänd påsen på sidan för få en del av säckkassetten som kan förslutas med två klämmor (16). Placera de två klämmorna på 50 mm avstånd, klipp sedan mellan dem (16a) enligt figuren.
- Kassera filtret (17) enligt gällande föreskrifter.
- Lossa bandet (18) och flytta försiktigt påsens elastiska band (19) mot filterkammarens övre kant.
- Sätt den andra påsen (20) över den första påsen (21) och drag åt säkerhetsbandet (22) på den nya påsen.
- Via den nya påsen (20), ta försiktigt bort den första påsens klippta ände (21) från filterkammarens kant.
- För den klippta änden (21) mot den andra påsens ände (20).
- Vänd påsen (20) på sidan för att få en del säckkassetten och försluta den klippta änden (21) i botten av påsen (20) med klämman (23)
- Lossa och ta bort bandet, ta försiktigt bort påsen från filterkammarens kant och kassera enligt gällande föreskrifter.
- Återställ dammsugaren genom att sätta i ett nytt filter och sätta fast det på ringen (24) med metallklämman (25).
- Montera stödet och hållaren i primärfiltret genom att se till att det finns en hållareker i varannan ficka av stjärnfiltret.
- Kontrollera att filterskakarhandtaget är i rätt läge (26).
- Drag åt tillslutningsbandet.
- Drag åt säkerhetsbulten (6) igen.

Byte av uppgående absolutfilter

Figur 12

- Koppla från tillbehörsslangen från inloppet (1).
- Sätt i pluggen (2) i inloppet.
- Ta bort skyddet (3) från filterskakarspaken och lossa muttern (4).
- Ta bort filterskakarspaken (5) från hållarskaftet.

[OBS!]

Om det är svårt att ta bort filterskakarspaken, slå lätt på hållarskaftet uppifrån med en syl och hammare enligt bilden.



OBS!

Applicera inte kraft på stödskyddet.

- Lossa säkerhetsbulten (6), om sådan finnes.
- Släpp tillslutningsband (7).
- Ta bort stödet (8) från hållarskaftet (9), men lyft inte primärfiltret (10).
- Luta stödet (8) och lägg det på en lämplig yta för att inte förstöra plasten.
- Lossa ringmuttern (11).
- Ta bort skivan (12), järn-/gummibrickan (13) och absolutfiltret (14).
- Placera absolutfiltret (14) i en plastpåse, förslut påsen hermetiskt och kassera filtret enligt gällande föreskrifter.
- Sätt i ett nytt absolutfilter (14) med samma filtreringsegenskaper som det gamla filtret.
- Sätt tillbaka järn-/gummibrickan (13) och skivan (12), drag åt ringmuttern (11).
- Sätt tillbaka stödet (8) genom att fästa det på hållarskaftet (9).
- Sätt tillbaka filterskakarspaken (5) genom att fästa den på hållarskaftet (9) och vrida den enligt figuren (26, Fig. 11).
- Lås spaken med muttern (4), sätt tillbaka skyddet (3).
- Drag åt tillslutningsbandet (7).
- Drag åt säkerhetsbulten (6), om sådan finnes.

Installation, rengöring och byte av separatoren (tillval)

Figur 13

[OBS!]

Instruktioner som beskriver hur tillvalspaketen monteras samt användar- och underhållsmanualer levereras tillsammans med tillvalspaketen.

 **OBS!** 

Projektionsskruven (5) som finns på filterhållarringen som levererades med kitet måste avlägsnas; underlåtenhet att göra detta kan leda till att filtret går sönder.

[OBS!]

Låt dammet sjunka ner genom mitthålet om det endast finns en dammfällning på separatoren (4).

Separatoren (4) ska först demonteras för att bli perfekt rengjord:

- Öppna lockets (2) låskrokar (1) och avlägsna locket.
- Avlägsna filtret.
- Skruva loss de två skruvarna (3) och avlägsna från behållaren.
- Byt delen om den är utsliten.
- Sätt tillbaka separatoren (4).
- Lås och fixera med hjälp av de två skruvarna (3).
- Sätt tillbaka filtret, stäng locket (2) och lås det med hjälp av de två låskrokarna (1).

Täthetskontroll

Kontroll av slangar

Figur 14

Kontrollera att anslutningsslangarna (1) är i bra skick och korrekt monterade.

Slangarna måste bytas om de är skadade, trasiga eller dåligt anslutna till kopplingarna.

Titta efter möjliga blockeringar längs slangen, i inloppet och på dammskivan i filterkammaren om du arbetar med klibbiga material.

För att rengöra, skrapa inloppet (2) från utsidan för att ta bort avsättningar.

Kontroll av filterkammarens packning på maskiner med dammbehållare

Figur 15

Om packningen (1) mellan behållaren och filterkammaren (3) inte garanterar täthet:

- Lossa de fyra skruvarna (2) som låser filterkammaren (3) mot maskinens konstruktion.
- Låt filterkammaren (3) sänkas och drag åt skruvarna (2) när den har nått täthetsläget.

Om en optimal täthet inte erhålls eller om det finns revor, sprickor, etc., måste packningen bytas.

Kontroll av filterkammarens packning på maskiner med Longopac®-system

Figur 16

Se till att Longopac®-påsen är tät med packningen (2). Kontrollera även packningens täthet på utloppsbackventilen (1).

Packningen måste bytas om den är sliten, sönder, etc.

Kassering



Det överkryssade sopkärlet på utrustningen anger att den elektriska och elektroniska utrustningen ska samlas in och kasseras separat från hushållsavfallet. Korrekt kassering av utrustningen bidrar till att förhindra potentiella negativa följder för miljön och människors hälsa.

Elektrisk och elektronisk hushållsutrustning ska kasseras på separata insamlingspunkter i bostadsområdet. Observera att kommersiell elektrisk och elektronisk utrustning ska kasseras separat från det kommunala avfallsflödet. Vi informerar gärna om lämpliga kasseringsoptioner.

Kopplingsscheman










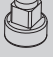

Figur 17

Namn	Kod	Beskrivning	Ant.
Q1..2	4083901850	Brytare 2P 20A	1

Rekommenderade reservdelar

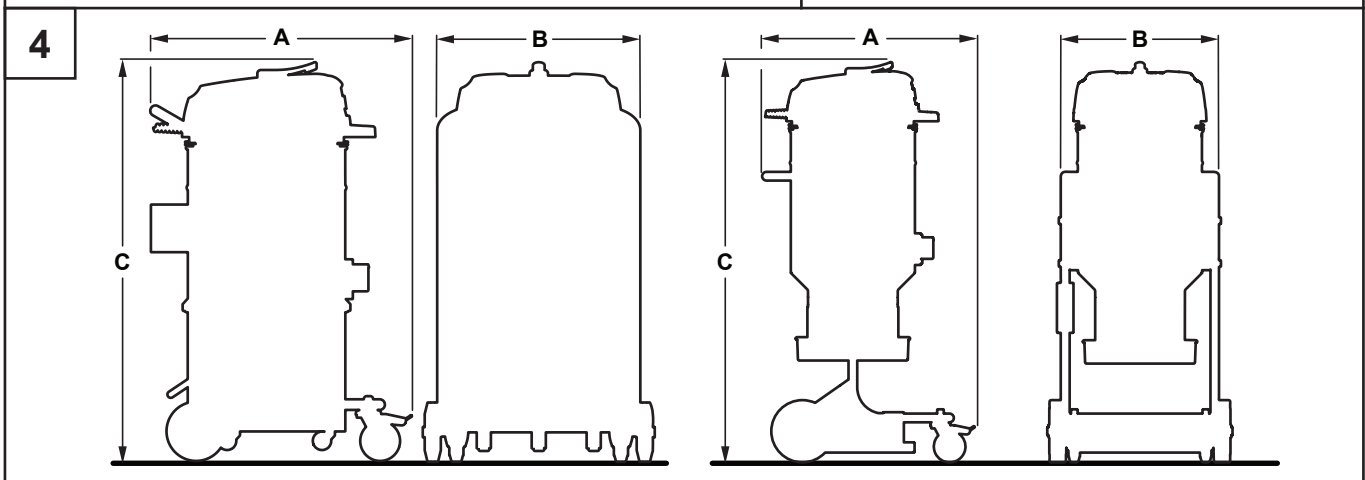
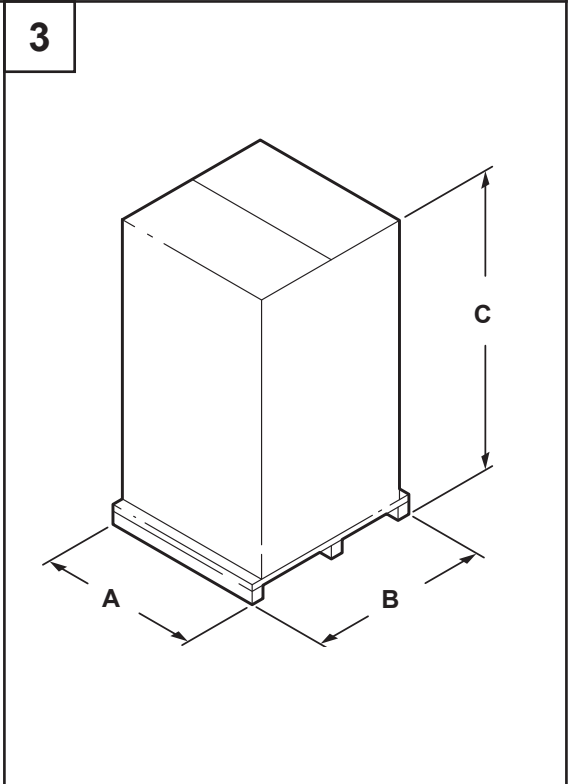
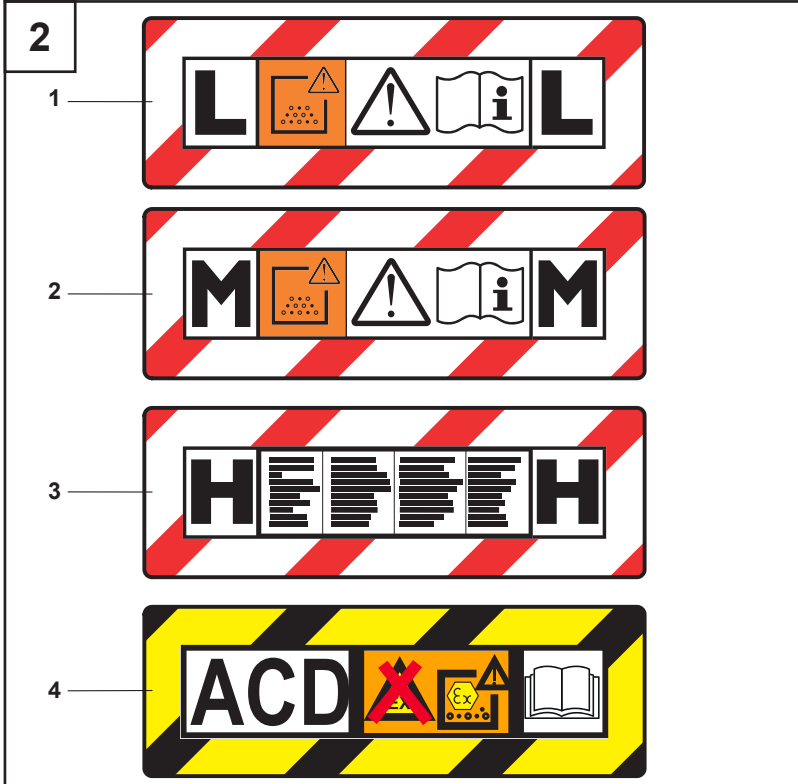
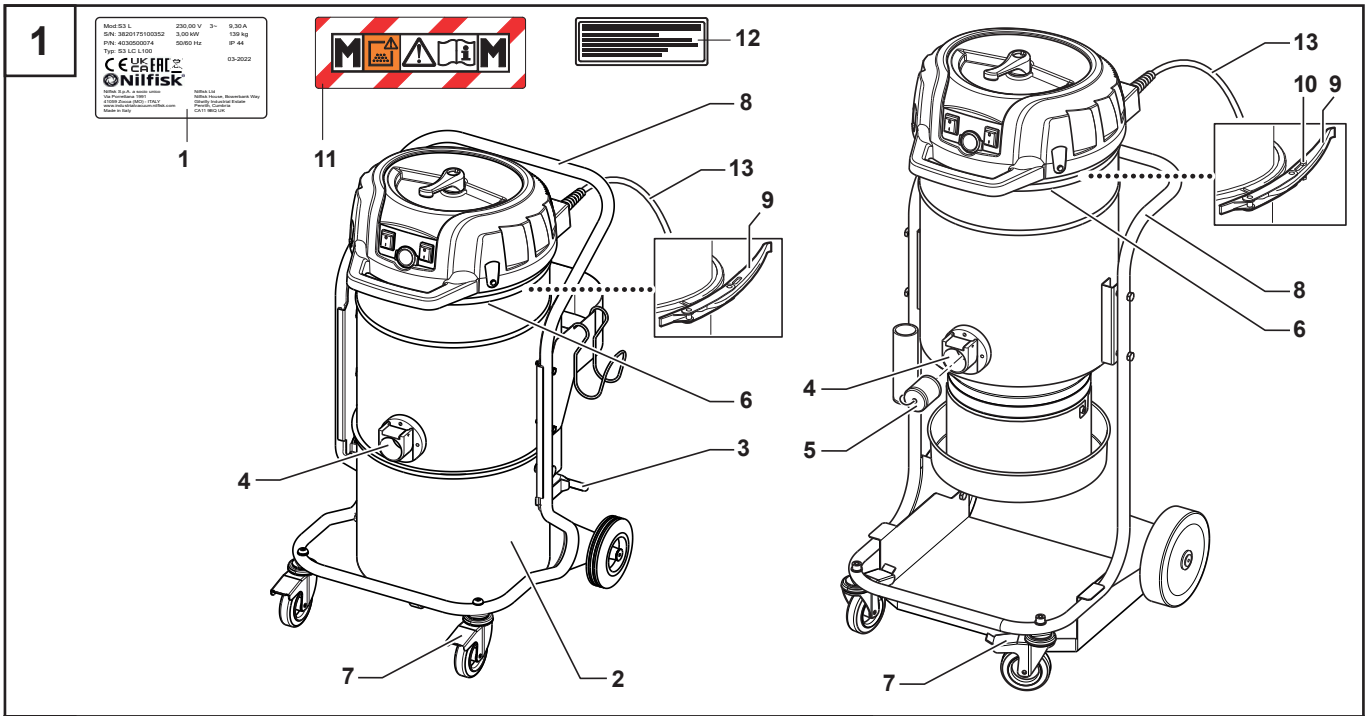
Nedan finns en lista över reservdelar som bör finnas till hands för att påskynda underhåll.

Se tillverkarens reservdelskatalog vid beställning av reservdelar.

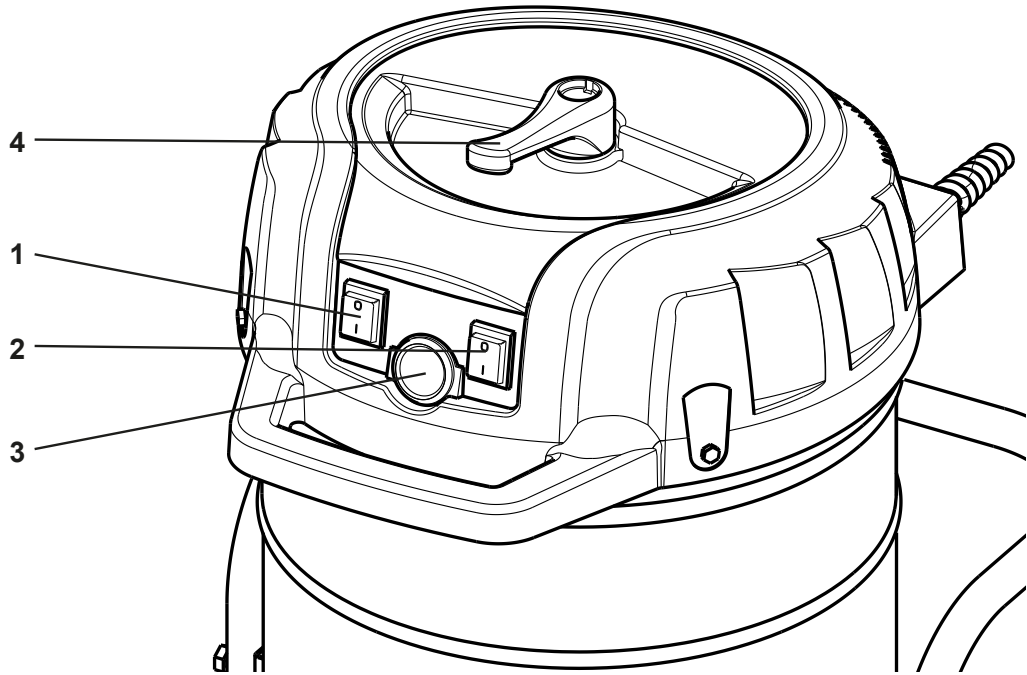
	Namn	Modell
	Stjärnfiltersats (L)	4081701390
	Stjärnfiltersats (M/H)	4081701393
	Stjärnfiltersats (L/M/H ACD)	4081701624
	Filterringpackning	Z8 17025
	Filterkammarpackning	4081100183
	Filterklämma	4084001291
	Absolutfilter	4081701384
	Longopac (M/H)	4084000956
	Longopac (M/H ACD)	4084001470
	Papperspåse (DS - 5 st.)	4084001003
	Plastpåse (PBS)	Z8 40099
	Plastpåse (PBS ACD)	Z01769505
	Säkerhetspåse (SBS)	4084001467
	Säkerhetspåse (SOBS - 5 st.)	4089101051
	230V 1000W Motor	40000937
	110V 1000W Motor	40000938
	Borstar för 230V 1000W motorer (2 st.)	40000885
	Borstar för 120V 1000W motorer (2 st.)	40000886

Felsökning

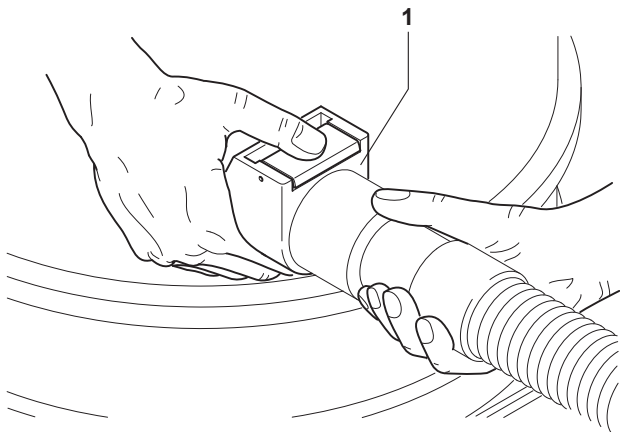
Problem	Orsak	Åtgärd
Maskinen startar inte	Ej ansluten till elnätet	Kontrollera vägguttaget. Kontrollera kontaktens och kabelns skick. Begär assistans från en av tillverkaren auktoriserad tekniker.
Maskinens varvtal ökar	Blockerat primärfilter Blockerad sugslang	Använd filterskakaren (modeller med manuell filterskakare). Byt filtret om detta inte är tillräckligt. Kontrollera sugslangen och rengör den.
Maskinen avger ett mer akut ljud	Det mekaniska stoppet för vätskor har aktiverats	Tömma vätskebehållaren.
Dammläckage från maskinen	Filtret är trasigt Otilräckligt filter	Byt det mot ett av samma typ. Byt det mot ett av lämplig kategori och kontrollera.
Bullriga motorer	Utslitna eller trasiga motorborstar (kol)	Avlägsna och byt motorborstarna (kol).
Elektrostatisk spänning på maskinen	Saknad eller otillräcklig jordning	Kontrollera alla jordade anslutningar. Byt slangen mot en antistatisk slang, i synnerhet på insugsinloppet.



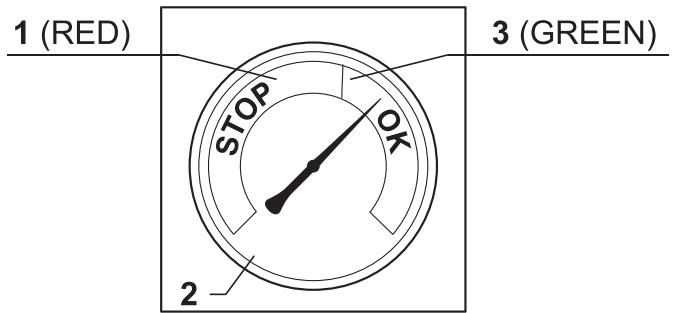
5



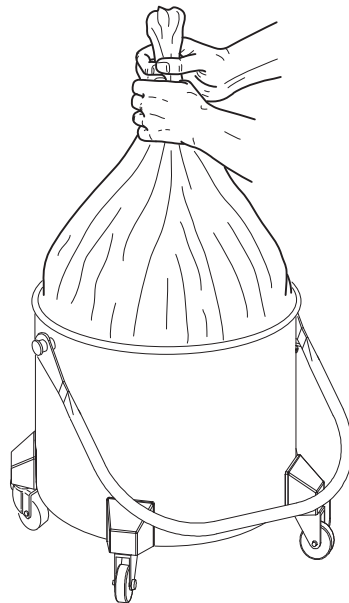
6



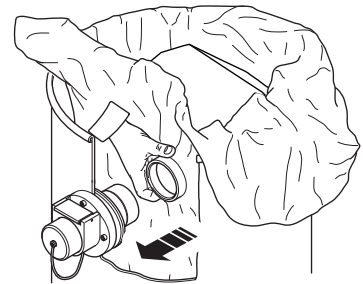
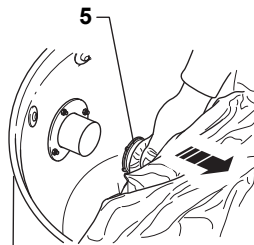
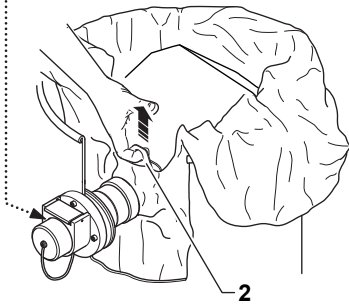
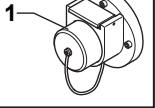
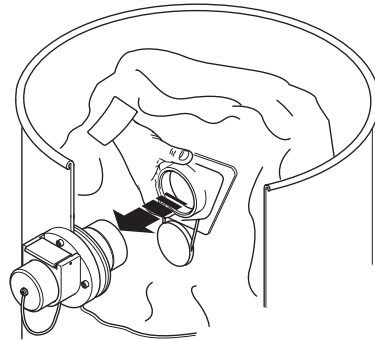
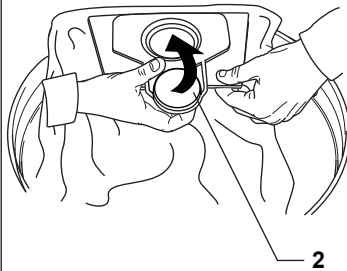
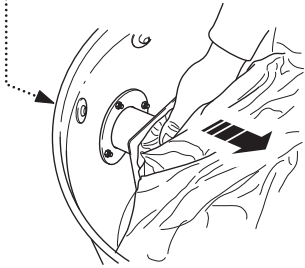
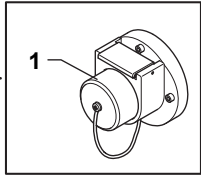
7



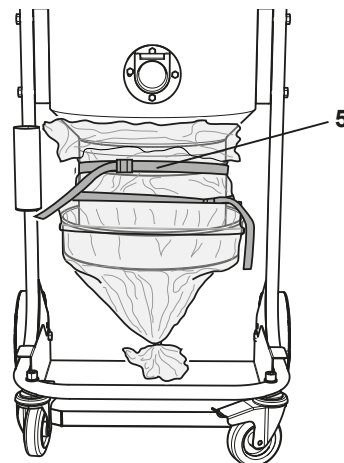
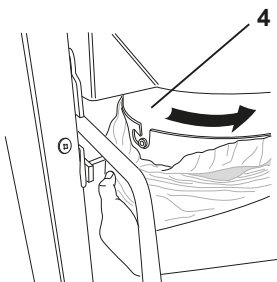
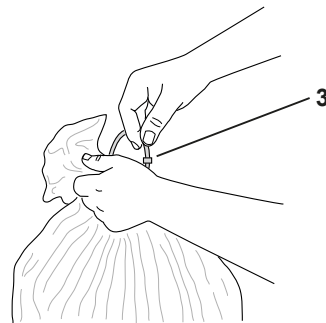
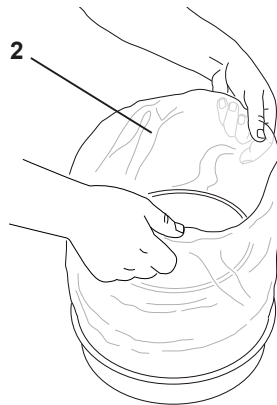
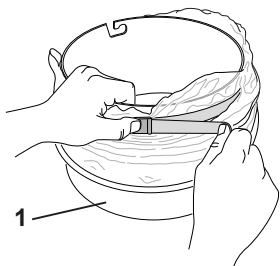
8



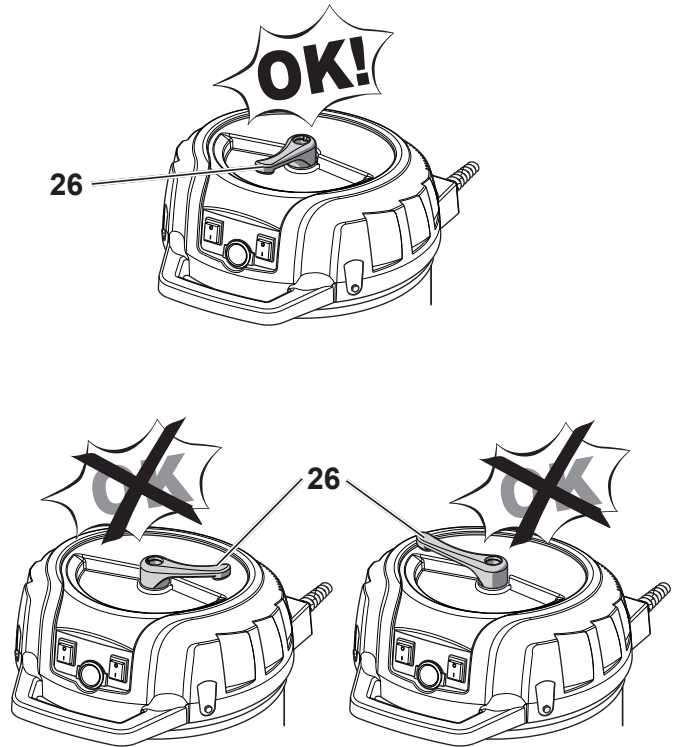
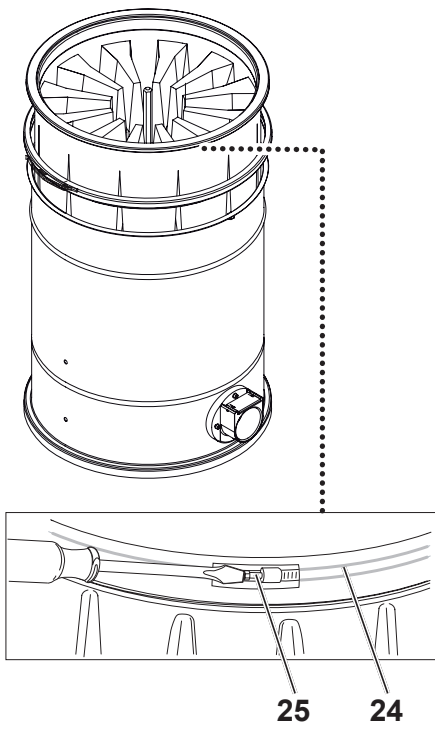
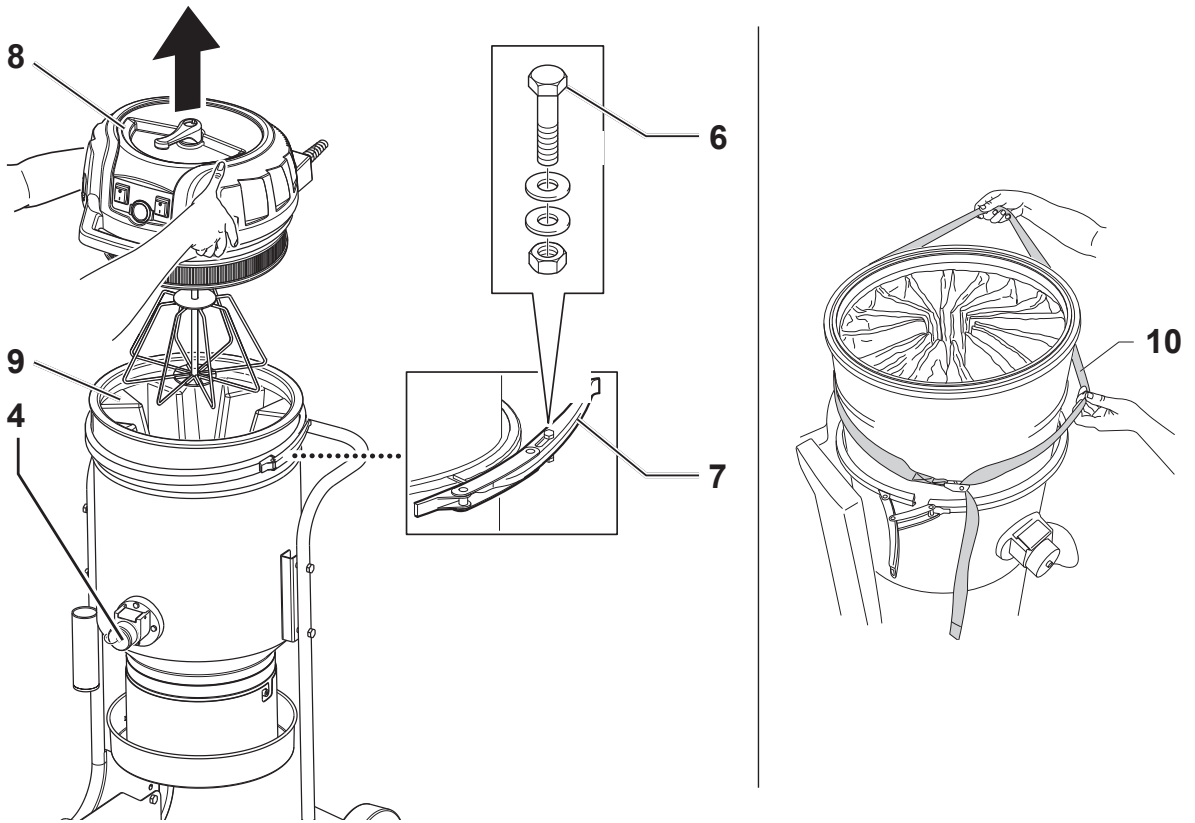
9



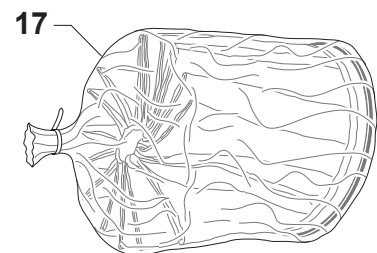
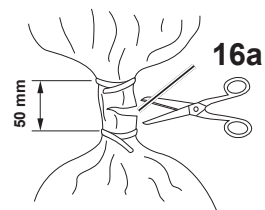
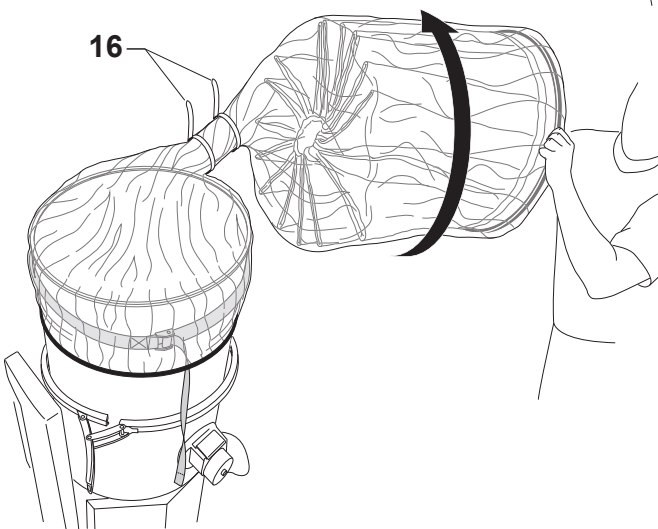
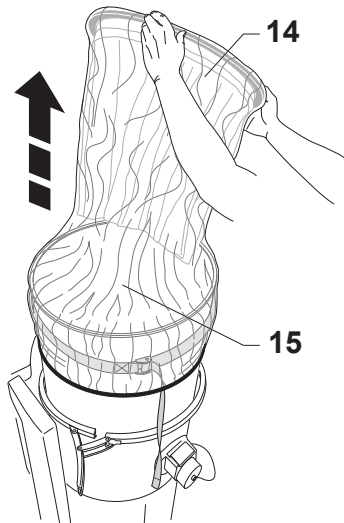
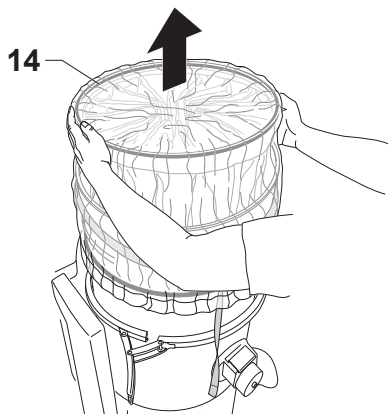
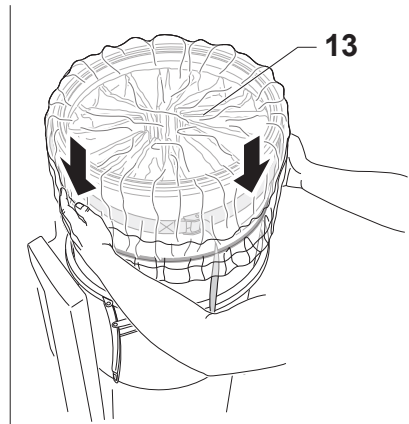
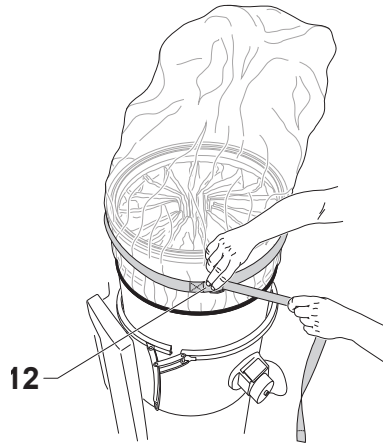
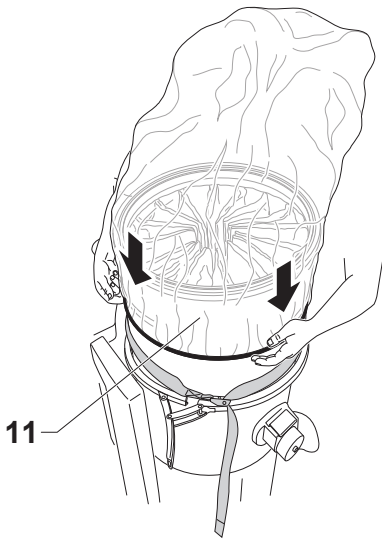
10



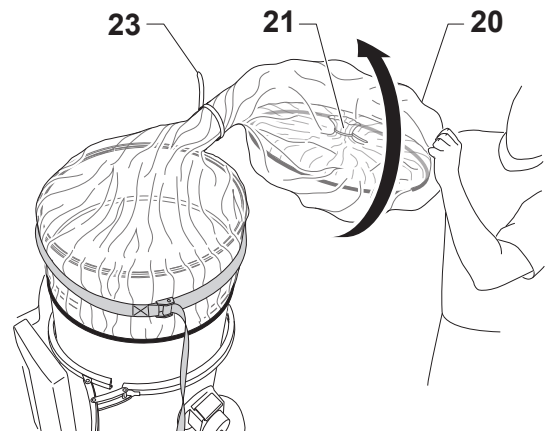
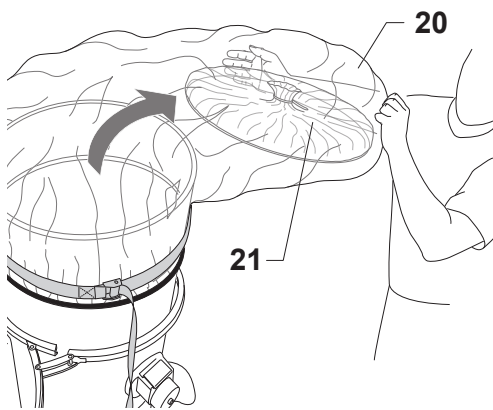
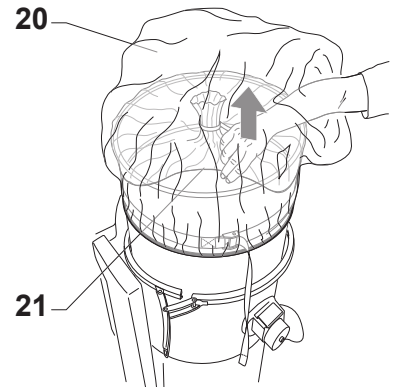
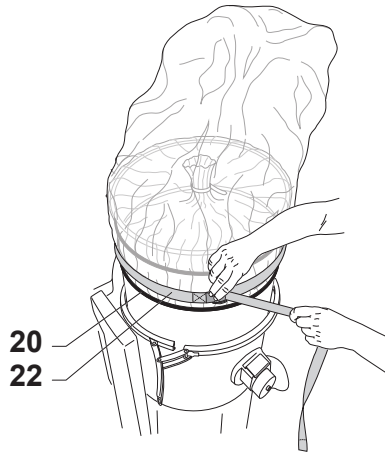
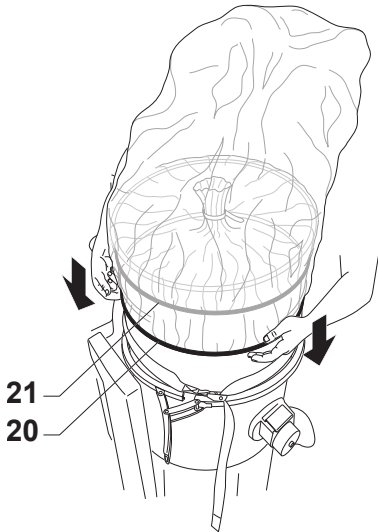
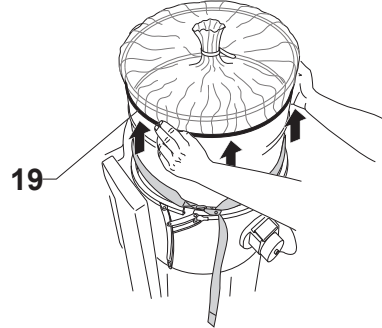
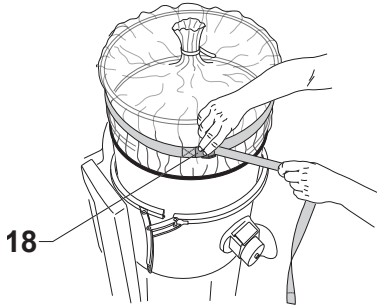
11



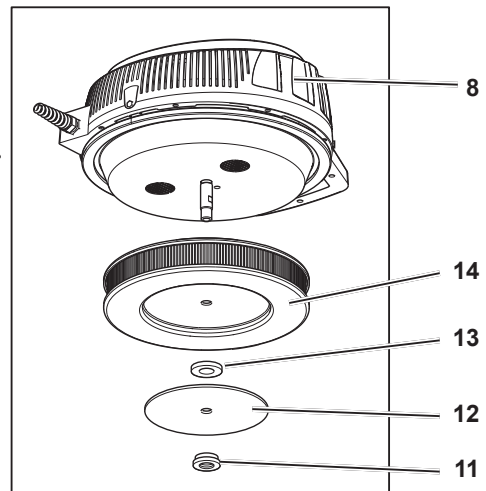
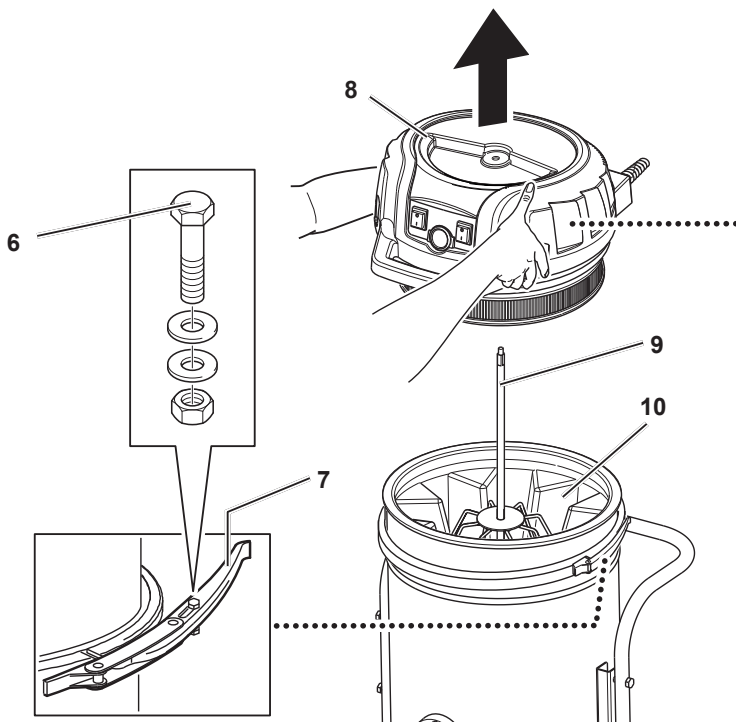
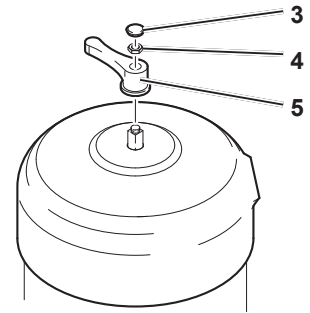
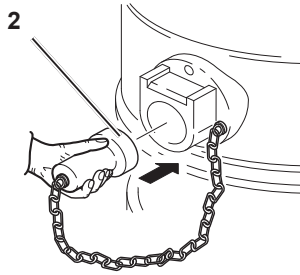
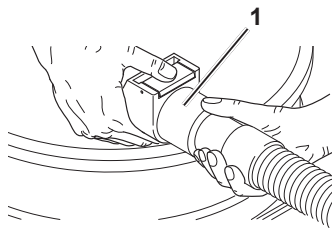
11



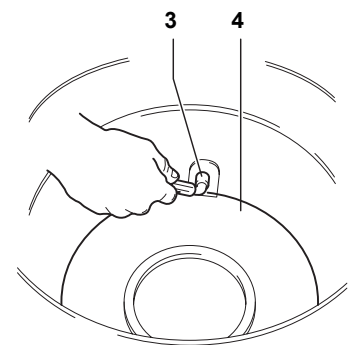
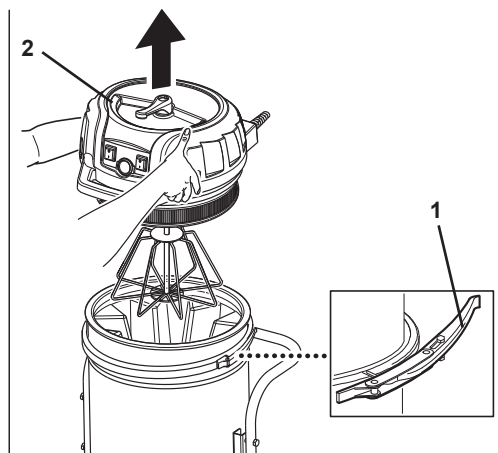
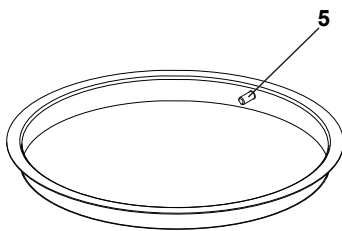
11



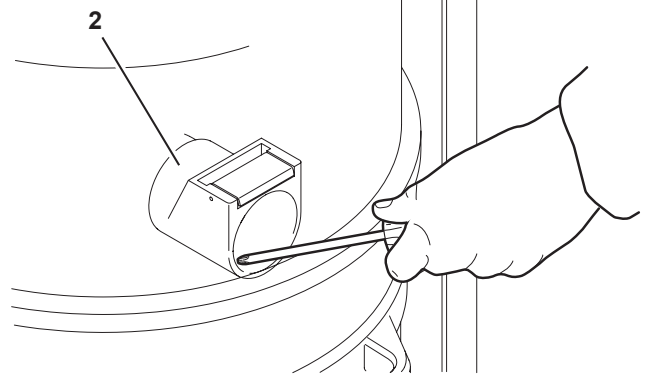
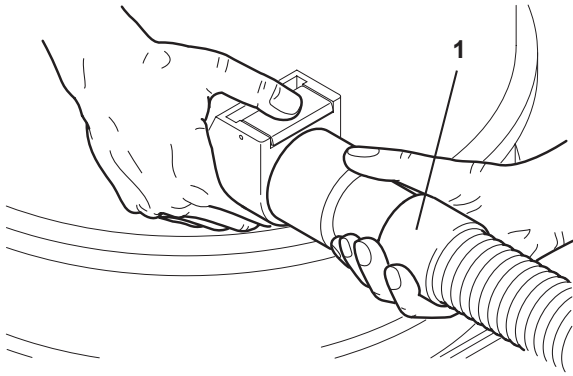
12



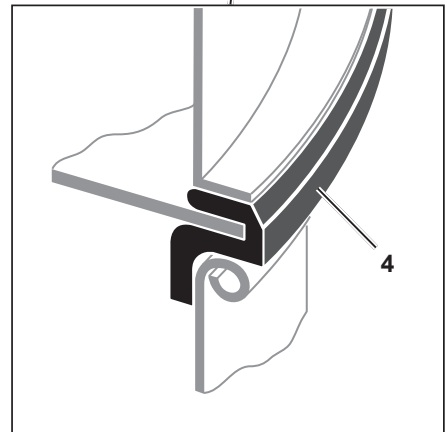
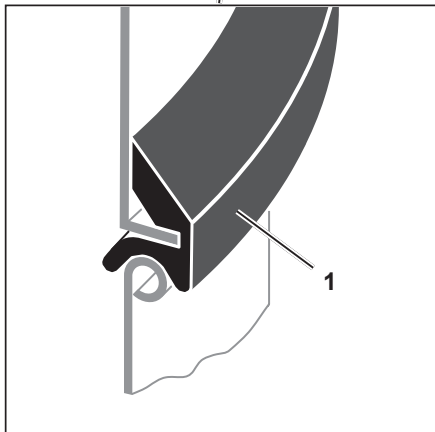
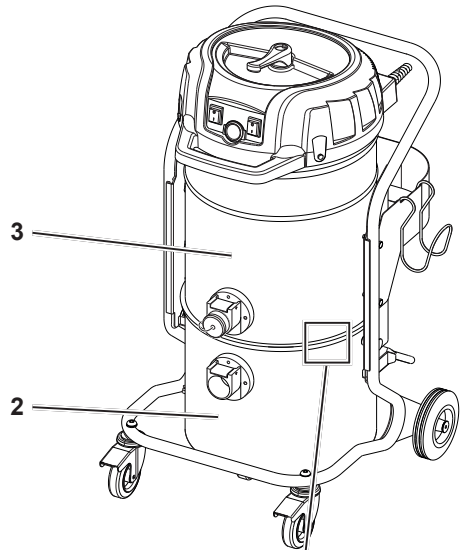
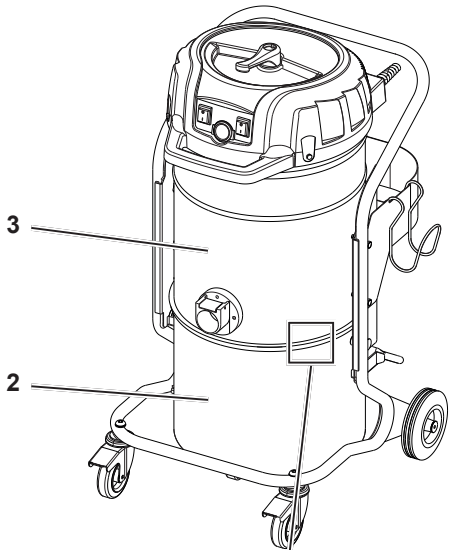
13



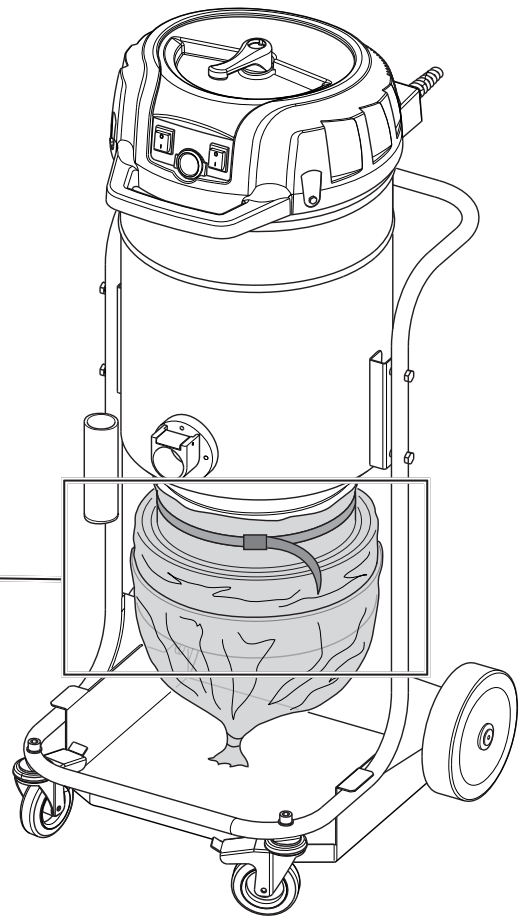
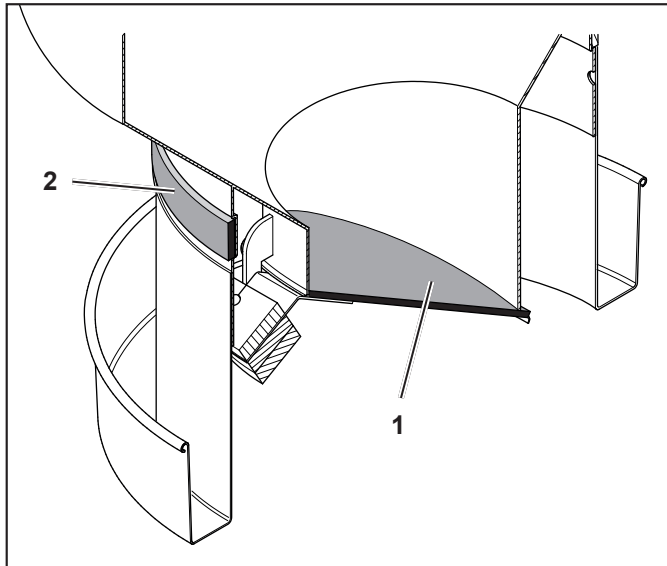
14



15

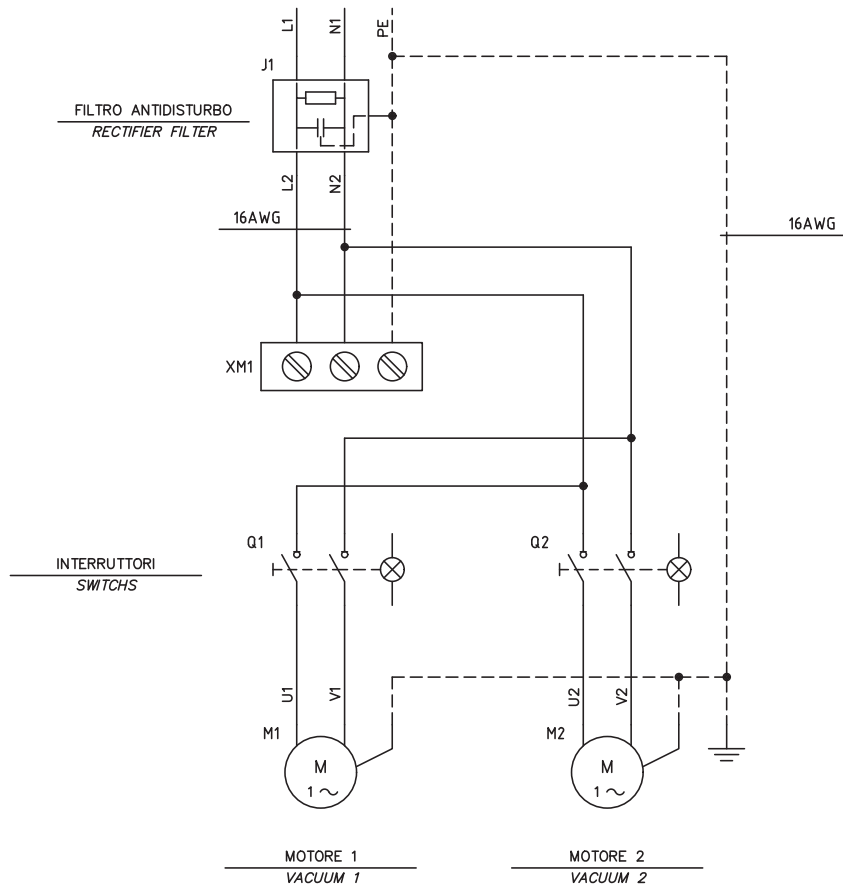



16



17

ALIMENTAZIONE
POWER SUPPLY



		
EU / UE / EL / EC / EE / ES / EU / AB / EG Declaration of Conformity Prohlášení o shodě Konformitserklárning Overensstemmelseerklárning Dichiarazione di conformità Vastavusdeklaratsioon Déclaration de conformité Vastustunnetusaktusokustus	Декларация за съответствие Δήλωση συμμόρφωσης Megfelelőségi nyilatkozat Izjava o sukladnosti Dichiarazione di conformità Atlikties deklaracija Atbilstības deklarācija Samsastserklárning Conformitætsverklaring	Declaração de conformidade Declaración de conformidad Dichiarazione di conformità Декларация о соответствии Forordning om overensstemmelse Vyhlašení o shodě Izjava o skladnosti Uygunluk beyanı Conformiteitsverklaring
Manufacturer / Virboca / Hersteller / Fabrikant / Fabricante / Käsitteleväätis / Gjafari / Proizvođač / Fabricatore / Samarstari / Proizvodni / Fabrikant / Fabricante / Producent / Produktor / Производитель / Tilverkenar / Virboca / Proizvajalec / Ustvaričelna firma:		
Nilfisk A/S, Kornmarksvej 1 DK-2605 Brøndby, DENMARK		
Place label from production test equipment here.		
Model: Type: Serial nr.:		
Product / Produkt / Producto, Toode, Produkt, Tuote / Пpодукт / Prođov / Termék / Proizvod / Prodotto / Produkts / Produkts / Artikkel / Produkto / Prođus / Ispoliek / Uđrin		
Description / Pripis / Beschreibung / Beskrivelse / Descripción / Isildisla / La description / Kovana / Chereșirea / Περιγραφή / Јазак / Opis / Descrizione / Agradymas / Aparats / Beskrivning / Descrição / Descrere / Beskrivning / Pripis / Aclikama		
VAC - Industrial - Complete electrical machine		
EN We, Nilfisk hereby declare under our sole responsibility, that the above-mentioned product(s) is/are in conformity with the following directives and standards.	BG Ние, Nilfisk с настояща декларация на свое лично отговорност, че посочените по-горе продукти е в съответствие със следните директиви и стандарти.	PT Nós, a Nilfisk declaramos, sob nossa exclusiva responsabilidade, que o produto acima mencionado está em conformidade com as seguintes diretivas e normas aplicáveis.
CS My, Nilfisk prohlašujeme na svou výlučnou odpovědnost, že výše uvedený výrobek je ve shodě s následujícími směrnicemi a normami.	EL Κατά, Nilfisk οφιστούμε, ότι παρακάτω είναι η δήλωση της συμμόρφωσης με τις σχετικές οδηγίες και κανονισμούς.	PL My, Nilfisk niniejszym oświadczamy z pełną odpowiedzialnością, że wyżej wymieniony produkt jest zgodny z następującymi dyrektywami i normami.
DE Wir, Nilfisk erklären in alleiniger Verantwortung, dass das oben genannte Produkt den folgenden Richtlinien und Normen entspricht.	HU Mi, Nilfisk kijelentem, egyedül felelősséggel, hogy a fentebb felsorolt termék megfelel az alább ismertetett irányelvek és szabványoknak.	RO Noi, Nilfisk Prin prezenta declarăm pe propria răspundere, că produsul/mă cu menționat este în conformitate cu următoarele standarde și directive.
DA Vi, Nilfisk erklærer hermed under eget ansvar at ovennævnte produkt(er) er i overensstemmelse med følgende direktiver og standarder.	HR Mi, Nilfisk izjavljamo pod punom odgovornošću, da gore navedeni proizvod u skladu sa spisanim direktivama i standardima.	RU Мы, Nilfisk, настоящим заявляем под нашу полную ответственность, что вышеперечисленные изделия соответствуют следующим директивам и стандартам.
ES Nosotras, Nilfisk declaramos bajo nuestra única responsabilidad que el producto arriba mencionado está en conformidad con las siguientes directivas y normas.	IT Noi, Nilfisk dichiariamo sotto la propria responsabilità, che il prodotto di cui sopra è conforme alle seguenti direttive e norme.	SV Vi, Nilfisk förklarar härmed under eget ansvar att ovan nämnda produkt överensstämmer med följande direktiv och normer.
ET Meie, Nilfisk käsitame vastutusse ja kannabme ainuühtlasi vastutust, et eelpoolnimetatud toode on kooskõlas järgmistega direktiivide ja normidega.	LT Mes, Nilfisk, prisišdami visišką atsakomybę pareikšame, kad pirmiau minėtas produktas (-ai) atitinka šias direktyvas ir standartus.	SK My, Nilfisk prohlašujeme na svoju výlučnú zodpovednosť, že výše uvedený výrobok je v zhode s nasledujúcimi směrnicami a normami.
FR Nilfisk déclare sous notre seule responsabilité que le produit mentionné ci-dessus est conforme aux directives et normes suivantes.	LV Mēs, Nilfisk, atpaušam, ka šāds aprakstītais produkts atbilst šādām direktīvām un standartiem.	SL Mi, Nilfisk sjavljamo s polno odgovornostjo, da je zgoraj omenjeni izdelek v skladu z naslednjimi američkimi in standardi.
FI Me, Nilfisk täden vakuutamme omalla vastuulla, että edellä mainittu tuote on yhtäaikaankin seuraavien direktiivien ja standardien mukainen.	NO Vi, Nilfisk erklærer hermed under eget ansvar, at det ovennevnte produktet er i samsvar med følgende direktiver og standarder.	TR Nilfisk, burada yer alan tüm sorumluluklarımızı gönen, yukarıda belirtilen ürünün aşağıdaki direktifler ve standartlara uygun olduğunu beyan ederiz.
NL We verklaren Nilfisk hierbij op eigen verantwoordelijkheid, dat het bovengenoemde product voldoet aan de volgende richtlijnen en normen.		

	EN 60335-2-09:2012 EN 12100:2011 EN 61000-3-2:2014 EN 61000-3-3:2013 EN 61000-6-2:2019 EN 61000-6-4:2019 EN 63000:2018
014/30/EU	
011/65/EU	

FAC-SIMILE

Nilfisk SpA a socio unico
Via Porrettana, 1991 - 41059 Zocca
Modena - Italy
Tel. +39 059 9730000 - Fax +39 059 9730065
industrial-vacuum@nilfisk.com
www.nilfisk.com

