

SW900

Instructions for use

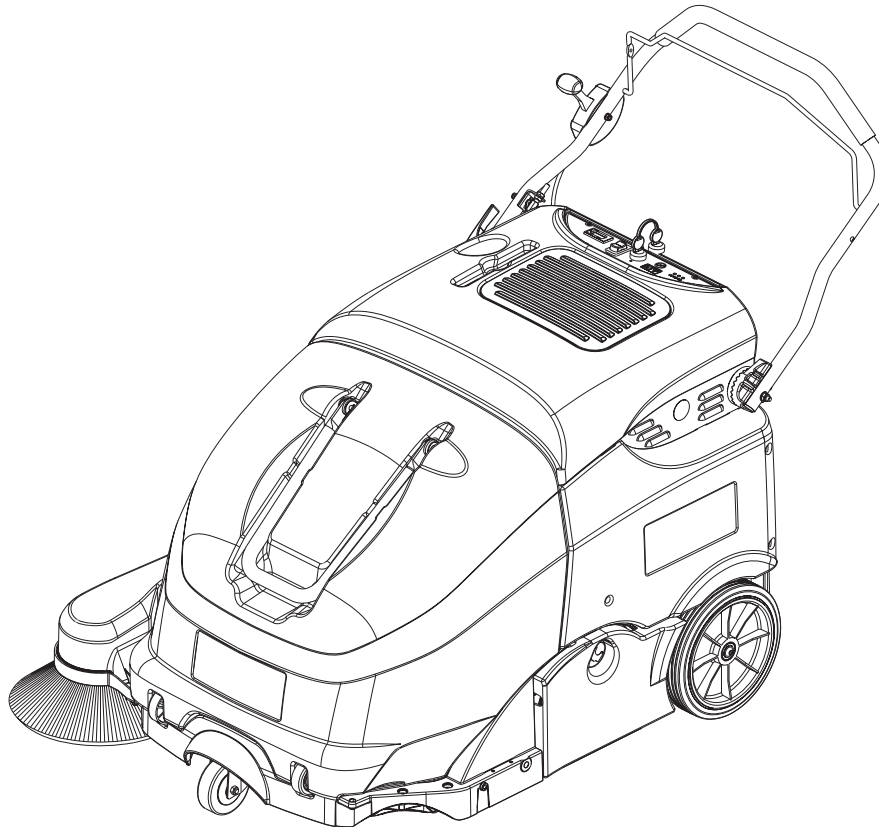
Brugsvejledning
Ohjeet käyttöä varten
Bruksanvisning
Användarinstruktioner



08/2013 Revised 10/2013
(2)
1465366000



Dansk
Suomi
Norsk
Svensk



Model:
9084110010

Сертификат за съответствие
Osvědčení o shodě
Konformitätserklärung
Overensstemmelsecertifikat
Declaración de conformidad
Vastavussertifikaat
Déclaration de conformité
Yhdenmukaisuustodistus
Conformity certificate

Πιστοποιητικό συμμόρφωσης
Megfelelősségi nyilatkozat
Potvrda sukladnosti
Dichiarazione di conformità
Atitikties deklaracija
Atbilstības deklarācija
Konformitetssertifisering
Conformiteitsverklaring
Declaração de conformidade

Deklaracja zgodności
Certificat de conformitate
Заявление о соответствии
Överensstämmelsecertifikat
Certifikát súladu
Certifikat o ustreznosti
Uyumluluk sertifikası



Модел / Model / Modell / Model / Modelo / Mudel / Modèle / Malli / Model
/ Μοντέλο / Modell / Model / Modello / Modelis / Modelis / Modell / Model
/ Modelo / Model / Model / Модель / Modell / Model / Model / Model :

SW900

Тип / Typ / Typ / Type / Tipo / Tüüp / Type / Tyypit / Type / Τύπος /
Típus / Vrsta / Tipo / Tipas / Tips / Type / Type / Tipo / Typ / Tip / Тип /
Typ / Typ / Tip / Tip :

SWEEPER

Сериен номер / Výrobní číslo / Seriennummer / Seriennummer / Número de serie / Seerianumber / Numéro de série / Sarjanumero / Serial number /
Σειριακός αριθμός / Sorozatszám / Serijski broj / Numero di serie / Serijos numeris / Sērijas numurs / Seriennummer / Seriennummer / Número de série /
Numer seryjny / Număr de serie / Серийный номер / Seriennummer / Výrobné číslo / Serijska številka / Seri Numarası :

Година на производство / Rok výroby / Baujahr / Fabrikationsår / Año de fabricación / Vāljalaskeasta / Année de fabrication / Valmistusvuosi / Year of
construction / Έτος κατασκευής / Gyártási év / Godina izgradnje / Anno di costruzione / Pagaminimo metai / Izgatavošanas gads / Byggeår / Bauwjaar /
Año de fabrico / Rok produkcji / Anul fabricației / Год выпуска / Tillverkningsår / Rok výroby / Leto izdelave / Leto izdelave / İmal yılı :

BG Долоуподписаният потвърждава, че горепоменатият модел е произведен в съответствие със следните директиви и стандарти. Техническият файл е съставен от производителя.

GB The undersigned certify that the above mentioned model is produced in accordance with the following directives and standards. The technical file is compiled by the manufacturer.

P A presente assinatura serve para declarar que os modelos supramencionados são produtos em conformidade com as seguintes directivas e normas. A ficha técnica é redigida pelo fabricante.

CZ Niže podepsaný stvrzuje, že výše uvedený model byl vyroben v souladu s následujícími směrnici a normami. Autorem technického listu je výrobce.

GR Ο κάτωθι υπογεγραμμένος πιστοποιεί ότι η παραγωγή του προαναφερθέντος μοντέλου γίνεται σύμφωνα με τις ακόλουθες οδηγίες και πρότυπα. Το τεχνικό αρχείο συντάσσεται από τον κατασκευαστή.

PL Niżej podpisany zaświadcza, że wymieniony powyżej model produkowany jest zgodnie z następującymi dyrektywami i normami. Dokumenty techniczne zostały przygotowane przez producenta.

D Der Unterzeichner bestätigt hiermit dass die oben erwähnten Modelle gemäß den folgenden Richtlinien und Normen hergestellt wurden. Die technische Dokumentation wird vom Hersteller erstellt.

H Alulírottak igazoljuk, hogy a fent említett modellt a következő irányelvek és szabványok alapján hoztuk létre. A műszaki fájlt a gyártó készítette.

RO Subsemnatul atest că modelul sus-menționat este produs în conformitate cu următoarele directive și standarde. Fișierul tehnic este redactat de către producător.

DK Undertegnede attesterer herved, at ovennævnte model er produceret i overensstemmelse med følgende direktiver og standarder. Den tekniske fil er udarbejdet af fabrikanten.

HR Potpisani potvrđujem da gore spomenuti model proizveden u skladu sa sljedećim direktivama i standardima. Tehničku dokumentaciju sastavlja proizvođač.

RUS Настоящим удостоверяется, что машина вышеуказанной модели изготовлена в соответствии со следующими директивами и стандартами. Техническая документация составлена производителем.

E El abajo firmante certifica que los modelos arriba mencionados han sido producidos de acuerdo con las siguientes directivas y estándares. El fascículo técnico está redactado por el fabricante

I Il sottoscritto dichiara che i modelli sopra menzionati sono prodotti in accordo con le seguenti direttive e standard. Il fascicolo tecnico è redatto dal costruttore.

S Undertecknad intygar att ovannämnda modell är producerad i överensstämmelse med följande direktiv och standarder. Den tekniska filen är sammanställd av tillverkaren.

EST Allakirjutanu kinnitab, et ülalnimetatud mudel on valmistatud kooskõlas järgmiste direktiivide ja normidega. Tehnilise dokumentatsiooni koostab tootja.

LT Toliau pateiktu dokumentu patvirtinama, kad minėtas modelis yra pagamintas laikantis nurodytų direktyvų bei standartų. Techninę bylą sudarė gamintojas.

SK Dolu podpísaný osvedčuje, že hore uvedený model sa vyrába v súlade s nasledujúcimi smernicami a normami. Technický súbor vytvoril výrobca.

F Je soussigné certifie que les modèles ci-dessus sont fabriqués conformément aux directives et normes suivantes. Le dossier technique est rédigé par le fabricant.

LV Ar šo tiek apliecināts, ka augstākminētais modelis ir izgatavots atbilstoši šādām direktīvām un standartiem. Tehnisko aprakstu ir sastādījis ražotājs.

SLO Spodaj podpisani potrjujem, da je zgoraj omenjeni model izdelan v skladu z naslednjimi smernicami in standardi. Spis s tehnično dokumentacijo pripravi izdelovalec.

FIN Allekirjoittaja vakuuttaa että yllämainittu malli on tuotettu seuraavien direktiivien ja standardien mukaan. Valmistaja käääntää teknisen tiedoston.

N Undertegnede attesterer att ovennævnte modell är produceret i överensstemmelse med följande direktiv och standarder. Den tekniske filen er opprettet av produsenten.

TR Aşağıda İmzası olan kişi, yukarıda bahsedilen model cihazın aşağıda verilen direktiflere ve standartlara uygunlukta imal edildiğini onaylar. Teknik dosya üretici tarafından derlenmiştir.

EC Machinery Directive 2006/42/EC

EN ISO 12100, EN ISO 13857, EN 349, EN 982

EN 60335-1, EN 60335-2-72, EN 50366

EC EMC Directive 2004/108/EC

EN 55022, EN 55014-2, EN 61000-6-2

Производителя / Výrobce / Hersteller / Fabrikanten /
Fabricante / Tootja / Fabricant / Valmistaja / Manufacturer
/ Κατασκευαστή / Gyártó / Proizvođač / Costruttore
/ Gamintojas / Ražotājs / Produzenten / Fabrikant /
Fabricante / Producenta / Producător / Производителем /
Tillverkaren / Výrobca / Izdelovalec / Üretici :

Nilfisk S.p.A.

Strada Comunale della Braglia, 18 - 26862 - GUARDAMIGLIO (LO) - ITALY
Tel: +39 (0)377 451124, Fax: +39 (0)377 51443
Authorized signatory: Sergio Coccapani, R&D Director
Date: Signature:

INDHOLDSFORTEGNELSE

INTRODUKTION	2
MANUALENS FORMÅL OG INDHOLD.....	2
MÅLGRUPPE	2
OPBEVARING AF MANUALEN.....	2
OVERENSSTEMMELSESERKLÆRING.....	2
IDENTIFIKATIONSDATA	2
ANDRE REFERENCEMANUALER	2
RESERVEDELE OG VEDLIGEHOLDELSE	2
ÆNDRINGER OG FORBEDRINGER	2
DRIFTSEVNER	3
SKIK OG BRUG.....	3
UDPAKNING/LEVERING	3
SIKKERHED	3
SYNLIGE SYMBOLER PÅ MASKINEN.....	3
SYMBOLER I DENNE MANUAL	4
GENERELLE INSTRUKTIONER.....	4
MASKINBESKRIVELSE	6
MASKINSTRUKTUR	6
TILBEHØR/EKSTRAUDSTYR.....	8
TEKNISKE DATA	8
LEDNINGSDIAGRAM.....	9
BRUG	10
KONTROL/INDSTILLING AF BATTERI PÅ EN NY MASKINE.....	11
FØR OPSTART AF MASKINEN	12
MASKINSTART OG -STOP	12
MASKINBETJENING	12
TØMNING AF AFFALDSBEHOLDER.....	13
EFTER BRUG.....	13
NÅR MASKINEN SKAL SKUBBES	13
NÅR MASKINEN IKKE SKAL BENYTTES I LÆNGERE TID	13
VEDLIGEHOLDELSE	13
SKEMA OVER REGELMÆSSIG VEDLIGEHOLDELSE	14
KONTROL AF BATTERIPLADERENS LEDNING.....	14
OPLADNING AF BATTERIERNE	14
HØJDEKONTROL OG JUSTERING AF HOVEDBØRSTE	15
UDSKIFTNING AF HOVEDBØRSTE	16
HØJDEKONTROL OG JUSTERING AF SIDEBØRSTER	17
AF-/PÅMONTERING AF SIDEBØRSTE.....	17
KONTROL OG JUSTERING AF KLAP	18
KONTROL OG RENSNING AF STØVFILTER.....	19
KONTROL AF AFFALDSBEHOLDERENS MIKROKONTAKT.....	20
KONTROL/UDSKIFTNING/NULSTILLING AF SIKRING.....	20
KONTROL AF BATTERIETS VÆSKESTAND (KUN FOR WET-BATTERIER).....	20
FEJLFINDING	21
OPHUGNING	22

INTRODUKTION



BEMÆRK

Numrene i parentes henviser til maskindelen i afsnittet Maskinbeskrivelse.

MANUALENS FORMÅL OG INDHOLD

Formålet med denne manual er at forsyne føreren med den nødvendige information til sikker og korrekt brug af maskinen. Den indeholder information om maskinens tekniske data, sikkerhed, betjening, oplagring, vedligeholdelse, reservedele og bortskaffelse. Alle, der beskæftiger sig med maskinen, bør læse denne manual nøje igennem, før de påbegynder arbejdet. Hvis der skulle opstå tvivl i forbindelse med forståelse af instruktionerne, eller hvis De ønsker yderligere information, bedes De kontakte Nilfisk.

MÅLGRUPPE

Denne manual er tilsigtet de personer (fører og tekniker), der er ansvarlige for maskinens betjening og vedligeholdelse. Føreren må ikke udføre arbejde, der kræver kvalificeret arbejdskraft. Nilfisk vil ikke være ansvarlig for skader, der opstår som følge af brud på disse regler.

OPBEVARING AF MANUALEN

Denne betjenings- og vedligeholdelsesmanual bør opbevares i nærheden af maskinen, i en passende beholder og på afstand af væsker og andre midler, der kan beskadige den.

OVERENSSTEMMELSESERKLÆRING

Overensstemmelseserklæringen, som leveres med maskinen, er et bevis på at maskinen overholder alle gældende love og bestemmelser.



BEMÆRK

To kopier af den originale overensstemmelseserklæring leveres sammen med maskinens dokumentation.

IDENTIFIKATIONSDATA

Maskinens serienummer og model står anført på mærkepladen (47).

Produktkode og fabriktionsåret står anført på samme plade.

Denne information skal benyttes, når De bestiller reservedele til maskinen. Anfør maskinens identifikationsdata i tabellen nedenfor til senere brug.

MASKINENS model
PRODUKTKode
MASKINENS serienummer

ANDRE REFERENCEMANUALER

- Manual til elektronisk batterioplader (skal betragtes som en integreret del af denne manual)
 - Reservedelskatalog (leveres med maskinen)
- Desuden er følgende manualer til rådighed:
- Servicemanual (findes i ethvert Nilfisk Servicecenter)

RESERVEDELE OG VEDLIGEHOLDELSE

Enhver form for betjening, vedligeholdelse eller reparation skal udføres af kvalificeret personale eller af et Nilfisk Servicecenter. Der må kun anvendes originale reservedele og tilbehør.

Kontakt Nilfisk for service, reservedele og tilbehør, og angiv maskinens model, produktkode og serienummer.

ÆNDRINGER OG FORBEDRINGER

Nilfisk forbedrer løbende sine produkter og forbeholder sig ret til at foretage ændringer og forbedringer, uden dermed at være forpligtet til også at lade disse omfatte maskiner, der forudgående er blevet solgt.

Enhver ændring og/eller tilføjelse af tilbehør skal godkendes og udføres af Nilfisk.

DRIFTSEVNER

Denne fejmaskine er designet til rengøring (fejning og støvsugning) af faste og jævne overflader, samt til opsugning af støv og lettere affald, i kontorbygninger og industrielle omgivelser. Af hensyn til arbejdssikkerheden skal maskinen betjenes af kvalificeret arbejdskraft.

SKIK OG BRUG

Alle angivelser af frem, tilbage, forside, bagside, venstre og højre tager udgangspunkt i førerens stilling, dvs. med hænderne på kørehåndtaget (10).

UDPAKNING/LEVERING



FORSIGTIG!

Følg instruktionerne på transportkassen ved udpakning af maskinen.

Ved modtagelse af maskinen, efterses transportkassen og maskinen for beskadigelser som måtte være opstået under transporten. Hvis det konstateres, at der er sket skade, gemmes transportkassen, så den kan efterses af den fragtmænd, der leverede maskinen. Kontakt fragtmændene øjeblikkeligt, så der kan gøres krav gældende for beskadigelse under fragten.

Kontroller, at maskinen er udstyret med følgende:

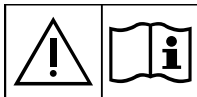
- Teknisk dokumentation:
 - Manual til fejmaskine (denne manual)
 - Vejledning til elektronisk batterioplader
 - Reservedelskatalog til fejmaskine
- 1 sikring (5 A)

SIKKERHED

Følgende symboler bruges til angivelse af potentielle faresituationer. Læs altid denne information grundigt igennem og tag alle de nødvendige forholdsregler til beskyttelse af mennesker og omgivelser.

Det kræver fuld medvirken fra føreren at undgå faresituationer. Ingen forholdsregler til hindring af ulykker er effektive uden den fulde medvirken fra den person, der er direkte ansvarlig for maskinens betjening. De fleste af de ulykker, der sker i en virksomhed, under arbejdet eller når maskinen flyttes, skyldes, at grundlæggende sikkerhedsforanstaltninger ikke er blevet overholdt. En omhyggelig og forsigtig fører er den bedste garanti mod ulykker og en forudsætning for at forholdsreglerne overholdes.

SYNLIGE SYMBOLER PÅ MASKINEN



ADVARSEL!

Læs nøje samtlige instruktioner, før der foretages indgreb på maskinen.



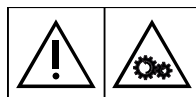
ADVARSEL!

Anvend ikke direkte vandstråler eller trykluft ved rengøring af maskinen.



ADVARSEL!

Maskinen må ikke bruges på skrånninger, der overskrider de angivne grænser for hældning.



ADVARSEL!

Bevægelige dele.

SYMBOLER I DENNE MANUAL

**FARE!**

Angiver dødsfare for føreren.

**BEMÆRK**

Angiver at man skal være opmærksom på vigtige eller nyttige funktioner.

**ADVARSEL!**

Angiver en potentiel fare for person- eller maskinskade.

**TJEK MANUAL**

Læs de relevante afsnit i manualen igennem, før arbejdet påbegyndes.

**FORSIGTIG!**

Angiver at De bør udvise forsigtighed eller være opmærksom på vigtige eller nyttige funktioner. Vær særlig opmærksom på afsnit markeret med dette symbol.

GENERELLE INSTRUKTIONER

Nedenfor beskrives forskellige situationer, hvor der er risiko for kvæstelser eller maskinbeskadigelse.

**FARE!**

- Fjern altid tændingsnøglen, før der udføres noget som helst indgreb på maskinen.
- Denne maskine må kun betjenes af kvalificeret arbejdskraft.
- Undgå brug af smykker, når der arbejdes i nærheden af elektriske komponenter.
- Arbejd ikke under en løftet maskine, hvis den ikke er fastgjort med sikkerhedsblokke eller lignende støtteanordninger.
- Brug ikke maskinen i nærheden af giftige, antændelige og/eller eksplosive stoffer, væsker eller dampe: Denne maskine må ikke anvendes til opsamling af farlige stoffer.
- Hold batterierne på god afstand af gnister, flammer og åben ild. Der udledes eksplosive gasser, når batterierne oplades.
- Hvis maskinen er udstyret med blybatterier (WET), dannes der eksplosive brintgasser under opladningen. Opladning af batterier bør kun udføres under god ventilation og aldrig i nærheden af åben ild.
- Når maskinen er udstyret med blybatterier (WET), må den ikke hældes mere end 30° i forhold til dens vandrette stilling, da der ellers er fare for at den ætsende syre siver ud af batterierne. Hvis det er nødvendigt at hælde maskinen i forbindelse med vedligeholdelsesarbejde, skal batterierne forinden afmonteres.

**ADVARSEL!**

- Læs nøje samtlige instruktioner, inden enhver form for vedligeholdelse/reparation påbegyndes.
- Inden batteriopladeren tages i brug, sikres det at netspændingen passer til værdierne for frekvens og spænding, som står anført på maskinens mærkeplade.
- Brug ikke batteriopladerens ledning til at trække eller bære maskinen; brug ikke ledningen som et håndtag. Lad ikke ledningen komme i klemme i døre eller lignende, og undgå skarpe kanter og hjørner. Kør ikke maskinen hen over batteriopladerens ledning.
- Undgå at ledningen kommer i kontakt med varme overflader.
- Brug ikke maskinen, hvis batteriopladerens ledning eller stik er beskadiget. Hvis maskinen ikke virker efter hensigten, er beskadiget eller har været brugt udendørs eller i vand, skal den indleveres til et servicecenter til reparation.
- Før der udføres nogen form for vedligeholdelse, skal batteriopladerens ledning frakobles ledningsnettet for at undgå fare for brand, elektrisk stød eller tilskadekomst.

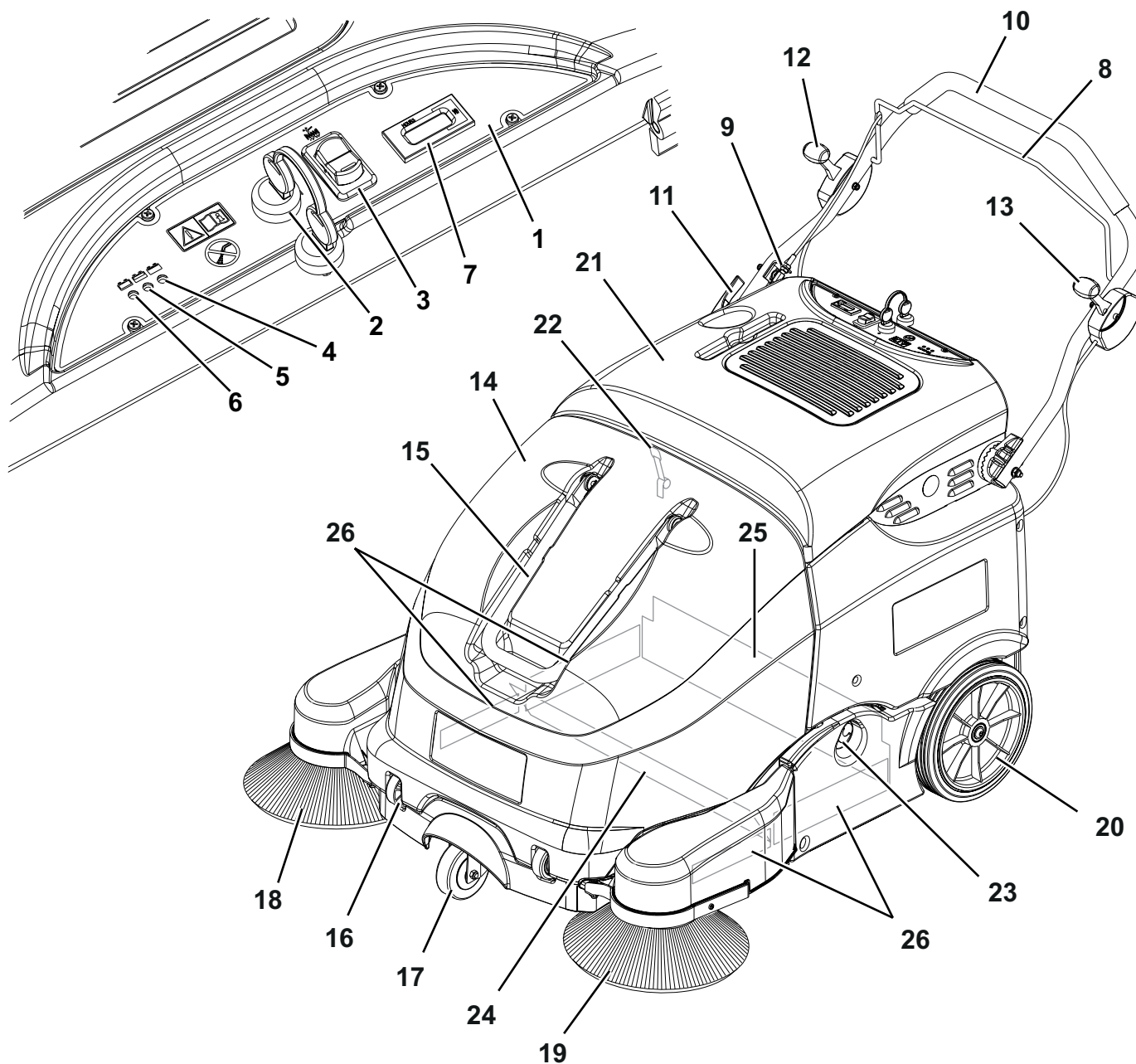
**ADVARSEL!**

- *Ryg ikke under opladningen af batterierne.*
- *Denne maskine er ikke beregnet til at blive anvendt af personer (herunder børn) med nedsatte fysiske, sansemæssige eller mentale evner, eller manglende erfaring og viden, medmindre disse har modtaget vejledning eller instruktion i anvendelsen af maskinen af en person, der er ansvarlig for deres sikkerhed. Børn skal være under opsyn for at sikre, at de ikke leger med maskinen.*
- *Der skal udvises stor opmærksomhed, når maskinen bruges i nærheden af børn.*
- *Brug kun maskinen som vist i denne manual. Anvend kun reservedele og tilbehør, der er anbefalet af Nilfisk.*
- *Efterse nøje maskinen før brug. Husk især at kontrollere, at alle komponenter er korrekt monteret. Hvis maskinens komponenter ikke er korrekt monteret, kan det resultere i person- eller ejendomsskade.*
- *Tag alle de nødvendige forholdsregler for at forhindre at hår, smykker eller løstsiddende klæder fanges i maskinens bevægelige dele.*
- *For at undgå uautoriseret brug af maskinen, skal tændingsnøglen altid fjernes.*
- *Lad ikke maskinen være ubemandet, så længe den kan sætte i bevægelse.*
- *Maskinen må ikke bruges på skråninger, der overskrider de angivne grænser for hældning.*
- *Vip ikke maskinen længere ned end som angivet på selve maskinen, da dette kan bringe den ud af balance.*
- *Brug kun børster, der leveres med maskinen eller er angivet i vejledningen. Brugen af andre børster kan nedsætte sikkerheden.*
- *Inden maskinen tages i brug kontrolleres det, at alle døre og dæksler er blevet lukket som angivet i manualen.*
- *Rengør ikke maskinen med direkte vandstråler, trykvand eller ætsende midler.*
- *Brug kun maskinen i områder med passende belysning.*
- *Under betjening af maskinen skal det sikres, at tredjemand og omgivelser ikke udsættes for fare.*
- *Undgå at støde ind i hylder eller stilladser, særligt hvis der er risiko for nedfaldende genstande.*
- *Placer ikke beholdere med væske på maskinen; brug altid den dertil indrettede dåseholder.*
- *Opbevar maskinen ved temperaturer mellem 0°C og 40°C.*
- *Anvend maskinen ved temperaturer mellem 0°C og 40°C.*
- *Luffugtigheden skal være mellem 30 % og 95 %.*
- *Maskinen bør altid beskyttes mod regn og dårlige vejrforhold, såvel under brug som under oplagring. Opbevar maskinen indendørs på et tørt sted. Denne maskine må kun benyttes i tørre omgivelser og må ikke anvendes eller opbevares udendørs under fugtige forhold.*
- *Brug ikke maskinen som transportmiddel eller til skubning/bugsering.*
- *Lad ikke børsterne køre, når maskinen står stille. Manglende overholdelse kan resultere i beskadigelse af gulvet.*
- *Maskinens maksimale kapacitet er 30 kg (maks. kapacitet i affaldsbeholder).*
- *I tilfælde af brand anvendes pulverlukker; brug ikke vand.*
- *Denne maskine må ikke bruges på offentlig vej.*
- *Pil ikke ved maskinens sikkerhedsskærme.*
- *Overhold nøje de rutinemæssige vedligeholdelsesprocedurer.*
- *Lad ikke genstande trænge ind i maskinens åbninger. Tag ikke maskinen i brug, hvis åbningerne er tilstoppede. Hold altid åbningerne fri for støv, hår og andre fremmedlegemer, som kan reducere luftstrømmen.*
- *Fjern eller flyt ikke maskinens advarselstavler.*
- *I tilfælde af driftsproblemer, sikres det at disse ikke er forårsaget af mangelfuld vedligeholdelse. Om nødvendigt kontaktes autoriseret personale eller ansatte fra et autoriseret servicecenter.*
- *Ved udskiftning af maskinens reservedele, bestilles ORIGINALE reservedele fra en Autoriseret Forhandler.*
- *For at sikre forsvarlig og sikker betjening af maskinen, skal den regelmæssige vedligeholdelse udføres af autoriseret personale eller af et autoriseret servicecenter, som angivet i det relevante afsnit i denne manual.*
- *Når maskinen kasseres, skal det foregå korrekt, da den indeholder giftige/skadelige materialer (batterier, olie, etc.), der er underlagt regler som kræver at de afleveres i særlige centre (se afsnittet Ophugning).*

MASKINBESKRIVELSE

MASKINSTRUKTUR

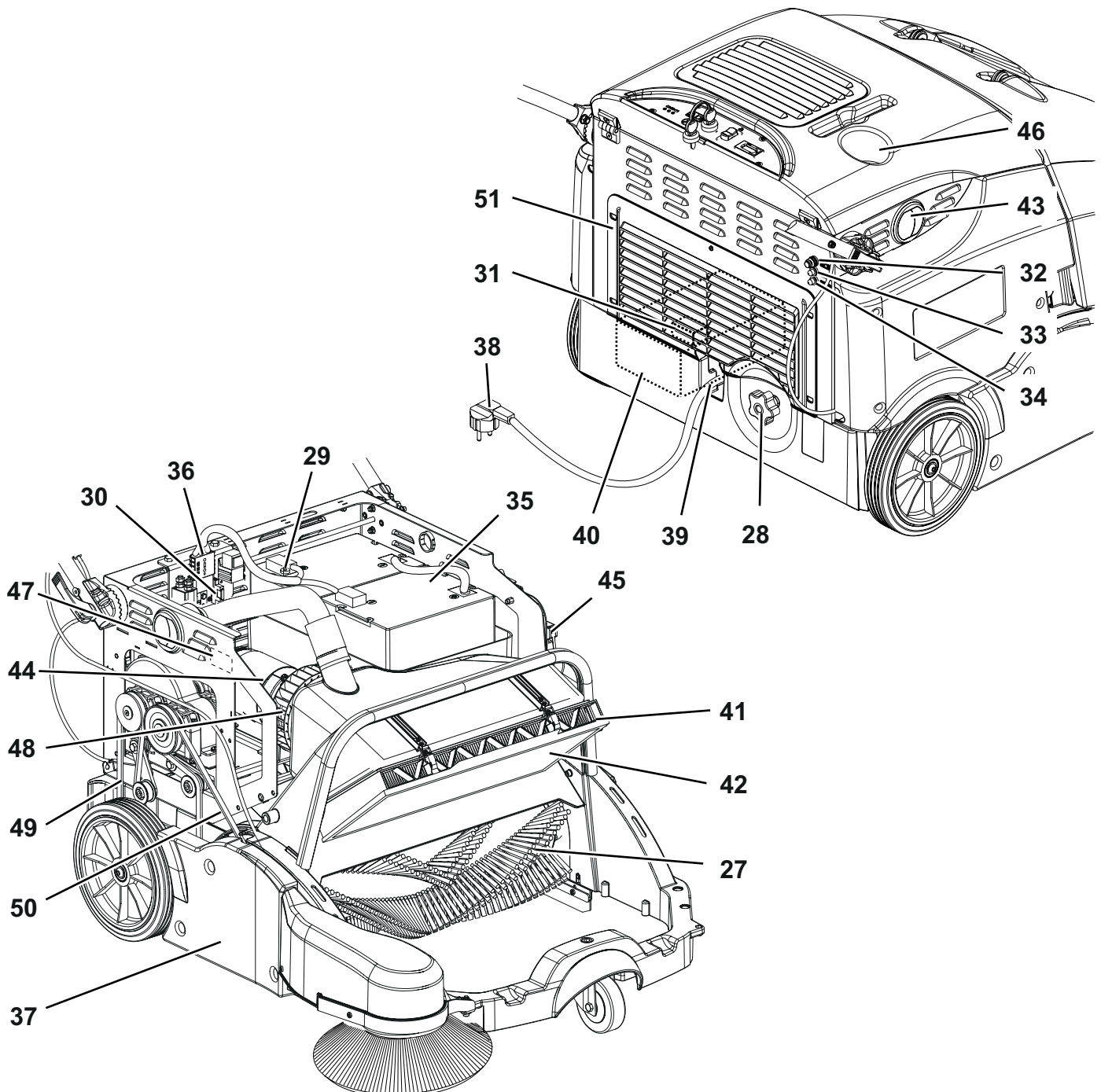
- | | |
|--|---|
| 1. Kontrolpanel | 13. Styrearm til hævnings/sænkning af venstre sidebørste (tilbehør) |
| 2. Tændingsnøgle: | 14. Affaldsbeholder |
| • Position "0": Maskinen er slukket, og alle funktioner er slået fra | 15. Affaldsbeholderens transporthåndtag |
| • Position "I": Maskinen er tændt, og alle funktioner er aktiveret | 16. Affaldsbeholderens hjul |
| 3. Elektrisk filtterrysterkontakt | 17. Drejeligt forhjul |
| 4. Lysdiode for opladet batteri (grøn) | 18. Højre sidebørste |
| 5. Lysdiode for delvis batteriafladning (gul) | 19. Venstre sidebørste (tilbehør) |
| 6. Lysdiode for batteriafladning (rød) | 20. Baghjul |
| 7. Timetæller | 21. Batteri- og hovedmotorhjelm |
| 8. Kørehåndtag | 22. Lås, motorhjelm |
| 9. Drivsystemets kontrolanordning | 23. Beslag til fastgørelse af venstre dør |
| 10. Styrearm | 24. Forklap |
| 11. Greb til justering af kørehåndtagets hældning | 25. Bagklap |
| 12. Styrearm til hævnings/sænkning af højre sidebørste | 26. Sideklapper |



P100813

MASKINSTRUKTUR (Fortsat)

- | | |
|--|--|
| 27. Hovedbørste | 39. Batteriopladerens kabelholder |
| 28. Greb til højdejustering af hovedbørste | 40. Elektronisk batterioplader |
| 29. Batterisikring | 41. Støvfiler |
| 30. Filtrerystersikring | 42. Forfilter (tilbehør) |
| 31. Sikring, batterioplader | 43. "Wet by-pass"-port |
| 32. Strømafbryder til hovedmotor | 44. Hovedmotor |
| 33. Højre sidebørstemotors effektafbryder | 45. Mikrokontakt til affaldsbeholder |
| 34. Venstre sidebørstemotors effektafbryder (tilbehør) | 46. Holder til dunk |
| 35. Batterier | 47. Plade med serienummer/tekniske data/
overensstemmelseserklæring |
| 36. Batteriklemme | 48. Sugeventilator |
| 37. Højre lem | 49. Drivrem |
| 38. Ledning til batterioplader | 50. Hovedbørstens drivrem |
| | 51. Baggitter |



TILBEHØR/EKSTRAUDSTYR

Foruden standardkomponenterne kan maskinen udstyres med følgende tilbehør/ekstraudstyr, alt afhængig af den forestående type arbejde:

- Venstre sidebørste
- Hoved- og sidebørster med hårdere og blødere børstehår
- Papirfilter
- Forfilter
- Manuel filterryster
- Klapper, der ikke sætter mærker

For yderligere information om tilbehør og ekstraudstyr, bedes De kontakte en autoriseret forhandler.

TEKNISKE DATA

Model		SW900 B
Rengøringsbredde	med en sidebørste	825 mm
	med to sidebørster	1.050 mm
Hovedbørstens mål (længde x diameter)		600 x 265 mm
Sidebørstens diameter		315 mm
Teoretisk arbejdskapacitet	med en sidebørste	3715 m ² /t
	med to sidebørster	4725 m ² /t
Affaldsbeholder	kapacitet	60 liter
	maks. transportabel vægt	30 kg
Filter	rengøringssystem	Elektrisk filterryster
	areal	1,9 m ²
	filtreringskapacitet	5-10 µm
Strøm		Blybatterier til cyklisk brug / trækraft 12V (100 - 200 Ah C5)
Hovedmotor	strøm (drivsystem/hovedbørste/sugesystem)	680 W
Hovedbørste	hastighed	420 omdr./min
Sidebørste	motoreffekt	40 W
	hastighed	100 omdr./min
Drev-	hastighed ved fremadkørsel	4,5 km/t
Maks. hældning ved arbejde		2 %
Filterrystemotor		12 W
Samlet absorberet energi		0.8 kW
Arbejdsautonomi		3 timer
Mål (længde x bredde x højde)	i drift	1.390 x 870 x 1.100 mm
	med sammenklappet kørehåndtag	1.050 x 870 x 840 mm
	med to sidebørster	1.390 x 950 x 1.100 mm
	batterikammer	327 x 230 x 380 mm
Vægt	kantstøvsægt uden batterier	82 Kg
	samlet kantstøvsægt (*)	143 Kg
	totalvægt (GVW)	176 Kg
Hjultryk på underlag (for-, baghjul, ved kørsel)		2,1 - 0,5 N/mm ²
Støjniveau ved førerens øre (ISO 11201, ISO 4871, EN 60335-2-72) (LpA)		70 ± 3 dB(A)
Maskinens støjniveau (ISO 3744, ISO 4871, EN 60335-2-72) (LwA)		84 dB(A)
IP-beskyttelsesklasse		X3
Plads til U-vending		1550 mm
Vibrationsniveau ved førerens arme (ISO 5349-1) (**)		< 2,5 m/s ²

(*) Med batterier og tom affaldsbeholder.

(**) Under normale arbejdsforhold, på en jævn asfaltbelægning.

Materialernes sammensætning og genanvendelighed

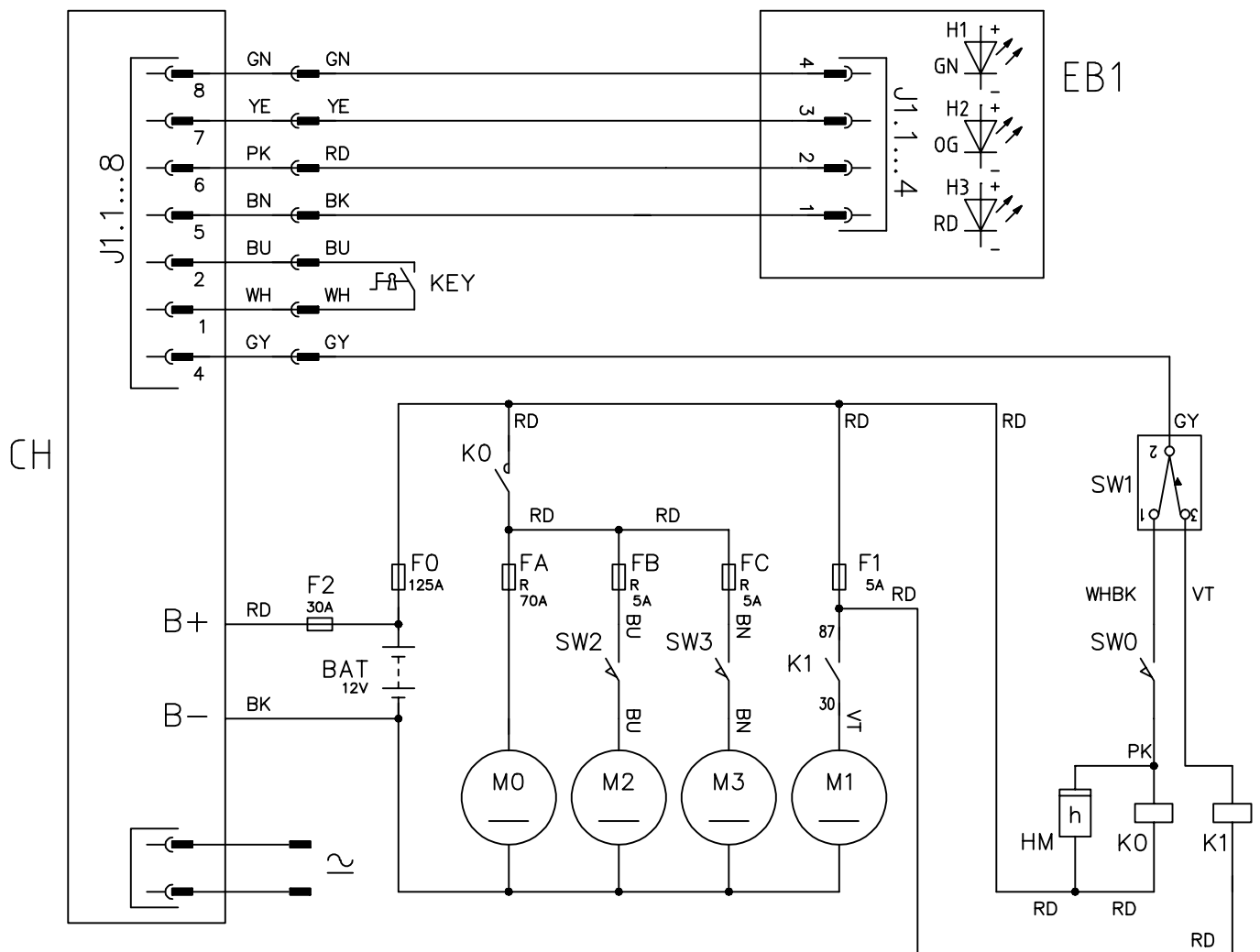
Type	Genanvendelig andel	SW900 B – vægtprocent
Aluminium	100 %	2,4 %
Elektriske motorer – diverse	29 %	11,8 %
Jernholdigt materiale	100 %	39,4 %
Ledninger	80 %	1,8 %
Væsker	100 %	0,0 %
Plastic – ikke-genanvendeligt materiale	0 %	9,4 %
Plastic – genanvendeligt materiale	100 %	27,1 %
Polyethylen	92 %	5,9 %
Gummi	20 %	2,4 %
Karton – papir – træ	100 %	28,6 %

LEDNINGSDIAGRAM**Tegnforklaring**

BAT	12 V batterier
CH	Batterioplader
EB1	Printplade-LED
F0	Sikring, systembeskyttelse (125 A)
F1	Filtterystersikring (5 A)
F2	Sikring, batterioplader (30 A)
FA	Hovedmotorens strømafbyder (70 A)
FB	Højre sidebørstes effektafbyder (5 A)
FC	Venstre sidebørstes effektafbyder (5 A) (tilbehør)
HM	Timetæller
K0	Elektromagnetisk kontakt, hovedmotor
K1	Filtterysterrelæ
KEY	Tændingsnøgle
M0	Hovedmotor
M1	Filtterystermotor
M2	Højre sidebørstemotor
M3	Venstre sidebørstemotor (tilbehør)
SW0	Affaldsbeholderens mikrokontakt
SW1	Filtterysterkontakt
SW2	Højre sidebørstes mikrokontakt
SW3	Venstre sidebørstes mikrokontakt (tilbehør)

Farvekoder

BK	Sort
BU	Blå
BN	Brun
GN	Grøn
GY	Grå
OG	Orange
PK	Pink
RD	Rød
VT	Violet
WH	Hvid
YE	Gul



P100815

BRUG**ADVARSEL!**

Maskinen er udstyret med forskellige advarselstavler:

- **FARE**
- **ADVARSEL**
- **FORSIGTIG**
- **TJEK MANUAL**

Under gennemlæsningen af denne manual skal den ansvarlige for maskinens betjening være særlig opmærksom på følgende symboler på pladerne (se afsnittet Synlige symboler på maskinen).

Maskinens plader må under ingen omstændigheder tildækkes og skal omgående udskiftes, hvis de bliver beskadiget.

KONTROL/INDSTILLING AF BATTERI PÅ EN NY MASKINE



ADVARSEL!

*Maskinens elektriske komponenter kan tage alvorlig skade, hvis batterierne ikke monteres og tilsluttes korrekt. Batterierne må kun monteres af kvalificeret personale.
Indstil maskinens batterioplader afhængigt af typen af batterier (WET eller GEL-AGM).
Før monteringen kontrolleres det at batterierne ikke er beskadigede.
Frakobl batteriklemmen og opladerstikket.
Udvis stor forsigtighed ved håndtering af batterierne.
Sæt de medfølgende beskyttelseshætter på batteripolerne.*

Maskinen bruger et 12 V batteri eller 2 stk. 6 V batterier, der skal tilsluttes som vist i diagrammet i figur 1.

Maskinen kan være konfigureret på én af følgende måder:

- Med WET- eller GEL-batterier
- Uden batterier

Følg nedenstående fremgangsmåde afhængigt af maskinens konfiguration.

a) Med WET- eller GEL-AGM-batterier

- Udløs hjelmlåsen (22), og åbn batteri- og hovedmotorhjelm (21). Kontroller derefter, at batterierne er tilsluttet til maskinen med stikket (36).
- Luk batteri- og hovedmotorhjelm (21), og aktiver hjelmlåsen (22).
- Sæt tændingsnøglen (2) i kontakten på kontrolpanelet, og indstil den til "1", uden at trække i betjeningshåndtaget (8).
Hvis den grønne lysdiode (4) tænder, er batterierne klar til at blive taget i brug.
Hvis den gule eller røde lysdiode (5 eller 6) tænder, skal batterierne oplades (se fremgangsmåde i afsnittet Vedligeholdelse).

b) Uden batterier

- Køb passende batterier (se afsnittet Tekniske data og diagrammet i figur 1).
Kontakt en kvalificeret forhandler til udvælgelse og installation af batteriet.
- Udløs hjelmlåsen (22), og åbn batteri- og hovedmotorhjelm (21).
- Kontroller, at batteriklemmen (36) er frakoblet.

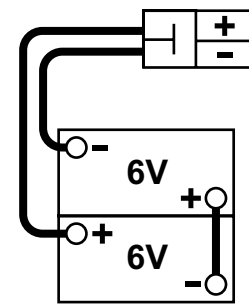


ADVARSEL!

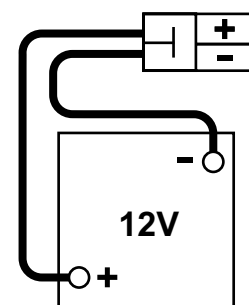
En bestemt opladningsalgoritme kan være nødvendig for de monterede batterier: kontakt et Nilfisk Servicecenter for at indstille opladningsalgoritmen til batterierne.

- Anbring forsigtigt batterierne ned i det rigtige batterikammer, og placer dem som vist i figur 1.
- Monter batterikablet som vist i diagrammerne i figur 1, og stram derefter forsigtigt batteriklemmernes møtrikker.
- Sæt beskyttelseshætterne på, og tilslut batteriklemmen (36).
- Luk batteri- og hovedmotorhjelm (21), og aktiver hjelmlåsen (22).
- Oplad batterierne (se fremgangsmåde i afsnittet om vedligeholdelse).

BATTERY PLUG



BATTERY PLUG



Figur 1

P100816

FØR OPSTART AF MASKINEN

1. Kontroller, at maskinens lemme/motorhjelme er lukkede og at maskinen er indstillet til normal drift.
2. Hvis maskinen ikke har været i brug efter transporten, kontrolleres det at bremseklodserne, som blev anvendt under transporten, er blevet fjernet.
3. Kontroller, at side- og hovedbørsterne er monteret. Hvis dette ikke er tilfældet, monteres disse maskindele (se fremgangsmåde i afsnittet Vedligeholdelse).
4. Juster kørehåndtaget (10) til den ønskede position ved hjælp af drejeknappen (11).
Når justeringen er fuldført, strammes drejeknappen.

MASKINSTART OG -STOP

Maskinstart

1. Sæt tændingsnøglen (2) i kontakten på kontrolpanelet, og indstil den til "I", uden at trække i betjeningshåndtaget (8).
De første 3 sekunder blinker lysdioderne (4, 5 og 6) for at angive typen de monterede batteriers type. Hvis batterierne er tilstrækkeligt opladet, aktiveres hovedbørsten (27) og sugeventilatoren (48) af hovedmotoren (44).
Hvis den grønne lysdiode (4) tænder, er batterierne klar til at blive taget i brug.
Hvis den gule eller røde lysdiode (5 eller 6) tænder, skal batterierne oplades (se fremgangsmåde i afsnittet Vedligeholdelse).



ADVARSEL!

Maskinen kan ikke startes, når affaldsbeholderen (14) ikke er på plads. Et sikkerhedssystem forhindrer den i at starte.

2. Sænk sidebørsterne (18) og (19, tilbehør) ved at trække betjeningshåndtagene (12) og (13, tilbehør) bagud.



BEMÆRK

Sidebørsterne begynder automatisk at dreje rundt, og de kan også løftes og sænkes, når maskinen kører.

3. Påbegynd fejearbejdet ved at tage fat i styrearmen (10) og gradvist skubbe kørehåndtaget (8) fremefter.

Maskinstop

1. Maskinen stoppes ved helt at udligne trykket på betjeningshåndtaget (8).
2. Stop sidebørsterne (18) og (19, tilbehør), og skub betjeningshåndtagene (12) og (13, tilbehør) fremefter.
3. Sluk for hovedbørsten (27) og sugeventilatoren (48) ved at indstille tændingsnøglen (2) til "0".
4. Kontroller, at maskinen ikke kan sætte i bevægelse.

MASKINBETJENING

1. Kør maskinen hen til arbejdsområdet som beskrevet i det foregående afsnit.
2. Lad ikke maskinen stå med roterende børster det samme sted i længere tid ad gangen, da dette kan resultere i uønskede mærker på gulvet.
3. For at bidrage til maskinens fulde ydeevne, skal støvfilteret (41) være så rent som muligt. Hvis filteret skal renses, mens maskinen kører, aktiveres filterrysteren ved at holde kontakten (3) nede i nogle få sekunder. Under denne procedure frakobles hovedmotoren og de øvrige maskinfunktioner automatisk.



BEMÆRK

Gentag ovenstående procedure mindst hvert 10. minut. Dette interval kan variere afhængig af arbejdsområdets støvmængde.



BEMÆRK

Når støvfilteret er tilstoppet og/eller affaldsbeholderen (14) er fyldt, vil maskinen ikke længere være i stand til at opsamle støv og affald.

4. Ved betjening på våde overflader, skal "wet by-pass"-porten (43) åbnes for at undgå at beskadige støvfilteret.
Ved betjening på tørre overflader, skal "wet by-pass"-port (43) lukkes for gendanne sugeeffekten.

5. Affaldsbeholderen (14) bør tømmes efter hver arbejdsperiode eller når den er fuld.



BEMÆRK

Når affaldsbeholderen er fuld, vil maskinen ikke længere være i stand til at opsamle støv og affald.

TØMNING AF AFFALDSBEHOLDER

1. Stop maskinen, og indstil tændingsnøglen (2) til "0".
2. Fjern affaldsbeholderen (14) ved hjælp af transporthåndtaget (15) og hjulene (16), og tøm den i overensstemmelse med forskrifterne.
3. Sæt affaldsbeholderen tilbage på plads på maskinen.
4. Maskinen er parat, og arbejdet kan genoptages.



BEMÆRK

Når affaldsbeholderen fjernes fra maskinen, deaktiveres samtlige maskinfunktioner.

EFTER BRUG

Efter arbejdet og inden maskinen forlades, træffes følgende foranstaltninger.

- Tænd for filterrysteren med kontakten (3).
- Indstil tændingsnøglen (2) til "0" for at stoppe maskinen.
- Tøm affaldsbeholderen (14) (se fremgangsmåde i forrige afsnit).
- Løft sidebørsterne (18) og (19, tilbehør) ved at skubbe håndtagene (12) og (13, tilbehør) fremefter.
- Kontroller at maskinen ikke kan sætte i bevægelse.
- Oplad batterierne (se fremgangsmåde i afsnittet om vedligeholdelse).

NÅR MASKINEN SKAL SKUBBES

Maskinen kan både skubbes med tændingsnøglen (2) indstillet til "0" og "1".

NÅR MASKINEN IKKE SKAL BENYTTES I LÆNGERE TID

Hvis maskinen ikke skal benyttes i 30 dage eller mere, følges nedenstående fremgangsmåde:

- Følg procedurerne som er beskrevet i afsnittet Efter brug.
- Sørg for at området, hvor maskinen skal opbevares, er tørt og rent.
- Frakobl batteriklemmen (36).
- Løft maskinen en anelse, så klapperne, hovedbørsten og hjulene ikke længere er i berøring med gulvet.

VEDLIGEHOLDELSE

Korrekt og regelmæssig vedligeholdelse bidrager til at øge maskinens levetid og er en forudsætning for sikker betjening af maskinen.

Følgende skema omfatter maskinens regelmæssige vedligeholdelsesforanstaltninger. De viste intervaller kan variere afhængig af arbejdsforholdene, som bør tjekkes af den ansvarlige for maskinens vedligeholdelse.

Alle regelmæssige eller ekstraordinære vedligeholdelsesoperationer skal udføres af uddannet personale eller af et autoriseret servicecenter.

Denne manual beskriver kun de letteste og mest almindelige vedligeholdelsesoperationer.

For andre vedligeholdelsesoperationer, end dem der er vist i skemaet over regelmæssig vedligeholdelse, henvises til Servicemanualen som findes i ethvert Servicecenter.



ADVARSEL!

Sluk maskinen, tag tændingsnøglen ud og frakobl om nødvendigt batterierne, før der udføres nogen form for vedligeholdelse.

Læs instruktionerne i afsnittet Sikkerhed grundigt igennem, før enhver form for vedligeholdelsesarbejde påbegyndes.

SKEMA OVER REGELMÆSSIG VEDLIGEHOLDELSE

Fremgangsmåde	Ved levering	For hver 10 arbejdstimer	For hver 50 arbejdstimer	For hver 200 arbejdstimer	For hver 400 arbejdstimer
Opladning af batterierne	(1)				
Kontrol af batteriets (WET) væskestand					
Kontrol af batteriopladerens ledning					
Kontrol og rensning af støvfilter		(2)			
Højdekontrol og justering af side- og hovedbørster					
Højdekontrol og klapbetjening					
Kontrol af filterpakning					
Kontrol af elektrisk filterryster				(*)	
Kontrol/justering af drivrem: drivsystem, hovedbørste.				(*)	
Kontrol af affaldsbeholderens mikrokontakt					
Udskiftning af drivrem: drivsystem, hovedbørste.				(*)	
Kontrol eller udskiftning af motorens kulbørster					(*)

(*) For gældende fremgangsmåde henvises til Servicemanualen.

(1) Dagligt eller efter brug af maskinen.

(2) Eller før brug.

KONTROL AF BATTERIOPLADERENS LEDNING

Efterse forsigtigt ledningen (38) og det tilhørende stik for enhver synlig form for beskadigelse, herunder flænger, revner eller slitage. Hvis ledningen eller stikket er beskadiget, kontaktes et Nilfisk Servicecenter.

OPLADNING AF BATTERIERNE

**FORSIGTIG!**

Oplad batterierne, når den gule (5) eller røde lysdiode (6) tænder, eller efter hver rengøringscyklus. Sørg altid for at holde batterierne opladet, da dette øger deres levetid.

**ADVARSEL!**

Når batterierne er blevet afladet, bør de oplades hurtigst muligt for ikke at forringe deres levetid.

**ADVARSEL!**

Hvis maskinen er udstyret med blybatterier (WET), dannes der eksplosive brintgasser under opladningen. Opladning af batterier bør kun udføres under god ventilation og aldrig i nærheden af åben ild. Ryg ikke under opladningen af batterierne. Lad altid motorhjelm stå åben under opladningen af batterierne.

**ADVARSEL!**

Udvis stor forsigtighed under opladningen af batterierne (WET), da de kan lække. Batteriernes akkumulatorvæske er ætsende. Hvis den kommer i kontakt med huden eller øjnene, skal De skylle med rigelige mængder vand og hurtigst muligt søge læge.

1. Køør maskinen hen på et fladt underlag. Kontroller at maskinen ikke kan sætte i bevægelse.

2. Indstil tændingsnøglen (2) til "0".

3. Tilslut kablet (38) fra den elektroniske batterioplader (40) til stikkontakten.

**ADVARSEL!**

Netspændingen og -frekvensen skal passe til den elektroniske batteriopladers værdier, som fremgår af maskinens mærkeplade (47).

**BEMÆRK**

Når den elektroniske batterioplader er koblet til strømforsyningen, deaktiveres samtlige maskinfunktioner automatisk.

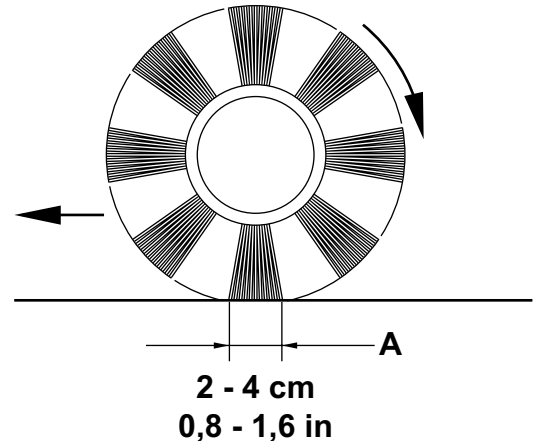
4. Når den grønne lysdiode (4) tænder, er batterierne opladet.
For yderligere oplysninger om betjening af batteriopladeren (40) henvises til batteriopladerens betjeningsmanual.
5. Tag den elektroniske batteriopladers ledning (38) ud af stikket, og anbring den i holderen (39).
6. Maskinen er nu klar til brug.

HØJDEKONTROL OG JUSTERING AF HOVEDBØRSTE**BEMÆRK**

Der findes børster med hårdere og blødere børstehår. Nedenstående fremgangsmåde gælder for alle børstetyper.

Kontrol

7. Kontroller hovedbørstens afstand til gulvet efter følgende fremgangsmåde:
8. Kør maskinen hen på et fladt underlag.
9. Stands maskinen, og lad hovedbørsten køre rundt i nogle få sekunder.
10. Stands hovedbørsten, flyt maskinen, og sluk for den.
11. Efterse at mønsteret, som børsten har dannet på gulvet (A, fig. 2), er 2-4 cm bredt i hele dets længde.
12. Hvis mønsteret (A) ikke svarer til angivelserne, skal børstehøjden justeres.

**Justering**

13. Indstil tændingsnøglen (2) til "0".
14. Indstil drejeknappen (A, fig. 3) som vist nedenfor:
 - øg børstebredden ved at dreje knappen mod uret
 - reducer børstebredden ved at dreje knappen med uret

**BEMÆRK**

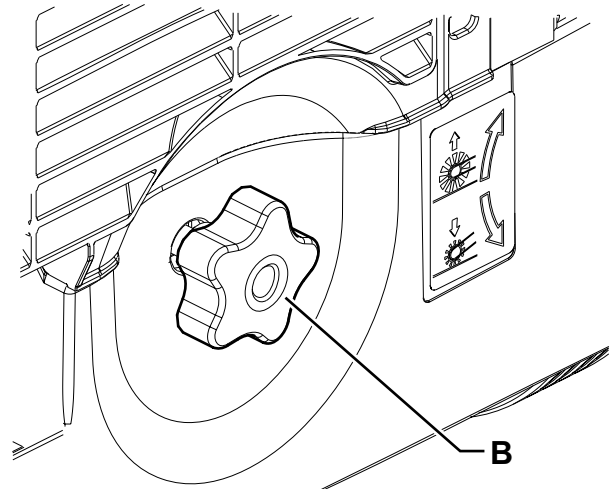
Knappen kan både bruges til at justere trykket og til at justere børsten i henhold til børstehårenes længde.

15. Gentag pkt. 1 for at kontrollere hovedbørstens afstand til gulvet.
16. Hvis børsten er for slidt, udskiftes den som beskrevet i næste afsnit.

**FORSIGTIG!**

Hvis hovedbørstens mønster er for langt (over 4 cm), påvirker det maskinens almindelige drift, og de bevægelige dele eller elektriske komponenter kan blive overophedede, hvilket vil nedsætte maskinens levetid.

Udvis stor forsigtighed under udførelsen af ovenstående operationer, og brug kun maskinen i henhold til de anviste forhold.



Figur 3

P100817

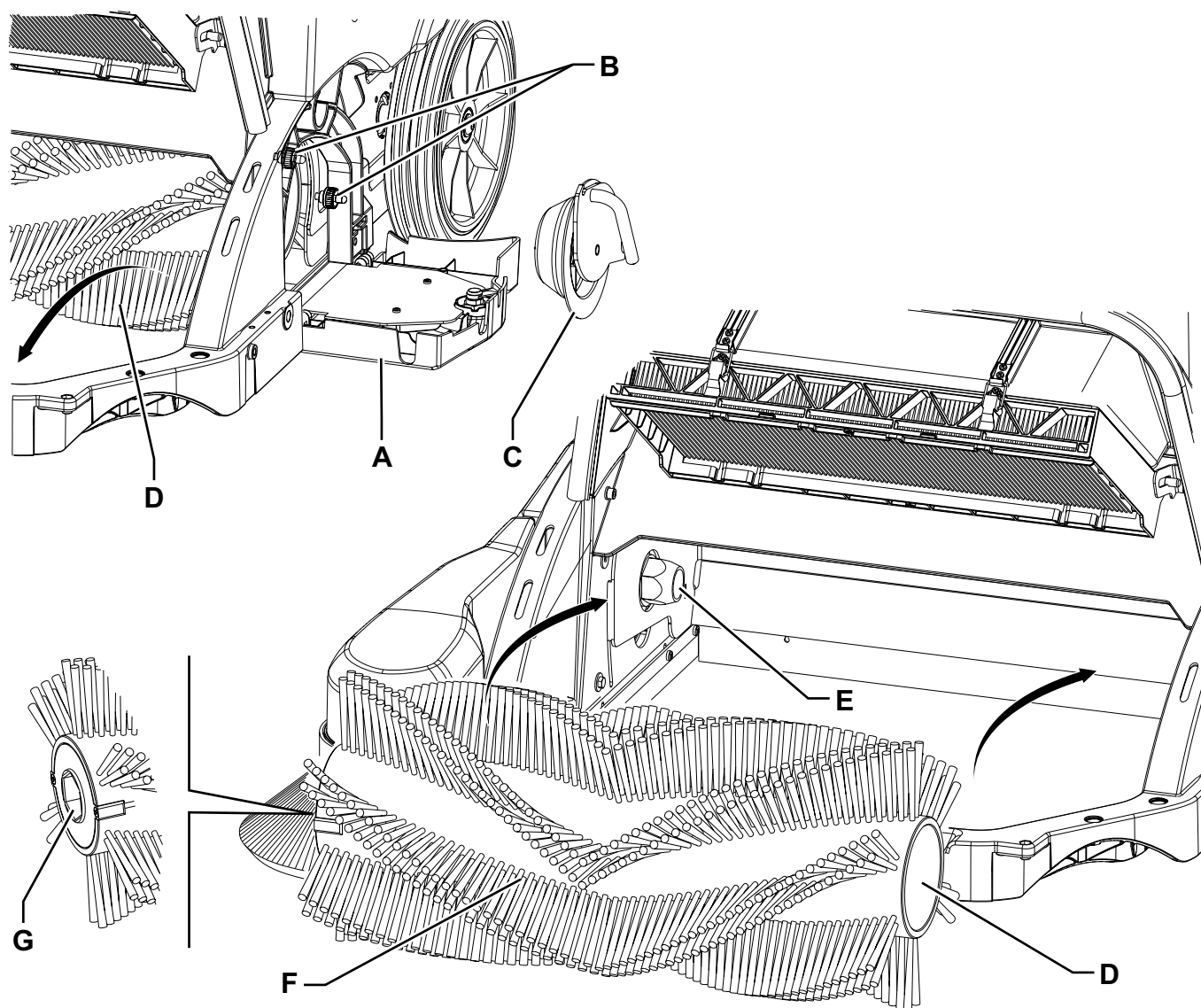
P100818

UDSKIFTNING AF HOVEDBØRSTE

**FORSIGTIG!**

Det anbefales, at der bruges beskyttelseshandsker ved udskiftning af hovedbørsten, da der kan være skarpe genstande mellem børstehårene.

1. Kør maskinen hen på et fladt underlag.
2. Indstil tændingsnøglen (2) til "0".
3. Drej hovedbørstens højdejusteringsknap (28) hele vejen rundt med uret.
4. Fjern affaldsbeholderen (14).
5. Dejen knappen (23), og åbn den venstre dør (A, fig. 4).
6. Løsn drejeknapperne (B), og fjern hovedbørstens dæksel (C) ved at dreje det en anelse mod uret.
7. Fjern hovedbørsten (D) fra forsiden af maskinen.
8. Kontroller, at navet (E) er fri for snavs og andre fremmedlegemer (snore, reb, etc.), som ved et uheld er blevet opfejet.
9. Monter den nye hovedbørste, således at børstehårene (F) danner en krumning som vist i figuren.
10. Monter den nye hovedbørste på forsiden af maskinen, og sørg for at indgrebet (G) er korrekt monteret i det pågældende nav (E).
11. Sæt hovedbørstens dæksel (C) tilbage på plads, og stram drejeknapperne (B).
12. Luk den venstre dør (A).
13. Juster hovedbørstens højde som beskrevet i det foregående afsnit.



Figur 4

P100819

HØJDEKONTROL OG JUSTERING AF SIDEBØRSTER



BEMÆRK

Der findes børster med hårdere og blødere børstehår. Nedenstående fremgangsmåde gælder for alle børstetyper.

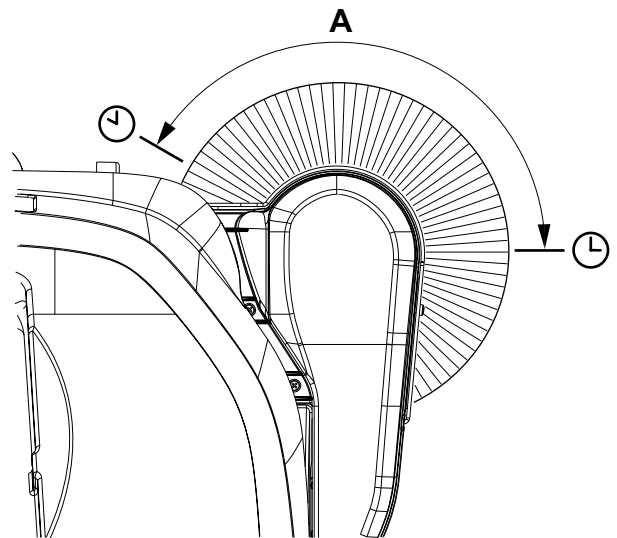


BEMÆRK

Denne procedure gælder både for den højre og den venstre sidebørste (tilbehør).

Kontrol

1. Kør maskinen hen på et fladt underlag.
2. Indstil tændingsnøglen (2) til "I".
3. Sænk sidebørsten ved hjælp af styrearmen (12).
4. Sidebørsten har den rigtige højde, når børstehårene rører ved gulvet langs en buet cirkel som vist i figuren (A, fig. 5). Hvis mønsteret (A) ikke svarer til angivelserne, skal børstehøjden justeres.



P100820

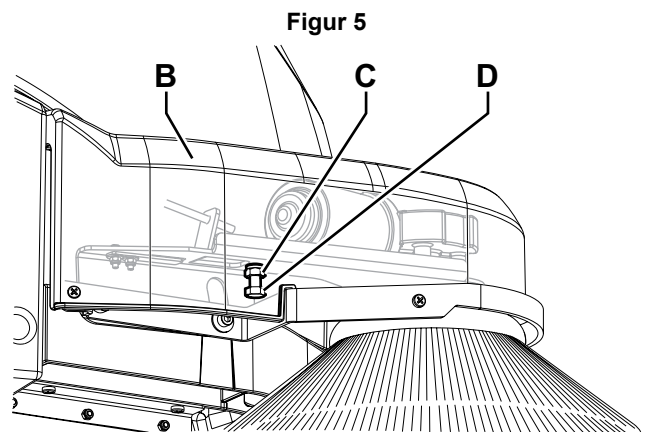
Justering

5. Indstil tændingsnøglen (2) til "0".
6. Løsn møtrikken (C, fig. 6) under dækslet (B), drej skruen (D) med eller mod uret for at øge eller reducere sidebørstens højde. Stram derefter møtrikken ved at skrue skruen i.
7. Gentag pkt. 4 for at kontrollere, at sidebørsten er i den rigtige afstand til gulvet.
8. Hvis børsten er for slidt, udskiftes den som beskrevet i næste afsnit.



FORSIGTIG!

Hvis sidebørstens mønster er for stort, indvirker det på maskinens almindelige drift, og de bevægelige dele eller elektriske komponenter kan blive overophedede, hvorved maskinens levetid nedsættes.



P100821

Figur 6

AF-/PÅMONTERING AF SIDEBØRSTE



FORSIGTIG!

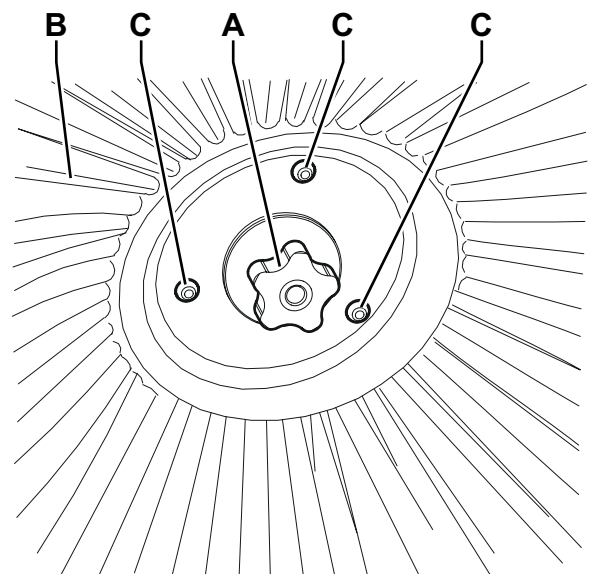
Det anbefales at bære beskyttelseshandsker ved udskiftning af sidebørsten, da der kan være skarpe genstande mellem børstehårene.



BEMÆRK

Denne procedure gælder både for den højre og den venstre sidebørste (tilbehør).

1. Kør maskinen hen på et fladt underlag.
2. Indstil tændingsnøglen (2) til "0".
3. Løsn drejknappen (A, fig. 7) indvendigt i sidebørsten, og tag børsten (B) af ved at løsne den fra de tre låsetapper (C).
4. Monter den nye børste på maskinen ved at fastgøre den til låsetapperne (C), og stram derefter drejknappen (A).
5. Juster højden på den nye børste, som beskrevet i det forrige afsnit.



P100822

Figur 7

KONTROL OG JUSTERING AF KLAP

1. Kør maskinen hen på et fladt underlag, som er velegnet til at kontrollere klaphøjden. Kontroller at maskinen ikke kan sætte i bevægelse.
2. Indstil tændingsnøglen (2) til "0".
3. Fjern affaldsbeholderen (14).
4. Fjern hovedbørsten (27) som vist i det relevante afsnit.

Kontrol af sideklap

5. Kontroller, at sideklapperne (26) er intakte. Udskift klapperne, hvis de fremviser rifter (A, fig. 8), der er længere end 20 mm, eller revner (B), der er længere end 10 mm (for klapudskiftning henvises til Servicemanualen).
6. Kontroller, at sideklapperne (26) har den rigtige højde som vist i figuren (C). Sideklapperne skal være i kontakt med gulvet i hele deres længde.
7. Juster om nødvendigt klappernes højde efter følgende fremgangsmåde.

Justering af sideklap

8. Fjern den højde dør (37) for at få adgang til møtrikkerne (D, fig. 9).
9. Løsn møtrikkerne (D) og skruen (E), og juster derefter den første klaps højde i højre side (F) ved hjælp af rillerne i monteringshullerne.
10. Løsn skruerne (G), og juster den anden klaps højde i højre side (H) ved hjælp af rillerne i monteringshullerne.
11. Løsn skruerne (I) og møtrikkerne (J), og juster derefter klaphøjden i venstre side (K) ved hjælp af rillerne i monteringshullerne.
12. Når dette er gjort, strammes skruerne og møtrikkerne.



BEMÆRK

Justeringsproceduren gælder både for klapperne i højre (H) og venstre (tilbehør) side.

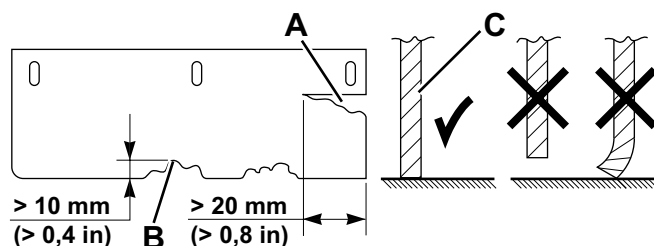
Kontrol af forklap og kontrol/justering af bagklap

13. Kontroller, at affaldsbeholderens (14) forklap (24) er intakt.
14. Kontroller også, at bagklappen (25) er intakt.
15. Udskift klapperne, hvis de fremviser rifter (A, fig. 8), der er længere end 20 mm, eller revner (B), der er længere end 10 mm (for klapudskiftning henvises til Servicemanualen).
16. Kontroller bagklappens højde (25) som vist i figuren (C). Klappen skal være i kontakt med gulvet i hele dens længde.
17. Løsn om nødvendigt skruerne (L, fig. 10), og juster klaphøjden (M) ved hjælp af rillerne i monteringshullerne.
18. Når justeringen er fuldført, strammes skruerne (L).
19. Saml de afmonterede dele som beskrevet ovenfor, men i omvendt rækkefølge.



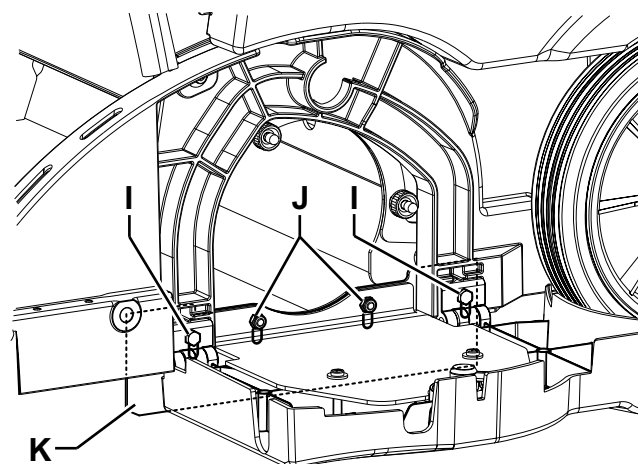
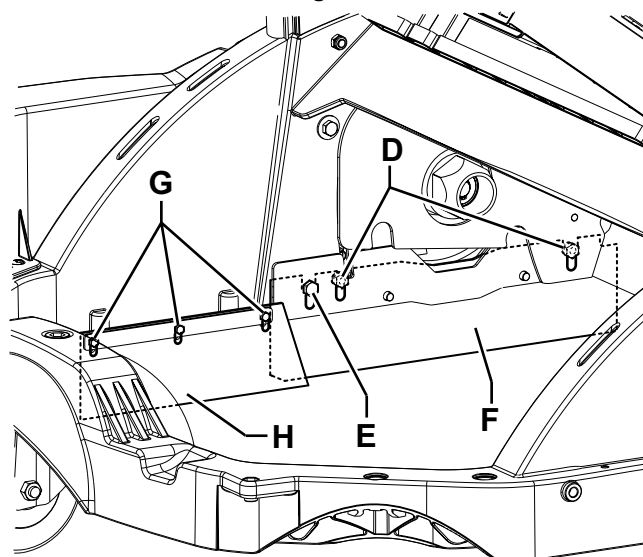
BEMÆRK

Det er ikke nødvendigt at justere affaldsbeholderens forklap (24).



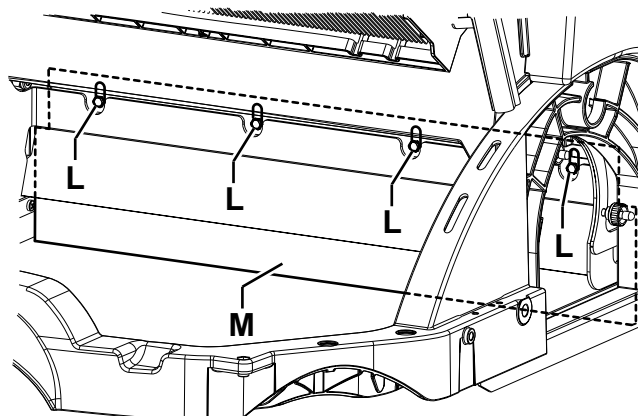
P100823

Figur 8



P100825

Figur 9



P100826

Figur 10

KONTROL OG RENSNING AF STØVFILTER

Støvfilteret skal jævnligt renses for at sikre en optimal rengøring. Overhold de angivne vedligeholdelsesintervaller for at opnå en optimal levetid.



ADVARSEL!

Brug altid sikkerhedsbriller, når filteret renses. Punkter ikke filteret.

Rens filteret i et område med god ventilation. Brug en passende støvmaske for at undgå at indånde støvet.



BEMÆRK

Foruden det almindelige polyesterfilter fås papirfiltre som tilbehør.

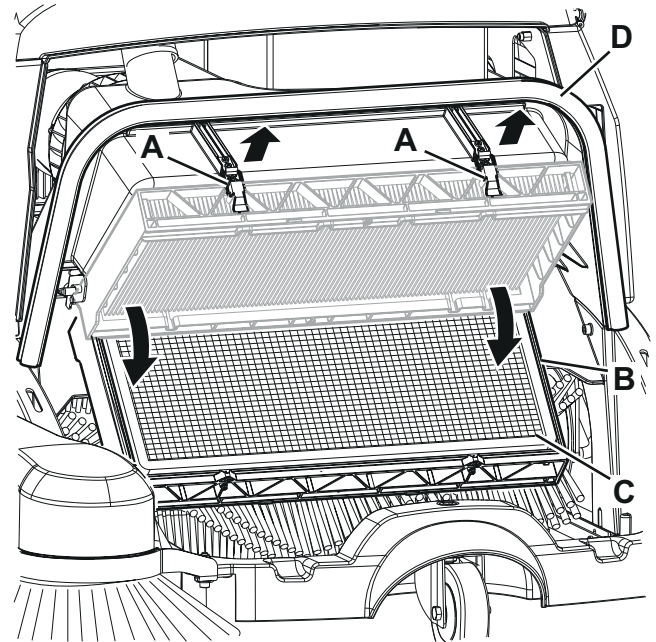
1. Kør maskinen hen på et fladt underlag, og sørg for at den ikke kan bevæge sig.
2. Indstil tændingsnøglen (2) til "0".
3. Fjern affaldsbeholderen (14).
4. Frakobl håndtagene (A, fig. 11), og vend filterholderen (B) med bunden i vejret.
5. Fjern støvfilteret (C).
6. Rens støvfilteret udendørs på et fladt og rent underlag med en let banken på siden (E, fig. 12) modsat trådnettet (F).
7. Fuldfør rengøringen vha. trykluft (G), maks. 6 bar, som blæses gennem filteret fra den side, der er beskyttet af trådnettet (F).

Alt afhængig af filterets type, skal der tages følgende forbehold:

- Polyesterfilter (standard): For en mere effektiv rengøring er det muligt at rense filteret med vand og ikke-skummende rensedmidler. Denne type rengøring er mere effektiv, men reducerer filterets levetid, og dette skal derfor udskiftes oftere. Brugen af visse rensedmidler kan ødelægge filteret.
 - Papirfilter (tilbehør): Brug ikke vand eller rensedmidler, da filteret kan blive ødelagt.
8. Efterse filteret for revner. Rens pakningen (H) i hele dens omkreds, og efterse den for tegn på skader. Udskift om nødvendigt filteret.
 9. Om nødvendigt renses filterrummets gummipakning (D, fig. 11) i hele dens omkreds, og det kontrolleres at den er intakt. Om nødvendigt udskiftes det.
 10. Saml de afmonterede dele som beskrevet ovenfor, men i omvendt rækkefølge.

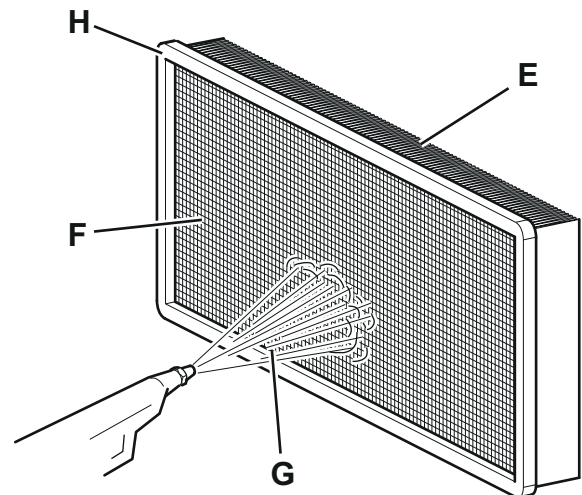
Rengøring af forfilter (tilbehør)

11. Udfør punkt 1 til 3.
12. Fjern forfilteret (K, fig. 13), og rens det med trykluft ved maks. 6 Bar.
13. Saml de afmonterede dele som beskrevet ovenfor, men i omvendt rækkefølge.



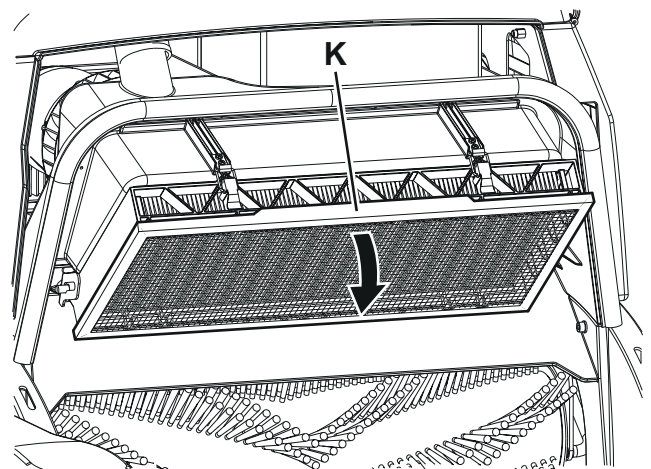
Figur 11

P100827



Figur 12

P100828



Figur 13

P100829

KONTROL AF AFFALDSBEHOLDERENS MIKROKONTAKT

1. Sluk for maskinen, og fjern affaldsbeholderen (14).
2. Forsøg at starte maskinen ved at indstille tændingsnøglen (2) til "I". Maskinen bør ikke starte. Indstil tændingsnøglen (2) til "0".
3. Sæt affaldsbeholderen (14) tilbage på plads.
4. Hvis maskinen fortsætter med at køre, efter at affaldsbeholderen (14) er blevet fjernet, skal et autoriseret servicecenter eller forhandleren omgående kontaktes.

KONTROL/UDSKIFTNING/NULSTILLING AF SIKRING

1. Kør maskinen hen på et fladt underlag. Kontroller at maskinen ikke kan sætte i bevægelse.
2. Indstil tændingsnøglen (2) til "0".

Sikringskontrol

3. Kontroller, at følgende sikringer ikke er slået fra:
(32): Sikring, hovedmotor FA (70 A).
(33): Sikring, højre sidebørste FB (5 A)
(34): Sikring, venstre sidebørstestemotor FC (5 A) (tilbehør)
Nulstil alle deaktiverede sikringer, når den maskindel, der var skyld i deaktiveringen, er kølet helt af.

Kontrol/udskiftning af sikring

4. Udløs hjelmlåsen (22), og åbn batteri- og hovedmotorhjelmen (21).
5. Frakobl batteriklemmen (36).
6. Kontroller/Udskift den relevante sikring blandt følgende:
(29): Batterisikring F0 (125 A).
(30): Sikring, elektrisk filterryster F1 (5 A).
Kontroller/udskift batteriopladerens sikring (31) efter følgende fremgangsmåde:
7. Åbn baggitteret (51) ved at løsne monteringsskrueene.
8. Åbn sikringsholderen, og kontroller/udskift F2-sikringen (30 A).

Sådan samles de afmonterede dele

9. Tilslut batteriklemmen (36).
10. Luk batteri- og hovedmotorhjelmen (21), og aktiver hjelmlåsen (22).
11. Luk baggitteret (51), og stram skruen.

KONTROL AF BATTERIETS VÆSKESTAND (KUN FOR WET-BATTERIER)

1. Udløs hjelmlåsen (22), og åbn batteri- og hovedmotorhjelmen (21).
2. Kontroller batteriernes akkumulatorvæskestand (35). Om nødvendigt efterfyldes gennem hætterne.
3. Luk batterihætterne (35).
4. Luk batteri- og hovedmotorhjelmen (21), og aktiver hjelmlåsen (22).
5. Oplad om nødvendigt batterierne som vist i det relevante afsnit.

FEJLFINDING

Problem	Mulig årsag	Løsning
Maskinfunktionerne aktiveres ikke, når tændingsnøglen indstilles til "I".	Batteriklemmen er frakoblet.	Åbn motorhjælmen, og tilslut batteristikket.
	Affaldsbeholderen er ikke placeret korrekt.	Sæt affaldsbeholderen rigtigt på plads på maskinen.
	Hovedmotorens strømafbryder (FA) har været udløst.	Vent til hovedmotoren er kølet af, og nulstil derefter sikringen ved hjælp af den relevante trykknop.
	Den elektroniske batteriopladers ledning er koblet til strømforsyningen.	Frakobl den elektroniske batteriopladers ledning fra strømforsyningen.
	Affaldsbeholderens mikrokontakt er defekt.	Udskift mikrokontakten. (*)
Sidebørsten fungerer ikke.	Sikringen (FB) eller (FC) (tilbehør) har været udløst.	Vent til sidebørstemotoren er kølet af, og nulstil derefter sikringen ved hjælp af den relevante trykknop.
	Sidebørstens mikrokontakt er defekt.	Udskift den relevante sidebørstes mikrokontakt. (*)
Nedsat fejeevne.	Støvfilteret er tilstoppet.	Rens støvfilteret med filtterrysteren eller ved at afmontere det.
	Affaldsbeholderen er fuld.	Tømning af affaldsbeholder.
	Klapperne er forkert justeret eller defekte.	Juster/udskift klapperne.
	Børsterne er ikke korrekt justeret.	Juster børstehøjden.
	Hovedbørstens drivrem er slap eller slidt.	Juster eller udskift hovedbørstens drivrem. (*)
Den elektriske filtterryster virker ikke.	Sikringen (F1) har været udløst.	Udskift sikringen.
Maskinen kan kun betjenes, når den står stille; ellers tænder det røde advarselslys.	Batterierne er afladede.	Oplad batterierne. Hvis problemet fortsætter, udskiftes batterierne.
Batteriets ladespænding er lav.	Batterierne er døde.	Udskift batterierne.
	Lav batterikapacitet.	Køb batterier med en højere kapacitet (se afsnittet Tekniske data).
Maskinen bevæger sig ikke eller kører meget langsomt, selv om der trækkes i betjeningshåndtaget.	Drivsystemets styrekabel er fejljusteret eller på anden måde defekt.	Juster eller udskift drivsystemets styrekabel. (*)
	Drivremmen er fejljusteret eller på anden måde defekt.	Juster eller udskift drivremmen. (*)

(*) Skal udføres af et Nilfisk Servicecenter.



BEMÆRK

Maskinen kan ikke benyttes uden batterioplader. Hvis batteriopladeren ikke virker efter hensigten, kontaktes et autoriseret servicecenter.

For yderligere oplysninger bedes De kontakte et Nilfisk Servicecenter; hvor det er muligt henvises til servicemanualen.

OPHUGNING

Når maskinen kasseres, skal den afleveres hos en kvalificeret ophugger.

Før ophugning skal følgende komponenter fjernes. Bortskaffelse skal ske i henhold til alle gældende love og bestemmelser:

- Batterier
- Polyesterstøvfilter
- Hoved- og sidebørster
- Plastkomponenter og slanger
- Elektriske og elektroniske komponenter (*)

(*) Kontakt det nærmeste Nilfisk Servicecenter, især ved ophugning af elektriske og elektroniske komponenter.

SISÄLLYS

JOHDANTO	2
KÄSIKIRJAN TARKOITUS JA SISÄLTÖ	2
KOHDE	2
TÄMÄN KÄSIKIRJAN SÄILYTTÄMINEN	2
YHDENMUKAISUUSSELVITYS	2
TUNNISTETIEDOT	2
MUUT LIITTYVÄT KÄSIKIRJAT	2
VARAOSAT JA KUNNOSSAPITO	2
MUUTOKSET JA PARANNUKSET	2
SUORITUSKYKY	3
SOPIMUKSET	3
PURKAMINEN/PERILLE TOIMITTAMINEN	3
TURVALLISUUS	3
KONEESSA OLEVAT NÄKYVÄT SYMBOLIT	3
TÄSSÄ KÄSIKIRJASSA ESIINTYVÄT SYMBOLIT	4
YLEISIÄ OHJEITA	4
KONEEN KUVAUS	6
KONEEN RAKENNE	6
VARUSTEET/LISÄVARUSTEET	8
TEKNISET TIEDOT	8
JOHDOTUSKAAVIO	9
KÄYTTÖ	10
AKUN TARKASTUS/ASETTAMINEN UUTEEN KONEESEEN	11
ENNEN KONEEN KÄYNNISTYSTÄ	12
KONEEN KÄYNNISTÄMINEN JA PYSÄYTTÄMINEN	12
KONEEN KÄYTTÖ	12
ROSKASÄILIÖN TYHJENTÄMINEN	13
KONEEN KÄYTÖN JÄLKEEN	13
KONEEN TYÖNTÄMINEN	13
KONEEN PITKÄ TOIMETTOMUUS	13
HUOLTO	13
AIKATAULUTETTU HUOLTOTAULUKKO	14
AKKUVARAAN KAAPELIN TARKASTUS	14
AKUN VARAAMINEN	14
PÄÄHARJAN KORKEUDEN TARKASTUS JA SÄÄTÖ	15
PÄÄHARJAN VAIHTO	16
SIVUHARJAN KORKEUDEN TARKASTUS JA SÄÄTÖ	17
SIVUHARJAN PURKAMINEN/ASENTAMINEN	17
REUNUKSEN TARKISTUS JA SÄÄTÖ	18
PÖLYSUODATTIMEN PUHDISTUS JA EHEYDEN TARKASTUS	19
ROSKASÄILIÖN ASENNON MIKROKYTKIMEN TOIMINNAN TARKASTUS	20
SULAKKEEN TARKASTUS/VAIHTO/NOLLAUS	20
AKUN ELEKTROLYYTTITASON TARKASTUS (VAIN WET-AKUILLE)	20
VIANETSINTÄ	21
ROMUTUS	22

JOHDANTO



HUOMAUTUS

Suluissa olevat numerot viittaavat komponentteihin, jotka näytetään Koneen kuvaus -kappaleessa.

KÄSIKIRJAN TARKOITUS JA SISÄLTÖ

Tämän käsikirjan tarkoitus on tarjota käyttäjälle kaiken tarvittavan tiedon koneen oikeaan käyttöön turvallisella ja itsenäisellä tavalla. Se sisältää tietoa seuraavista asioista: tekniset tiedot, turvallisuus, käyttö, säilytys, kunnossapito, varaosat ja hävittäminen. Ennen minkään toimenpiteen suorittamista laitteelle, käyttäjien ja pätevien teknikkojen on ensin luettava tämä käsikirja huolellisesti. Ota yhteyttä valtuutettuun Nilfisk -huoltoon, jos olet epävarma ohjeiden tulkinnan suhteen ja halutessasi lisätietoja.

KOHDE

Tämä käsikirja on tarkoitettu kuljettajille ja teknisille asiantuntijoille, jotka ovat päteviä suorittamaan koneen huollon. Käyttäjien ei saa suorittaa toimenpiteitä, jotka on varattu päteville teknikoille. Nilfisk ei ole vastuullinen vaurioista, jotka johtuvat tämän kiellon noudattamattomuudesta.

TÄMÄN KÄSIKIRJAN SÄILYTTÄMINEN

Tämä käsikirja on pidettävä koneen lähellä sopivassa laatikossa, erossa nesteistä ja muista aineista, jotka voivat aiheuttaa sille vahinkoa.

YHDENMUKAISUUSSELVITYS

Koneen mukana toimitettu yhdenmukaisuusselvitys vahvistaa koneen yhdenmukaisuuden voimassa olevan lain kanssa.



HUOMAUTUS

Kaksi kappaletta alkuperäistä yhdenmukaisuusselvitystä toimitetaan yhdessä koneen asiakirjojen mukana.

TUNNISTETIEDOT

Koneen malli ja sarjanumero on merkitty kilpeen (47).

Tuotteen koodi ja valmistusvuosi on merkitty samaan kilpeen.

Nämä tiedot ovat tarpeellisia, kun koneeseen tilataan varaosia. Kirjoita koneen tunnistetiedot käyttämällä seuraavaa taulukkoa.

KONEEN malli
TUOTTEEN koodi
KONEEN sarjanumero

MUUT LIITTYVÄT KÄSIKIRJAT

- Sähköisen akkulaturin käsikirja (pidettävä tämän käsikirjan olennaisena osana)
- Varaosaluettelo (toimitetaan koneen mukana)

Lisäksi saatavissa ovat seuraavat käsikirjat:

- Huoltokäsikirja, (jota voi kysyä Nilfisk-huoltokeskuksista)

VARAOSAT JA KUNNOSSAPITO

Ammattitaitoisen henkilöstön tai Nilfiskin valtuutettujen huoltokeskusten on suoritettava kaikki tarvittavat käyttö-, kunnossapito- ja korjaustyöt. Vain alkuperäisiä varaosia ja tarvikkeita saa käyttää.

Soita Nilfisk huoltoon tai tarvittavien varaosien ja varusteiden tilaamista koskevissa asioissa, ja ilmoita tällöin koneen malli, tuotteen koodi ja sarjanumero.

MUUTOKSET JA PARANNUKSET

Nilfisk kehittää jatkuvasti tuotteitaan ja varaa oikeuden tehdä muutoksia ja parannuksia oman harkintansa mukaan ilman velvollisuutta lisätä tällaisia etuja aikaisemmin myytyihin koneisiin.

Nilfisk täytyy hyväksyä ja suorittaa kaikki muutokset ja/tai varusteiden lisäykset.

SUORITUSKYKY

Tämä lakaisukone on suunniteltu tasaisten ja kovien lattioiden puhdistamiseen (lakaisemalla ja imuroimalla) sekä pölyn ja kevyen roskan keräämiseen yhteiskunnallisissa ja teollisissa ympäristöissä pätevälle kuljettajalle turvallisissa toimintaolosuhteissa.

SOPIMUKSET

Eteenpäin, taaksepäin, edessä, takana, vasemmalla tai oikealla on tarkoitettu suhteessa kuljettajan sijaintiin, eli ajoasennossa kädet ohjaustangolla (10).

PURKAMINEN/PERILLE TOIMITTAMINEN



HUOMIO!

Noudata huolellisesti koneen purkamisessa pakkauksen päällä olevia ohjeita.

Tarkasta toimitettaessa, etteivät kone ja sen pakkaus ole vaurioituneet kuljetuksen aikana. Näkyvien vaurioiden tapauksessa säilytä pakkaus ja anna sen toimittaneen kuljetusliikkeen tarkastaa se. Pyydä kuljetusliikettä välittömästi täyttämään korvaussaaminen. Tarkista, että kone on varustettu seuraavilla ominaisuuksilla:

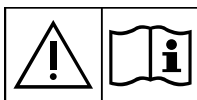
- Tekniset asiakirjat:
 - Lakaisukoneen käyttäjän käsikirja (nykyinen asiakirja)
 - Sähköisen akkulaturin käsikirja
 - Lakaisukoneen varaosaluettelo
- Nro 1 5 A sulake

TURVALLISUUS

Seuraavat symbolit osoittavat potentiaalisesti vaaralliset tilanteet. Lue aina nämä tiedot huolellisesti läpi ja noudata kaikkia varotoimia ihmisten ja omaisuuden turvaamiseksi.

Koneen käyttäjän yhteistyö on oleellista vahingon estämiseksi. Mikään onnettomuudentorjuntaohjelma ei ole tehokas ilman täydellistä yhteistyötä koneen käytöstä vastuussa olevan henkilön kanssa. Useimmat onnettomuuksista, jotka tehtaassa voi sattua työskenneltäessä tai liikkussa ympäriinsä, aiheutuvat virheestä noudattaa yksinkertaisimpia ohjeita varovaisuuden noudattamisessa. Huolellinen ja ymmärtäväinen käyttäjä on paras tae onnettomuuksien välttämiseksi ja myös edellytys onnettomuuksien torjuntaohjelman toimimiselle.

KONEESSA OLEVAT NÄKYVÄT SYMBOLIT



VAROITUS!

Lue huolellisesti kaikki ohjeet ennen minkään toimenpiteen suorittamista.



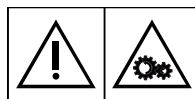
VAROITUS!

Älä pese konetta suoralla vesisuihkulla tai painevedellä.



VAROITUS!

Älä käytä konetta jyrkänteissä, joissa kaltevuus ylittää spesifikaatiot.



VAROITUS!

Liikkuvat osat.

TÄSSÄ KÄSIKIRJASSA ESIINTYVÄT SYMBOLIT

**VAARA!**

Osoittaa vaarallisen tilanteen, jossa on kuljettajan kuoleman vaara.

**HUOMAUTUS**

Merkitsee huomautusta, joka liittyy tärkeisiin tai hyödyllisiin toimintoihin.

**VAROITUS!**

Osoittaa potentiaalisen henkilöiden loukaantumisen tai esineiden vaurioitumisen vaaran.

**NEUVOTTELU**

Se osoittaa tarpeen katsoa Käyttäjän käsikirjaa ennen minkään toimenpiteen suorittamista.

**HUOMIO!**

Osoittaa tärkeisiin tai hyödyllisiin toimintoihin liittyvän varoituksen tai muistutuksen. Huomioi erityisesti tällä symbolilla merkityt kohdat.

YLEISIÄ OHJEITA

Alla esitetään erityiset varoitukset ja huomioitavat seikat, jotka voivat aiheuttaa vaaran ihmisille ja koneelle.

**VAARA!**

- Poista virta-avain ennen puhdistus-, huolto-, korjaus- tai vaihtotoimenpiteitä.
- Tätä konetta saa käyttää vain asianmukaisesti koulutettu henkilöstö.
- Älä pidä koruja kun työskentelet sähköosien lähellä.
- Älä työskentele nostetun koneen alla tukematta sitä alustapukeilla.
- Älä käytä konetta lähellä myrkyllisiä, vaarallisia, palovaarallisia ja/tai räjähtäviä jauheita, nesteitä tai höyryjä: Tätä kone ei sovellu vaarallisten jauheiden keräämiseen.
- Pidä akku kaukana kipinöistä, liekeistä ja hehkuvasta materiaalista. Räjähtäviä kaasuja vapautuu, kun akkuja ladataan.
- Jos koneessa käytetään lyijyakkuja (WET), akun lataus tuottaa erittäin räjähtävää vetykaasua. Lataa akut hyvin ilmastoiduissa tiloissa ja etäällä avotulesta.
- Kun lyijyakut (WET) on asennettu, älä kallista konetta enempää kuin 30° vaakatasosta estääksesi erittäin syövyttävän hapon vuotamisen akuista. Jos konetta on huoltotöiden tekemiseksi kallistettava, poista akut.

**VAROITUS!**

- Lue huolellisesti kaikki ohjeet ennen minkään huolto-/korjaustoimenpiteen suorittamista.
- Ennen ulkoisen akkuvaraajan käyttämistä varmista, että taajuus ja jännite, jotka ilmenevät koneen sarjanumerolevystä, täsmäävät verkkojännitteen kanssa.
- Älä vedä tai kuljeta konetta akunvaraajan kaapelista, äläkä koskaan käytä akunvaraajan kaapelia kädensijana. Älä sulje ovea akkulaturin kaapelin päälle tai vedä akkulaturin kaapelia terävien reunojen tai kulmien ympäri. Älä aja koneella akkulaturin kaapelin päälle.
- Pidä akkulaturi virtajohto erossa kuumista pinnoista.
- Älä käytä konetta, jos akkulaturin virtajohto tai pistoke on vaurioitunut. Jos kone ei toimi kuten sen on tarkoitettu, se on vioittunut, jätetty ulos tai pudotettu veteen, palauta se huoltokeskukseen.
- Ennen huoltomenettelyjen suorittamista, irrota akkulaturi verkkojohto pistorasiasta tulipalon, sähköiskun tai henkilövahinkojen välttämiseksi.

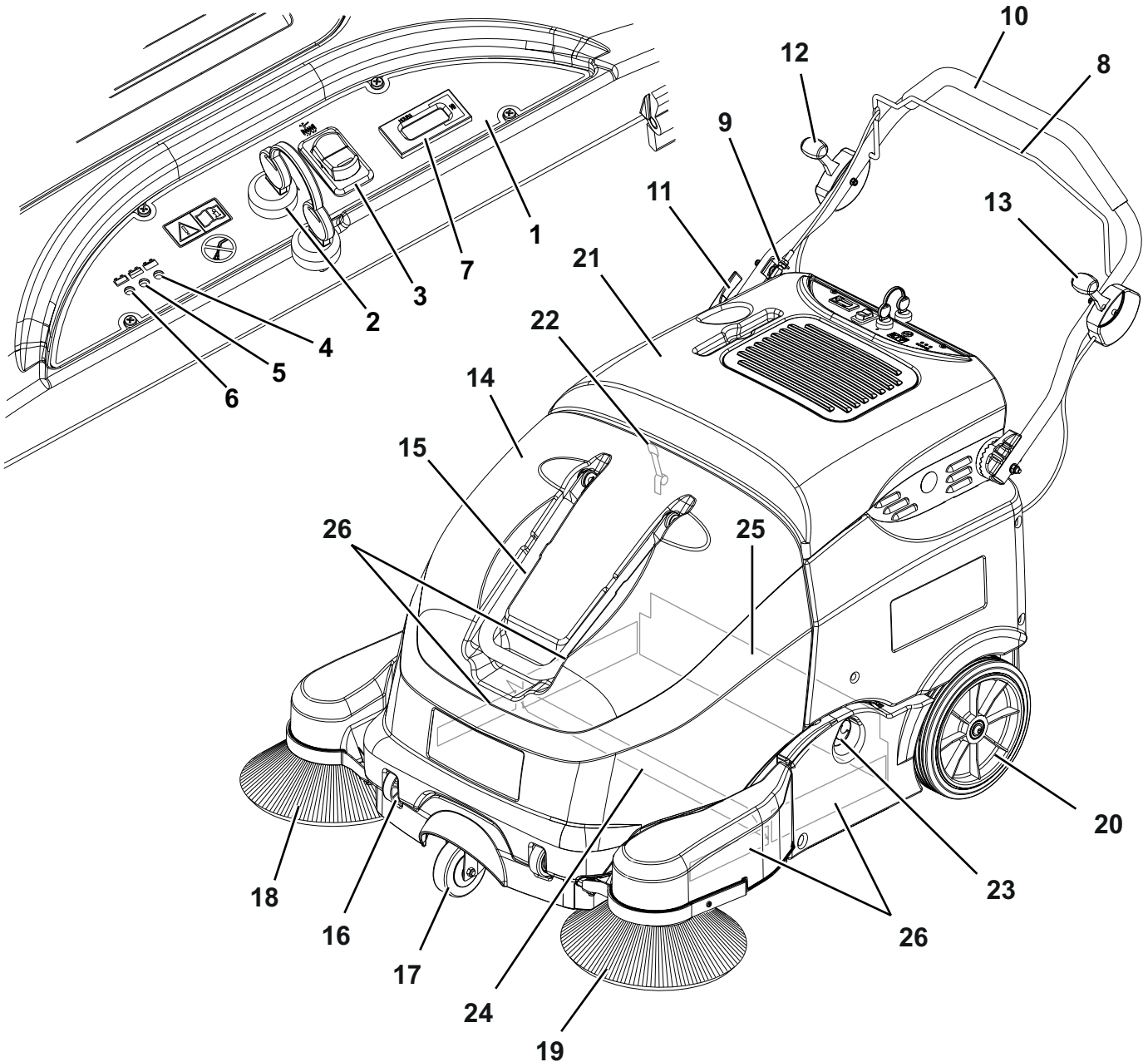
**VAROITUS!**

- **Älä tupakoi akkuja varattaessa.**
- **Tämä kone ei ole tarkoitettu sellaisten henkilöiden (mukaan lukien lapset) käytettäväksi, jotka ovat fyysisesti, aistillisesti tai henkisesti rajoittuneita, tai joilla ei ole laitteesta kokemusta eikä tietoutta, ellei heitä valvo tai heille anna ohjeita koneen käyttämiseksi heidän turvallisuudestaan vastaava henkilö. Lapsia tulee valvoa sen varmistamiseksi, etteivät he leiki koneella.**
- **Koneen käyttöön on kiinnitettävä erityistä huomiota lasten lähetyvillä.**
- **Käytä konetta vain tämän käsikirjan kuvauksen mukaisesti. Käytä vain Nilfiskin suosittelemia lisälaitteita.**
- **Tarkista kone huolellisesti ennen jokaista käyttöä ja tarkista aina, että kaikki osat on koottu ennen käyttöä. Jos kone ei täydellisesti koottu, se voi aiheuttaa henkilö- ja omaisuusvahinkoja.**
- **Ryhdy kaikkiin tarpeellisiin varotoimiin estääksesi hiusten, korujen ja löysien vaatteiden tarttuminen koneen liikkuviin osiin.**
- **Vältäaksesi koneen valtuuttamattoman käytön poista virta-avain.**
- **Älä jätä konetta vartioimatta, jollet ole varma, ettei kone liiku itsenäisesti.**
- **Älä käytä konetta jyrkänteissä, joissa kaltevuus ylittää spesifikaatiot.**
- **Älä kallista konetta yli sen kulman mikä itse koneelle on ilmoitettu epävakauden välttämiseksi.**
- **Käytä vain koneen mukana toimitettuja ja ohjekirjassa määritettyjä harjoja. Muiden harjojen käyttö voi vähentää turvallisuutta.**
- **Sulje kaikki ovet ja/tai suojukset ennen koneen käyttämistä Käyttäjän käsikirjassa ilmoitetulla tavalla.**
- **Älä pese konetta suoralla tai paineistetulla vesisuihkulla tai syövyttävillä aineilla.**
- **Käytä konetta ainoastaan kunnolla valaistussa ympäristössä.**
- **Pidä konetta käyttäessäsi huoli siitä, ettet aiheuta vahinkoa ihmisille etkä omaisuudelle.**
- **Älä törmää hyllyihin tai rakennustelineisiin, etenkin sellaisiin, joista voi pudota esineitä.**
- **Älä tukeudu koneen päällä oleviin nestesäiliöihin, käytä asiaan kuuluvaa tölkinpidikettä.**
- **Säilytyslämpötilan täytyy olla välillä 0°C ja +40°C.**
- **Koneen käyttölämpötilan täytyy olla välillä 0°C ja +40°C.**
- **Kosteuden pitää olla 30% ja 95% välillä.**
- **Suojaa kone aina sateelta ja huonolta säältä sekä käytön että toimettomuuden aikana. Säilytä kone sisällä, kuivassa paikassa. Konetta on käytettävä kuivissa olosuhteissa. Konetta ei saa säilyttää tai käyttää ulkona kosteissa olosuhteissa.**
- **Älä käytä konetta kuljetusajoneuvona tai työntämiseen/hinaukseen.**
- **Älä anna harjojen toimia koneen ollessa paikallaan, jotta vältät lattian vahingoittumisen.**
- **Koneen maksimikapasiteetti on 30 kg (jätteen maksimipaino).**
- **Tulipalon sattuessa käytä jauhesammutinta, älä vesisammutinta.**
- **Tätä konetta ei voida käyttää kaduilla tai julkisilla teillä.**
- **Älä kajoa koneen turvasuojuksiin.**
- **Noudata ylläpitorutiineja pikkutarkasti.**
- **Älä anna minkään esineen mennä sisään aukoista. Älä käytä konetta, jos aukot ovat tukossa. Pidä aukot aina pölyttöminä ja karvattomina sekä sellaiset vieraat materiaalit poissa, jotka saattavat heikentää ilmavirtaa.**
- **Älä poista tai muuta koneeseen kiinnitettyjä kilpiä.**
- **Koneen toimintahäiriöiden yhteydessä varmista, etteivät ne johdu puutteellisesta huollosta. Pyydä tarvittaessa apua valtuutetulta henkilöstöltä tai valtuutetusta huoltokeskuksesta.**
- **Jos osia on vaihdettava, pyydä ALKUPERÄISIÄ varaosia valtuutetulta jälleenmyyjältä.**
- **Varmistaaksesi koneen oikean ja turvallisen toiminnan noudata aikataulutettua huoltoa, jonka yksityiskohdat ovat tämän käsikirjan kyseisessä kappaleessa. Huollon tulee suorittaa valtuutettu henkilöstö tai valtuutettu huoltokeskus.**
- **Kone on hävitettävä oikealla tavalla, koska se sisältää myrkyllisen haitallisia aineita (akkuja, öljyjä jne.), joihin kohdistuu standardeja, jotka vaativat hävittämistä erityislaitoksissa (katso Romutus-kappale).**

KONEEN KUVAUS

KONEEN RAKENNE

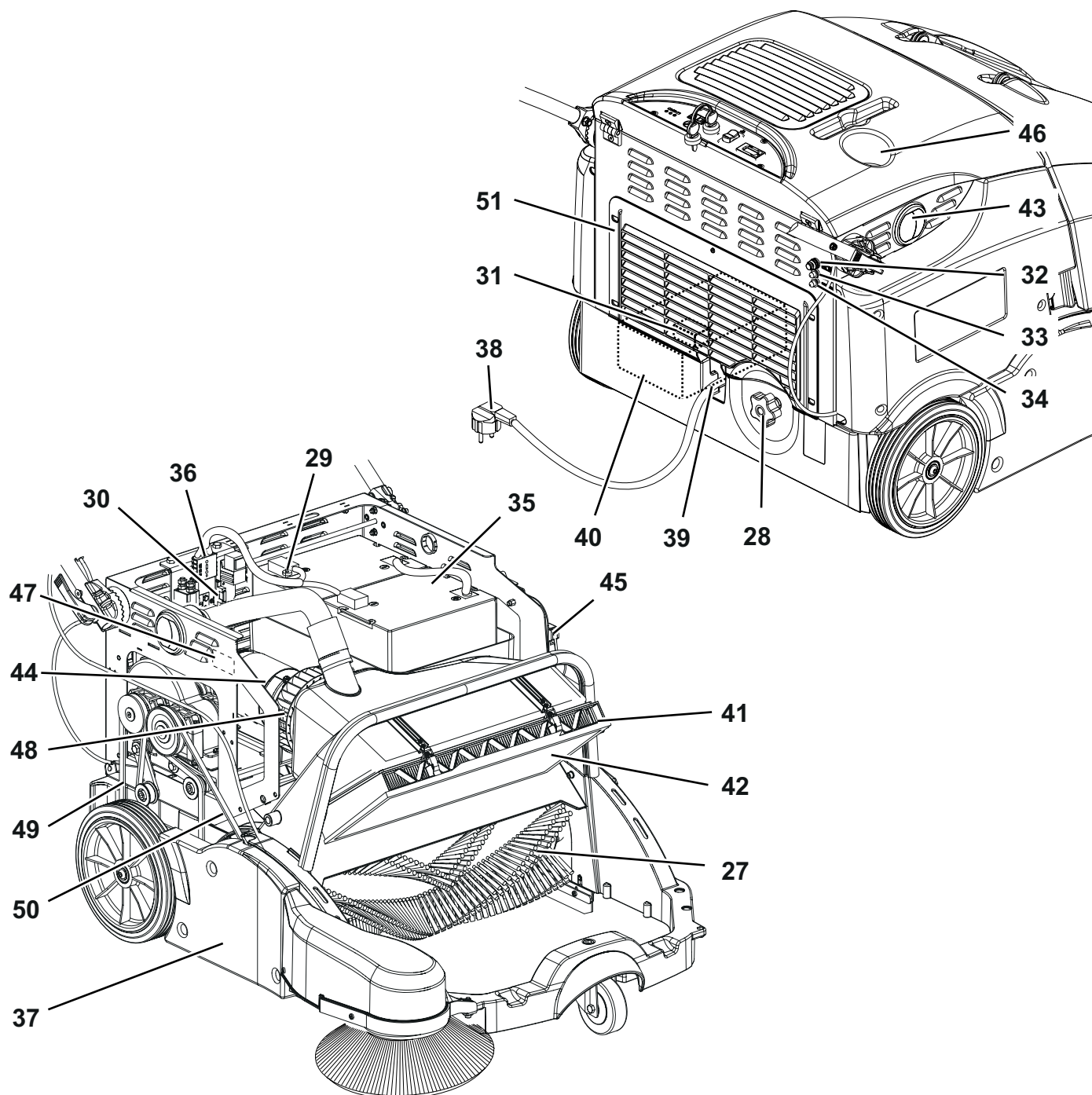
- | | |
|--|--|
| 1. Ohjauspaneeli | 13. Vasemman sivuharjan nosto-/laskuvipu (valinnainen) |
| 2. Virta-avain: | 14. Roskasäiliö |
| • Asento "0": kone on poissa päältä ja kaikki toiminnot ovat poissa käytöstä | 15. Roskasäiliön kuljetuskädensija |
| • Asento "I": Kone on päällä ja kaikki toiminnot ovat käytössä | 16. Roskasäiliön pyörät |
| 3. Sähköisen suodatinravistimen kytkin | 17. Kääntyvä etupyörä |
| 4. Varatun akun merkkivalo (vihreä) | 18. Oikea sivuharja |
| 5. Puoliksi purkautuneen akun merkkivalo (keltainen) | 19. Vasen sivuharja (valinnainen) |
| 6. Purkautuneen akun merkkivalo (punainen) | 20. Takapyörät, vetävä |
| 7. Tuntilaskuri | 21. Akun ja päämoottorin konepelti |
| 8. Ajon ohjausvipu | 22. Etukonepellin lukko |
| 9. Ajojärjestelmän ohjaussäädin | 23. Vasemman oven avaus/sulkemisnappi |
| 10. Ohjaustanko | 24. Etuläppä |
| 11. Ohjaustangon kallistuksen säätövipu | 25. Takaläppä |
| 12. Oikean sivuharjan nosto-/laskuvipu | 26. Sivureunukset |



P100813

KONEEN RAKENNE (Jatkuu)

- | | |
|--|---|
| 27. Pääharja | 39. Akunvaraajan kaapelikotelo |
| 28. Pääharjan korkeuden säätönuppi | 40. Elektroninen akunvaraaja |
| 29. Akun sulake | 41. Pölysuodatin |
| 30. Suodatintäristäjän sulake | 42. Esisuodatin (lisävaruste) |
| 31. Akun laturin sulake | 43. "Märkäohitus"-portti |
| 32. Päämoottorin katkaisin | 44. Päämoottori |
| 33. Oikeanpuoleisen sivuharjan moottorin virrankatkaisin | 45. Roskasäiliön asennon mikrokytkin |
| 34. Vasemmanpuoleisen sivuharjan moottorin virrankatkaisin (valinnainen) | 46. Tölkinpitäjä |
| 35. Akut | 47. Sarjanumerolevy/tekniset tiedot/ vaatimustenmukaisuustodistus |
| 36. Akun liitin | 48. Tyhjiötuuletin |
| 37. Oikea ovi | 49. Vetohihna |
| 38. Akkuvaraajan kaapeli | 50. Pääharjan hihna |
| | 51. Takaritilä |



VARUSTEET/LISÄVARUSTEET

Vakiokomponenttien lisäksi kone voidaan varustaa seuraavilla varusteilla/lisävarusteilla koneen erityiskäytön mukaan:

- Vasemmanpuolinen harja
- Pää- ja sivuharjat kovemmilla tai pehmeämmillä harjaksilla
- Paperinen pölynsuodatin
- Esisuodatin
- Manuaalinen suodattimen ravistin
- Jälkiä jättämättömät läpät

Jos haluat lisävarusteisiin liittyviä lisätietoja, ota yhteyttä valtuutettuun jälleenmyyjään.

TEKNISET TIEDOT

Malli		SW900 B
Puhdistusleveys	yhden puolen harjalla	825 mm
	kahden puolen harjoilla	1 050 mm
Pääharjan koko (pituus x halkaisija)		600 x 265 mm
Sivuharjan halkaisija		315 mm
Teoreettinen työkyky	yhden puolen harjalla	3715 m ² /h
	kahden puolen harjoilla	4725 m ² /h
Roskasäiliö	tilavuus	60 litraa
	suurin kuljetettava paino	30 kg
Suodatin	puhdistusjärjestelmä	Sähköinen suodatinravistin
	ala	1,9 m ²
	suodatuskyky	5-10 µm
Teho		Lyijy akut syklinen käyttöön / veto 12V (100 - 200 Ah C5)
Päämoottori	teho (ajo/pääharja/imujärjestelmä)	680 W
Pääharja	nopeus	420 rpm
Sivuharja	moottorin teho	40 W
	nopeus	100 rpm
Ajo	nopeus eteenpäin	4,5 km/h
Suurin kaltevuus työskenneltäessä		2 %
Suodatintäristäjän moottori		12 W
Kokonaisottoteho		0.8 kW
Toiminta-aika		3 h
Koko (pituus x leveys x korkeus)	kone käynnissä	1 390 x 870 x 1 100 mm
	koneen ohjaustanko taitettuna	1 050 x 870 x 840 mm
	kone kahden puolen harjoilla	1 390 x 950 x 1 100 mm
	akkukotelo	327 x 230 x 380 mm
Paino	ajopaino ilman akkuja	82 Kg
	ajopaino yhteensä (*)	143 Kg
	ajoneuvon kokonaispaino (GVW)	176 kg
Pyöräkohtainen paine lattialla (etu- tai takapyörät, ajo-olosuhteissa)		2,1 - 0,5 N/mm ²
Äänenpaineen taso työasemassa (ISO 11201, ISO 4871, EN 60335-2-72) (LpA)		70 ± 3 dB(A)
Koneen äänenpaineen taso (ISO 3744, ISO 4871, EN 60335-2-72) (LwA)		84 dB(A)
IP turvalasi		X3
U-käännöstila		1550 mm
Tärinätaaso käyttäjän käsivarsien kohdalla (ISO 5349-1) (**)		< 2,5 m/s ²

(*) Akkujen kanssa ja roskasäiliö tyhjänä.

(**) Normaaleissa työskentelyolosuhteissa, tasaisella asfalttipinnalla.

Koneen materiaalin koostumus ja kierrätettävyys

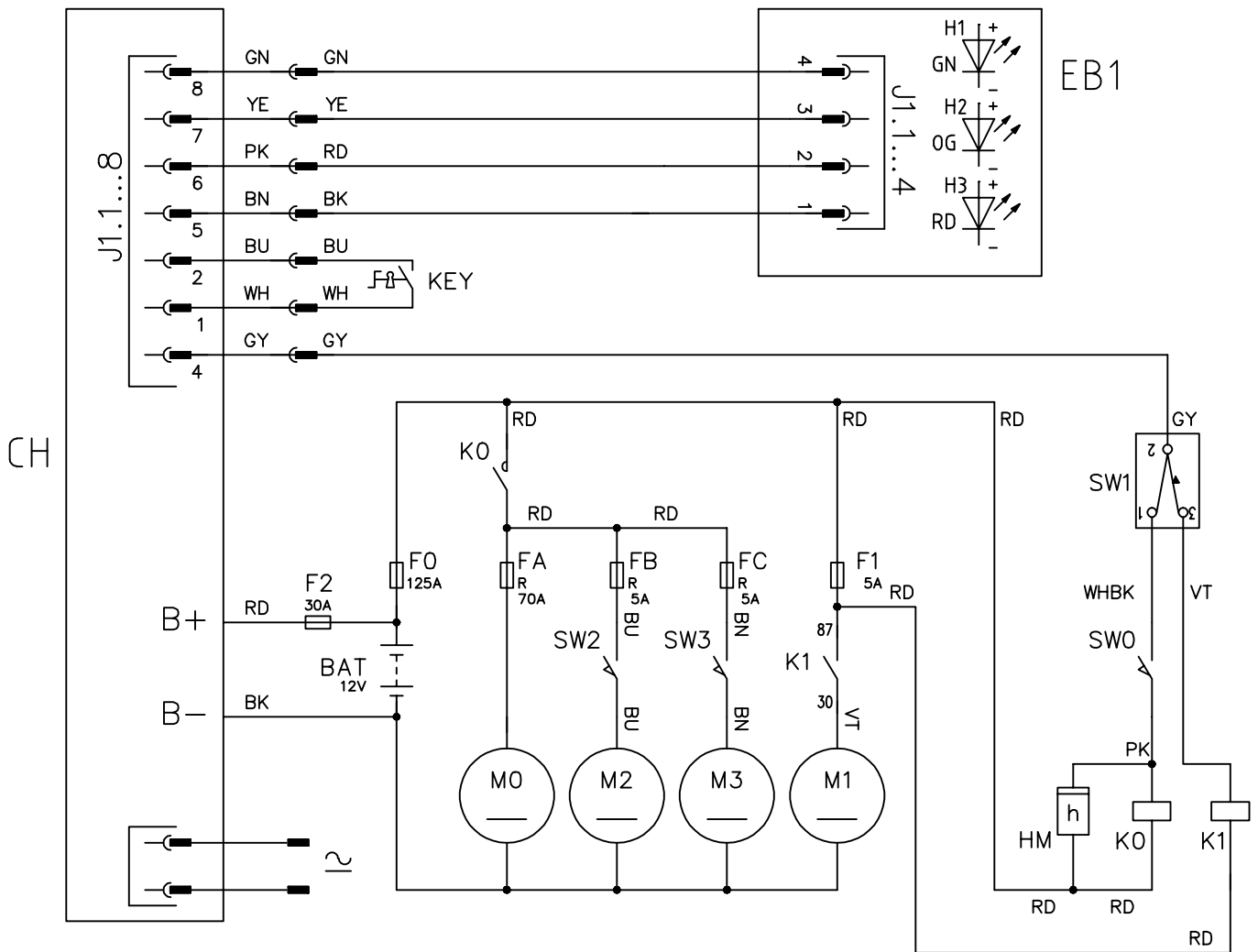
Tyyppi	Kierrätettävä prosenttiosuus	SW900 B painoprosentti
Alumiini	100 %	2,4 %
Sähkömoottorit - useita erilaisia	29 %	11,8 %
Rautametallit	100 %	39,4 %
Johdinsarjat	80 %	1,8 %
Nesteet	100 %	0,0 %
Muovi - ei-kierrätettävä materiaali	0 %	9,4 %
Muovi - kierrätettävä materiaali	100 %	27,1 %
Polyeteeni	92 %	5,9 %
Kumi	20 %	2,4 %
Pahvi - paperi - puu	100 %	28,6 %

JOHDOTUSKAAVIO**Näppäin**

BAT	12 V akut
CH	Akun laturi
EB1	Elektroninen piirikortti LED
F0	Järjestelmän suojasulake (125 A)
F1	Suodattimen täristäjän sulake (5 A)
F2	Akkulaturin sulake (30 A)
FA	Päämoottorin virrankatkaisin (70 A)
FB	Oikeanpuoleisen sivuharjan virrankatkaisin (5 A)
FC	Vasemmanpuoleisen sivuharjan virrankatkaisin (5 A) (valinnainen)
HM	Tuntilaskuri
K0	Päämoottorin sähkömagneettinen kytkin
K1	Suodattimen täristäjän rele
KEY	Virta-avain
M0	Päämoottori
M1	Suodatintäristäjän moottori
M2	Oikean sivuharjan moottori
M3	Vasemmanpuoleinen harjamoottori (valinnainen)
SW0	Säiliön mikrokytkin
SW1	Suodatintäristäjän kytkin
SW2	Oikeanpuoleisen sivuharjan mikrokytkin
SW3	Vasemmanpuoleisen sivuharjan mikrokytkin (valinnainen)

Värikoodit

BK	Musta
BU	Sininen
BN	Ruskea
GN	Vihreä
GY	Harmaa
OG	Oranssi
PK	Vaaleanpunainen
RD	Punainen
VT	Violetti
WH	Valkoinen
YE	Keltainen



P100815

KÄYTTÖ



VAROITUS!

Koneen joissakin kohdissa on joitakin tarrakylttejä osoittaen:

- VAARA
- VAROITUS
- HUOMIO
- NEUVOTTELU

Tätä käsikirjaa lukiessaan käyttäjän täytyy kiinnittää erityistä huomiota kilpien symboleihin (katso Koneessa olevat näkyvät symbolit -kappaletta).

Älä peitä näitä kylttejä mistään syystä ja vaihda ne välittömästi, jos ne ovat vahingoittuneet.

AKUN TARKASTUS/ASETTAMINEN UUTEEN KONEESEEN

**VAROITUS!**

Tämän koneen sähköiset komponentit voivat vahingoittua vakavasti, jos akut on joko asennettu tai kiinnitetty asiaankuulumattomalla tavalla. Vain asiantunteva henkilöstö saa asentaa akut.

Aseta koneen akkulaturi akkujen tyyppiin (WET tai GEL-AGM) mukaisesti.

Tarkasta akut ennen asentamista vaurioiden varalta.

Irrota akkuliitin ja akunvaraajan pistoke.

Käsittele akkuja hyvin varovasti.

Asenna koneen mukana toimitetut akunapojen suojahatut.

Kone tarvitsee yhden 12 V akun tai kaksi 6 V akkuja, jotka on liitetty Kuvan 1 kaavion mukaisesti.

Kone voidaan toimittaa yhdessä seuraavista tiloista:

- MÄRKÄ- tai HYYTELÖakut asennettuina jo koneeseen
- Ilman akkuja

Etene koneen tilasta riippuen seuraavasti.

a) Koneeseen jo asennettu WET- tai GEL-AGM-akut

- Vapauta etulukitus (2) ja avaa akkujen ja päämoottorin konepelti (21). Tarkista sitten, että akut on liitetty koneeseen liittimellä (36).
- Sulje akkujen ja päämoottorin konepelti (21) ja sulje etulukitus (22).
- Aseta virta-avain (2) ohjauspaneeliin ja käännä se asentoon "I" vetämättä ajon ohjausvipua (8).
Jos vihreä merkkivalo (4) syttyy, akut ovat käyttövalmiita.
Jos keltainen tai punainen merkkivalo (5 tai 6) syttyy, akut on ladattava (ks. menettely Huolto-luvusta).

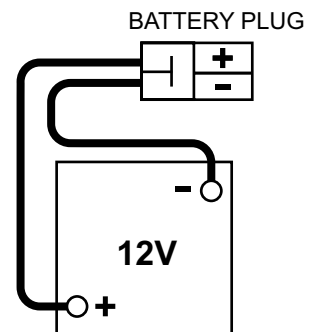
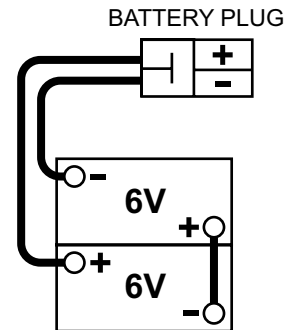
b) Ilman akkuja

- Osta sopivat akut (katso Tekniset tiedot -kappale ja Kuvan 1 kaavio).
Akkujen valintaa ja asennusta varten käänny pätevän akkumyyjän puoleen.
- Vapauta etulukitus (22) ja avaa akkujen ja päämoottorin konepelti (21).
- Varmista, että akkuliitin (36) on irti.

**VAROITUS!**

Asennetut akut saattavat vaatia erityisen latausalgoritmin: asettaaksesi asennetuille akuille sopivimman latausalgoritmin ota aina yhteyttä pätevään Nilfisk-huoltokeskukseen.

- Nosta akut varovasti niille varattuun tilaan ja aseta ne Kuvan 1 mukaisesti.
- Reititä ja asenna akkukaapeli Kuvan 1 kaavioiden mukaisesti. Kiristä sitten huolellisesti kunkin akun navassa oleva mutteri.
- Aseta suojatulppa kuhunkin napaan ja liitä sitten akkuliitin (36).
- Sulje akkujen ja päämoottorin konepelti (21) ja sulje etulukitus (22).
- Varaa akut (katso toimenpide Huolto-kappaleesta).



Kuva 1

P100816

ENNEN KONEEN KÄYNNISTYSTÄ

1. Varmista, ettei ole avoimia luokkuja/suojia ja että kone on normaalissa käyttöolosuhteissa.
2. Jos konetta ei ole käytetty kuljetuksen jälkeen, tarkasta, että kaikki kuljetuksessa käytetyt esteet on poistettu.
3. Tarkista, että sivu- ja pääharjat on asennettu. Jos ei, asenna ne (katso toimenpide Huolto-kappaleesta).
4. Säädä ohjaustankoa (10) tarvittaessa käyttäen vipua (11).
Kun säätö on suoritettu loppuun, sulje vipu.

KONEEN KÄYNNISTÄMINEN JA PYSÄYTTÄMINEN

Koneen käynnistäminen

1. Aseta virta-avain (2) ohjauspaneeliin ja käännä se asentoon "I" vetämättä ajon ohjausvipua (8).
3 ensimmäisen sekunnin ajan akkujen vilkkuvat merkkivalot (4, 5 ja 6) ilmaisevat asennetun akun tyyppin. Jos akkujen lataus on riittävä, päämoottori (44) käynnistää sitten pääharjan (27) ja imurin (48).
Jos vihreä merkkivalo (4) syttyy, akut ovat käyttövalmiita.
Jos keltainen tai punainen merkkivalo (5 tai 6) syttyy, akut on ladattava (ks. menettely Huolto-luvusta).



VAROITUS!

Konetta ei voi käynnistää, kun roskasäiliö (14) ei ole paikoillaan. Turvajestelmä estää moottorin käynnistämisen.

2. Laske sivuharjat (18) ja (19, lisävaruste) vetämällä vipuja (12) ja (13, lisävaruste) taaksepäin.



HUOMAUTUS

Kaikki sivuharjat kytkeytyvät päälle, kun ne lasketaan, ja ne voidaan laskea tai nostaa myös koneen ollessa liikkeessä.

3. Aloita lakaisu tarttumalla ohjaustankoon (10) ja vetämällä ajon ohjausvipua (8) hitaasti.

Koneen pysäyttäminen

1. Kone pysäytetään vapauttamalla käyttövipu (8) kokonaan.
2. Pysäytä sivuharjat (18) ja (19, lisävaruste) vetämällä vipuja (12) ja (13, lisävaruste) eteenpäin.
3. Pysäytä pääharja (27) ja imuri (48) kääntämällä virta-avain (2) asentoon "0".
4. Varmista, ettei kone pääse liikkumaan itseksensä.

KONEEN KÄYTTÖ

1. Aja kone työalueelle, kuten edellisessä kohdassa kuvattu.
2. Vältä koneen pysäyttämistä pitkäksi aikaa samaan asentoon harjan pyöriessä, koska näin lattiaan saattaa syntyä ei-toivottuja jälkiä.
3. Jotta kone toimisi asianmukaisesti, pölynsuodattimen (41) on oltava mahdollisimman puhdas. Sen puhdistamiseksi lakaistaessa aktivoi suodatintäristäjä painamalla kytkintä (3) muutaman sekunnin ajan. Tämän toimenpiteen aikana päämoottori ja kaikki toiminnot katkaistaan automaattisesti.



HUOMAUTUS

Toista suodattimen ravistustoimenpide vähintään 10 minuutin välein. Tämä väli voi vaihdella riippuen puhdistettavan alueen pölyisyydestä.



HUOMAUTUS

Kun pölynsuodatin on tukkeutunut ja/tai roskasäiliö (14) on täynnä, kone ei voi enää kerätä pölyä tai roskaa.

4. Kun konetta käytetään märällä lattialla, avaa "märkäohitus"-portti (43) välttääksesi pölynsuodattimen vahingoittumista.
Kun konetta käytetään kuivalla lattialla, sulje "märkäohitus"-portti (43) palauttaaksesi kunnollisen imuroinnin.
5. Säiliö (14) tulee tyhjentää jokaisen työskentelysyklin jälkeen sekä aina, kun se on täynnä.



HUOMAUTUS

Kun pölynsuodatin on täynnä, kone ei voi enää kerätä pölyä ja roskaa.

ROSKASÄILIÖN TYHJENTÄMINEN

1. Pysäytä kone ja käännä virta-avain (2) asentoon "0".
2. Poista säiliö (14) käyttämällä kuljetuskahvaa (15) ja pyöriä (16) vetääksesi sen jätteidenkeruupisteeseen ja tyhjennä se sitten.
3. Asenna roskasäiliö takaisin koneeseen.
4. Kone on jälleen lakaisuvalmiina.



HUOMAUTUS

Kun säiliö on poistettu, kaikki koneen toiminnot ovat pois päältä.

KONEEN KÄYTÖN JÄLKEEN

Työskentelyn jälkeen, ennen koneelta poistumista, suorita seuraavat toimenpiteet.

- Käynnistä suodattimen ravistin kytkimellä (3).
- Käännä virta-avain (2) "0"-asentoon pysäyttääksesi koneen.
- Tyhjennä säiliö (14) (katso toimenpide edellisestä kappaleesta).
- Nosta sivuharjat (18) ja (19, lisävaruste) vetämällä vipuja (12) ja (13, lisävaruste) eteenpäin.
- Varmista, ettei kone pääse liikkumaan itseksensä.
- Varaa akut (katso toimenpide Huolto-kappaleesta).

KONEEN TYÖNTÄMINEN

Konetta voidaan työntää virta-avaimen (2) ollessa sekä asennossa "0" että asennossa "I".

KONEEN PITKÄ TOIMETTOMUUS

Jos konetta ei käytetä yli 30 päivään, toimi seuraavasti:

- Suorita Koneen käytön jälkeen -kappaleessa kuvatut menettelyt.
- Tarkista, että koneen säilytysalue on kuiva ja puhdas.
- Irrota akun liitin (36).
- Nosta konetta sen verran, että reunukset, pääharja ja pyörät eivät kosketa maata.

HUOLTO

Koneen kestoikä ja sen maksimaalinen käyttöturvallisuus taataan oikealla ja säännöllisellä huollolla.

Seuraavassa taulukossa on määräaikaishuolto. Esitetyt välit voivat vaihdella riippuen erityisistä työskentelyolosuhteista, jotka huollosta vastuussa olevan henkilön tulee määrittää.

Määräaikais- tai ylimääräishuollot saa tehdä pätevä henkilöstö tai valtuutettu huoltokeskus.

Tämä käsikirja kuvaa ainoastaan helpoimmat ja yleisimmät huoltotoimenpiteet.

Muita huoltoaikatauluun sisällytettyjä huoltotoimenpiteitä varten käänny huoltokirjan puoleen. Sitä voi tiedustella kaikista huoltokeskuksista.



VAROITUS!

Huoltotoimenpiteiden suorittamista varten koneen on oltava pois päältä, virta-avain irrotettuna lukosta, ja jos tarpeen, akut on kytkettävä irti.

Lue lisäksi huolellisesti Turvallisuus-kappaleessa olevat ohjeet ennen minkään huoltotoimenpiteen suorittamista.

AIKATAULUTETTU HUOLTOTAULUKKO

Toimenpide	Toimitettaessa	10 käyttötunnin välein	50 käyttötunnin välein	200 käyttötunnin välein	400 käyttötunnin välein
Akun varaaminen	(1)				
Akun (WET) nesteen tason tarkistus					
Akkuvaraajan kaapelin tarkastus					
Pölysuodattimen puhdistus ja eheyden tarkastus		(2)			
Sivu- ja pääharjan korkeuden tarkastus ja säätö					
Reunuksen korkeus ja toiminnan tarkastus					
Suodattimen tiivisteen tarkastus					
Sähköisen suodatintäristäjän toiminnan tarkastus				(*)	
Vetohihnan tarkastus/säätö: ajojärjestelmä, pääharja.				(*)	
Roskasäiliön asennon mikrokytkimen toiminnan tarkastus					
Vetohihnan vaihto: ajojärjestelmä, pääharja.				(*)	
Moottorin hiiliharjan tarkastus tai vaihto					(*)

(*) Katso asiaankuuluva menetelmä Huoltokäsikirjasta.

(1) Päivittäin vai aina koneen käytön jälkeen.

(2) Tai ennen käyttöä.

AKKUVARA AJAN KAAPELIN TARKASTUS

Tarkasta akkuvaraajan kaapeli (38) ja sen pistoke huolellisesti kulumisen, viiltojen, murtumien tai muiden vaurioiden varalta. Jos akkuvaraajan kaapeli tai sen pistoke on vaurioitunut, ota yhteys Nilfisk-huoltokeskukseen.

AKUN VARAAMINEN

**HUOMIO!**

Varaa akut, kun keltainen (5) tai punainen (6) merkkivalo syttyy, tai jokaisen puhdistusjakson lopussa. Akut kestävät pidempään, kun ne pidetään ladattuina.

**VAROITUS!**

Jos akut ovat purettuja, varaa ne niin pian kuin mahdollista, koska tämä tila lyhentää niiden kestoikää.

**VAROITUS!**

Jos koneessa käytetään lyijyakkuja (WET), akun lataus tuottaa erittäin räjähtävää vetykaasua. Lataa akut hyvin ilmastoiduissa tiloissa ja etäällä avotulesta.

Älä tupakoi akkuja varattaessa.

Pidä aina konepelti auki akkuja ladatessasi.

**VAROITUS!**

Ole MÄRKÄ akkuja varatessasi erityisen huolellinen, koska akkunestettä voi vuotaa. Akkuneste on syövyttävää. Jos akkunestettä joutuu kosketuksiin ihon tai silmien kanssa, huuhtelee huolellisesti vedellä ja ota yhteys lääkäriin.

1. Aja kone tasaiselle maalle. Varmista, ettei kone pääse liikkumaan itseksensä.

2. Käännä virta-avain (2) "0"-asentoon.

3. Liitä elektronisen akkulaturin (40) kaapeli (38) verkkovirtaan.

**VAROITUS!**

Verkkovirran jännitteen ja taajuuden on vastattava koneen sarjanumerokilvessä (47) näkyviä elektronisen akkulaturin arvoja.

**HUOMAUTUS**

Kun sähköinen akkuvaraaja on kytketty verkkovirtaan, kaikki koneen toiminnot katkaistaan automaattisesti.

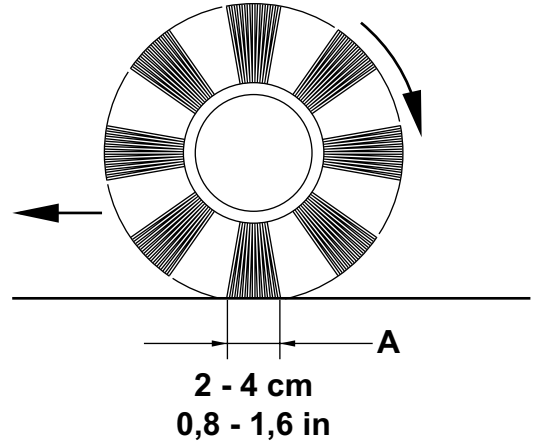
4. Kun vihreä merkkivalo (4) syttyy, ovat akut latautuneet.
Lisätietoja akunvaraajan käytöstä (40) saa akunvaraajan käsikirjasta.
5. Irrota elektronisen akkulaturin kaapeli (38) verkkovirrasta ja aseta se koneessa olevaan koteloonsa (39).
6. Kone on nyt valmis käyttöön.

PÄÄHARJAN KORKEUDEN TARKASTUS JA SÄÄTÖ**HUOMAUTUS**

Harjoja on saatavilla kovemmilla tai pehmeämmillä harjaksilla. Tämä menettely soveltuu kaikille harjatyypeille.

Tarkista

7. Tarkista pääharjan etäisyys maasta seuraavasti:
8. Aja kone tasaiselle maalle.
9. Pidä kone paikallaan ja käynnistä sivuharja muutamaksi sekunniksi.
10. Pysäytä pääharja, liikuta sen jälkeen konetta ja sammuta se.
11. Tarkasta, että pääharjan jälki (A, Kuva 2), pitkin pituuttaan, on 2 - 4 cm leveä.
12. Jos jälki (A) ei ole määritysten mukainen, säädä harjan korkeutta.

**Säätö**

13. Käännä virta-avain (2) "0"-asentoon.
14. Käännä nuppia (B, Kuva 3) alla kuvatun mukaisesti:
 - suurentaaksesi jäljen leveyttä, käännä nuppia vastapäivään
 - pienentääksesi jäljen leveyttä, käännä nuppia myötäpäivään

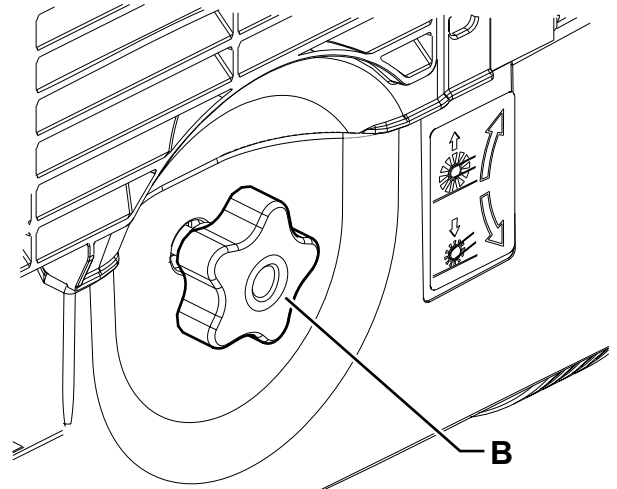
**HUOMAUTUS**

Nupilla voidaan säätää sekä jälkeä, että harjaa harjasten kulumisen mukaan.

15. Suorita kohta 1 uudelleen tarkistaaksesi, että pääharja on oikealla etäisyydellä maasta.
16. Kun harja on liian kulunut säädettäväksi, vaihda se niin kuin seuraavassa kappaleessa näytetään.

**HUOMIO!**

Jos pääharjan kuvio on liian suuri (suurempi kuin 4 cm), se vaikuttaa koneen normaaliin toimintaan ja liikkuvat osat tai sähköiset komponentit voivat ylikuumentua lyhentäen näin koneen elinikää. Ole huolellinen edellä mainittuja tarkastuksia tehdessäsi ja käytä aina konetta esitettyjen ehtojen mukaisesti.



Kuva 2

P100817

Kuva 3

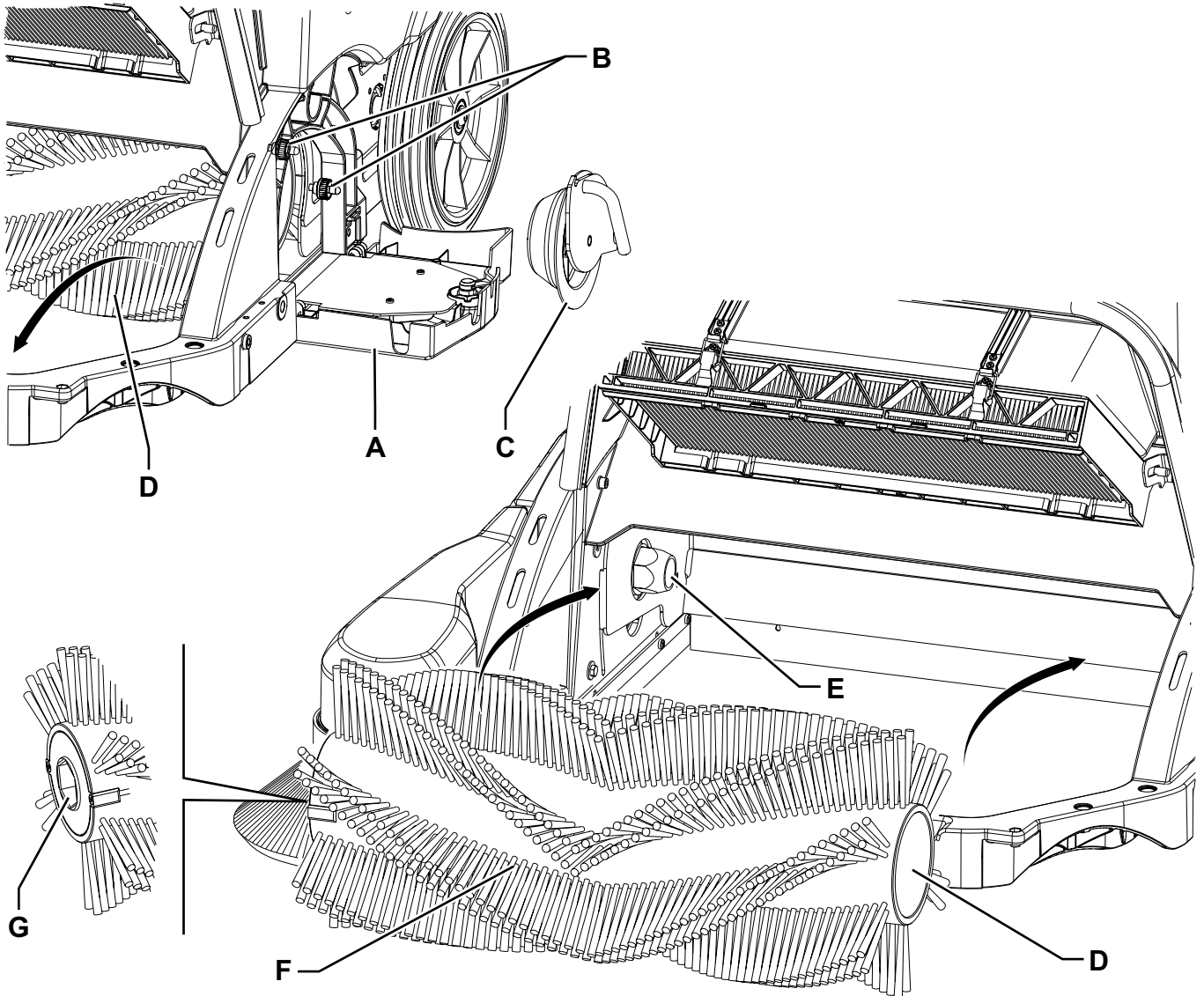
P100818

PÄÄHARJAN VAIHTO

**HUOMIO!**

On suositeltavaa käyttää suojakäsineitä pääharjaa vaihdettaessa, koska harjasten väleissä voi olla leikkaavia roskia.

1. Aja kone tasaiselle maalle.
2. Käännä virta-avain (2) "0"-asentoon.
3. Käännä pääharjan korkeudensäätönuppia (28) kokonaan myötäpäivään.
4. Poista säiliö (14).
5. Käännä nuppia (23) ja avaa vasen luukku (A, Kuva 4).
6. Löysää nupit (B) ja irrota pääharjan suojus (C) kääntämällä sitä hiukan vastapäivään.
7. Irrota pääharja (D) koneen etupuolelta.
8. Tarkista, että ajonapa (E) on puhdas liasta ja vieraista esineistä (köysi, rätti jne.), joita on voinut ajautua sinne vahingossa.
9. Aseta uusi pääharja harjasten rivit (F) taivutettuina kuvan osoittamaan asentoon.
10. Asenna uusi pääharja koneen etupuolelle ja varmista, että hammastus (G) sopii oikein sille kuuluvaan vetonapaan (E).
11. Asenna pääharjan suojus (C) ja kiristä nupit (B).
12. Avaa vasemmanpuoleinen luukku (A).
13. Säädä pääharjan korkeutta kuten kuvataan edellisessä kappaleessa.



Kuva 4

P100819

SIVUHARJAN KORKEUDEN TARKASTUS JA SÄÄTÖ



HUOMAUTUS

Harjoja on saatavilla kovemmillä tai pehmeämmillä harjaksilla. Tämä menettely soveltuu kaikille harjatyypeille.



HUOMAUTUS

Tämä toimenpide soveltuu sekä oikeanpuoleiseen että vasemmanpuoleiseen (lisävaruste) harjaan.

Tarkista

1. Aja kone tasaiselle maalle.
2. Käännä virta-avain (2) asentoon "1".
3. Laske sivuharja vivulla (12).
4. Sivuharjojen oikea korkeus on saavutettu, kun harjakset koskettavat lattiaa ympyrän kaarta pitkin kuten kuvassa näkyy (A, Kuva 5).
Jos jälki (A) ei ole määritysten mukainen, säädä harjan korkeutta.

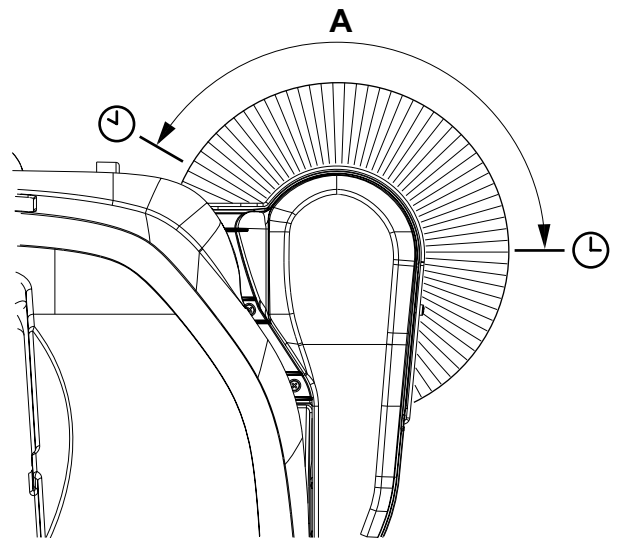
Säätö

5. Käännä virta-avain (2) "0"-asentoon.
6. Löysää mutteria (C, Kuva 6) suojuksen (B) alla ja käännä ruuvia (D) myötäpäivään tai vastapäivään nostaaksesi tai laskeaksesi sivuharjan korkeutta. Lukitse sitten ruuvi mutterilla.
7. Suorita kohta 4 uudelleen tarkistaaksesi, että sivuharja on oikealla etäisyydellä maasta.
8. Kun harja on liian kulunut säädettäväksi, vaihda se niin kuin seuraavassa kappaleessa näytetään.



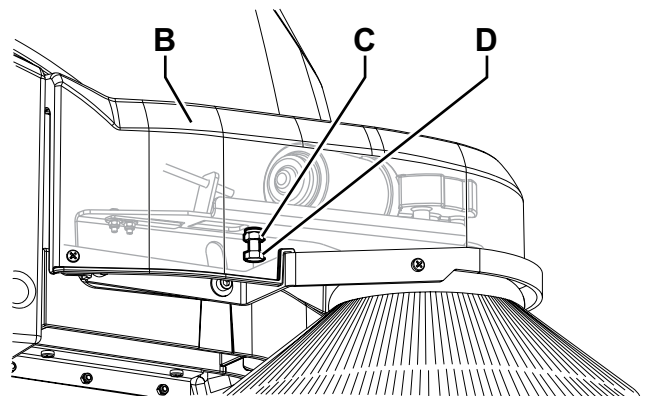
HUOMIO!

Jos sivuharjan jälki on liian suuri, se vaikuttaa koneen normaaliin toimintaan ja liikkuvat osat tai sähköiset komponentit voivat ylikuumentua lyhentäen näin koneen elinikää.



P100820

Kuva 5



P100821

Kuva 6

SIVUHARJAN PURKAMINEN/ASENTAMINEN



HUOMIO!

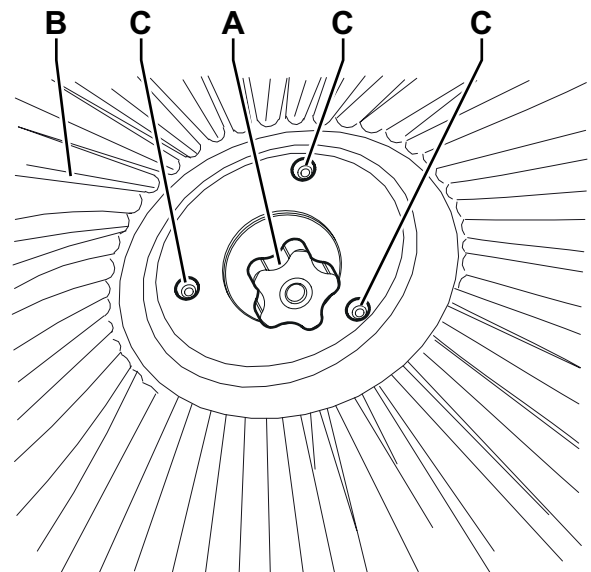
Sivuharjoja vaihdettaessa suositellaan suojakäsineiden käyttämistä, koska harjaksien välissä voi olla teräviä jätteitä.



HUOMAUTUS

Tämä toimenpide soveltuu sekä oikeanpuoleiseen että vasemmanpuoleiseen (lisävaruste) harjaan.

1. Aja kone tasaiselle maalle.
2. Käännä virta-avain (2) "0"-asentoon.
3. Löysää sivuharjan sisällä oleva nuppi (A, Kuva 7) ja poista harja (B) irrottamalla se kolmesta tapista (C).
4. Asenna uusi harja koneeseen kiinnittämällä se tapeille (C) ja kiristä nuppia (A).
5. Säädä uuden harjan korkeutta edellisessä kappaleessa kuvatun toimenpiteen mukaisesti.



P100822

Kuva 7

REUNUKSEN TARKISTUS JA SÄÄTÖ

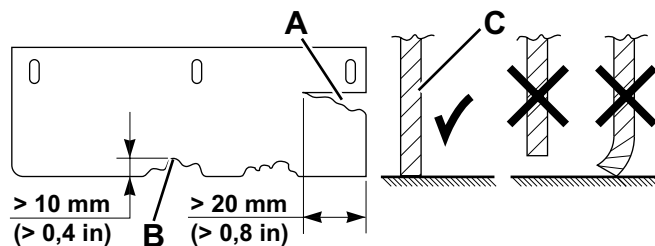
1. Aja kone tasaiselle alustalle, joka on sopiva reunuksien korkeuden tarkistamiseen. Varmista, ettei kone pääse liikkumaan itseksensä.
2. Käännä virta-avain (2) "0"-asentoon.
3. Poista säiliö (14).
4. Poista pääharja (27), kuten näytetään ao. kappaleessa.

Sivureunuksen tarkastus

5. Tarkasta sivureunuksien (26) eheys. Vaihda reunukset, jos niissä on yli 20 mm pitkiä viiltoja (A, Kuva 8) tai yli 10 mm pitkiä murtumia/repeämiä (B) (katso reunuksen vaihto huoltokäsikirjasta).
6. Tarkasta, että sivureunuksien (26) korkeus on kuvan (C) mukainen. Sivureunusten tulee koskettaa lattiaa koko pituudeltaan.
7. Säädä tarvittaessa reunusten korkeus seuraavasti.

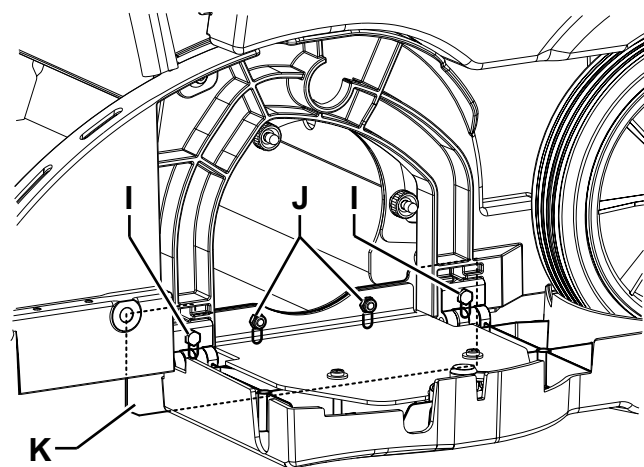
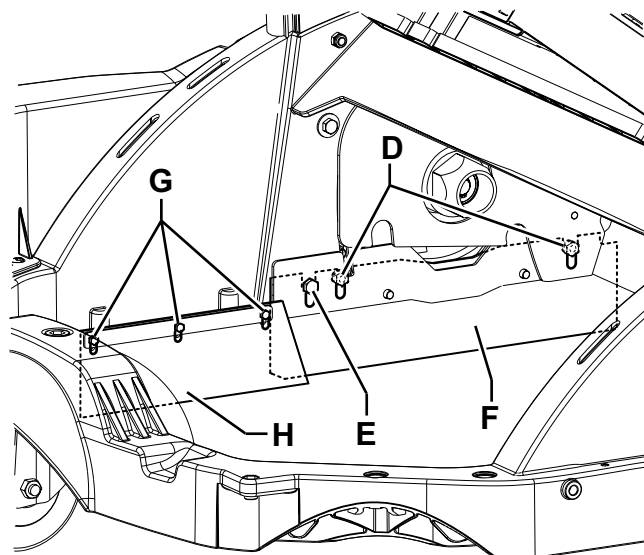
Sivureunuksen säätö

8. Irrota oikeanpuoleinen luukku (37) ulottuaksesi muttereihin (D, Kuva 9).
9. Löysää mutterit (D) ja ruuvi (E), säädä sitten oikeanpuoleisen sivureunuksen (F) korkeus asennusreikien rakoja käyttäen.
10. Löysää ruuvit (G) ja säädä sitten oikeanpuoleisen palautusreunuksen (H) korkeus asennusreikien rakoja käyttäen.
11. Löysää ruuvit (I) ja mutterit (J), säädä sitten vasemmanpuoleisen sivureunuksen (K) korkeus asennusreikien rakoja käyttäen.
12. Kiristä sen jälkeen ruuvit ja mutterit.



P100823

Kuva 8

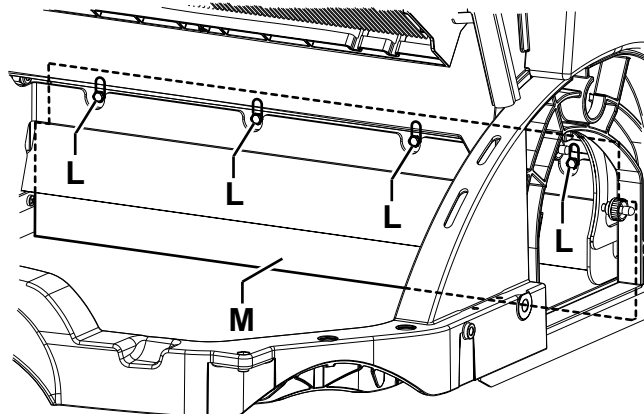


P100825

Kuva 9

Etareunuksen tarkastus ja takareunuksen tarkastus/säätö

13. Tarkasta roskasäiliön (14) etareunuksen (24) eheys.
14. Tarkasta takareunuksen (25) eheys.
15. Vaihda reunukset, jos niissä on yli 20 mm pitkiä viiltoja (A, Kuva 8) tai yli 10 mm pitkiä murtumia/repeämiä (B) (katso reunuksen vaihto huoltokäsikirjasta).
16. Tarkasta, että takareunuksen (25) korkeus on kuvan (C) mukainen. Reunuksen tulee koskettaa lattiaa koko pituudeltaan.
17. Tarvittaessa löysää ruuvit (L, Kuva 10) ja säädä reunuksen (M) korkeus asennusreikien rakoja käyttäen.
18. Kun säätö on suoritettu loppuun, kiristä ruuvit (L).
19. Asenna osat takaisin päinvastaisessa järjestyksessä kuin purettaessa.



P100826

Kuva 10



HUOMAUTUS

Tämä säätötoimenpide soveltuu sekä oikeanpuoleiseen (H) että vasemmanpuoleiseen (lisävaruste) palautusreunukseen.



HUOMAUTUS

Roskasäiliön etareunusta (24) ei tarvitse säätää.

PÖLYSUODATTIMEN PUHDISTUS JA EHEYDEN TARKASTUS

Pölysuodatin tulee puhdistaa säännöllisesti tyhjiöjärjestelmän tehon ylläpitämiseksi. Seuraa suositeltuja suodattimen huoltovälejä suodattimen pisimmän elinkaaren saamiseksi.



VAROITUS!

Käytä turvalaseja, kun puhdistat suodatinta.

Älä lävistä suodatinta.

Puhdista suodatin hyvin tuuletetulla alueella.

Käytä sopivaa pölynaamaria välttääksesi pölyn hengittämisen.



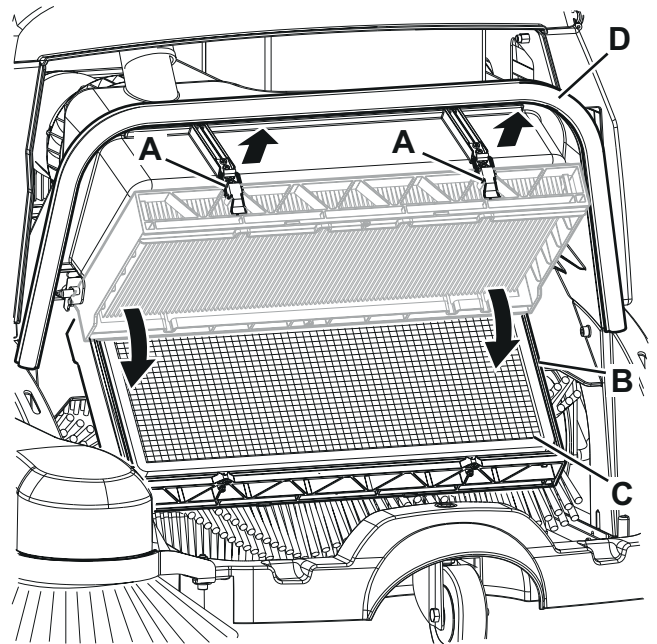
HUOMAUTUS

Normaalien polyesterisuodattimien lisäksi saatavilla on paperisuodattimia.

1. Aja kone tasaiselle alustalle ja varmista, että se ei pääse liikkumaan.
2. Käännä virta-avain (2) "0"-asentoon.
3. Poista säiliö (14).
4. Vapauta vivut (A, Kuva 11) ja käännä suodattimen pidike (B) alaspäin.
5. Poista pölynsuodatin (C).
6. Puhdista pölynsuodatin ulkotiloissa ravistelemalla sitä tasaisella ja puhtaalla pinnalla, koputtaen hienon metallilankakudoksen (F) vastakkaista sivua (E, Kuva 12).
7. Päätä puhdistustoimenpide käyttämällä paineilmaa (G) enintään 6 barin paineella ja puhalla ainoastaan metallilankakudoksen (F) suojaamalta sivulta. Suodattimen tyypistä riippuen muista lisäksi seuraavat varoimet:
 - Polyesterisuodatin (vakio): Parempaa puhdistusta varten suodatin voidaan pestä vedellä ja vaahtoamattomilla pesuaineilla. Tämä tarjoaa paremmanlaatuisen puhdistuksen, mutta vähentää suodattimen kestoikää, jolloin suodatin on vaihdettava useammin. Sopimattomien pesuaineiden käyttö voi vahingoittaa suodatinta.
 - Paperisuodatin (lisävaruste): Älä käytä sen puhdistamiseen vettä tai liuottimia, muuten se voi vaurioitua.
8. Tarkista suodattimen runko repeämien varalta. Puhdista tiiviste (H) sen kehää pitkin ja tarkista sen eheys. Vaihda suodatin tarvittaessa.
9. Jos tarpeellista, puhdista suodatintilan kumitiiviste (D, Kuva 11) sen ulkoreunaa pitkin ja varmista sen eheys. Vaihda se tarvittaessa.
10. Asenna osat takaisin päinvastaisessa järjestyksessä kuin purettaessa.

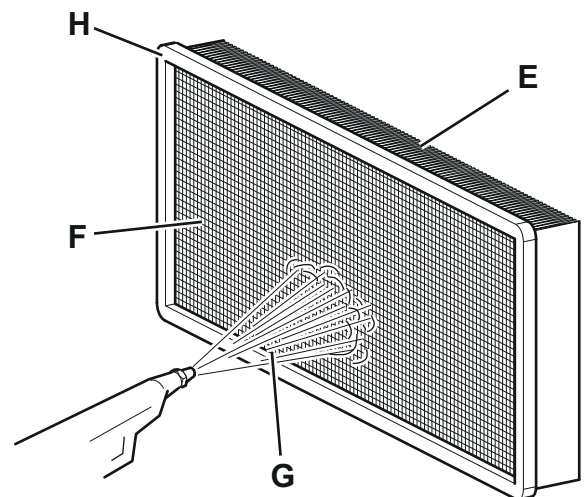
Esisuodattimen puhdistus (lisävaruste)

11. Suorita vaiheet 1 – 3.
12. Irrota esisuodatin (K, Kuva 13) ja puhdista se paineilmalla korkeintaan 6 barin paineella.
13. Asenna osat takaisin päinvastaisessa järjestyksessä kuin purettaessa.



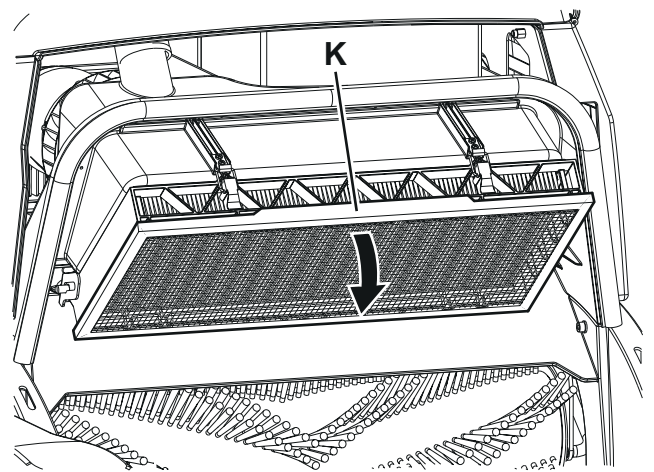
P100827

Kuva 11



P100828

Kuva 12



P100829

Kuva 13

ROSKASÄILIÖN ASENNON MIKROKYTKIMEN TOIMINNAN TARKASTUS

1. Sammuta kone ja irrota roskasäiliö (14).
2. Yritä käynnistää kone kääntämällä virta-avainta (2) asentoon "I". Koneen ei pitäisi käynnistyä. Käännä virta-avain (2) "0"-asentoon.
3. Asenna säiliö (14) uudelleen.
4. Jos kone edelleen käy roskasäiliön (14) ollessa irrotettuna, ota välittömästi yhteyttä valtuutettuun huoltokeskukseen tai jälleenmyyjään.

SULAKKEEN TARKASTUS/VAIHTO/NOLLAUS

1. Aja kone tasaiselle maalle. Varmista, ettei kone pääse liikkumaan itsekseen.
2. Käännä virta-avain (2) "0"-asentoon.

Sulakkeen tarkastus

3. Tarkasta, onko joku seuraavista sulakkeista passivoitunut:
(32): Päämoottorin sulake FA (70 A).
(33): Oikeanpuoleisen harjan moottorin sulake FB (5 A)
(34): Vasemmanpuoleisen harjan moottorin sulake FC (5 A) (valinnainen)
Resetoi jokainen passivoitu sulake, kun passivoinnin aiheuttanut osa on täysin jäähtynyt.

Sulakkeen tarkastus/vaihto

4. Vapauta etulukitus (22) ja avaa akkujen ja päämoottorin konepelti (21).
5. Irrota akun liitin (36).
6. Tarkista/vaihda asianomainen sulake seuraavien joukosta:
(29): Akkujen sulake F0 (125 A).
(30): Sähköisen suodatinravistimen sulake F1 (5 A).

Tarkasta/vaihda akkulaturin sulake (31) seuraavasti:

7. Avaa takaritilä (51) löysäämällä asennusruuvit.
8. Avaa sulakkeen pidike ja tarkasta/vaihda sulake F2 (30 A).

Uudelleen kokoaminen

9. Kytke akun napa (36).
10. Sulje akkujen ja päämoottorin konepelti (21) ja sulje etulukitus (22).
11. Sulje takaritilä (51) ja kiristä ruuvi.

AKUN ELEKTROLYYTTITASON TARKASTUS (VAIN WET-AKUILLE)

1. Vapauta etulukitus (22) ja avaa akkujen ja päämoottorin konepelti (21).
2. Tarkasta akkujen (35) sisällä olevan akkunesteen taso. Täytä tarvittaessa korkista.
3. Sulje akun korkit (35).
4. Sulje akkujen ja päämoottorin konepelti (21) ja sulje etulukitus (22).
5. Tarvittaessa lataa akut kuten asiaankuuluvassa kappaleessa opastetaan.

VIANETSINTÄ

Vika	Mahdollinen syy	Korjaus
Koneen toiminnot eivät käynnisty käännettäessä virta-avainta asentoon "I".	Akkuliitin on irti.	Avaa konepelti ja liitä akkuliitin.
	Roskasäiliö ei ole oikeassa paikassaan.	Aseta roskasäiliö oikein.
	Päämoottorin virrankatkaisin (FA) on auki.	Odota, että päämoottori jäähtyy, ja nollaa sitten sulake painamalla sen painiketta.
	Sähköinen akkuvaraaja on kiinni verkkovirrassa.	Irrota sähköinen akkuvaraaja verkkovirrasta.
	Roskasäiliön mikrokytkin on rikki.	Vaihda mikrokytkin. (*)
Sivuharja ei toimi.	Sulake (FB) tai (FC) (lisävaruste) on auki.	Odota, että pääharjan moottori jäähtyy, ja nollaa sitten sulake painamalla sen painiketta.
	Sivuharjan mikrokytkin on viallinen.	Vaihda sivuharjan mikrokytkin. (*)
Kone kerää vain vähän roskaa/pölyä.	Pölysuodatin on tukossa.	Puhdista pölysuodatin käyttäen suodatinravistinta tai purkamalla se.
	Roskasäiliö on täynnä.	Tyhjennä roskasäiliö.
	Reunukset on säädetty väärin tai ne ovat rikki.	Säädä/vaihda reunukset.
	Harjat on säädetty väärin.	Säädä harjojen korkeutta.
	Pääharjan hihna on väärin säädetty tai kulunut.	Säädä tai vaihda pääharjan hihna. (*)
Sähköinen suodatintäristäjä ei toimi.	Sulake (F1) on auki.	Vaihda sulake.
Kone toimii vain ollessaan paikallaan, muussa tapauksessa punainen valo syttyy.	Akut ovat tyhjt.	Varaa akut. Vaihda akut, jos ongelma jatkuu.
Akun teho on alhainen.	Akut eivät reagoi.	Vaihda akut.
	Akkujen kapasiteetti on alhainen.	Osta akkuja, joiden kapasiteetti on korkeampi (katso kappale Tekniset tiedot).
Käyttövipua vedettäessä kone ei liiku tai liikkuu hitaasti.	Ajonohjauksen kaapeli on väärin säädetty tai rikki.	Säädä tai vaihda ajonohjauksen kaapeli. (*)
	Käyttöhihna on väärin säädetty tai kulunut.	Säädä tai vaihda käyttöhihna. (*)

(*) Nilfisk-huoltokeskus suorittaa toimenpiteen.



HUOMAUTUS

Kone ei voi toimia ilman akkulaturia. Jos akkulaturissa on vikaa, ota yhteyttä valtuutettuun huoltokeskukseen.

Lisätietojen saamiseksi ota yhteyttä Nilfiskin huoltokeskukseen, missä on mahdollista katsoa Huoltokäsikirjasta.

ROMUTUS

Anna koneen romutus pätevän romuttamon tehtäväksi.

Ennen koneen romuttamista, poista ja erottele seuraavat materiaalit, jotka täytyy hävittää oikein voimassa olevan lain mukaisesti:

- Akut
- Polyesteripölysuodatin
- Pää- ja sivuharjat
- Muoviosat ja letkut
- Sähkö- ja elektroniikkaosat (*)

(*) Ota yhteys lähimpään Nilfisk -keskukseen erityisesti romuttaessasi sähköisiä ja elektronisia osia.

INNHold

INNLEDNING	2
FORMÅL OG INNHold AV BRUKSANVISNINGEN	2
MÅL	2
OPPBEVARING AV DENNE BRUKSANVISNINGEN	2
KONFORMITETSERKLÆRING	2
IDENTIFIKASJONSDATA	2
ANDRE REFERANSEANVISNINGER	2
RESERVEDELER OG VEDLIKEHOLD	2
ENDRINGER OG FORBEDRINGER	2
DRIFTSEVNER	3
KONVENSJONER	3
OPPAKKING/LEVERING	3
SIKKERHET	3
SYNLIGE SYMBOLER PÅ MASKINEN	3
SYMBOLER SOM FOREKOMMER I DENNE HÅNDBOKEN	4
GENERELLE INSTRUKSER	4
MASKINBESKRIVELSE	6
MASKINSTRUKTUR	6
TILBEHØR / EKSTRAUTSTYR	8
TEKNISKE DATA	8
KOPLINGSDIAGRAM	9
BRUK	10
BATTERIKONTROLL/INNSETTING PÅ NY MASKIN	11
FØR START AV MASKINEN	12
START OG STOPP AV MASKINEN	12
MASKINDRIFT	12
TØMMING AV TRAKTEN	13
ETTER BRUK AV MASKINEN	13
SKYVING AV MASKINEN	13
LANG STILLSTAND AV MASKINEN	13
VEDLIKEHOLD	13
TABELL FOR FASTLAGT VEDLIKEHOLD	14
KONTROLL AV BATTERILADERKABEL	14
BATTERILADING	14
HØYDEKONTROLL OG JUSTERING AV HOVEDKOSTEN	15
SKIFTING AV HOVEDKOSTEN	16
HØYDEKONTROLL OG JUSTERING AV SIDEKOSTEN	17
DEMONTERING/MONTERING AV SIDEKOST	17
KONTROLL OG JUSTERING AV SKJØRT	18
RENGJØRING OG FUNKSJONSKONTROLL AV STØVFILTER	19
FUNKSJONSKONTROLL AV MIKROBRYTER FOR TRAKTPOSISJON	20
KONTROLLERE/SKIFTE/TILBAKESTILLE SIKRING	20
KONTROLLER BATTERIETS ELEKTROLYTTNIVÅ (KUN FOR VÅE BATTERIER)	20
FEILSØKING	21
SKROTING	22

INNLEDNING

**MERK**

Tallene i parentes viser til komponentene som er vist i kapittelet om maskinbeskrivelse.

FORMÅL OG INNHOLD AV BRUKSANVISNINGEN

Formålet med denne bruksanvisningen er å gi operatøren all nødvendig informasjon for å bruke maskinen riktig på en trygg og selvstendig måte. Den inneholder opplysninger om tekniske data, sikkerhet, drift, lagring, vedlikehold, reservedeler og deponering. Brukerne og de kvalifiserte teknikerne må lese denne bruksanvisningen nøye igjennom før det utføres arbeid på og med maskinen. Kontakt Nilfisk dersom du er i tvil om tolkningen av instruksene og for mer informasjon.

MÅL

Denne bruksanvisningen er beregnet på kvalifiserte operatører og på teknikere som er kvalifiserte til å utføre vedlikehold på maskinen.

Brukerne skal ikke utføre operasjoner som er forbeholdt de kvalifiserte teknikerne. Nilfisk vil ikke svare for skader som følge av at dette forbudet ikke overholdes.

OPPBEVARING AV DENNE BRUKSANVISNINGEN

Bruksanvisningen skal oppbevares i nærheten av maskinen, i en egnet beholder på avstand fra væsker og andre stoffer som kan forårsake skader på denne.

KONFORMITETSERKLÆRING

Konformitetserklæringen som medfølger maskinen sertifiserer maskinen konformitet med gjeldende lov.

**MERK**

To kopier av den originale konformitetserklæringen følger med maskinens dokumentasjon.

IDENTIFIKASJONSDATA

Maskinens serienummer og modellnavn er oppgitt på platen (47).

Produktkode og produksjonsår er merket på samme skilt.

Denne informasjonen er nyttig når du har behov for reservedeler til maskin. Bruk følgende tabell for å skrive ned identifikasjonsdata for maskinen.

MASKINMODELL
PRODUKT-kode
MASKINENS serienummer

ANDRE REFERANSEANVISNINGER

- Bruksanvisningen for den elektroniske batteriladeren er å betrakte som en del av denne bruksanvisningen
- Reservedelsliste (levert sammen med maskinen)

I tillegg er følgende bruksanvisninger tilgjengelige:

- Serviceanvisning (som kan ses på ethvert Nilfisk servicesenter)

RESERVEDELER OG VEDLIKEHOLD

Alt nødvendig bruk, spesielle vedlikeholds- og reparasjonsprosedyrer skal kun utføres av kvalifisert personale eller av Nilfisk servicesentre. Det skal kun brukes originale reservedeler og tilbehør.

Ring Nilfisk for service eller for å bestille reservedeler og tilbehør, spesifiser maskinens modell, produktkode og serienummer.

ENDRINGER OG FORBEDRINGER

Nilfisk forbedrer stadig produktene og forbeholder seg retten til å foreta endringer og forbedringer etter eget skjønn uten å forplikte seg til å tilføre slike utbedringer til maskiner som er solgt tidligere.

Alle endringer og/eller bruk av tilbehør skal godkjennes og utføres av Nilfisk.

DRIFTSEVNER

Denne feiemaskinen er designet til å rengjøre (gjennom feiing og støvsuging) smidige og solide gulv, og til å samle støv og lett avfall, i husholdnings- og industrielle omgivelser, under sikre driftsbetingelser ved en kvalifisert operatør.

KONVENSJONER

Forover, bakover, front, bak, venstre og høyre er sett fra operatørens stilling, dvs. fra med hendene på håndtaket (10).

OPPAKKING/LEVERING



FORSIKTIG!

Følg instruksene på emballasjen nøye når maskinen pakkes ut.

Kontroller nøye ved levering at maskinen og emballasjen ikke er skadet under transport. Hvis skadene er tydelige, behold emballasjen og få den undersøkt av transportøren som leverte pakken. Ta straks kontakt med transportøren for å kreve erstatning for transportskade.

Kontroller at maskinen er utstyrt med følgende funksjoner:

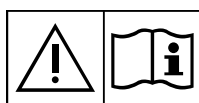
- Tekniske dokumenter:
 - Brukerhåndbok for feiemaskin (det aktuelle dokumentet)
 - Håndbok for elektronisk batterilader
 - Reservedelsliste for feiemaskin
- Nr. 1 5 A sikring

SIKKERHET

Følgende symboler indikerer potensielt farlige situasjoner. Les alltid denne informasjonen nøye gjennom og gjennomfør nødvendige tiltak for å beskytte personer og gjenstander.

Det er avgjørende med operatørens samarbeid for å forebygge skader. Det finnes ikke noe ulykkesforebyggende program som er effektivt uten fullstendig samarbeid fra personen som er ansvarlig for maskinens drift. De fleste ulykker som kan oppstå i en fabrikk under arbeid eller transport er forårsaket av at de enkleste forsiktighetsregler ikke overholdes. En fornuftig og forsiktig bruker er den beste garantien mot ulykker og er forutsetningen for å gjennomføre forebyggelsesprogrammet.

SYNLIGE SYMBOLER PÅ MASKINEN



ADVARSEL!

Les alle instruksene nøye gjennom før det utføres noen som helst operasjon på maskinen.



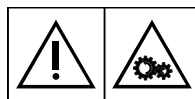
ADVARSEL!

Ikke vask maskinen med direkte spyling eller høytrykksspyler.



ADVARSEL!

Ikke bruk maskinen på skrånende underlag med en helling på mer enn det som er spesifisert.



ADVARSEL!

Bevegelige deler.

SYMBOLER SOM FOREKOMMER I DENNE HÅNDBOKEN



FARE!

Indikerer en farlig situasjon med dødsfare for brukeren.



MERK

Indikerer en merknad som har å gjøre med viktige eller nyttige funksjoner.



ADVARSEL!

Indikerer en potensiell fare for skade på personer eller gjenstander.



SE BRUKSANVISNING

Det viser til nødvendigheten av å lese bruksanvisningen før det utføres en operasjon.



FORSIKTIG!

Indikerer en advarsel eller merknad som har å gjøre med viktige eller nyttige funksjoner. Vær spesielt oppmerksom på avsnittene som er merket med dette symbolet.

GENERELLE INSTRUKSER

Bestemte advarsler og merknader for å opplyse om potensielle skader på personer og maskin vises nedenfor.



FARE!

- Før det utføres rengjøring, vedlikehold, reparasjon eller utskiftning, fjern tenningsnøkkelen.
- Denne maskinen skal bare betjenes av personer med nødvendig opplæring.
- Ikke ha på smykker ved arbeid i nærheten av elektriske komponenter.
- Ikke arbeid under løftet maskin uten å støtte den med sikkerhetsstativer.
- Ikke bruk maskinen i nærheten av giftige, farlige, lettantennelig og/eller eksplosive pulvere, væsker og damper. Denne maskinen er ikke egnet for oppsamling av helsefarlig støv.
- Hold batteriene på god avstand fra gnister, flammer og glødende materialer. Eksplosive gasser frigis ved lading av batteriene.
- Hvis maskinen er utstyrt med blybatterier (WET) produseres meget eksplosiv hydrogengass ved batterilading. Lad batteriene kun i godt ventilerte omgivelser og på god avstand fra åpne flammer.
- Når blybatterier (WET) installeres på denne maskinen, ikke hell maskinen mer enn 30° fra horisontal stilling, da dette kan gjøre at svært etsende syre kan lekke ut fra batteriene. Hvis det er nødvendig å helle maskinen i forbindelse med vedlikeholdsprosedyrer, skal batteriene fjernes.



ADVARSEL!

- Les alle instruksene nøye gjennom før det utføres noe som helst vedlikeholdsarbeid eller reparasjon.
- Før batteriladeren tas i bruk: Kontroller at spenningen og frekvensen som er angitt på merkeplaten, stemmer overens med strømforsyningen på stedet.
- Ikke trekk eller bær maskinen etter batteriladerledningen; og bruk aldri batteriladerledningen som håndtak. Ikke klem batteriladerledningen i en dør, og ikke trekk batteriladerledningen rundt skarpe kanter eller hjørner. Ikke kjør maskinen over batteriladerledningen.
- Hold batteriladerledningen på avstand fra varme overflater.
- Ikke bruk maskinen hvis batteriladerledningen eller støpselet er ødelagt. Hvis maskinen ikke virker slik som den skal, er skadet, har stått utendørs eller falt ned i vann, skal den returneres til servicesenteret.
- Ved å utføre en vedlikeholdsprosedyre, koble batteriladerkabelen fra strømnettet for å unngå fare for brann, elektrisk støt eller skader.

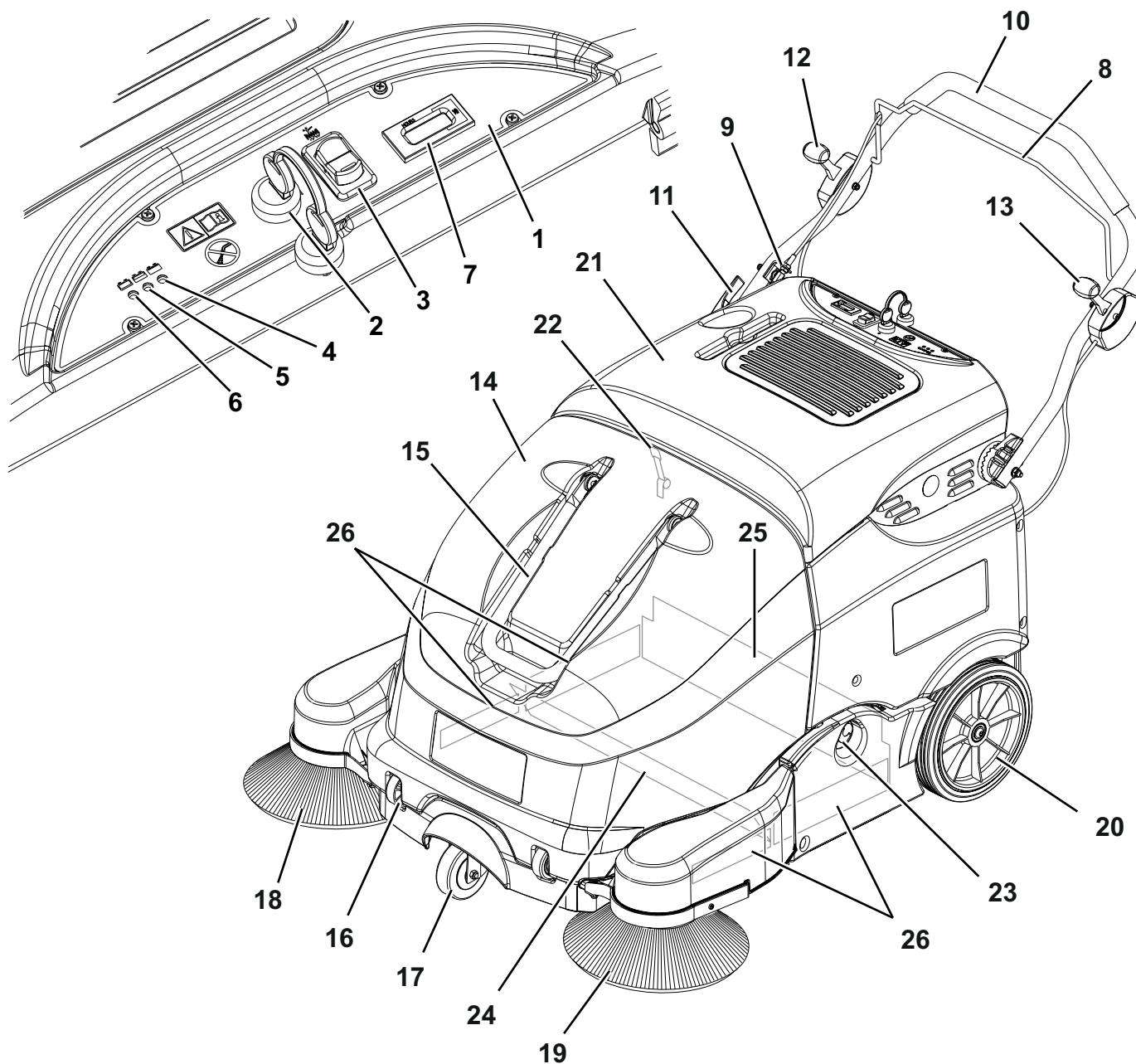
**ADVARSEL!**

- Ikke røyk mens batteriene lades opp.
- Denne maskinen er ikke beregnet til bruk av personer (inkludert barn) med reduserte fysiske, sensoriske eller mentale egenskaper, eller som mangler erfaring og kunnskap, med mindre de har blitt instruerte i eller gis tilsyn ved bruk av maskinen av en person som er ansvarlig for deres sikkerhet. Barn skal være under tilsyn for å sikre at de ikke leker med maskinen.
- Vær spesielt oppmerksom ved bruk i nærheten av barn.
- Skal kun brukes slik som beskrevet i denne brukerhåndboken. Bruk kun tilbehør som er anbefalt av Nilfisk.
- Kontroller maskinen forsiktig før hver bruk, kontroller alltid at alle komponentene har blitt montert før bruk. Hvis maskinen ikke er riktig montert, kan det forårsake skade på personer og eiendom.
- Gjennomfør alle nødvendige tiltak for å unngå at hår, smykker og løse klær setter seg fast i de bevegelige delene til maskinen.
- For å unngå all uautorisert bruk av maskinen skal tenningsnøkkelen fjernes.
- Ikke forlat maskinen uten tilsyn uten at den først er tilstrekkelig sikret mot å bevege seg.
- Ikke bruk maskinen på skrånende underlag med en helling på mer enn det som er spesifisert.
- Ikke skråstill maskinen mer enn til den vinkelen som angis på selve maskinen, for å forhindre ustabilitet.
- Bruk kun de kostene som leveres med maskinen eller de som er spesifisert i bruksanvisningen. Bruk av andre koster kan sette sikkerheten i fare.
- Før bruk av maskinen, må alle dører og/eller deksler lukkes, slik som anvist i brukerhåndboken.
- Ikke vask maskinen med direkte spyling eller høytrykksspyler eller med korroderende midler.
- Bruk maskinen kun der det finnes god nok belysning.
- Når maskinen brukes, skal operatøren passe på at personer og gjenstander ikke skades.
- Ikke kjør inn i hyller eller stativer, spesielt der det er fare for fallende gjenstander.
- Ikke still væskebeholdere opp mot maskinen, bruk relevant boksholder.
- Oppbevaringstemperaturen må være mellom 0°C og +40°C.
- Maskinens driftstemperatur må være mellom 0°C og +40°C.
- Fuktigheten skal være innenfor 30% og 95%.
- Maskinen skal alltid beskyttes mot regn og dårlig vær, både når den er i drift og når den oppbevares. Oppbevar maskinen på en tørr plass innendørs. Denne maskinen skal kun brukes i tørre forhold, den skal ikke brukes eller oppbevares utendørs i våte forhold.
- Ikke bruk maskinen som et transport- eller taue-/skyvekjøretøy.
- Ikke la kostene gå når maskinen står i ro, da dette kan skade gulvet.
- Maskinens maksimale kapasitet er 30 kg (maks avfallsvekt).
- Bruk pulverlukker ved brann, ikke en med vann.
- Denne maskinen kan ikke brukes på gater eller offentlige veier.
- Ikke endre maskinens sikkerhetsinnretninger.
- Følg de vanlige vedlikeholdsinstruksene nøye.
- Ikke før gjenstander inn i åpningene. Ikke bruk maskinen hvis åpningene er tilstoppet. Åpningene skal alltid holdes frie for støv, hår og andre fremmedlegemer som kan redusere luftstrømmen.
- Ikke fjern eller endre platene som er festet på maskinen.
- Hvis maskinen ikke virker slik den skal, se først til at dette ikke skyldes mangel på vedlikehold. Hvis nødvendig, spør om hjelp fra autorisert personale eller et autorisert servicesenter.
- Dersom deler må skiftes ut, be om ORIGINALE reservedeler fra en autorisert forhandler eller detaljhandel.
- For at maskinen skal virke riktig og sikkert, må autorisert personale eller et autorisert servicesenter utføre det fastsatte vedlikeholdet som finnes i vedlikeholdskapittelet i denne bruksanvisningen.
- Maskinen må deponeres på riktig måte, da det finnes giftige – farlige materialer (batterier, olje osv.) som er gjenstand for standarder som krever innlevering til spesielle avfallsstasjoner (se kapittelet "Skroting").

MASKINBESKRIVELSE

MASKINSTRUKTUR

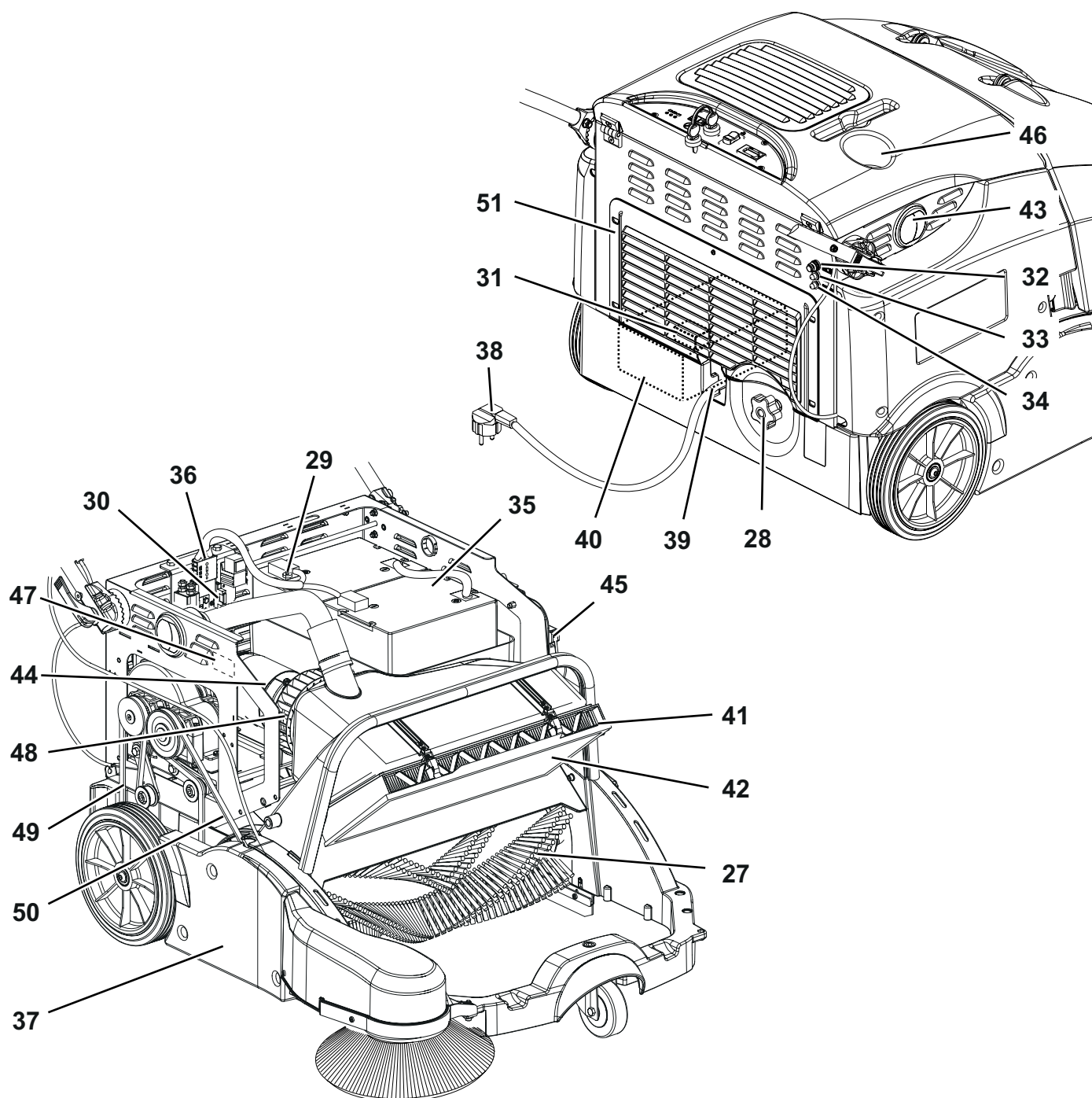
- | | |
|--|--|
| 1. Betjeningspanel | 13. Spake for løfting/senking av venstre kost (ekstrautstyr) |
| 2. Tenningsnøkkel: | 14. Trakt |
| • Posisjon "0": Maskinen er av, og alle funksjoner er deaktivert | 15. Trakttransporthåndtak |
| • Posisjon "I": Maskinen er på, og alle funksjoner er aktivert | 16. Trakthjul |
| 3. Elektrisk filterbryter | 17. Dreierende fronthjul |
| 4. LED for ladet batteri (grønn) | 18. Høyre sidekost |
| 5. LED for halvutladet batteri (gul) | 19. Venstre sidekost (ekstrautstyr) |
| 6. LED for utladet batteri (rød) | 20. Bak hjul, kjøring |
| 7. Timeteller | 21. Batteri og hovedmotordeksel |
| 8. Kjørekontrollspake | 22. Frontdeksellås |
| 9. Justering av kjøresystemkontroll | 23. Åpne-/lukkeknott venstre dør |
| 10. Håndtak | 24. Frontskjørt |
| 11. Justeringsspak for håndtaksskråstilling | 25. Baksjørt |
| 12. Spake for løfting/senking av høyre kost | 26. Sidesjørt |



P100813

MASKINSTRUKTUR (forts.)

- | | |
|--|---|
| 27. Hovedkost | 39. Hus for batteriladerledning |
| 28. Justeringsbryter for hovedkosthøyde | 40. Elektronisk batterilader |
| 29. Batterisikring | 41. Støvfilter |
| 30. Filterrestsikring | 42. Forhåndsfilter (ekstrautstyr) |
| 31. Batteriladersikring | 43. "Våt bypass"-port |
| 32. Kretsbytter for hovedmotor | 44. Hovedmotor |
| 33. Motorkretsbytter for høyre sidekost | 45. Mikrobrytter for traktposisjon |
| 34. Motorkretsbytter for venstre sidekost (ekstrautstyr) | 46. Kanneholder |
| 35. Batterier | 47. Serienummerskilt / tekniske data /sertifisering |
| 36. Batteritilkobling | 48. Sugevifte |
| 37. Høyre dør | 49. Drivreim |
| 38. Batteriladerledning | 50. Hovedkostreim |
| | 51. Bakre gitter |



TILBEHØR / EKSTRAUTSTYR

I tillegg til standardkomponentene, kan maskinen utstyres med følgende tilbehør / ekstrautstyr, etter maskinspesifikk bruk:

- Venstre sidekost
- Hoved- og sidekoster med hardere eller mykere børster
- Papirstøvfilter
- Forhåndsfilter
- Manuell filterrister
- Skjørt uten merker

For mer informasjon om ekstra tilbehør vennligst ta kontakt med en autorisert forhandler.

TEKNISKE DATA

Modell		SW900 B
Rengjøringsbredde	med én sidekost	825 mm
	med to sidekoster	1 050 mm
Hovedkoststørrelse (diameter x lengde)		600 x 265 mm
Sidekost, diameter		315 mm
Teoretisk arbeidskapasitet	med én sidekost	3715 m ² /t
	med to sidekoster	4725 m ² /t
Trakt	kapasitet	60 liter
	maksimalt transporterbar vekt	30 kg
Filter	rengjøringsystem	Elektriske filterrister
	område	1,9 m ²
	filtreringskapasitet	5-10 µm
Effekt		Blybatterier for syklisk bruk / traction 12V (100 - 200 Ah C5)
Hovedmotor	effekt (kjøre-/hovedkost/vakuumsystem)	680 W
Hovedkost	hastighet	420 o/min
Sidekost	motorkraft	40 W
	hastighet	100 o/min
Drivenhet	fremoverhastighet	4,5 km/t
Maksimal stigning under arbeid		2 %
Filterristermotor		12 W
Total absorbert effekt		0.8 kW
Arbeidsautonomi		3 t
Størrelse (lengde x bredde x høyde)	maskinkjøring	1 390 x 870 x 1 100 mm
	maskin med foldet styre	1 050 x 870 x 840 mm
	maskin med to sidekoster	1 390 x 950 x 1 100 mm
	batterihus	327 x 230 x 380 mm
Vekt	kantvekt uten batterier	82 Kg
	total kantvekt (*)	143 Kg
	brutto kjøretøysvekt (GVW)	176 Kg
Hjulspesifikt trykk på gulvet (front - bakhjul, i driftstilstander)		2,1 - 0,5 N/mm ²
Lydtrykknivå ved arbeidsstasjon (ISO 11201, ISO 4871, EN 60335-2-72) (LpA)		70 ± 3 dB(A)
Maskinens lydtrykknivå (ISO 3744, ISO 4871, EN 60335-2-72) (LwA)		84 dB (A)
IP-verneklasse		X3
U-svingplas		1550 mm
Vibrasjonsnivå ved operatørens armer (ISO 5349-1) (*)		< 2,5 m/s ²

(*) Med batterier og tom trakt.

(**) Under normale arbeidsforhold, på jevnt asfaltunderlag.

Maskinens materialsammensetning og resirkulerbarhet

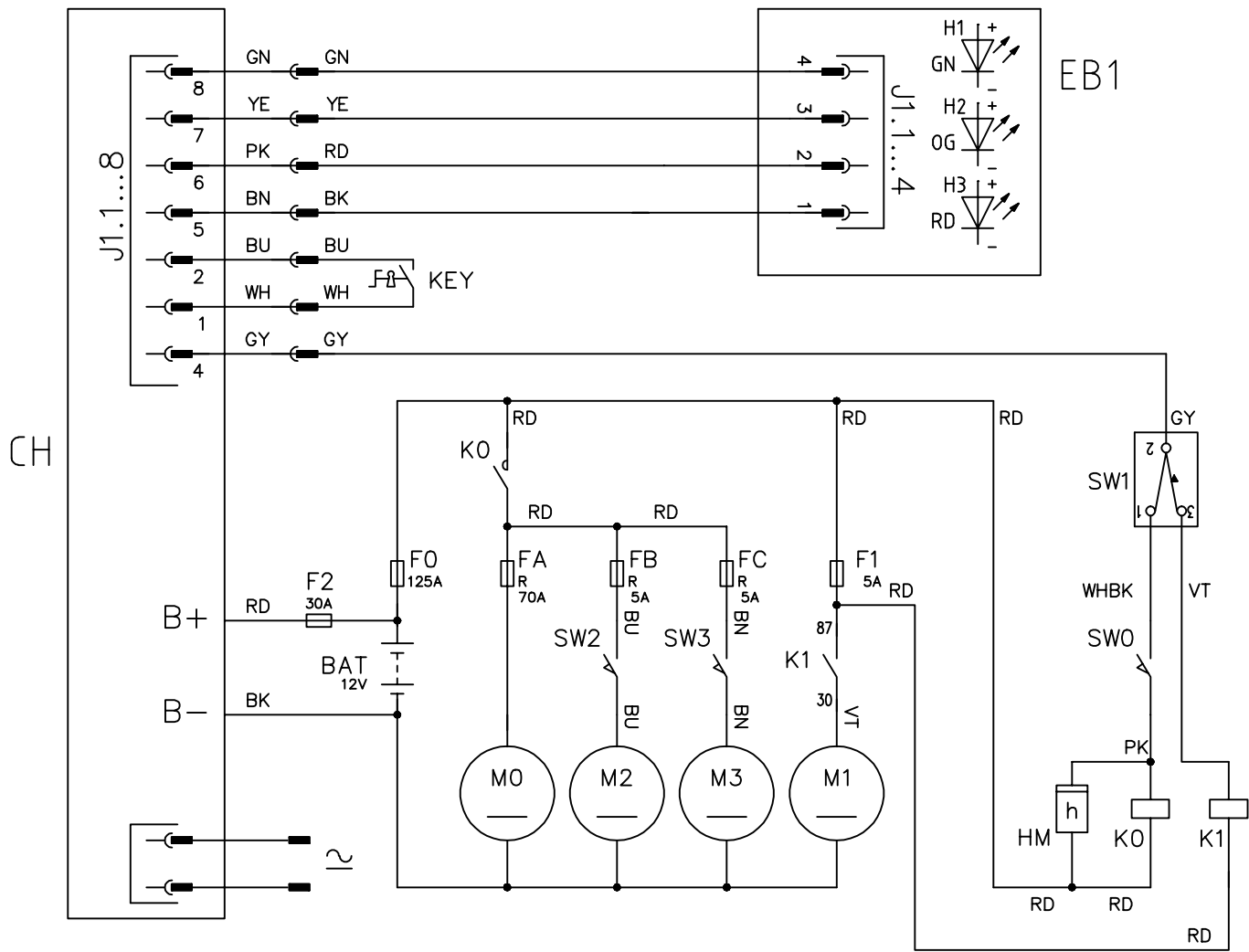
Type	Resirkulerbar prosentandel	SW900 B vektprosentandel
Aluminium	100 %	2,4 %
Elektriske motorer - ulike	29 %	11,8 %
Jernholdige materialer	100 %	39,4 %
Kabelføringer	80 %	1,8 %
Væsker	100 %	0,0 %
Plast - ikke-resirkulerbart materiale	0 %	9,4 %
Plast - resirkulerbart materiale	100 %	27,1 %
Polyetylen	92 %	5,9 %
Gummi	20 %	2,4 %
Papp - papir - tre	100 %	28,6 %

KOPLINGSDIAGRAM**Nøkkel**

BAT	12 V batterier
CH	Batterilader
EB1	Elektronisk panel LED
F0	Systembeskyttelsessikring (125 A)
F1	Filterristersikring (5 A)
F2	Batteriladersikring (30 A)
FA	Kretsbyter for hovedmotor (70 A)
FB	Kretsbyter for høyre kost (5 A)
FC	Kretsbyter for venstre sidekost (5 A) (ekstrautstyr)
HM	Timeteller
K0	Elektromagnetisk bryter for hovedmotor
K1	Filterristerrelé
KEY	Tenningsnøkkel
M0	Hovedmotor
M1	Filterristermotor
M2	Høyre sidekostmotor
M3	Venstre sidekostmotor (ekstrautstyr)
SW0	Mikrobryter for trakt
SW1	Filterristerbryter
SW2	Mikrobryter for høyre sidekost
SW3	Mikrobryter for venstre sidekost (ekstrautstyr)

Fargekoder

BK	Svart
BU	Blå
BN	Brun
GN	Grønn
GY	Grå
OG	Oransje
PK	Rosa
RD	Rød
VT	Lilla
WH	Hvit
YE	Gul



P100815

BRUK



ADVARSEL!

Noen steder på maskinen finnes klistremerker som indikerer:

- FARE
- ADVARSEL
- FORSIKTIG
- SE BRUKSANVISNING

Under lesing av denne håndboken må operatøren være spesielt oppmerksom på symbolene som vises på skiltene (se avsnittet Synlige symboler på maskinen).

Ikke dekk til disse skiltene, uansett årsak. Ved skade skal de erstattes straks.

BATTERIKONTROLL/INNSETTING PÅ NY MASKIN**ADVARSEL!**

De elektroniske komponentene på denne maskinen kan bli alvorlig skadet dersom batteriene monteres eller tilkoples feil. Batteriene skal kun monteres av kvalifisert personale.

Ifølge batteritype batterier som er installert (WET eller GEL-AGM), still maskinens batterilader.

Undersøk batteriene for skade før montering.

Kople fra batterikontakten og batteriladerkontakten.

Håndtert batteriene med største forsiktighet.

Monter beskyttelseshettene for batteripolene som leveres sammen med maskinen.

Maskinen trenger et 12 V batterier eller to 6 V batterier tilkopleet etter diagrammet i figur 1.

Maskinen kan leveres i én av de følgende konfigurasjonene:

- WET- eller GEL-batterier er allerede installert på maskinen
- Uten batterier

Avhengig av maskinens konfigurasjon, gjør følgende.

a) WET- eller GEL-AGM-batterier er allerede installert på maskinen

- Koble fra frontlåsen (22) og åpne batteri- og hovedmotordekselet (21), kontroller deretter at batteriene er tilkoblet maskinen med tilkoblingen (36).
- Lukk batteriet og hovedmotordekselet (21) og koble fra frontlåsen (22).
- Sett i tenningsnøkkelen (2) i kontrollpanelet og vri den til "I" uten å trekke i kjørekontrollspaken (8).

Hvis den grønne LED-en (4) kommer på, er batteriene klare til bruk.

Hvis de gule eller røde (5 eller 6) LED-ene kommer på, er det nødvendig å lade batteriene (se prosedyre for dette i kapitlet "Vedlikehold").

b) Uten batterier

- Kjøp riktige batterier (se avsnittet Tekniske egenskaper og diagrammet i figur 1).

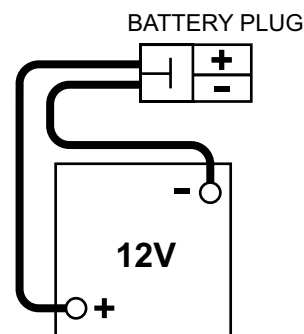
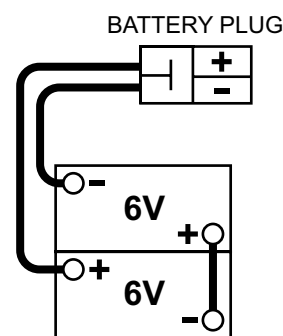
La forhandleren som er kvalifisert når det gjelder batterier velge og montere batteriet.

- Koble fra frontlåsen (22) og åpne hovedmotordekselet (21).
- Se til at batterikoblingen (36) er frakopleet.

**ADVARSEL!**

De installerte batteriene kan kreve en spesifikk ladealgoritme: for å stille inn den mest egnede ladealgoritmen for de installerte batteriene, ta alltid kontakt med et kvalifisert Nilfisk servicesenter.

- Løft batteriene forsiktig til det aktuelle huset og plasser dem som vist på figur 1.
- Legg og installer batterikabelen slik som vist i diagrammene i figur 1, og trekk deretter forsiktig til mutteren på hver batteriterminal.
- Plasser beskyttelseshetten på hver terminal, koble deretter til batterikoblingen (36).
- Lukk batteriet og hovedmotordekselet (21) og koble fra frontlåsen (22).
- Lad opp batteriene (se prosedyre i vedlikeholdsavsnittet).



Figur 1

P100816

FØR START AV MASKINEN

1. Se til at dører og panser er lukket og at maskinen er i normal driftstilstand.
2. Hvis maskinen ikke er brukt ennå etter transport, kontroller at hvert blokkeringer som brukes til transporten er fjernet.
3. Kontroller at side- og hovedkostene er installert, ellers sørg for å installere disse (se prosedyre i vedlikeholdskapittelet).
4. Juster håndtaket (10) etter behov, ved å bruke spaken (11).
Ved fullføring av justeringen, lukk spaken.

START OG STOPP AV MASKINEN

Start av maskinen

1. Sett i tenningsnøkkelen (2) i kontrollpanelet og vri den til "I" uten å trekke i kjørekontrollspaken (8).
I løpet av de første 3 sekundene indikerer batteri-LED-enes (4, 5 og 6) blinking type installert batteri. Deretter, hvis batteriladningen er tilstrekkelig, slår hovedmotoren (44) på hovedkosten (27) og vakuumpviften (48).
Hvis den grønne LED-en (4) kommer på, er batteriene klare til bruk.
Hvis de gule eller røde (5 eller 6) LED-ene kommer på, er det nødvendig å lade batteriene (se prosedyre for dette i kapitlet "Vedlikehold").



ADVARSEL!

Maskinen kan ikke startes når trakten (14) ikke er i riktig stilling. Et sikkerhetssystem forhindrer den fra å starte.

2. Senk sidekostene (18) og (19 ekstrautstyr) gjennom å trekke spakene (12) og (13 ekstrautstyr) bakover.



MERK

Sidekostene slås på når de senkes og kan senkes og løftes selv når maskinen beveger seg.

3. Start feiingen ved å gripe tak i håndtaket (10) og trekke gradvis i kjørespaken (8).

Stoppe maskinen

1. For å stoppe maskinen slipper du kjørekontrollspaken (8) helt.
2. For å stoppe sidekostene (18) og (19 ekstrautstyr) trekk spakene (12) og (13 ekstrautstyr) fremover.
3. Slå av hovedkosten (27) og støvsugerviften (48) ved å vri tenningsnøkkelen (2) til "0".
4. Kontroller at maskinen ikke kan bevege seg av seg selv.

MASKINDRIFT

1. Kjør maskinen til arbeidsområdet slik som vist i forrige avsnitt.
2. Unngå å stoppe i lang tid med maskinen i samme stilling med roterende kost: Dette kan skape uønskede merker på gulvet.
3. For at maskinen skal virke ordentlig, må støvfilteret (41) være så rent som mulig. For å rengjøre under feiing, slå på filterristeren ved å trykke bryteren (3) fremover i noen sekunder. Under denne prosedyren slås hovedmotor og alle funksjoner automatisk av.



MERK

Gjenta filterristingsprosedyren minst hvert 10. minutt. Dette intervallet kan justeres etter støvforholdene der det rengjøres.



MERK

Når støvfilteret er tilstoppet og/eller trakten (14) er full, kan ikke maskinen samle støv og avfall lenger.

4. Ved drift på våte gulv åpne "våt bypass"-porten (43) for å unngå å skade støvfilteret.
Ved drift på tørre gulv lukk "våt bypass"-porten (43) for å gjenopprette riktig støvsuging.
5. Fylletrakten (14) skal tømmes etter hver arbeidsøkt og ellers når den er full.



MERK

Når trakten er full, kan ikke maskinen samle støv og avfall lenger.

TØMMING AV TRAKTEN

1. Stopp maskinen og still tenningsnøkkelen (2) på "0".
2. Fjern trakten (14) ved bruk av transporthåndtaket (15) og hjulene (16) for å dra den til avfallsstedet og tømme den.
3. Sett trakten tilbake på maskinen.
4. Maskinen er klar til å feie videre.



MERK

Når trakten fjernes, deaktiveres alle maskinfunksjoner.

ETTER BRUK AV MASKINEN

Etter arbeidet før maskinen forlates, utfør følgende operasjoner.

- Slå på filterristeren ved bruk av bryteren (3).
- Vri startnøkkelen (2) til "0" for å stoppe maskinen.
- Tøm trakten (14) (se prosedyre i forrige avsnitt).
- Løft sidekostene (18) og (19 ekstrautstyr) gjennom å trekke spakene (12) og (13 ekstrautstyr) fremover.
- Kontroller at maskinen ikke kan bevege seg av seg selv.
- Lad opp batteriene (se prosedyre i vedlikeholdsavsnittet).

SKYVING AV MASKINEN

Maskinen kan flyttes ved å skyve den både med tenningsnøkkelen (2) i stillingene "0" og "1".

LANG STILLSTAND AV MASKINEN

Hvis maskinen ikke skal brukes i løpet av de neste 30 dagene eller lenger, gjør følgende:

- Utfør prosedyrene som vises i avsnittet Etter bruk av maskinen.
- Kontroller at området der maskinen oppbevares er tørt og rent.
- Kople fra batteripluggen (36).
- Løft maskinen litt slik at skjørtene, hovedkosten og hjulene ikke berører bakken.

VEDLIKEHOLD

Maskinens levetid og maks. driftssikkerhet ivaretas gjennom riktig, regelmessig vedlikehold.

Følgende tabell gir det fastlagte vedlikeholdet. Intervallene som er satt opp kan variere etter bestemte arbeidsforhold som må defineres av den personen som har ansvar for vedlikeholdet.

Alt regelmessig eller ekstra vedlikeholdsarbeid skal utføres av kvalifisert personale eller av et autorisert servicesenter.

Denne bruksanvisningen beskriver kun det enkleste og vanligste vedlikeholdsarbeidet.

For andre vedlikeholdsarbeider enn de som finnes i tabellen over fastlagt vedlikehold, se "Serviceanvisningen" som kan ses hos hvilket som helst servicesenter.



ADVARSEL!

Vedlikeholdsoperasjonene må utføres med maskinen av, tenningsnøkkelen fjernet og ved behov skal batteriene frakoples.

Les nøye gjennom instruksene i kapittelet Sikkerhet før vedlikeholdsarbeid settes i gang.

TABELL FOR FASTLAGT VEDLIKEHOLD

Prosedyre	Ved levering	Hver 10. time	Hver 50. time	Hver 200. time	Hver 400. time
Batterilading	(1)				
Kontroll av batteriets (WET) væsknivå					
Kontroll av batteriladerkabel					
Rengjøring og funksjonskontroll av støvfilter		(2)			
Høydekontroll og justering av side- og hovedkost					
Skjørthøyde og funksjonskontroll					
Kontroll av filterpakningen					
Funksjonskontroll av elektrisk filterrister				(*)	
Drivreimkontroll/justering: kjøresystem, hovedkost.				(*)	
Funksjonskontroll av mikrobryter for traktposisjon					
Drivreimskiftning: kjøresystem, hovedkost.				(*)	
Kontroll eller skifte av motorkarbonbørster					(*)

(*) For tilhørende prosedyre, se serviceanvisningen.

(1) Daglig eller etter bruk av maskinen.

(2) Eller før bruk.

KONTROLL AV BATTERILADERKABEL

Kontroller batteriladerledningen (38) og tilhørende støpsel omhyggelig for slitasje, kutt, sprekker eller andre skader. Hvis batteriladerledningen eller støpselet er skadet, ta kontakt med Nilfisk servicesenter.

BATTERILADING

**FORSIKTIG!**

Lad opp batteriene når den gule (5) eller røde (6) LED-en kommer på, eller på slutten av hver rengjøringsøkt. Ved å holde batteriene ladet forlenges levetiden deres.

**ADVARSEL!**

Når batteriene lades ut, må de lades så snart som mulig, siden denne tilstanden forkorter levetiden til batteriene.

**ADVARSEL!**

Hvis maskinen er utstyrt med blybatterier (WET) produseres meget eksplosiv hydrogengass ved batterilading. Lad batteriene kun i godt ventilerte omgivelser og på god avstand fra åpne flammer. Ikke røyk mens batteriene lades opp. Når batteriene lades, skal panseret alltid holdes åpent.

**ADVARSEL!**

Vær ekstremt forsiktig ved lading av WET-batterier, da det kan være batterivæskelekkasjer. Batterivæsken er etsende. Hvis den kommer i kontakt med hud eller øyne, rens rikelig med vann og kontakt lege.

1. Kjør maskinen på jevnt underlag. Kontroller at maskinen ikke kan bevege seg av seg selv.
2. Vri startnøkkelen (2) til "0".
3. Koble kabelen (38) på den elektroniske batteriladeren (40) til de elektriske uttakene.

**ADVARSEL!**

Nettspenningen og frekvensen må tilsvare den elektroniske batteriladerens verdier som vises på maskinens serienummerplate (47).

**MERK**

Når den elektroniske batteriladeren er tilkopleet det elektriske systemet, stanser alle maskinfunksjonene automatisk.

4. Hvis den grønne LED-en (4) kommer på, er batteriene ladet.
For mer informasjon om batteriladeroperasjonen (40) se bruksanvisningen for batterilader.
5. Kople den elektroniske batteriladerens ledning (38) fra strømuttaket og plasser den i huset (39) på maskinen.
6. Nå er maskinen klar til bruk.

HØYDEKONTROLL OG JUSTERING AV HOVEDKOSTEN**MERK**

Koster med hardere eller mykere børster er også tilgjengelige. Denne prosedyren gjelder for alle typer børster.

Kontroll

7. Se til at hovedkosten har korrekt avstand fra bakken, etter følgende prosedyre:
8. Kjør maskinen på jevnt underlag.
9. Hold maskinen i ro og slå på hovedkosten i noen sekunder.
10. Stopp hovedkosten, flytt maskinen og slå den av.
11. Kontroller at hovedkostsporet (A, fig. 2), i tillegg til lengden, er mellom 2 og 4 cm bredt.
12. Hvis sporet (A) ikke er innenfor spesifikasjonene, juster kosterhøyden.

Justering

13. Vri startnøkkelen (2) til "0".
14. Vri knotten (B, fig. 3) slik som vist under:
 - Før å øke sporbredden vri knotten til venstre
 - For å redusere sporbredden vri knotten med klokka

**MERK**

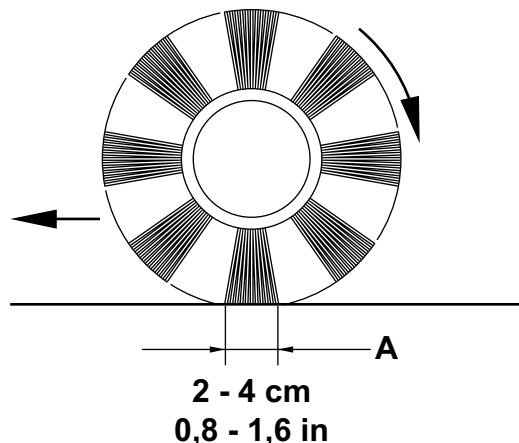
Knotten kan brukes både til å justere avtrykk og justere koster etter børsteslitasje.

15. Gjenta trinn 1 igjen for å kontrollere at hovedkosterhøyden er riktig justert i forhold til bakken.
16. Når kosteren er for utslitt til å justeres, skal den skiftes ut slik som vist i neste avsnitt.

**FORSIKTIG!**

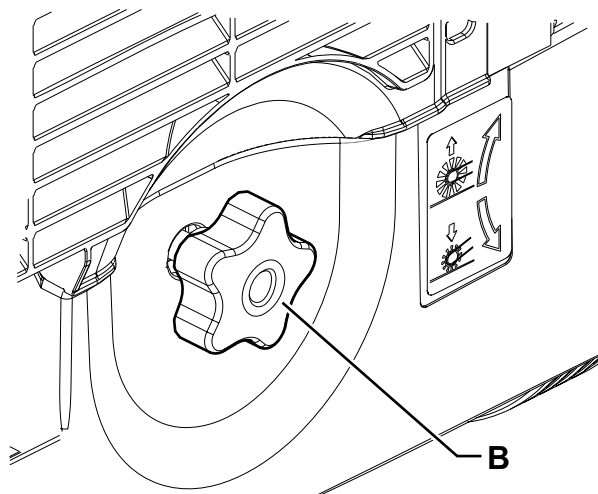
Hvis hovedkostsporet er for stort (større enn 4 cm), virker ikke maskinen slik den skal lenger, og de bevegelige delene eller de elektriske komponentene kan overopphetes og redusere maskinens levetid.

Vær svært forsiktig ved utføring av de kontrollene nevnt ovenfor, og bruk maskinen kun etter de indikerte forholdene.



Figur 2

P100817



Figur 3

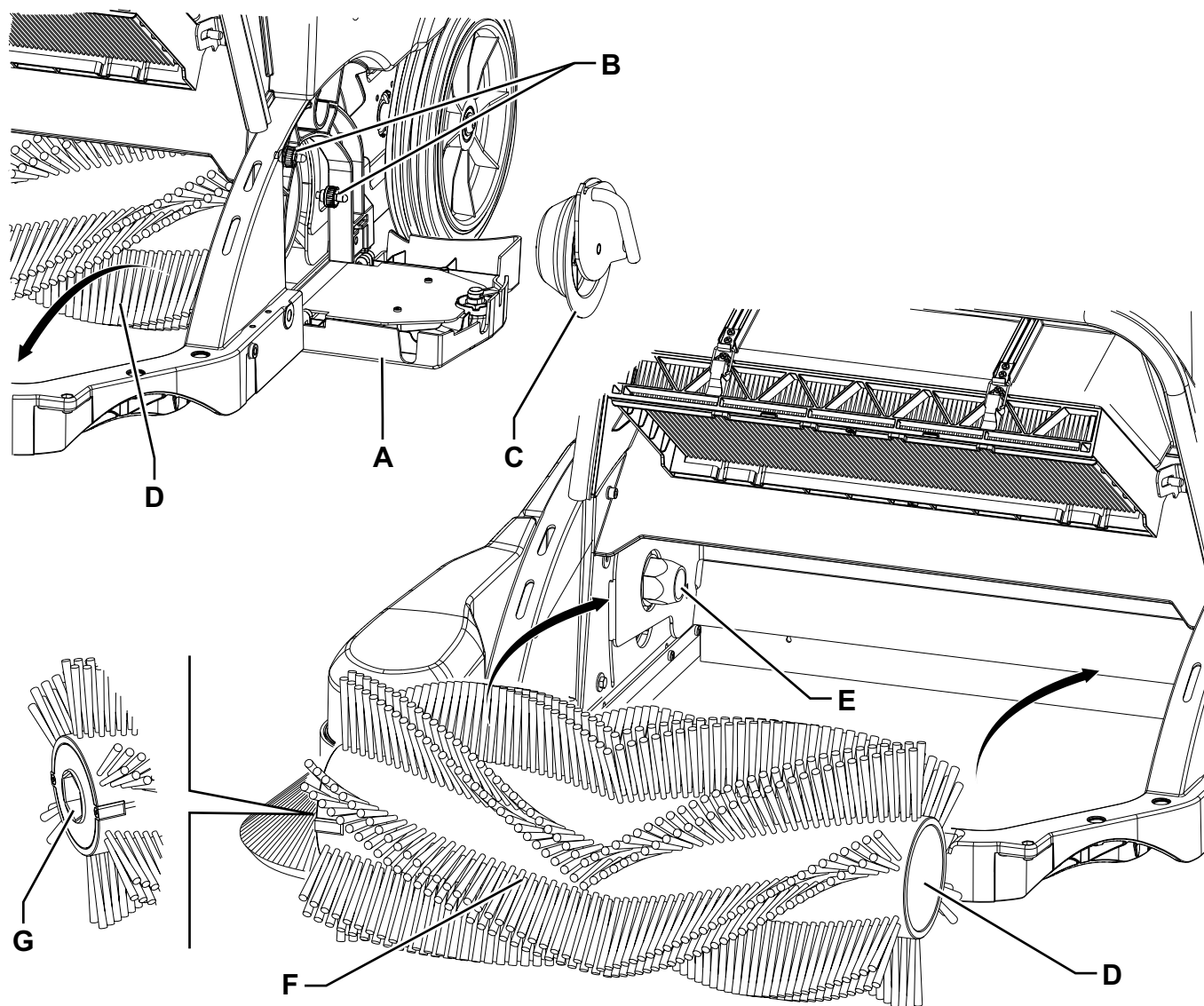
P100818

SKIFTING AV HOVEDKOSTEN

**FORSIKTIG!**

Det anbefales å bruke vernehansker når kosten skiftes ut, da det kan finnes skarpt avfall mellom børstene.

1. Kjør maskinen på jevnt underlag.
2. Vri startnøkkelen (2) til "0".
3. Drei hovedkosthøydens justeringsknott (28) helt med klokka.
4. Fjern trakten (14).
5. Drei knotten (23) og åpne den venstre døren (A, fig. 4).
6. Løsne knottene (B) og fjern hovedkostens deksel (C) gjennom å dreie det lett mot klokka.
7. Fjern hovedkosten (D) fra frontsiden av maskinen.
8. Kontroller også at drivnavet (E) er fritt for skitt og fremmedlegemer (tau, kluter osv.) som har rullet seg opp ved uhell.
9. Plasser den nye hovedkosten med børsteradene (F) bøyd slik som vist på figuren.
10. Monter den nye hovedkosten på forsiden av maskinen og se til at gitteret (G) passer riktig inn i det tilhørende drivnavet (E).
11. Installer hovedkostdekselet (C) og trekk til knottene (B).
12. Lukk den venstre døren (A).
13. Utfør høydejustering av hovedkosten slik som vist i forrige avsnitt.



Figur 4

P100819

HØYDEKONTROLL OG JUSTERING AV SIDEKOSTEN



MERK
Koster med hardere eller mykere børster er også tilgjengelige. Denne prosedyren gjelder for alle typer børster.



MERK
Denne prosedyren gjelder både høyre sidekost og venstre sidekost (alternativ).

Kontroll

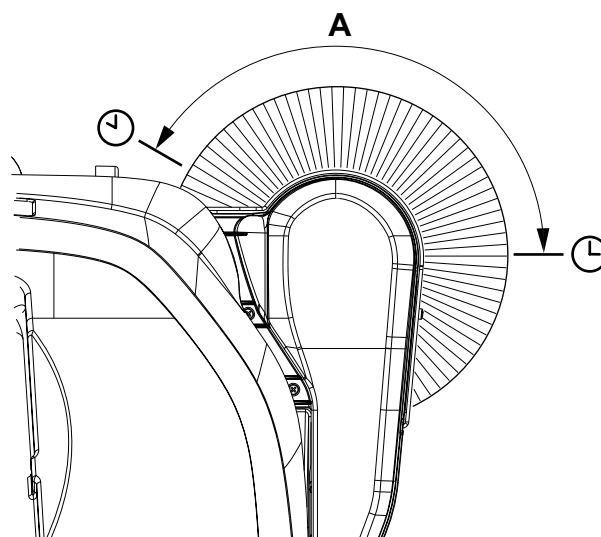
1. Kjør maskinen på jevnt underlag.
2. Vri startnøkkelen (2) til "I".
3. Senk sidekosten med spaken (12).
4. Riktig sidekosthøyde nås når børstene berører gulvet langs en sirkelbue slik som vist (A, fig. 5).
Hvis sporet (A) ikke er innenfor spesifikasjonene, juster kosthøyden.

Justering

5. Vri startnøkkelen (2) til "0".
6. Løsne mutteren (C, fig. 6) under dekselet (B), og dreii skruen (D) med klokka eller mot klokka for å øke eller redusere sidekosthøyden. Lås deretter skruen med mutteren.
7. Gjenta trinn 4 igjen for å kontrollere at sidekosthøyden er riktig justert i forhold til bakken.
8. Når koster er for utslitt til å justeres, skal den skiftes ut slik som vist i neste avsnitt.

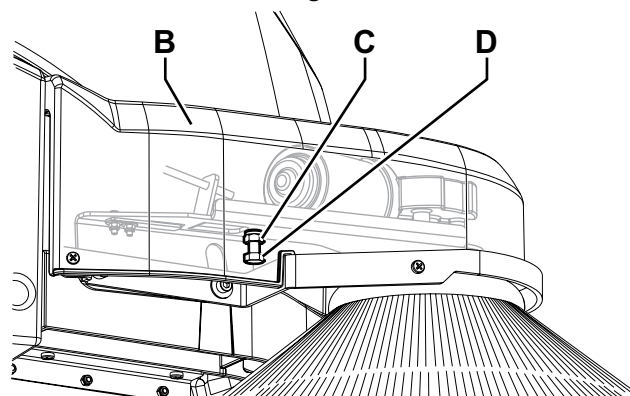


FORSIKTIG!
Hvis sidekostsporet er for stort, virker ikke maskinen slik den skal lenger, og de bevegelige delene eller de elektriske komponentene kan overopphetes og redusere maskinens levetid.



P100820

Figur 5



P100821

Figur 6

DEMONTERING/MONTERING AV SIDEKOST

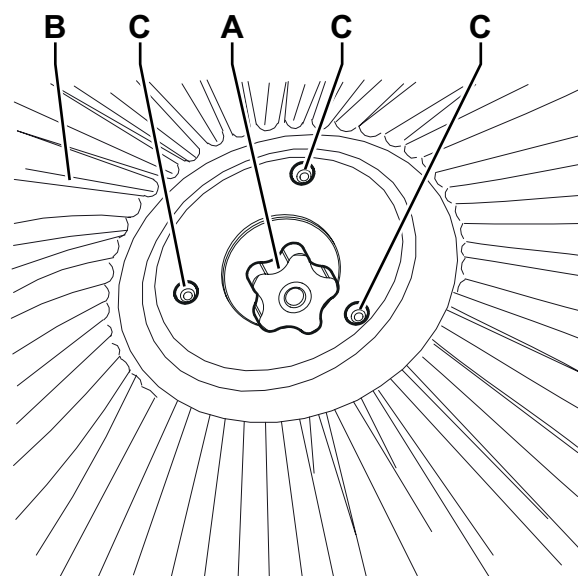


FORSIKTIG!
Det anbefales å bruke vernehansker når sidekosten skiftes ut, da det kan finnes skarpt avfall mellom børstene.



MERK
Denne prosedyren gjelder både høyre sidekost og venstre sidekost (alternativ).

1. Kjør maskinen på jevnt underlag.
2. Vri startnøkkelen (2) til "0".
3. Løsne knotten (A, fig. 7) på innsiden av sidekosten, og fjern deretter kosteren (B) ved å ta den ut fra de tre pinnene (C).
4. Monter den nye kosteren på maskinen ved å kople den til pinnene (C), og trekk til knotten (A).
5. Juster høyden på den nye kosteren ved å gjøre som i prosedyren vist i forrige avsnitt.



P100822

Figur 7

KONTROLL OG JUSTERING AV SKJØRT

1. Kjør maskinen på jevnt og egnet underlag for å kontrollere skjørthøyde. Kontroller at maskinen ikke kan bevege seg av seg selv.
2. Vri startnøkkelen (2) til "0".
3. Fjern trakten (14).
4. Fjern hovedkosten (27) slik som beskrevet i tilhørende avsnitt.

Kontroll av sideskjørt

5. Kontroller sideskjørtene (26) for integritet. Skift ut skjørtene når de har rifter (A, fig. 8) som er lengre enn 20 mm eller sprekker/revner (B) som er lengre enn 10 mm (for skifting av skjørt, se serviceanvisningen).
6. Kontroller at høyden på sideskjørtene (26) er som vist på figuren (C), sidekostene må berøre gulvet langs hele lengden.
7. Ved behov juster skjørtene etter følgende fremgangsmåte.

Justering av sideskjørt

8. Fjern høyre dør (37) for å nå mutrene (D, fig. 9).
9. Løsne mutrene (D) og skruene (E), og juster deretter høyden på høyre sideskjørt (F) ved å bruke åpningene på monteringshullene.
10. Løsne skruene (G) og juster høyden på høyre gjenvinningskjørt (H) ved å bruke åpningene på monteringshullene.
11. Løsne skruene (I) og mutrene (J), og juster deretter høyden på venstre sideskjørt (K) ved å bruke åpningene på monteringshullene.
12. Etter dette, trekk til skruene og mutrene.



MERK

Justeringsprosedyren gjelder både høyre gjenvinningskjørt (H) og venstre gjenvinningskjørt (alternativ).

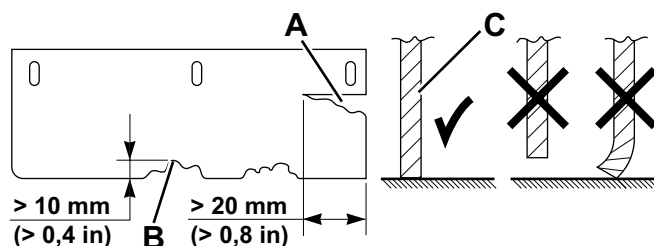
Kontroll av frontskjørt og kontroll/justering av bakskjørt

13. Kontroller frontskjørtet (24) for helhet på trakten (14).
14. Kontroller bakskjørtet (25) for integritet.
15. Skift ut skjørtene når de har rifter (A, fig. 8) som er lengre enn 20 mm eller sprekker/revner (B) som er lengre enn 10 mm (for skifting av skjørt, se serviceanvisningen).
16. Kontroller at høyden på bakskjørtet (25) er som vist på figuren (C), skjørtet må berøre gulvet langs hele lengden.
17. Ved behov løsne skruene (L, fig. 10) og juster skjørthøyden (M) ved bruk av åpningene til monteringshullene.
18. Når justeringen er fullført, trekk til skruene (L).
19. Monter alle komponentene i motsatt rekkefølge av demonteringen.



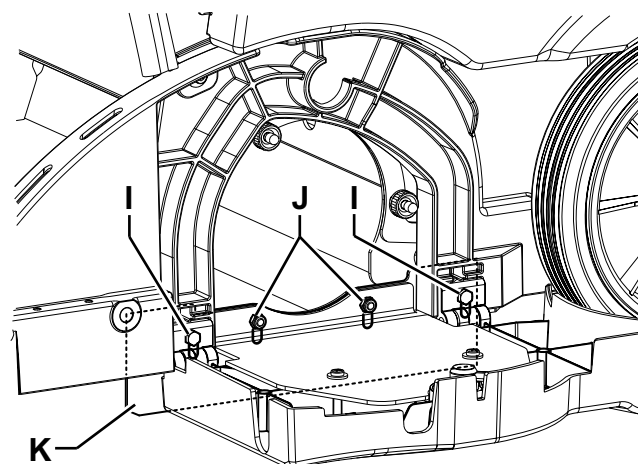
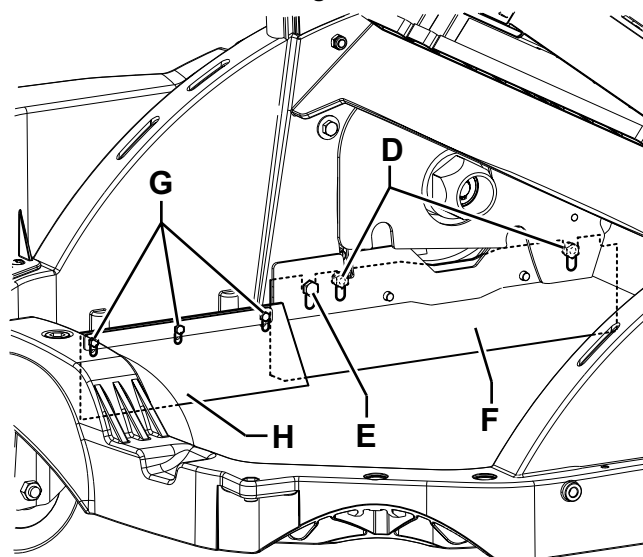
MERK

Frontskjørtet (24) på trakten krever ikke justering.



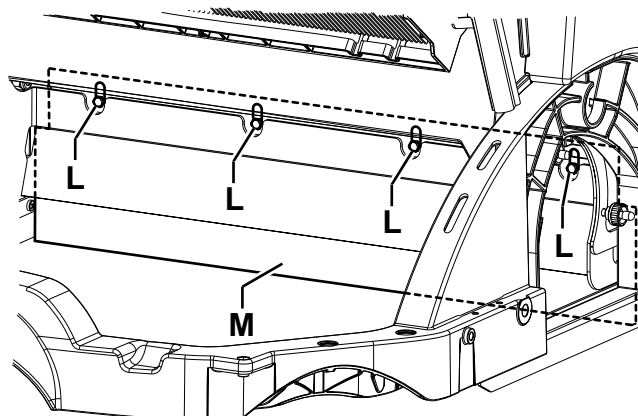
P100823

Figur 8



P100825

Figur 9



P100826

Figur 10

RENGJØRING OG FUNKSJONSKONTROLL AV STØVFILTER

Støvfilteret må rengjøres med jevne mellomrom for å opprettholde effektiviteten til sugesystemet. Følg de anbefalte intervallene for service på filtere for å oppnå lengst mulig levetid for filteret.



ADVARSEL!

Bruk vernebriller når du skal rengjøre filteret. Pass på at du ikke punkterer filteret. Gjør rent filteret på et sted med god ventilasjon. Bruk støvmaske for å unngå at du puster inn støv.



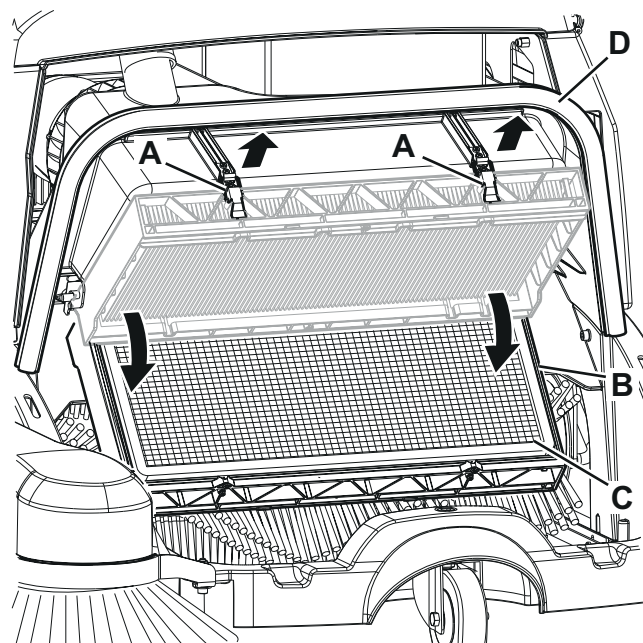
MERK

I tillegg til standard polyesterfilter finnes dessuten papirfilter tilgjengelig.

1. Kjør maskinen på jevnt gulv og se til at den ikke kan bevege seg.
2. Vri startnøkkelen (2) til "0".
3. Fjern trakten (14).
4. Koble fra spakene (A, fig. 11) og drei filterholderen (B) nedover.
5. Fjern støvfilteret (C).
6. Rengjør støvfilteret utendørs ved å riste det på jevnt og rent underlag ved å banke lett på motsatt side (E, fig. 12) av trådduken (F).
7. Fullfør rengjøringsprosedyren med trykkluft (G) på maks. 6 bar, blås kun fra den siden som er beskyttet av trådnettet (F).
Vær dessuten oppmerksom på følgende, avhengig av filtertype:
 - Polyesterfilter (standard): For bedre rengjøring er det mulig å vaske filteret med vann og ikke-skummende vaskemidler. Dette gir bedre kvalitet på rengjøringen, selv om det reduserer levetiden på filteret som må skiftes ut oftere. Bruk av feil rengjøringsmiddel kan ødelegge filteret.
 - Papirfilter (alternativ): Ikke bruk vann eller rengjøringsmidler til å rengjøre det, filteret kan da skades.
8. Kontroller filterlegemet for revner. Rengjør pakningen (H) langs kanten og kontroller helheten. Skift filteret ut ved behov.
9. Ved behov skal filterhusets gummitetning (D, fig. 11) rengjøres langs omkretsen, og dennes funksjon må kontrolleres. Skiftes ut ved behov.
10. Monter alle komponentene i motsatt rekkefølge av demonteringen.

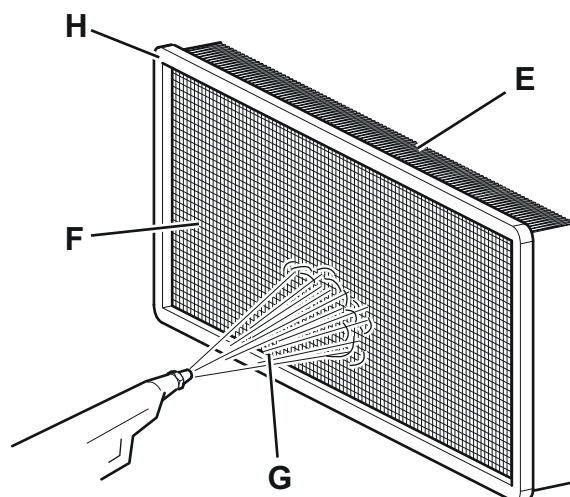
Rengjøring av forfilter (ekstrautstyr)

11. Utfør trinn 1 til 3.
12. Fjern forfilteret (K, fig. 13) og rengjør det med trykkluft ved maksimalt 6 bar.
13. Monter alle komponentene i motsatt rekkefølge av demonteringen.



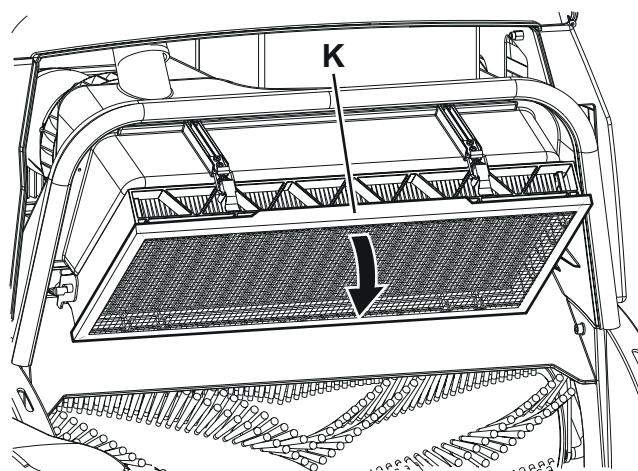
Figur 11

P100827



Figur 12

P100828



Figur 13

P100829

FUNKSJONSKONTROLL AV MIKROBRYTER FOR TRAKTPOSISJON

1. Slå av maskinen og fjern trakten (14).
2. Prøv å starte maskinen ved å vri tenningsnøkkelen (2) til "1". Maskinen skal ikke starte. Vri startnøkkelen (2) til "0".
3. Reinstaller trakten (14).
4. Hvis maskinen fortsetter driften når trakten (14) er fjernet, ta kontakt med et autorisert servicesenter eller en forhandler umiddelbart.

KONTROLLERER/SKIFTE/TILBAKESTILLE SIKRING

1. Kjør maskinen på jevnt underlag. Kontroller at maskinen ikke kan bevege seg av seg selv.
2. Vri startnøkkelen (2) til "0".

Sikringskontroll

3. Kontroller én av de følgende sikringene for deaktivering:
(32): Hovedmotorsikring FA (70 A).
(33): Sikring for høyre sidekostmotor FB (5 A)
(34): Sikring for venstre sidekostmotor FC (5 A) (alternativ)
Tilbakestill enhver deaktivert sikring når komponenten som forårsaket deaktiveringen har kjølt seg helt ned.

Kontrollere/skifte sikring

4. Koble fra frontlåsen (22) og åpne hovedmotordekselet (21).
5. Koble fra batteripluggen (36).
6. Kontroller/erstatt så relevante sikringer fra følgende liste:
(29): Batterisikring F0 (125 A).
(30): Elektrisk filterristersikring F1 (5 A).

Kontroller/skift ut batteriladersikringen (31) som følger:

7. Åpne bakre gitter (51) gjennom å løsne monteringskruene.
8. Åpne sikringsholderen og kontroller/skift ut F2-sikringen (30 A).

Remontering

9. Tilkoble batterikontakten (36).
10. Lukk batteriet og hovedmotordekselet (21) og koble fra frontlåsen (22).
11. Lukk bakre gitter (51) og trekk til skruen.

KONTROLLER BATTERIETS ELEKTROLYTTNIVÅ (KUN FOR VÅE BATTERIER)

1. Koble fra frontlåsen (22) og åpne hovedmotordekselet (21).
2. Kontroller elektrolyttnivået inne i batteriene (35). Ved behov, fyll på gjennom lokkene.
3. Lukk alle batterilokkene (35).
4. Lukk batteriet og hovedmotordekselet (21) og koble fra frontlåsen (22).
5. Ved behov, lad opp batteriene slik som vist i det relevante avsnittet.

FEILSØKING

Problem	Mulig årsak	Løsning
Maskinfunksjonene er ikke aktivert når tenningsbryteren vris til "I".	Batteripluggen er frakoplet.	Åpne dekselet og koble til batterikoblingen.
	Trakten er ikke i riktig stilling.	Plasser trakten på riktig måte.
	Hovedmotorens kretsbyrter (FA) er åpen.	Vent til hovedmotoren kjøles ned, tilbakestill deretter sikringen ved å trykke på tilhørende trykknapp.
	Den elektroniske batteriladeren er tilkoplet det elektriske systemet.	Kople den elektroniske batteriladeren fra det elektriske systemet.
	Traktens mikrobyrter er ødelagt.	Skift ut mikrobyrteren. (*)
Sidekosten virker ikke	Sikringen (FB) eller (FC) (alternativ) er åpen.	Vent til sidekostmotoren kjøles ned, tilbakestill deretter sikringen ved å trykke på tilhørende trykknapp.
	Sidekostens mikrobyrter er defekt.	Skift ut den relevante sidekostens mikrobyrter. (*)
Maskinen samler lite avfall/støv.	Støvfilteret er tilstoppet.	Rengjør støvfilteret ved bruk av filterristen eller ved å demontere den.
	Trakten er full.	Tøm trakten.
	Skjørtene er ikke justert riktig eller er ødelagte.	Juster/skift skjørtene.
	Kostene er ikke justert riktig.	Juster kostonhøyden.
	Sidekostreimen er feiljustert eller slitt.	Juster eller skift ut hovedkostreimen. (*)
Den elektriske filterristen virker ikke.	Sikringen (F1) er åpen.	Skift ut sikringen.
Maskinen virker kun når den står stille, ellers kommer den røde varselampen på.	Batteriene er utladet.	Lad opp batteriene. Hvis problemet fortsetter, må batteriene skiftes.
Batterikapasiteten er lav.	Batteriene er utladet.	Skift ut batteriene.
	Batterikapasiteten er lav.	Kjøp batterier med høyere kapasitet (se avsnittet om tekniske egenskaper).
Maskinen flytter seg ikke eller flytter seg sakte når det trekkes i kjørekontrollspaken.	Kjørekontrollkabelen er feiljustert eller ødelagt.	Juster eller skift ut kjørekontrollkabelen. (*)
	Drivreimen er feiljustert eller slitt.	Juster eller skift ut drivreimen. (*)

(*) Denne operasjonen må utføres ved et Nilfisk servicesenter.



MERK

Maskinen kan ikke operere uten batteriladeren. Hvis batteriladeren ikke virker, ta kontakt med et autorisert servicesenter.

For ytterligere informasjon vennligst ta kontakt med et Nilfisk servicesenter, der det er mulig å se i en servicehåndbok.

SKROTING

Få maskinen skrotet av en kvalifisert demontør.

Før skrotning av maskinen, fjern og separer følgende materialer - de må kastes etter gjeldende lovverk:

- Batterier
- Polyester støvfilter
- Hoved- og sidekoster
- Plastkomponenter og slanger
- Elektriske og elektroniske komponenter (*)

(*) Hør med nærmeste Nilfisk-senter, spesielt ved skrotning av elektriske og elektroniske komponenter.

INNEHÅLLSFÖRTECKNING

INTRODUKTION	2
SYFTE OCH INNEHÅLL I DENNA MANUAL	2
MÅL	2
HUR MANUALEN BÖR FÖRVARAS	2
FÖRSÄKRAN OM ÖVERENSSTÄMMELSE	2
IDENTIFIKATIONSDATA	2
ÖVRIGA REFERENSMANUALER	2
RESERVDELAR OCH UNDERHÅLL	2
FÖRÄNDRINGAR OCH FÖRBÄTTRINGAR	2
ANVÄNDARMÖJLIGHETER	3
PRAXIS	3
UPPACKNING/LEVERANS	3
SÄKERHET	3
SYNLIGA SYMBOLER PÅ MASKINEN	3
SYMBOLER SOM VISAS I DENNA MANUAL	4
ALLMÄNNA INSTRUKTIONER	4
MASKINBESKRIVNING	6
MASKINSTRUKTUR	6
TILLBEHÖR/TILLVAL	8
TEKNISKA DATA	8
KOPPLINGSSCHEMA	9
ANVÄNDNING	10
BATTERIKONTROLL-/INSTÄLLNING PÅ EN NY MASKIN	11
INNAN MASKINEN STARTAS	12
ATT STARTA OCH STOPPA MASKINEN	12
ATT ANVÄNDA MASKINEN	12
TÖMNING AV BEHÅLLAREN	13
NÄR MASKINEN ANVÄNTS	13
ATT FLYTTA MASKINEN	13
OM MASKINEN INTE ANVÄNDS PÅ LÄNGE	13
UNDERHÅLL	13
TABELL FÖR REGELBUNDET UNDERHÅLL	14
KONTROLL AV BATTERILADDARKABEL	14
ATT LADDA BATTERIET	14
KONTROLL OCH JUSTERING AV HUVUDBORSTENS HÖJD	15
BYTE AV HUVUDBORSTE	16
KONTROLL OCH JUSTERING AV SIDOBORSTENS HÖJD	17
MONTERING/DEMONTERING AV SIDOBORSTE	17
KONTROLL OCH JUSTERING AV KLAFF	18
KONTROLL OCH RENGÖRING AV DAMMFILTER	19
FUNKTIONSKONTROLL AV BEHÅLLARLÄGETS MIKROBRYTARE	20
KONTROLL/BYTE/ÅTERSTÄLLNING AV SÄKRING	20
KONTROLL AV BATTERIETS ELEKTROLYTNIVÅ (ENDAST WET-BATTERIER)	20
FELSÖKNING	21
KASSERING	22

INTRODUKTION

**OBS!**

Siffrorna inom parentes hänvisar till komponenter som visas i kapitlet Maskinbeskrivning.

SYFTE OCH INNEHÅLL I DENNA MANUAL

Syftet med denna manual är att tillhandahålla användaren med all nödvändig information för att kunna använda maskinen på ett säkert och autonomt sätt. Den innehåller information om tekniska specifikationer, säkerhet, användning, förvaring, underhåll, reservdelar och kassering.

Innan något arbete utförs med maskinen, måste användare och kvalificerade tekniker läsa denna manual noggrant. Kontakta Nilfisk om du har frågor som gäller tolkningen av instruktionerna och för ytterligare information.

MÅL

Denna manual är avsedd för användare och tekniker som är kvalificerade att utföra maskinunderhåll.

Användare får inte utföra underhåll som är förbehållen kvalificerade tekniker. Nilfisk är inte ansvarigt för skador som uppkommer i samband med överträdelse av denna restriktion.

HUR MANUALEN BÖR FÖRVARAS

Denna instruktionsmanual bör förvaras i närheten av maskinen, i ett lämpligt fack, långt från vätskor och andra ämnen som kan skada den.

FÖRSÄKRAN OM ÖVERENSSTÄMMELSE

Försäkran om överensstämmelse, som levereras med maskinen, intygar maskinen uppfyller gällande lagar.

**OBS!**

Två kopior av den ursprungliga försäkran om överensstämmelse bifogas med maskindokumentationen.

IDENTIFIKATIONSDATA

Maskinens serienummer och modellnamn finns markerade på skylten (47).

Produktkod och tillverkningsår finns markerade på samma plåt.

Denna information är bra att ha till hands när du behöver reservdelar till maskinen. Använd nedanstående tabell för att skriva ner maskinens identifikationsdata.

MASKINENS modell
PRODUKTENS kod
MASKINENS serienummer

ÖVRIGA REFERENSMANUALER

– Användarmanual för den elektroniska batteriladdaren (skall betraktas som en väsentlig del av denna manual)

– Reservdelslista (levereras med maskinen)

Dessutom finns följande manualer tillgängliga:

– Servicemanual (som kan konsulteras hos alla Nilfisk Servicecenter)

RESERVDELAR OCH UNDERHÅLL

Alla nödvändiga användar-, underhålls- och reparationsarbeten skall utföras av kvalificerad personal eller av Nilfisk Servicecenter.

Använd endast originalreservdelar och -tillbehör.

Kontakta Nilfisk för service eller för att beställa reservdelar och tillbehör. Glöm inte ange modell- och serienummer samt produktkod.

FÖRÄNDRINGAR OCH FÖRBÄTTRINGAR

Nilfisk förbättrar hela tiden sina produkter och förbehåller sig rätten att göra förändringar och förbättringar efter godtycke utan att vara tvungna att anbringa sådana förändringar till nyligen sålda maskiner.

Förändringar och/eller montering av ytterligare tillbehör måste godkännas och utföras av Nilfisk.

ANVÄNDARMÖJLIGHETER

Denna sopmaskin har utformats för att rengöra (genom att sopa och dammsuga) plana golv samt för att samla upp damm och lättare skräp i privata och industriella miljöer under säkra arbetsförhållanden av en kvalificerad användare.

PRAXIS

Framåt, bakåt, framre, bakre, vänster eller höger är termer som används med avseende på användarens position, dvs. med händerna på styrstäng (10).

UPPACKNING/LEVERANS



SE UPP!

Följ instruktionerna som finns på kartongen för att packa upp maskinen försiktigt.

Kontrollera vid leverans att maskinen och dess förpackning inte skadats under transporten. Om skadan är synlig, behåll förpackningen och låt transportören inspektera den. Kontakta transportföretaget omedelbart så att fraktskadeanmälan kan göras. Kontrollera att maskinen är utrustad med följande funktioner:

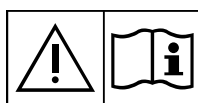
- Tekniska dokument:
 - Användarmanual sopmaskin (aktuellt dokument)
 - Elektrisk batteriladdarmanual
 - Sopmaskinens reservdelslista
- Nr. 1 5 A säkring

SÄKERHET

Följande symboler visar eventuellt farliga situationer. Läs denna information noggrant och vidtag nödvändiga åtgärder för att skydda människor och föremål.

Användarens samarbete är nödvändigt för att förhindra skador. Inget förebyggande olycksprogram är effektivt utan ett fullständigt samarbete med den person som är ansvarig för maskinens drift. De flesta olyckor som sker på en fabrik, under arbete eller transport, orsakas av att de enklaste regler inte följs. En försiktig användare är den bästa garantin mot olyckor och är nödvändig för framgångsrika förebyggande säkerhetsföreskrifter.

SYNLIGA SYMBOLER PÅ MASKINEN



WARNING!

Läs noggrant alla instruktioner innan du utför något underhålls-/reparationsarbete.



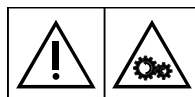
WARNING!

Spola inte maskinen med direkta eller trycksatta vattenstrålar.



WARNING!

Använd inte maskinen på underlag som har en lutning som överskrider specifikationerna.



WARNING!

Rörliga delar.

SYMBOLER SOM VISAS I DENNA MANUAL

**FARA!**

Indikerar en farlig situation med risk att dö för användaren.

**OBS!**

Indikerar en anmärkning som har att göra med viktiga eller användbara funktioner.

**VARNING!**

Indikerar en potentiell risk för skador på personer eller föremål.

**KONSULTERING**

Indikerar nödvändigheten att se användarmanualen innan arbete utförs.

**SE UPP!**

Indikerar en varning eller anmärkning som har att göra med viktiga eller användbara funktioner. Beakta särskilt avsnitt som är markerade med denna symbol.

ALLMÄNNA INSTRUKTIONER

Specifika varningar om eventuella skador för människor och maskin visas nedan.

**FARA!**

- *Avlägsna tändningsnyckeln innan rengöring, underhåll, reparation eller byte utförs.*
- *Denna maskin får endast användas av operatörer med lämplig utbildning.*
- *Bär inga smycken vid arbete nära elektriska komponenter.*
- *Arbeta inte under upplyft maskin såvida den inte är säkrad.*
- *Använd inte maskinen i närheten av giftiga, farliga, lättantändliga och/eller explosiva pulver, vätskor eller ångor: Den här maskinen är inte lämplig för upptagning av hälsovådligt damm.*
- *Håll batterierna borta från gnistor, lågor och glödande material. Explosiva gaser frigörs när batterierna laddas.*
- *Om maskinen har blybatterier (WET), producerar batteriladdning mycket explosiv vätgas. Ladda batterierna i väl ventilerade utrymmen och långt från öppen eld.*
- *När blybatterierna (VÅT) installerats i denna maskin, får den ej lutas mer än 30° från sitt horisontella läge för att förhindra att den mycket frätande syran läcker ut från batterierna. Avlägsna batterierna när maskinen måste lutas för underhåll.*

**VARNING!**

- *Läs noggrant alla instruktioner innan du utför något underhålls-/reparationsarbete.*
- *Innan batteriladdaren används, kontrollera att den frekvens och den spänning som anges på maskinens serienummerskylt överensstämmer med nätspänningen.*
- *Drag eller bär inte maskinen i batteriladdarens kabel. Använd aldrig batteriladdarens kabel som handtag. Kläm inte batteriladdarens kabel i en dörr eller drag inte batteriladdarens kabel över vassa kanter eller runt hörn. Kör inte över batteriladdarens kabel med maskinen.*
- *Håll batteriladdarens kabel borta från uppvärmda ytor.*
- *Använd inte maskinen om batteriladdarens kabel eller kontakten är skadad. Om maskinen inte fungerar som den ska, har skadats, lämnats utomhus eller tappats i vatten, återlämna den till servicecentret.*
- *Innan underhållsarbete utförs, koppla från batteriladdarens kabel från eluttaget för att undvika risk för brand, elstöt eller skador.*

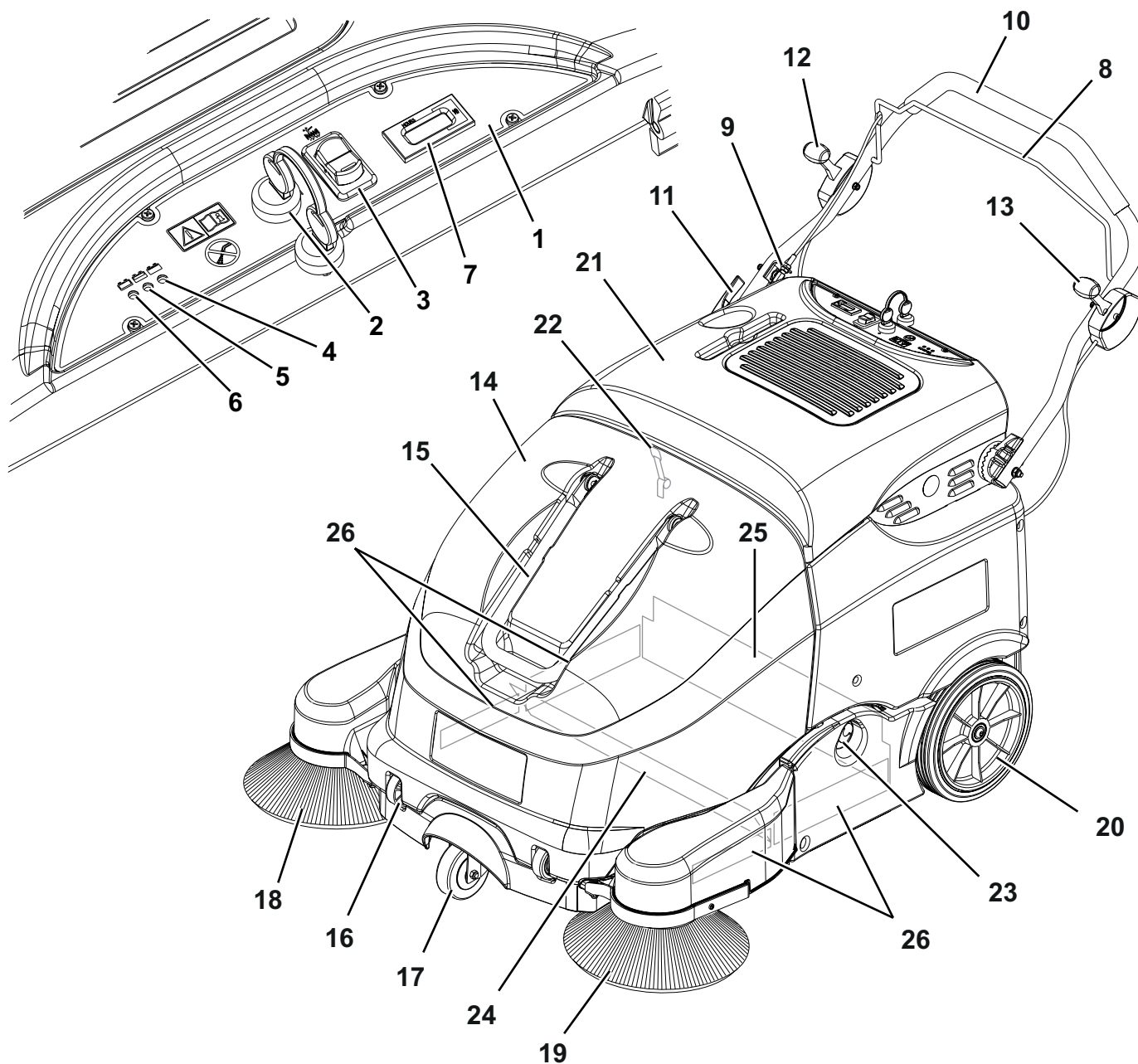
**VARNING!**

- *Rök inte när batterierna laddas.*
- *Denna maskin är inte avsedd att användas av personer (inklusive barn) med minskade fysiska, sensoriska eller mentala möjligheter eller som saknar erfarenhet och kunskap, såvida de inte fått vägledning eller instruktioner att använda maskinen av en person som ansvarar för deras säkerhet. Barn bör övervakas för att säkerställa att de inte leker med maskinen.*
- *Var mycket uppmärksam vid arbete i närheten av barn.*
- *Använd apparaten endast så som beskrivs i denna bruksanvisning. Använd endast de tillbehör som Nilfisk rekommenderar.*
- *Kontrollera maskinen noggrant innan varje användning, kontrollera alltid att alla komponenter har monterats innan användning. Om maskinen inte är korrekt monterad, kan den skada människor och egendom.*
- *Vidtag alla nödvändiga åtgärder för att förhindra att hår, smycken och lösa kläder fastnar i maskinens rörliga delar.*
- *För att undvika en oönskad användning av maskinen, skall du avlägsna tändnyckeln.*
- *Lämna inte maskinen oövervakad utan att först kontrollera att maskinen inte kan flyttas manuellt.*
- *Använd inte maskinen på underlag som har en lutning som överskrider specifikationerna.*
- *Luta inte maskinen mer än den vinkeln som anges på maskinen, för att förhindra instabilitet.*
- *Använd endast borstarna som levererades med maskinen eller de som finns specificerade i användarmanualen. Om andra borstar eller skivor används, reduceras säkerheten.*
- *Stäng alla luckor och/eller lock, som anges i manualen, innan du använder maskinen.*
- *Spola inte maskinen med direkta vattenstrålar eller frätande ämnen.*
- *Använd endast maskinen där tillräcklig belysning finns.*
- *Se till att människor och föremål inte skadas när du använder maskinen.*
- *Kör inte in i hyllor eller byggnadsställningar där det finns risk för fallande föremål.*
- *Ställ inte behållare som innehåller vätska på maskinen, använd hållaren.*
- *Förvaringstemperaturen ska vara mellan 0°C till +40°C.*
- *Maskinens arbetstemperatur ska vara mellan 0°C och +40°C.*
- *Fuktigheten skall vara mellan 30 % och 95 %.*
- *Skydda alltid maskinen mot regn och dåligt väder både vid användning och vid förvaring. Förvara maskinen inomhus, på en torr plats. Maskinen måste användas i torra förhållanden och får inte användas eller förvaras utomhus i vått väder.*
- *Använd inte maskinen för transport eller för bogsering.*
- *Låt inte borstarna vara igång när maskinen är stillastående, då detta kan skada golvet.*
- *Maskinens maximala kapacitet är 30 kg (den högsta avfallsvikten).*
- *Använd om möjligt en pulversläckare vid brand, inte en vattensläckare.*
- *Maskinen får inte användas på allmänna vägar eller gator.*
- *Manipulera inte maskinens skyddsanordningar.*
- *Följ maskinens underhållsinstruktioner noggrant.*
- *Låt inga föremål tränga in i öppningarna. Använd inte maskinen om öppningarna är blockerade. Håll alltid öppningarna fria från damm, hår och andra främmande material som kan minska luftflödet.*
- *Avlägsna eller ändra inte skyltarna som sitter på maskinen.*
- *Om maskinen felar, se till att felet inte beror på brister i underhållet. Begär om nödvändigt assistans från auktoriserad personal eller från ett auktoriserat servicecenter.*
- *Om delar måste bytas ut, begär ORIGINAL reservdelar från en auktoriserad försäljare eller återförsäljare.*
- *För att garantera att maskinen fungerar som den ska, ska auktoriserad personal eller auktoriserat servicecenter utföra det regelbundna underhållet som finns närmare beskrivet i denna manual.*
- *Maskinen måste kasseras på rätt sätt eftersom det finns farliga giftämnen (olja, plast, etc.) som måste återvinnas på särskilda återvinningsstationer (se kapitlet "Kassering").*

MASKINBESKRIVNING

MASKINSTRUKTUR

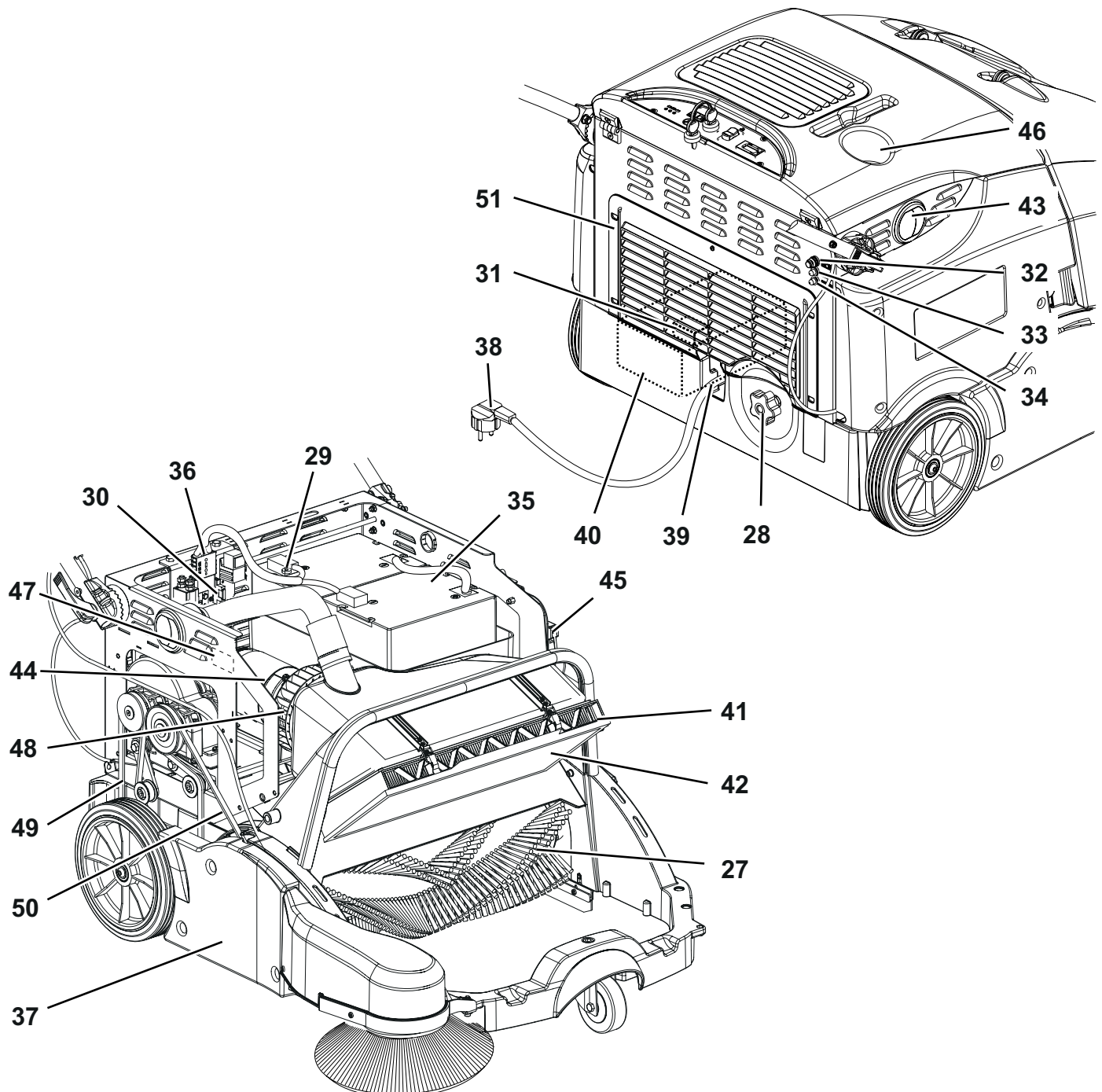
- | | |
|--|---|
| 1. Kontrollpanel | 13. Spak för att lyfta/sänka vänster sidoborste (tillval) |
| 2. Tändningsnyckel: | 14. Behållare |
| • Läge "0": Maskinen är avstängd och alla funktioner är frånslagna | 15. Transporthandtag behållare |
| • Läge "I": Maskinen är påslagen och alla funktioner är aktiverade | 16. Behållarhjul |
| 3. Brytare elektrisk filterskakare | 17. Centralhjul fram |
| 4. Laddat batteri LED (grön) | 18. Höger sidoborste |
| 5. Halvladdat batteri LED (gul) | 19. Vänster sidoborste (tillval) |
| 6. Urladdat batteri LED (röd) | 20. Bakre drivhjul |
| 7. Timräknare | 21. Batteri och huvudmotorhuv |
| 8. Körreglage | 22. Lås fronthuv |
| 9. Drivsystemets styrjusterare | 23. Vred för att öppna/stänga vänster dörr |
| 10. Styrstäng | 24. Främre klaff |
| 11. Styrstångens lutjusteringsspak | 25. Bakre klaff |
| 12. Spak för att lyfta/sänka höger sidoborste | 26. Sidoklaffar |



P100813

MASKINSTRUKTUR (fortsättning)

- | | |
|---|---|
| 27. Huvudborste | 39. Batteriladdarkabelns kåpa |
| 28. Höjdjusteringsvred för huvudborste | 40. Elektronisk batteriladdare |
| 29. Batterisäkring | 41. Dammfilter |
| 30. Filterskakarens säkring | 42. Förfilter (tillval) |
| 31. Batteriladdarens säkring | 43. Förbikopplingsport "wet" |
| 32. Huvudmotorns överspänningsskydd | 44. Huvudmotor |
| 33. Överspänningsskydd höger sidoborstmotor | 45. Mikrobrytare behållarposition |
| 34. Överspänningsskydd vänster sidoborstmotor (tillval) | 46. Burkhållare |
| 35. Batterier | 47. Serienummerplåt/tekniska specifikationer/EC-intyg |
| 36. Batterianslutare | 48. Insugningsfläkt |
| 37. Höger dörr | 49. Drivrem |
| 38. Batteriladdarkabel | 50. Huvudborstens åtdragning |
| | 51. Bakgaller |



TILLBEHÖR/TILLVAL

Förutom standardkomponenterna, kan maskinen utrustas med följande tillbehör/tillval, i enlighet med maskinens användarbehov:

- Vänster sidoborste
- Huvud- och sidoborstar med hårdare eller mjukare borst
- Pappersdamfilter
- Förfilter
- Manuell filterskakare
- Klaffar som inte efterlämnar märken

För ytterligare information om tillvalstillbehör, kontakta en auktoriserad återförsäljare.

TEKNISKA DATA

Modell		SW900 B
Rengöringsbredd	med en sidoborste	825 mm
	med två sidoborstar	1.050 mm
Huvudborstens storlek (längd x diameter)		600 x 265 mm
Sidoborstarnas diameter		315 mm
Teoretisk arbetskapacitet	med en sidoborste	3715 m ² /tim
	med två sidoborstar	4725 m ² /tim
Behållare	kapacitet	60 liter
	högsta transportvikt	30 kg
Filter	rengöringssystem	Elektrisk filterskakare
	område	1,9 m ²
	filterkapacitet	5-10 µm
Effekt		Blybatterier för cyklisk användning / dragkraft 12V (100 - 200 Ah C5)
Huvudmotor	ström (drift/huvudborste/vakuumsystem)	680 W
Huvudborste	hastighet	420 varv/min
Sidoborste	motoreffekt	40 W
	hastighet	100 varv/min
Driv-	hastighet framåt	4,5 km/h
Max. lutning under arbete		2 %
Filterskakarens motor		12 W
Totalt absorberad effekt		0.8 kW
Arbetsautonomi		3 tim
Storlek (längd x bredd x höjd)	maskin som kör	1 390 x 870 x 1 100 mm
	maskin med vikt styrstång	1 050 x 870 x 840 mm
	maskin med två sidoborstar	1 390 x 950 x 1 100 mm
	batterifack	327 x 230 x 380 mm
Vikt	tjänstevikt utan batterier	82 Kg
	total tjänstevikt (*)	143 Kg
	fordonets bruttovikt (GVW)	176 Kg
Specifikt hjultryck mot golvet (fram- och bakhjul, vid drift)		2,1 - 0,5 N/mm ²
Ljudtrycksnivå vid arbetsstationen (ISO 11201, ISO 4871, EN 60335-2-72) (LpA)		70 ± 3 dB(A)
Maskinens ljudtrycksnivå (ISO 3744, ISO 4871, EN 60335-2-72) (LwA)		84 dB (A)
IP-skyddsklass		X3
Utrymme U-sväng		1550 mm
Vibrationsnivå vid användarens armar (ISO 5349-1) (**)		<2,5 m/s ²

(*) Med batterier och tom behållare.

(**) Vid normal arbetsbelastning på jämnt asfaltsunderlag.

Maskinmaterialsammansättning och återvinningsbarhet

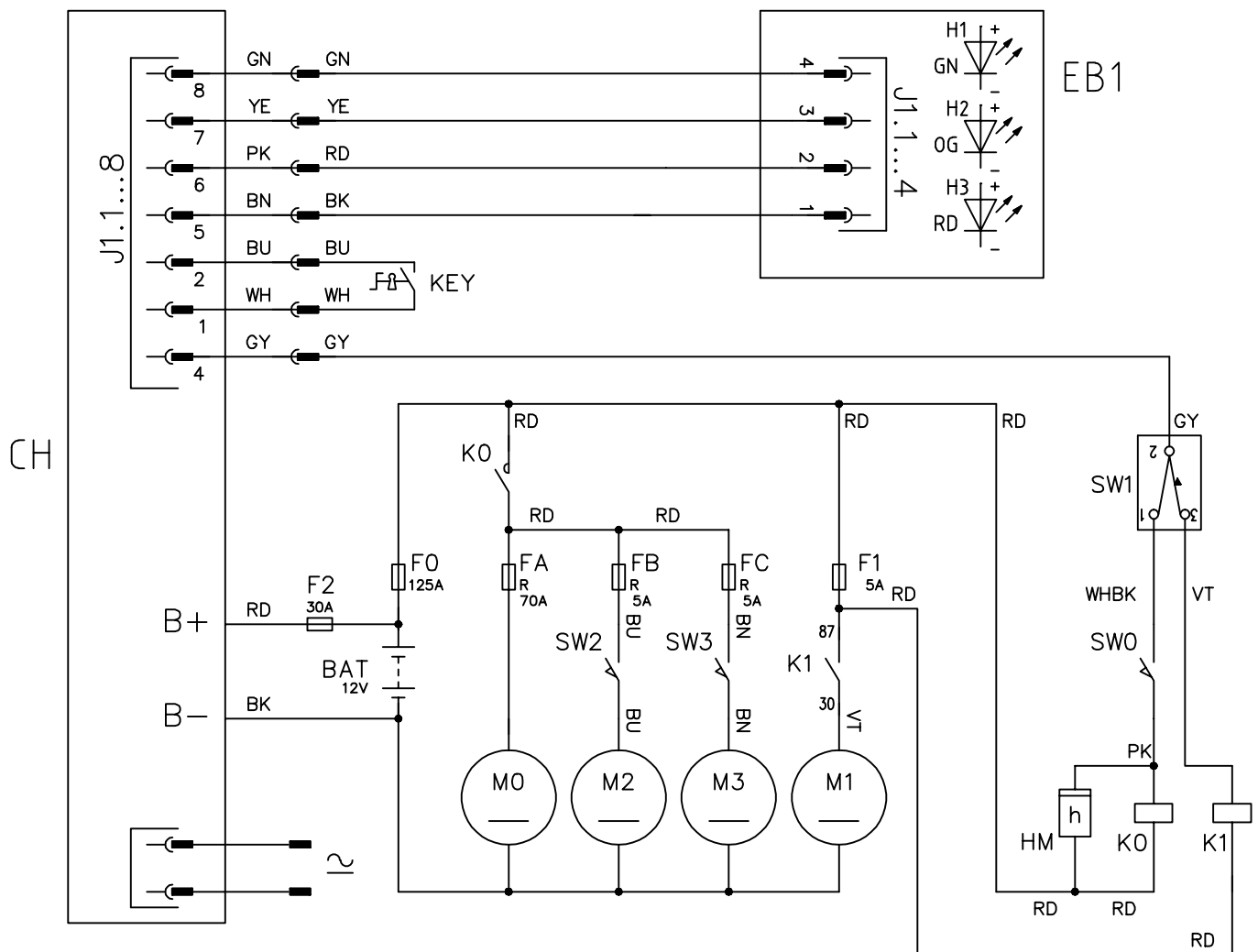
Typ	Återvinningsbar procent	SW900 B viktprocent
Aluminium	100 %	2,4 %
Elmotorer - varierande	29 %	11,8 %
Järnmaterial	100 %	39,4 %
Kabelnät	80 %	1,8 %
Vätskor	100 %	0,0 %
Plast - material som inte kan återvinnas	0 %	9,4 %
Plast - material som kan återvinnas	100 %	27,1 %
Polyetylen	92 %	5,9 %
Gummi	20 %	2,4 %
Kartong - papper - trä	100 %	28,6 %

KOPPLINGSSHEMA**Nyckel**

BAT	12 V batterier
CH	Batteriladdare
EB1	Elektronisk panel med LED
F0	Skyddssäkring system (125 A)
F1	Filterskakarsäkring (5 A)
F2	Batteriladdarens säkring (30 A)
FA	Överspänningsskydd huvudmotor (70 A)
FB	Överspänningsskydd höger sidoborste (5 A)
FC	Överspänningsskydd vänster sidoborste (5 A) (tillval)
HM	Timräknare
K0	Elektromagnetisk brytare huvudmotor
K1	Filterskakarrelä
KEY	Tändningsnyckel
M0	Huvudmotor
M1	Filterskakarens motor
M2	Högra sidoborstens motor
M3	Vänstra sidoborstens motor (tillval)
SW0	Hoppermikrobrytare
SW1	Filterskakarbrytare
SW2	Mikrobrytare för höger sidoborste
SW3	Mikrobrytare vänster sidoborste (tillval)

Färgkoder

BK	Svart
BU	Blå
BN	Brun
GN	Grön
GY	Grå
OG	Orange
PK	Rosa
RD	Röd
VT	Lila
WH	Vit
YE	Gul



P100815

ANVÄNDNING



VARNING!

På maskinen finns det klistermärken som indikerar:

- FARA
- VARNING
- FÖRSIKTIG
- KONSULTERING

Då operatören läser denna handbok, skall han vara särskilt uppmärksam på symbolerna som visas på skyltarna (se avsnittet Synliga symboler på maskinen).

Dessa skyltar får under inga som helst omständigheter täckas över och skall omedelbart ersättas om de skadas.

BATTERIKONTROLL-/INSTÄLLNING PÅ EN NY MASKIN**VARNING!**

Maskinens elektriska komponenter kan skadas allvarligt om batterierna installeras eller ansluts felaktigt.

Batterier får endast installeras av kvalificerad personal.

Ställ in laddaren maskinens batteriladdare beroende på batteritypen (WET eller GEL-AGM).

Kontrollera att batterierna inte är skadade före installation.

Koppla från batterianslutningen och laddarkontakten.

Hantera batterierna försiktigt.

Installera batteripolernas skyddslock, som levereras med maskinen.

Maskinen behöver ett 12 V batteri eller två 6 V batterier, som ansluts i enlighet med ritningen i Figur 1.

Maskinen kan ställas in på ett av följande sätt:

- VÅT- eller GEL-batterier är redan monterade på maskinen
- Utan batterier

Beroende på maskinkonfiguration, gör följande.

a) WET- eller GEL-AGM-batterier är redan monterade på maskinen

- Lossa den främre spärren (22) och öppna batteri och huvudmotorluckan (21), kontrollera därefter att batterierna är anslutna till maskinen med kontakten (36).
- Stäng batteri- och huvudmotorluckan (21) och lås den främre spärren (22).
- Sätt i tändningsnyckeln (2) i kontrollpanelen och vrid till läge "I" utan att dra i körreglaget (8).
Om den gröna lampan (4) tänds, är batterierna laddade och klara att använda.
Om den gula eller röda lampan (5 eller 6) tänds, måste batterierna laddas (se beskrivning i Underhållskapitlet).

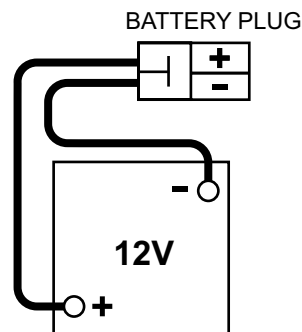
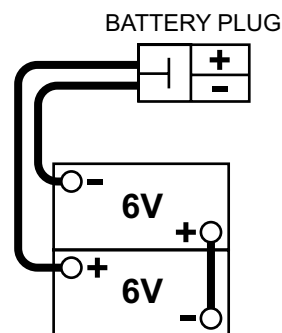
b) Utan batterier

- Köp lämpliga batterier (se kapitlet om tekniska egenskaper och ritning i Figur 1).
Rådgör med kvalificerade batteriåterförsäljare för batterival och installation.
- Lossa den främre spärren (22) och öppna batteri- och huvudmotorluckan (21).
- Kontrollera att batterikontakten (36) är fränkopplad.

**VARNING!**

De installerade batterier kan kräva en särskild laddningsalgoritm; för att ställa den lämpligaste laddningsalgoritmen för de installerade batterierna, kontakta alltid ett auktoriserat Nilfisk Servicecenter.

- Lyft batterierna försiktigt till motsvarande fack. Placera dem därefter enligt Figur 1.
- Dra och installera batterikabeln enligt ritningen i Figur 1. Dra därefter försiktigt åt muttern på varje batteriterminal.
- Placera skyddslocket på varje terminal, anslut sedan batterikontakten (36).
- Stäng batteri- och huvudmotorluckan (21) och lås den främre spärren (22).
- Ladda batterierna (se instruktionerna i underhållsavsnittet).



Figur 1

P100816

INNAN MASKINEN STARTAS

1. Kontrollera att inga dörrar/huvar är öppna och att maskinen fungerar normalt.
2. Kontrollera att alla block som använts vid transport avlägsnats om maskinen inte använts efter transport.
3. Kontrollera att sido- och huvudborstar har installerats och installera dem om så inte vore (se proceduren i kapitlet Underhåll).
4. Justera styrstången (10) efter behov, med spaken (11).
När justeringen är klar, stäng spaken.

ATT STARTA OCH STOPPA MASKINEN

Starta maskinen

1. Sätt i tändningsnyckeln (2) i kontrollpanelen och vrid till läge "I" utan att dra i körreglaget (8).
Under de första 3 sekunderna, blinkar batterilamporna (4, 5 och 6) för att visa den batterityp som installerats. Sedan, om batteriladdningen är tillräcklig, sätter huvudmotorn (44) igång huvudborsten (27) och insugsfläkten (48).
Om den gröna lampan (4) tänds, är batterierna laddade och klara att använda.
Om den gula eller röda lampan (5 eller 6) tänds, måste batterierna laddas (se beskrivning i Underhållskapitlet).



VARNING!

Maskinen kan inte startas när behållaren (14) inte är i sitt läge. Ett säkerhetssystem hindrar den från att starta.

2. Sänk sidoborstarna (18) och (19, tillval), genom att dra spakarna (12) och (13, tillval) bakåt.



OBS!

Sidoborstarna sätts på när de sänks och kan sänkas och höjas även när maskinen är i rörelse.

3. Börja sopa genom att ta tag i styrstången (10) och drag i körreglaget (8) gradvis.

Att stanna maskinen

1. Släpp körreglaget (8) helt för att stanna maskinen.
2. För att stoppa sidoborstarna (18) och (19, tillval), dra spakarna (12) och (13, tillval) framåt.
3. För att stänga av huvudborsten (27) och insugsfläkten (48), vrid tändningsnyckeln (2) till "0".
4. Se till att maskinen inte kan flytta sig av sig själv.

ATT ANVÄNDA MASKINEN

1. Kör maskinen till arbetsområdet så som visas i det föregående stycket.
2. Undvik att stanna under en lång tid med maskinen i samma läge och borstar igång: detta kan skapa oönskade märken på golvet.
3. För korrekt maskinanvändning måste dammfiltret (41) vara så rent som möjligt. För att rengöra det vid sopning, aktivera filterskakaren genom att trycka på brytaren (3) under några sekunder. Huvudmotorn och maskinens alla funktioner stannas automatiskt.



OBS!

Upprepa filterskakningsproceduren minst var 10:e minut. Detta intervall kan ändras beroende på hur dammigt område är som ska rengöras.



OBS!

När dammfiltret är tilltäppt och/eller behållaren (14) är full kan maskinen inte samla upp damm eller skräp.

4. Vid körning på våta golv, öppna förbikopplingsporten "wet" (43) för att undvika skador på dammfiltret.
Vid körning på torra golv, stäng förbikopplingsporten "wet" (43) för att återgå till korrekt dammsugning.
5. Cylindern (14) skall tömmas efter varje arbetsperiod och när den är full.



OBS!

När behållaren är full kan maskinen inte längre samla upp damm eller skräp.

TÖMNING AV BEHÅLLAREN

1. Stanna maskinen och vrid tändningsnyckeln (2) till läge "0".
2. Avlägsna behållaren (14) med hjälp av transporthandtaget (15) och hjulen (16) för att dra den vid återvinningscentralen, töm den sedan.
3. Sätt tillbaka behållaren på maskinen.
4. Maskinen är klar att användas igen.



OBS!

När cylindern är avlägsnad är maskinens alla funktioner urkopplade.

NÄR MASKINEN ANVÄNTS

Utför följande innan du lämnar maskinen efter arbetspass.

- Slå på filterskakaren med brytaren (3).
- Vrid tändningsnyckeln (2) till "0" för att stoppa maskinen.
- Töm cylindern (14) (se anvisningarna i föregående avsnitt).
- Hög sidoborstarna (18) och (19, tillval), genom att dra spakarna (12) och (13, tillval) framåt.
- Se till att maskinen inte kan flytta sig av sig själv.
- Ladda batterierna (se instruktionerna i underhållsavsnittet).

ATT FLYTTA MASKINEN

Maskinen kan flyttas med tändningsnyckeln (2) i lägena "0" och "I".

OM MASKINEN INTE ANVÄNDS PÅ LÄNGE

Om du på förhand vet att maskinen inte kommer att användas under mer än 30 dagar, gör följande:

- Utför procedurerna som visas i kapitlet Efter maskinanvändning.
- Kontrollera att maskinens förvaringsutrymme är torrt och rent.
- Koppla bort batterikontakten (36).
- Lyft maskinen så att kåporna, huvudborsten och hjulen inte nuddar marken.

UNDERHÅLL

Maskinens livslängd och maximala driftsäkerhet garanteras av korrekt och regelbundet underhåll.

I följande tabell visas regelbundet underhåll. Visade intervall kan variera beroende på särskilda arbetsvillkor, som bestäms av underhållsansvarig.

Allt periodiskt eller särskilt underhåll måste utföras av utbildad personal, eller av ett auktoriserat servicecenter.

Denna manual beskriver endast det enklaste och vanligaste underhållet.

För andra underhållsprocedurer som finns i tabellen för regelbundet underhåll se Servicemanualen som finns hos alla servicecenter.



VARNING!

Maskinen måste vara avstängd och batterierna måste, om nödvändigt, vara urkopplade innan underhåll utföres. Läs instruktionerna i säkerhetskapitlet noggrant innan underhållsarbete utföres.

TABELL FÖR REGELBUNDET UNDERHÅLL

Procedur	Vid leverans	Var 10:e timme	Var 50:e timme	Var 200:e timme	Var 400:e timme
Att ladda batteriet	(1)				
Kontroll av batterisyrans nivå (WET)					
Kontroll av batteriladdarkabel					
Kontroll och rengöring av dammfilter		(2)			
Kontroll och justering av huvud- och sidoborstars höjd					
Kontroll av kåphöjd och användning					
Kontroll av filterpackning					
Funktionskontroll av elektrisk filterskakare				(*)	
Kontroll/justering av drivrem: körsystem, huvudborste.				(*)	
Funktionskontroll av behållarlägets mikrobrytare					
Byte av drivrem: drivsystem, huvudborste.				(*)	
Kontroll eller byte av motorns elborste					(*)

(*) För liknande procedurer, se servicemanualen.

(1) Dagligen eller efter maskinanvändning.

(2) Eller innan användning.

KONTROLL AV BATTERILADDARKABEL

Kontrollera noggrant om batteriladdarkabeln (38) och kontakt är slitna eller skadade.

Om batteriladdarkabeln eller motsvarande kontakt är skadad, kontakta Nilfisk servicecenter.

ATT LADDA BATTERIET

**SE UPP!**

Ladda batterierna när den gula (5) eller röda (6) lampan tänds, eller efter varje arbetspass. Om batterierna hålls laddade förlängs deras livslängd.

**VARNING!**

När batterierna är oladdade, ladda dem så snart som möjligt, då detta förkortar deras användningstid.

**VARNING!**

Om maskinen har blybatterier (WET), producerar batteriladdning mycket explosiv vätgas. Ladda batterierna i väl ventilerade utrymmen och långt från öppen eld.

Rök inte när batterierna laddas.

Låt huven vara öppen vid batteriladdning.

**VARNING!**

Var mycket försiktig vid laddning av WET-batterier, då batterierna kan läcka. Batterisyra är frätande. Vid hud- eller ögonkontakt, skölj noggrant och kontakta läkare.

1. Kör maskinen till ett plant underlag. Se till att maskinen inte kan flytta sig av sig själv.

2. Vrid tändningsnyckeln (2) till läge "0".

3. Anslut kabeln (38) från den elektroniska batteriladdaren (40) till elnätet.

**VARNING!**

Nätspänningen och -frekvensen måste överensstämja med det elektroniska batteriets värden som finns på maskinens serienummerskylt (47).



OBS!

När den elektriska batteriladdaren är ansluten till elnätet, stängs maskinens alla funktioner automatiskt av.

4. När den gröna lampan (4) tänds, är batterierna laddade.
För ytterligare information om användning av batteriladdaren (40), se batterimanualen.
5. Koppla bort den elektriska batteriladdarens kabel (38) från elnätet och sätt tillbaka den i sitt specialhölje (39).
6. Nu är maskinen klar att användas.

KONTROLL OCH JUSTERING AV HUVUDBORSTENS HÖJD

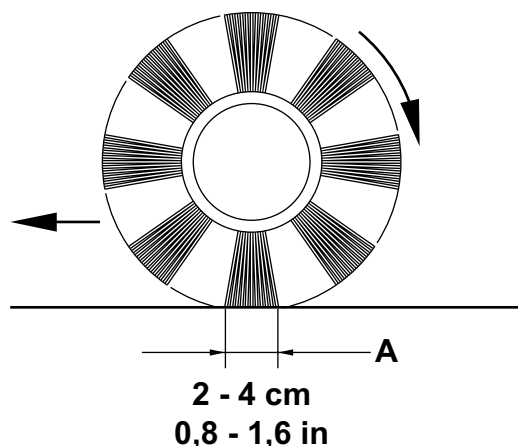


OBS!

Det finns borstar med hårdare och mjukare borst.
Detta moment gäller alla typer av borstar.

Kontrollera

7. Kontrollera huvudborstens avstånd till golvet enligt följande procedur:
8. Kör maskinen till ett plant underlag.
9. Håll maskinen stillastående och rotera huvudborsten under några sekunder.
10. Stanna huvudborsten, flytta sedan maskinen och stäng av den.
11. Kontrollera huvudborstens mönster (A, Fig. 2), och att dess längd är mellan 2 till 4 cm bred.
12. Om mönstret (A) är annorlunda, justera borsthöjden.



Justering

13. Vrid tändningsnyckeln (2) till läge "0".
14. Vrid vredet (B, Fig. 3) som nedan:
 - för att öka mönstrets bredd, vrid vredet motsols
 - för att minska mönstrets bredd, vrid vredet medurs



OBS!

Vredet kan användas både för att justera mönstret och borsten enligt borstens slitage.

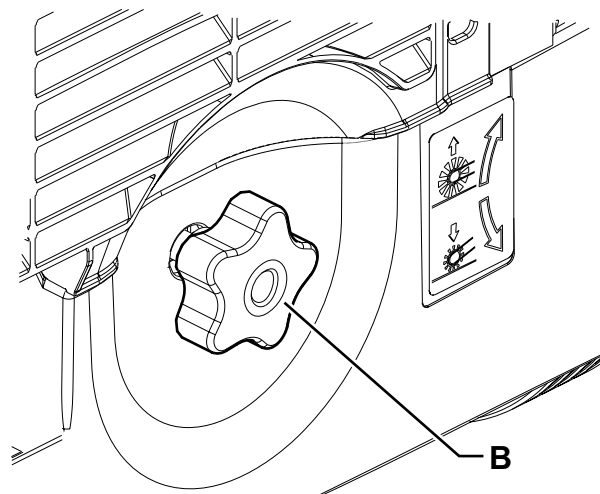
15. Utför steg 1 igen och kontrollera att huvudborsten har rätt höjd från golvet.
16. När borsten är för sliten för att justeras ska den bytas enligt nästa avsnitt.



SE UPP!

Om huvudborstens mönster är orimligt (större än 4 cm), påverkas maskinens normala användning och de rörliga delar eller elektriska komponenter kan överhettas, och reducera maskinens livslängd.

Var mycket försiktig vid utförandet av ovanstående kontroller och använd endast maskinen i enlighet med angivna förhållanden.



Figur 3

P100817

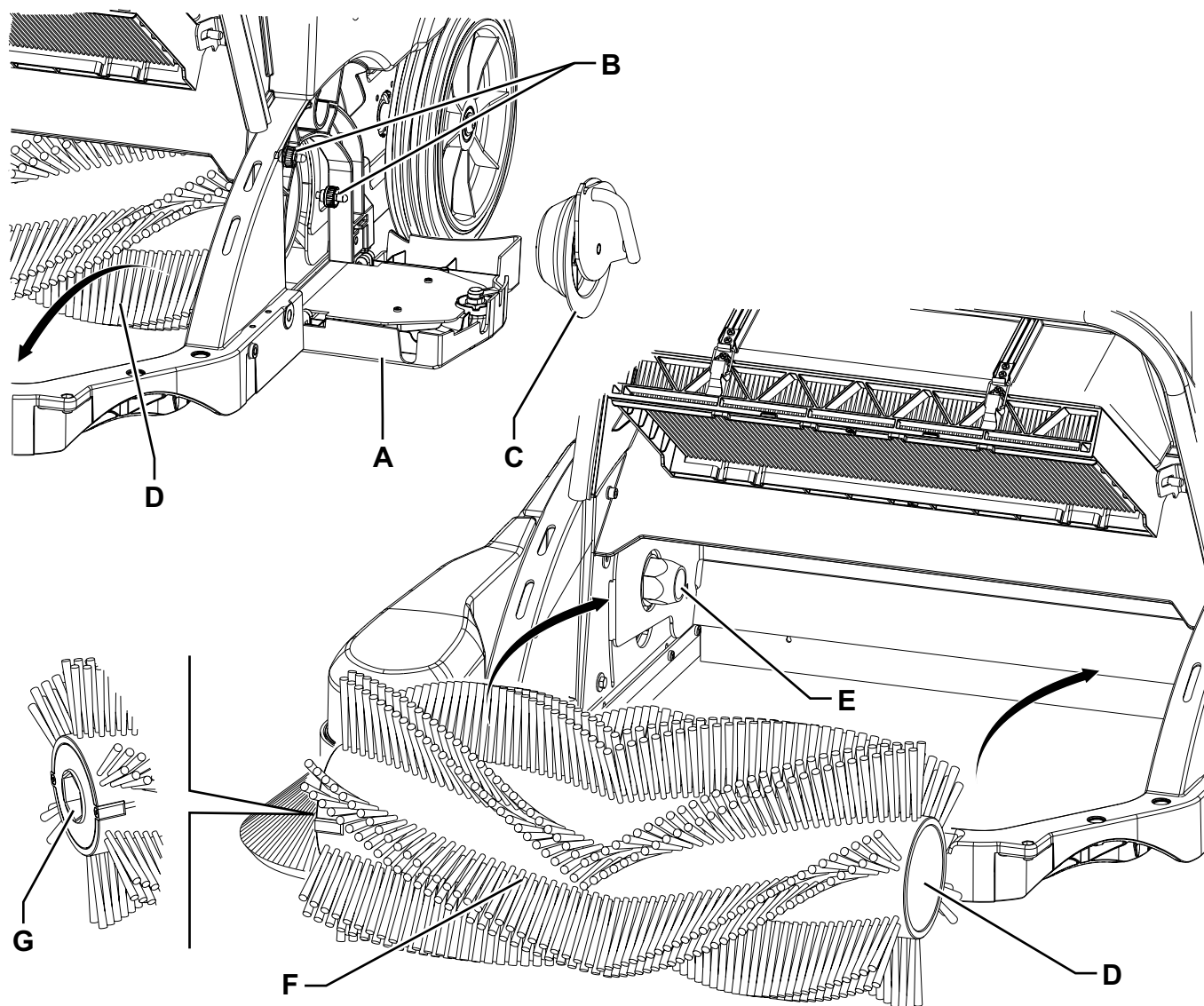
P100818

BYTE AV HUVUDBORSTE

**SE UPP!**

Vi rekommenderar att du använder skyddshandskar när du byter huvudborste, då det kan finnas skräp mellan borsten.

1. Kör maskinen till ett plant underlag.
2. Vrid tändningsnyckeln (2) till läge "0".
3. Vrid huvudborstens höjdjusteringsvred (28) helt medurs.
4. Avlägsna cylindern (14).
5. Vrid vredet (23) och öppna den vänstra luckan (A, Fig. 4).
6. Lossa vreden (B) och avlägsna huvudborstens hölje (C) genom att försiktigt vrida det moturs.
7. Avlägsna huvudborsten (D) från maskinens framsida.
8. Kontrollera även att det inte finns smuts eller främmande föremål (rep, trasor etc.) i navet (E).
9. Placera den nya huvudborsten med borstraderna (F) böjda som visas i figuren.
10. Installera den nya huvudborsten på maskinens framsida, och se till att nätet (G) ordentligt passar in i motsvarande nav (E).
11. Installera huvudborstens hölje (C) och dra åt vreden (B).
12. Stäng den vänstra luckan (A).
13. Justera huvudborstens höjd enligt föregående avsnitt.



Figur 4

P100819

KONTROLL OCH JUSTERING AV SIDOBORSTENS HÖJD



OBS!
Det finns borstar med hårdare och mjukare borst.
Detta moment gäller alla typer av borstar.



OBS!
Denna procedur är tillämplig på både höger
sidoborste och vänster sidoborste (tillval).

Kontrollera

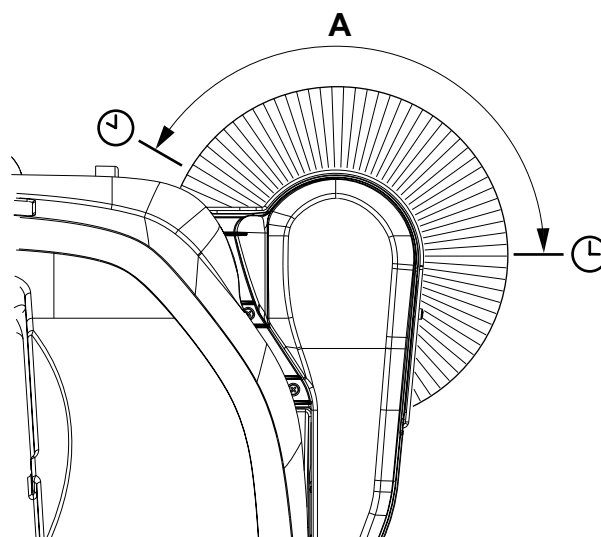
1. Kör maskinen till ett plant underlag.
2. Vrid tändningsnyckeln (2) till läge "1".
3. Sänk sidoborsten med spaken (12).
4. Den rätta sidoborsthöjden nås när borsten vidrör golvet längs en cirkelbåge som visas (A, figur. 5).
Om mönstret (A) är annorlunda, justera borsthöjden.

Justering

5. Vrid tändningsnyckeln (2) till läge "0".
6. Lossa muttern (C, Fig. 6) under höljet (B) och vrid skruven (D) medurs eller moturs för att öka eller minska sidoborstens höjd. Lås sedan skruven med muttern.
7. Utför steg 4 igen och kontrollera att sidoborsten har rätt höjd från golvet.
8. När borsten är för sliten för att justeras ska den bytas enligt nästa avsnitt.

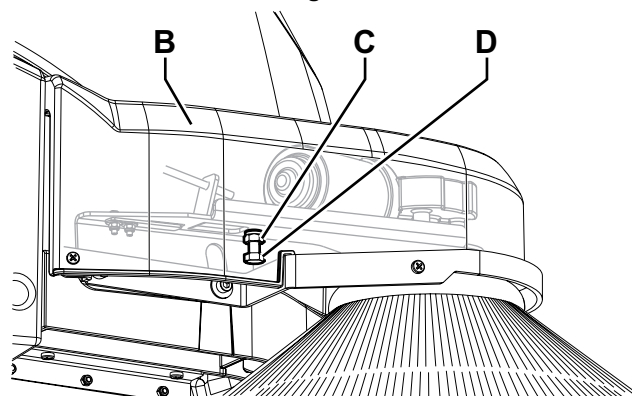


SE UPP!
Om sidoborstens mönster är orimligt, påverkas maskinens normala användning och de rörliga delar eller elektriska komponenter kan överhettas, och reducera maskinens livslängd.



P100820

Figur 5



P100821

Figur 6

MONTERING/DEMONTERING AV SIDOBORSTE

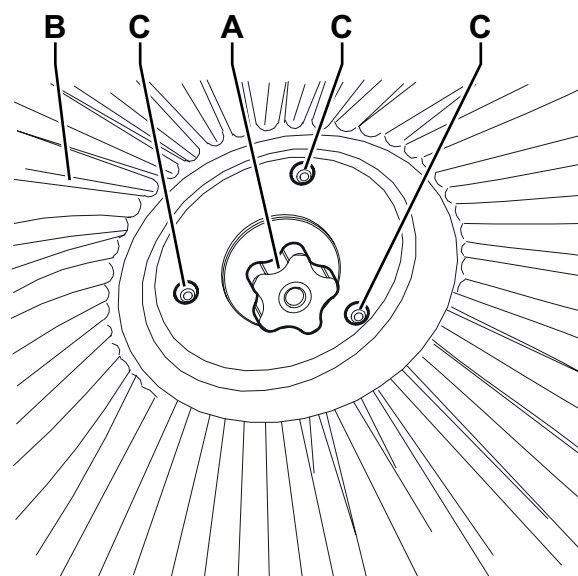


SE UPP!
Vi rekommenderar att du bär skyddshandskar när du byter sidoborste, då det kan finnas skräp mellan borsten.



OBS!
Denna procedur är tillämplig på både höger
sidoborste och vänster sidoborste (tillval).

1. Kör maskinen till ett plant underlag.
2. Vrid tändningsnyckeln (2) till läge "0".
3. Lossa vredet (A, Fig. 7) i sidoborsten. Avlägsna därefter borsten (B) genom att koppla bort den från de tre sprinten (C).
4. Installera den nya borsten på maskinen genom att kugga in den på sprinten (C). Drag därefter åt knappen (A).
5. Justera den nya borstens höjd enligt beskrivningen i föregående avsnitt.



P100822

Figur 7

KONTROLL OCH JUSTERING AV KLAFF

1. Kör maskinen till ett plant underlag där klaffhöjden kan kontrolleras. Se till att maskinen inte kan flytta sig av sig själv.
2. Vrid tändningsnyckeln (2) till läge "0".
3. Avlägsna cylindern (14).
4. Avlägsna huvudborsten (27), som beskrivs motsvarande avsnitt.

Kontroll av sidoklaff

5. Kontrollera sidoklaffarnas (26) integritet. Byt klaff när den har jack (A, Fig. 8) som är större än 20 mm eller sprickor/revor (B) som är större än 10 mm (se Servicemanualen för byte av klaff).
6. Kontrollera att sidoklaffarnas (26) höjd som visas i figuren (C), sidoklaffarna måste vidröra golvet längs hela sin längd.
7. Om nödvändigt, justera klaffarna enligt följande procedur.

Justering av sidoklaff

8. Avlägsna den högra luckan (37) för att nå muttrarna (D, Fig. 9).
9. Lossa muttrarna (D) och skruven (E), justera därefter höjden på den högra klaffen (F) med hjälp av spåren i monteringshålen.
10. Lossa skruvarna (G) och justera höjden på den högra sidan återhämtningsklaffen (H) med hjälp av spåren i monteringshålen.
11. Lossa skruvarna (I) och muttrarna (J), justera därefter höjden på den vänstra klaffen (K) med hjälp av spåren i monteringshålen.
12. Dra därefter åt skruvarna och muttrarna.



OBS!

Justeringsproceduren ska tillämpas på både höger återhämtningsklaff (H) och vänster återhämtningsklaff (tillval).

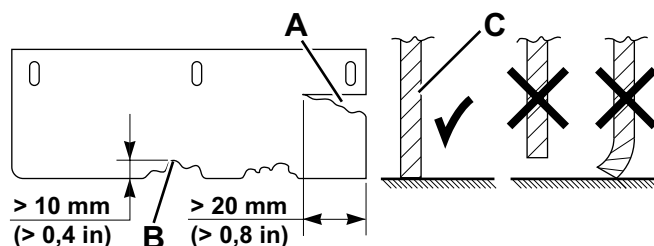
Kontroll av främre klaffen och kontroll/justering av bakre klaffen

13. På behållaren (14), kontrollera främre kjolens (24) integritet.
14. Kontrollera sidoklaffarnas (25) integritet.
15. Byt klaff när den har jack (A, Fig. 8) som är större än 20 mm eller sprickor/revor (B) som är större än 10 mm (se Servicemanualen för byte av klaff).
16. Kontrollera att den bakre klaffen (25) höjd som visas i figuren (C), klaffen måste vidröra golvet längs hela sin längd.
17. Vid behov, lossa skruvarna (L, Fig. 10) och justera klaffhöjden (M) med hjälp av spåren i monteringshålen.
18. När justeringen är klar, dra åt skruvarna (L).
19. Montera ihop komponenter i omvänd avmonteringsordning.



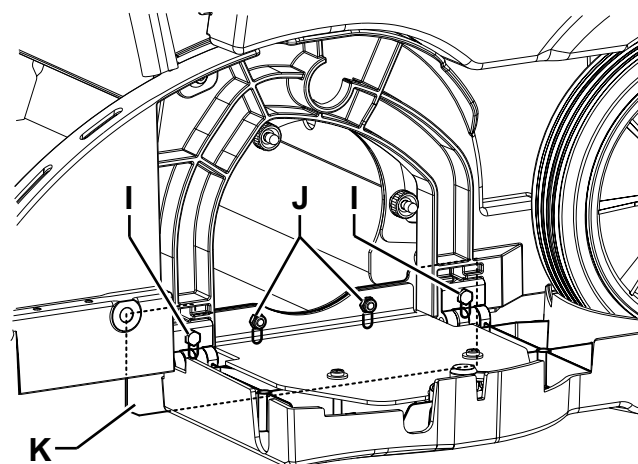
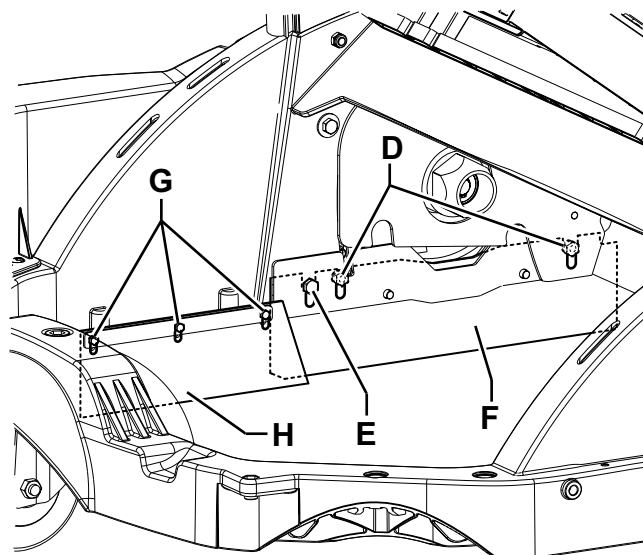
OBS!

Den främre klaffen (24) på behållaren behöver inte justeras.



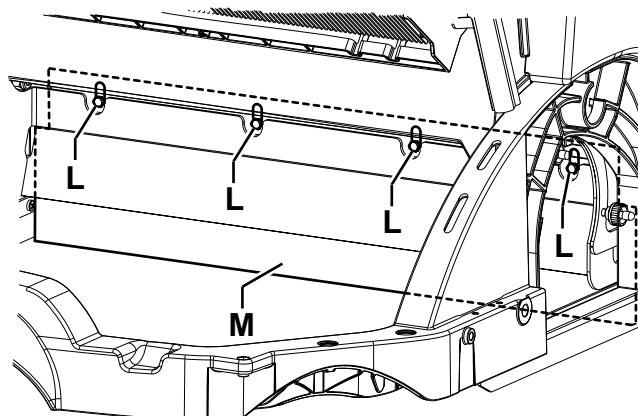
P100823

Figur 8



P100825

Figur 9



P100826

Figur 10

KONTROLL OCH RENGÖRING AV DAMMFILTER

Dammfiltret måste rengöras regelbundet för att bibehålla insugssystemets effektivitet. Följ de rekommenderade filterserviceintervallerna för att förlänga filtrets livstid.



VARNING!

Ha på dig skyddsglasögon då du rengör filtret.
Punktera inte filtret.
Rengör filtret ett väl ventilerat område.
Ha på dig lämplig dammask för att undvika inandning av damm.



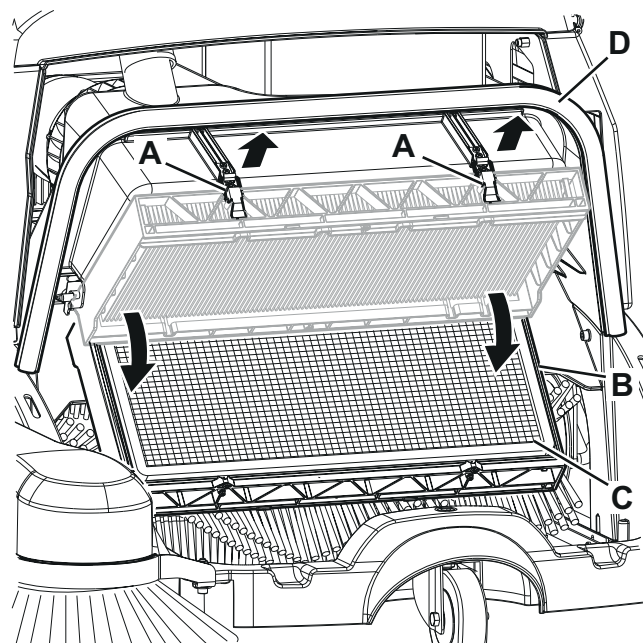
OBS!

Förutom standardpolyesterfiltret, finns även pappersfilter.

1. Kör maskinen på ett plant golv och se till att den inte kan flytta sig.
2. Vrid tändningsnyckeln (2) till läge "0".
3. Avlägsna cylindern (14).
4. Lossa spakarna (A, Fig. 11) och vrid filterhållaren (B) nedåt.
5. Avlägsna dammfiltret (C).
6. Rengör dammfiltret utomhus genom att skaka det på en jämn och ren yta, knacka på sidan (E, Fig. 12), mitt emot järntrådsduken (F).
7. Avsluta rengöringen med att blåsa tryckluft (G) på max. 6 bar från den sidan som skyddas av järntrådsduken (F). Beroende på filtertyp, var uppmärksam på följande:
 - Polyesterfilter (standard): För bättre rengöring, kan filtret tvättas med vatten och icke-löddrande tvättmedel. Detta rengör bättre, men reducerar filtrets livslängd vilket innebär att det måste bytas oftare. Användandet av olämpliga tvättmedel kan skada filtret.
 - Pappersfilter (tillval): Använd inte vatten eller tvättmedel för att rengöra det. Filtret kan skadas.
8. Kontrollera att filtret inte är skadat. Rengör packningen (H) längs dess omkrets och kontrollera dess integritet. Byt om nödvändigt filtret.
9. Rengör, om nödvändigt, filterutrymmets gummipackning (D, Fig. 11) längs dess omkrets och kontrollera dess tillstånd. Byt om nödvändigt.
10. Montera ihop komponenter i omvänd avmonteringsordning.

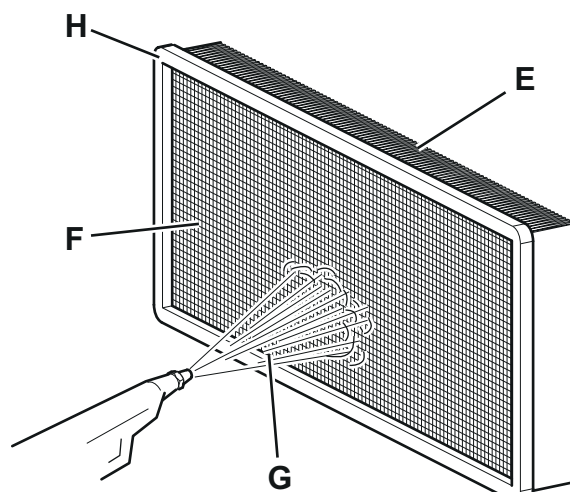
Förfilterrengöring (tillval)

11. Utför steg 1 till 3.
12. Avlägsna förfiltret (K, Fig. 13) och rengör det med tryckluft på max 6 bar.
13. Montera ihop komponenter i omvänd avmonteringsordning.



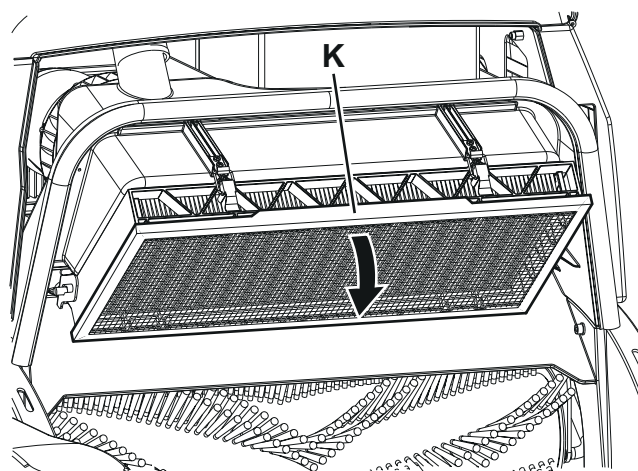
Figur 11

P100827



Figur 12

P100828



Figur 13

P100829

FUNKTIONSKONTROLL AV BEHÅLLARLÄGETS MIKROBRYTARE

1. Stäng av maskinen och avlägsna behållaren (14).
2. Prova att starta maskinen genom att vrida tändningsnyckeln (2) till läge "I". Maskinen startar inte. Vrid tändningsnyckeln (2) till läge "0".
3. Sätt tillbaka behållaren (14).
4. Kontakta ett auktoriserat servicecenter eller en återförsäljare omgående om maskinen fortsätter att gå när behållaren (14) är avlägsnad.

KONTROLL/BYTE/ÅTERSTÄLLNING AV SÄKRING

1. Kör maskinen till ett plant underlag. Se till att maskinen inte kan flytta sig av sig själv.
2. Vrid tändningsnyckeln (2) till läge "0".

Kontroll av säkring

3. Kontrollera en av följande säkringar för inaktivering:
(32): Huvudmotorsäkring FA (70 A).
(33): Motorsäkring FB höger sidoborste (5 A)
(34): Motorsäkring FC vänster sidoborste (5 A) (tillval)
Återställ inaktiverade säkringar, när komponenten som orsakade inaktiveringen har kallnat helt.

Kontroll/byte av säkring

4. Lossa den främre spärren (22) och öppna batteri- och huvudmotorluckan (21).
5. Koppla bort batterikontakten (36).
6. Kontrollera/byt motsvarande säkring av följande:
(29): Batterisäkring F0 (125 A).
(30): Säkring elektrisk filterskakare F1 (5 A).

Kontrollera/byt batteriladdarens säkring (31) så här:

7. Öppna det bakre gallret (51) genom att lossa skruvarna.
8. Öppna säkringshållaren och kontrollera/byt F2-säkringen (30 A).

Montering

9. Anslut batterikontakten (36).
10. Stäng batteri- och huvudmotorluckan (21) och lås den främre spärren (22).
11. Stäng det bakre gallret (51) och dra åt skruven.

KONTROLL AV BATTERIETS ELEKTROLYTNIVÅ (ENDAST WET-BATTERIER)

1. Lossa den främre spärren (22) och öppna batteri- och huvudmotorluckan (21).
2. Kontrollera batteriernas elektrolytnivå och stäng alla lock (35). Justera, om nödvändigt, nivån genom locken.
3. Stäng alla batterilock (35).
4. Stäng batteri- och huvudmotorluckan (21) och lås den främre spärren (22).
5. Ladda om nödvändigt batterierna enligt anvisningarna i motsvarande avsnitt.

FELSÖKNING

Problem	Trolig orsak	Möjlig åtgärd
Maskinens funktioner aktiveras inte när tändningsnyckeln vrids till läge "I".	Batterikontakten är fränkopplad.	Öppna huven och anslut batterikontakten.
	Behållaren är inte i sitt rätta läge.	Placera behållaren ordentligt.
	Huvudmotorns överspänningsskydd (FA) är öppen.	Vänta tills huvudmotorn kallnat, återställ därefter säkringen genom att trycka på motsvarande knapp.
	Den elektriska batteriladdaren är ansluten till elnätet.	Koppla bort den elektriska batteriladdaren från elnätet.
	Behållarens mikrobrytare är defekt.	Byt mikrobrytaren. (*)
Sidoborsten fungerar inte.	Säkringen (FB) eller (FC) (tillval) är öppen.	Vänta tills sidoborstmotorn kallnat, återställ därefter säkringen genom att trycka på motsvarande knapp.
	Sidoborstens mikrobrytare är defekt.	Byt den aktuella sidoborstens mikrobrytare. (*)
Maskinen suger inte upp skräp/damm ordentligt.	Dammfiltret är blockerat.	Rengör dammfiltret med filterskakaren eller genom att demontera det.
	Cylindern är full.	Töm cylindern.
	Klaffarna är inte korrekt justerade eller är trasiga.	Justera/byt klaffarna.
	Borstarna är inte korrekt justerade.	Justera borsthöjden.
	Huvudborstens rem är feljusterad eller utsliten.	Justera eller byt ut huvudborstens rem. (*)
Den elektriska filterskakaren fungerar inte.	Säkringen (F1) är öppen.	Byt säkringen.
Maskinen fungerar endast när den står stilla, annars tänds den röda varningslampan.	Batterierna är urladdade.	Ladda batterierna. Om problemet kvarstår, byt batterierna.
Batteriets autonomi är låg.	Batterierna är slut.	Byt batterierna.
	Batterikapaciteten är låg.	Köp batterier med högre kapacitet (se avsnittet om tekniska specifikationer).
När körreglaget dras i, flyttar sig inte maskinen eller den flyttar sig mycket långsamt.	Körreglagekabeln är feljusterad eller trasig.	Justera eller byt ut körreglagekabeln. (*)
	Drivremmen är feljusterad eller utsliten.	Justera eller byt ut drivremmen. (*)

(*) Procedur som ska utföras av Nilfisk servicecenter.



OBS!

Maskinen fungerar inte utan batteriladdaren. Om batteriladdaren slutar att fungera, kontakta ett auktoriserat servicecenter.

För ytterligare information, kontakta ett Nilfisk supportcenter där du kan konsultera servicehandboken.

KASSERING

Kassera maskinen hos en kvalificerad skrotfirma.

Innan maskinen kasseras, avlägsna och separera följande material, som måste kasseras i enlighet med samtliga tillämpliga föreskrifter:

- Batterier
- Dammfiler (polyester)
- Huvud- och sidoborstar
- Plastkomponenter och slangar
- Elektriska och elektroniska komponenter (*)

(*) Kontakta närmaste Nilfisk servicecenter för kassering av elektriska och elektroniska komponenter.

