

HD 7/17 M ST

HD 7/17 M PU pumpenhet med kraftfull och robust trecylindrig axialkolvump med kolvar av härdad rostfritt stål, trefasmotor och väggmontering för stationär användning.



Made in Germany



Beställningsnummer

1.151-950.0

- Trecylindrig axialkolvump med kolvar i härdad rostfritt stål
- Pumpenhet i ett robust plastchassi med trepunktsstöd för väggmontering
- Automatisk tryckavlastning och upp till 20 procent högre energieffektivitet

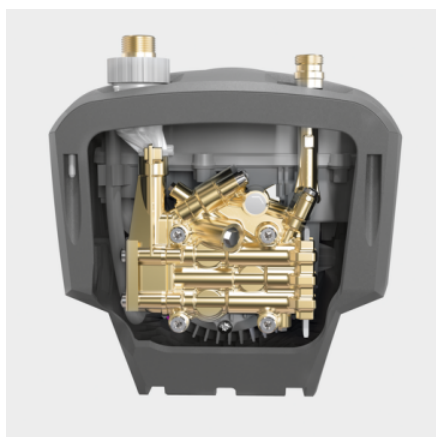
Tekniska data

EAN-kod		4054278234021
Nätspänning	Ph / V / Hz	3 / 400 / 50
Flödes hastighet	l/h	700
Inloppstemperatur	°C	60
Arbetsstryck	bar / MPa	170 / 17
Max. tryck	bar / MPa	255 / 25,5
Effekt	kW	4,2
Elkabel	m	5
Vattentilllopp		3/4"
Vikt (med tillbehör)	kg	23,2
Vikt inkl. förpackning	kg	25,7
Mått (L x B x H)	mm	290 x 300 x 565

Utrustning

Start-/stoppautomatik

- Ingår i standardutrustningen



Utrustning av hög kvalitet

- Automatisk tryckavlastning för att skydda komponenterna och förlänga deras livslängd.
- Kraftfull, 2-polig, luftkyld elmotor.
- Topplöck i mässing av hög kvalitet.



Flexibel användning

- Konstruerad för stående och liggande drift.



Förberedd för stationär användning

- Enkelt och robust trepunktsfäste för väggmontering på enhetens baksida.
- Utrymmesbesparande konstruktion.
- Robust plastchassi skyddar tillförlitligt pumpen mot skada och smuts.

TILLBEHÖR TILL HD 7/17 M ST 1.151-950.0



		Beställningsnummer	Beskrivning	
SPOLHANDTAG				
Spolhandtag med Softgrip-inlägg				
EASY!Force Advance - spolhandtag	1	4.118-005.0	EASY!Force-spolhandtaget utnyttjar högtrycksstrålens rekyl och reducerar den kraft som användaren brukar till noll. Det nya Easy!Force handtaget är direkt kompatibelt med EasyLock slangar. Har man en slang med invändig hona M22 eller en hane/stolpe som är 11mm som behövs adapter emellan.	<input type="checkbox"/>
EASY!Force ombyggnadssats 1 - från högtrycksslang	2	4.111-050.0	För eftermontering av befintlig högtrycksslang på Kärchers högtryckstvättar: EASY!Force ombyggnadssats 1 med EASY!Force spolhandtag, spolrör och alla adapterar fram till munstycket.	<input type="checkbox"/>
EASY!Force ombyggnadssats 2 - från maskin	3	4.111-051.0	Utvecklad för eftermontering på befintliga högtryckstvättar från Kärcher: EASY!Force ombyggnadssats 2 med EASY!Force spolhandtag, spolrör, högtrycksslang och alla nödvändiga adapterar.	<input type="checkbox"/>
EASY!Force ombyggnadssats 3 - spolhandtag	4	4.111-052.0	Kompatibel med befintlig högtrycksslang och spolrör: EASY!Force ombyggnadssats 3, inkl. EASY!Force spolhandtag och alla nödvändiga adapterar för uppgradering av din högtryckstvätt.	<input type="checkbox"/>
SPOLRÖR				
Vridbart spolrör				
LED-belysning för spolrör	5	2.680-002.0	Kraftigt, lätt LED-arbetsljus för direkt montering på spolröret till EASY!Force högtrycksspolhandtaget. Bättre sikt i ogynnsamma ljusförhållanden i upp till 5 arbetstimmar.	<input type="checkbox"/>
Spolrör, 250 mm, Vridbart	6	4.112-027.0	Spolrör i rostfritt stål. EASY!Lock anslutning mot handtag och munstycke. Har du handtag med M22 gänga ta istället 4760-6670. Spolrör går ej att förlänga.	<input type="checkbox"/>
Spolrör, 600 mm, Vridbart	7	4.112-007.0	Spolrör i rostfritt stål med ergonomiskt handtag för skydd och enkel användning. Vridbart 360° under tryck. EASY!Lock anslutning mot handtag och munstycke. Har du handtag med M22 gänga ta istället 4760-6640. Spolrör går ej att förlänga.	<input type="checkbox"/>
Spolrör, 1050 mm, Vridbart	8	4.112-000.0	Spolrör i rostfritt stål med ergonomiskt handtag för skydd och enkel användning. Vridbart 360° under tryck. EASY!Lock anslutning mot handtag och munstycke. Har du handtag med M22 gänga ta istället 4760-6600. Spolrör går ej att förlänga.	<input type="checkbox"/>
Spolrör, 2050 mm, Vridbart	9	4.112-021.0	2050 mm spolrör i rostfritt stål (manuell koppling) med ergonomiskt handtag för skydd och enkel användning. Vridbart 360° under tryck.	<input type="checkbox"/>
Spolrör förlängare, 1000 mm	10	4.112-048.0	Spolrörsförlängare med EASY!Lock-koppling. Längd 1 000 mm.	<input type="checkbox"/>
Dubbelspolrör				
Dubbel spolrör, 960 mm	11	2.112-016.0	Steglöst reglerbart arbetstryck direkt på handtaget.	<input type="checkbox"/>
Vinkelspolrör				
Spolrör böjt för WC, rännor, EASY!Lock	12	4.112-029.0	WC- och rännospolrör i rostfritt stål. Specialutförande för effektiv, hygienisk rengöring av takrännor och toalettstolar. EASY!Lock anslutning mot handtag och munstycke.	<input type="checkbox"/>
Flexibelt spolrör				
Flexibelt spolrör, 1050 mm	13	4.112-035.0	Steglöst justerbar vinkling, från 20° till 140°. Speciellt lämpad för att rengöra svåråtkomliga ytor, t.ex. tak, takrännor, hjulhus, underreden på fordon. EASY!Lock anslutning mot handtag och munstycke.	<input type="checkbox"/>
Högtryckskoppling ledad	14	4.112-057.0	För svåråtkomliga ställen: Böjbar led för högtrycksspolrör med steglös vinkeljustering upp till 120°. Monteras enkelt direkt på högtryckstvättens spolrör.	<input type="checkbox"/>

■ Ingår i standardutrustningen □ Passande tillbehör

TILLBEHÖR TILL HD 7/17 M ST 1.151-950.0



	Beställningsnummer	Beskrivning	
SPOLRÖR			
Underspolningsrör			
Underspolningsrör, 700 mm, EASY!Lock	15	4.112-032.0 Underspolningsspolrör i rostfritt stål för effektiv och enkel rengöring av underrede och hjulhus. Spolröret har EASY!Lock anslutning. För M22-handtag krävs adapter. Munstycke ingår ej utan väljs efter vattenflöde. För underredesvtvätt brukar man välja ett 40 gradigt munstycke.	<input type="checkbox"/>
Extra handtag			
Additional handle for EASY!Lock spray lances	16	4.321-380.0 Extrahandtag för Easy!Lock spolrör.	<input type="checkbox"/>
ROTOJETMUNSTYCKEN			
Rotojet			
Rotojet, liten, 040	17	4.114-020.0 Nytt högpresterande rotojetmunstycket med roterande punktstråle: upp till 50 % högre rengöringsprestanda och ytkapacitet jämfört med sin föregångare. Direkt kompatibel med spolrör som har EasyLock, har du spolrör med M18 gänga behövs adapter 4111-0350 emellan.	<input type="checkbox"/>
Rotojet, ej reglerbart			
Rotojet, stor, 040	18	4.114-041.0 Rotojetmunstycke med roterande punktstråle för tio gånger bättre rengöringskraft. Keramiskt munstycke och keramiska lager för lång livslängd. Med max. 300 bar/85°C vilket gör att det går att använda även på HDS tvättar. EASY!Lock anslutning gör den direkt kompatibel med spolrör som har EASY!Lock.	<input type="checkbox"/>
FLERFUNKTIONSMUNSTYCKEN			
Trefunktionsmunstycke			
Trestegsmunstycke, 038	19	4.117-032.0 Trefunktionsmunstycke innebär att man har en punktstråle, en 25° flatstråle och en 40° lågtrycksstråle som är användbar för uppsugning och applicering av rengöringsmedel för de maskiner med injektor. Direkt kompatibel med spolrör som har EASY!Lock.	<input type="checkbox"/>
Vinkelvariomunstycke 0°- 90°			
Vinkel Vario munstycke, 050	20	4.113-007.0 Vinkelvariomunstycke för inställning av spridningsvinkeln från 0° till 90°. För enkel anpassning till alla typer av smuts och ytor.	<input type="checkbox"/>
SUPERPOWERMUNSTYCKE			
Högtrycksmunstycke 0° spridningsvinkel			
Power nozzle (kraftmunstycke) 0°, 040	21	2.113-001.0 Punktstråle för borttagning av extra hårt sittande smuts. Direkt kompatibel med spolrör som har EasyLock, M18 gänga kräver adapter 4111-0350.	<input type="checkbox"/>
Högtrycksmunstycke 40° spridningsvinkel			
Power nozzle (kraftmunstycke) 40°, 040	22	2.113-003.0 40 gradigt flatstrålemunstycke med EasyLock anslutning, för när du behöver tvätta känsliga ytor. Den breda spridningen gör detta till ett lämpligt munstycke för exempelvis underredesvtvätt. Direkt kompatibel med spolrör som har EasyLock.	<input type="checkbox"/>
ECO!BOOSTER			
HydroBooster JET TR 040 Professional	23	2.113-086.0 eco!Booster spolmunstycke med 50% högre ytkapacitet än Kärchers power munstycke. Idealisk för känsliga ytor. För både kall - och hetvattentvättar. (munstycksstorlek 040)	<input type="checkbox"/>
SNABBKOPPLING			
Snabbkoppling hona till handtaget, EASY!Lock	24	2.115-000.0 För snabbt byte mellan olika spolrör/tillbehör. Du sätter den på handtaget och har en snabbkoppling hane art nr 2115-0010 som du sätter på spolröret. Detta är för EASY!Lock. För M22 är det art nr 6401-4580 och 6401-4590	<input type="checkbox"/>
Snabbkoppling hane till handtaget, EASY!Lock	25	2.115-001.0 För snabbt byte mellan olika spolrör/tillbehör. Du sätter den på spolröret och har en snabbkoppling hona art nr 2115-0000 som du sätter på handtaget. Detta är för EASY!Lock. För M22 är det art nr 6401-4580 och 6401-4590	<input type="checkbox"/>
FAT- OCH BEHÅLLARRENGÖRING			
Add-on kit mud sucker	26	2.641-798.0	<input type="checkbox"/>
ANDRA HÖGTRYCKSTILLBEHÖR			
Startströmsbegränsare	27	2.637-495.0 Reducerar startströmmen i enfasmaskiner och skyddar ledningskretsen.	<input type="checkbox"/>
Myntinkast	28	2.644-029.0 Myntfjärrkontroll med elektroniskt myntinkast för anslutning av högtryckstvätt som förtvättansordning. Tillhandahåll eluttag och kabel på uppställningsplatsen.	<input type="checkbox"/>

■ Ingår i standardutrustningen □ Passande tillbehör

TILLBEHÖR TILL HD 7/17 M ST 1.151-950.0



29



30



31-33



34



35



36



37-38, 42-43



39-41

	Beställningsnummer	Beskrivning		
MUNSTYCKSFÖRSKRIVNING/DISTANS				
Munstycksförskrivning				
Munstycksskydd EasyLock	29	4.112-011.0	Munstycksskydd EasyLock. För att hålla superpowermunstycket på plats. Till EasyLock spolrör. För M18 gänga ta art nr 5401-2100	<input type="checkbox"/>
HÖGTRYCKSSLANGAR				
Longlife 400 med anslutning i båda ändrar				
Högtrycksslang, 10 m, DN 10, 220 bar, 2 x EASY!Lock	30	6.110-041.0	Enstående värde och basutrustning: högtrycksslang, (ID 10), 10 m lång, för tryck upp till 220 bar.	<input type="checkbox"/>
Högtrycksslang, 10 m, DN 6, 250 bar, 2 x EASY!Lock	31	6.110-035.0	10 m högtrycksslang (ID 6) med EASY!Lock skruvkoppling i bägge ändrar. 250 bar, ANTI!Twist.	<input type="checkbox"/>
Högtrycksslang, 10 m, DN 8, 315 bar, 2 x EASY!Lock	32	6.110-031.0	Högtrycksslang 10 m, med EASY!Lock skruvkoppling i båda ändrar, DN 8/155 °C/315 bar. ANTI!Twist	<input type="checkbox"/>
Högtrycksslang, 20 m, DN 8, 315 bar, 2 x EASY!Lock	33	6.110-032.0	Högtrycksslang 20 m, med EASY!Lock skruvkoppling i båda ändrar, DN 8/155 °C/315 bar. ANTI!Twist	<input type="checkbox"/>
Longlife 400 med kopplingar på båda sidor				
Högtrycksslang Longlife, 1,5 m, DN 8, 400 bar, 2 x EASY!Lock	34	6.110-024.0	Högtrycksslang 1,5 m, DN 8, EASY!Lock i bägge ändrar för när du exempelvis vill ha en kort anslutning mellan en maskin och vägghängd vinda. Enbart direkt kompatibel med Easy!Force maskin samt EASY!Lock vinda.	<input type="checkbox"/>
Högtrycksslang Longlife, 10 m, DN 8, 400 bar, 2 x EASY!Lock	35	6.110-038.0	Högtrycksslang Longlife 10m ID8, 400bar, EASY!Lock koppling i ena änden/11mm stolpe även kallad AVS i andra, ANTI!Twist	<input type="checkbox"/>
Högtrycksslang Longlife, 20 m, DN 8, 400 bar, 2 x EASY!Lock	36	6.110-027.0	20 m, Longlife kvalitet, DN 8/155°C/400 bar. EASY!Lock-skruvkoppling i båda ändrar och ANTI!Twist. Godkänd för tryck upp till 400 bar.	<input type="checkbox"/>
RÖRRENGÖRING				
Rörrengöringsslang				
Hose assembly TR pipe cleaning DN6 14MPa	37	6.110-109.0		<input type="checkbox"/>
	38	6.110-110.0		<input type="checkbox"/>
Rörrensslang 10m, ID 6, 250 bar, EASY!Lock	39	6.110-046.0	10 m rörrengöringsslang som är en väldigt flexibel. EASY!Lock anslutning vilket gör den direkt kompatibel med EASY!Force handtag.	<input type="checkbox"/>
Rörrengöringsslang ID 6	40	6.110-008.0	Extremt smidig högtrycksslang för rörrengöring (gånganslutning för munstycke R 1/8).	<input type="checkbox"/>
Rörens slang 30m, 250 bar EASY!Lock	41	6.110-047.0	30 m rörrengöringsslang. EASY!Lock anslutning vilket gör den direkt kompatibel med EASY!Force handtag. Har du handtag med M22 gänga så behövs Adapter 3 4111-0310 emellan.	<input type="checkbox"/>
Rörens slang 20m, 140 bar, EASY!Lock	42	6.110-049.0	20 m rörrengöringsslang. EASY!Lock anslutning vilket gör den direkt kompatibel med EASY!Force handtag. Har du handtag med M22 gänga så behövs Adapter 3 4111-0330 emellan.	<input type="checkbox"/>

■ Ingår i standardutrustningen □ Passande tillbehör

TILLBEHÖR TILL HD 7/17 M ST 1.151-950.0



		Beställningsnummer	Beskrivning	
RÖRRENGÖRING				
Rörrengörings slang				
Rörens slang 30m, 140 bar, EASY!Lock	43	6.110-050.0	30 m rörrengörings slang. EASY!Lock anslutning vilket gör den direkt kompatibel med EASY!Force handtag. Har du handtag med M22 gänga så behövs Adapter 3 4111-0310 emellan.	<input type="checkbox"/>
Rörrengöringsmunstycke				
Rotojetmunstycke för rörrengöring D21/040	44	4.765-001.0	Den framåtlutande roterande punktstrålen tar bort svår smuts. De tre bakåtlutande strålarna ger rätt framåtrörelse och är enkla att hantera.	<input type="checkbox"/>
Rotojetmunstycke för rörrengöring D30/040	45	4.765-004.0		<input type="checkbox"/>
Rörrensmunstycke för enfas 055, 3 strålar bak 30°, D 16 mm	46	5.763-015.0	Rörrengöringsmunstycke 16 mm i diameter, med invändig gänga. För miljövänlig rengöring av stopp i avlopp och rör. Tre bakåtriktade strålar som driver munstycket framåt. Bra för en-fas maskiner.	<input type="checkbox"/>
Rörrensmunstycke för trefas 060, 3 strålar bak 30°, 1 stråle fram, D 16 mm	47	5.763-016.0	Rörrengöringsmunstycke 16 mm i diameter, med invändig gänga. För miljövänlig rengöring av stopp i avlopp och rör. Tre bakåtriktade strålar samt en framåtriktad stråle. Bra för tre-fas maskiner. En-fas maskiner är för svaga för att orka driva det fram pga den framåtriktade strålens rekylkraft.	<input type="checkbox"/>
GOLV- OCH YTRENGÖRARE				
Ytregörare FRV 30				
Ytregörare FRV 30 Easy Lock	48	2.111-010.0	FRV 30 är en ytregörare som suger upp vattnet via en ejektor och transporterar bort det via evakueringsslangen. Har en vattenkapacitet på 600-1000l/h och ett maxtryck på 130-250 bar. OBS! Munstycken köps separat. Direkt kompatibel med spolrör som har EasyLock, har du M18 gänga behövs adapter 4111-0350 emellan.	<input type="checkbox"/>
Förlängnings slang 5 m, 32 dim, till FRV 30	49	4.440-939.0	5 m lång förlängnings slang för FRV 30. Dimension är 32. Anslutningsmuff ingår. Vacuumkopp för att fästa slang har art nr 2642-5280.	<input type="checkbox"/>
Vacuumkopp för att fästa slang FRV	50	2.642-528.0	Vacuumkopp för att fästa slang 4440-9380 på FRV 30	<input type="checkbox"/>
Ytregörare FR 30				
Ytregörare FR 30 plast Easy Lock	51	2.111-011.0	FR 30 är en ytregörare i plast med 300 mm i diameter. Roterande arm med två powermunstycken ger en rengöringsförmåga som är tio gånger större än konventionella metoder. Observera att munstycken ingår ej, välj efter vattenflöde. Enbart direkt kompatibel med spolrör som har EasyLock, har du M18 gänga behövs adapter 4111-0350 emellan.	<input type="checkbox"/>
Ytregörare FR 30 ME				
Ytregörare FR 30 ME Easy Lock	52	2.111-013.0	FR 30 ME är en ytregörare i rostfritt med 300 mm i diameter som klarar 250 bar, 1300 l/h, 85 °C. Roterande arm med två powermunstycken ger en rengöringsförmåga som är tio gånger större än konventionella metoder..OBS! munstycken ingår ej. Direkt kompatibel med spolrör som har EasyLock, M18 gänga kräver adapter 4111-0350 emellan.	<input type="checkbox"/>
Maskinspecifik munstycksats				
Munstycksats för FR, 650 l/h - 850 l/h	53	2.639-187.0	Munstycksats med 2 munstycken för FR ytregörare. Dessa passar maskiner med 650 till 850 l/h i vattenflöde. Exempelvis HDS 698, 7/16 och 8/18.	<input type="checkbox"/>
Maskinspecifika munstycken för FRV				
Munstycksats för FRV, 040	54	2.642-431.0	Kärcher munstycksats till ytregöraren FRV 30 med två powermunstycken och ett venturimunstycke. 040 passar till maskiner med ca 600-700l/h i vattenflöde.	<input type="checkbox"/>
FRV 30 Me ytregörare				
FRV 30 Me ytregörare	55	2.111-012.0	Tack vare automatisk uppsugning av smutsvatten gör den rostfria ytregöraren FRV 30 Me rengöringen effektivare både inom- och utomhus. Hetvattenrengöring upp till 85 °C.	<input type="checkbox"/>
Förlängnings slang 5 m, till FRV 30 och 50 ME	56	4.441-040.0	Förlängnings slang 5 m, till FRV 30 och 50 ME. Är inklusive anslutningsadapterar.	<input type="checkbox"/>

Passande tillbehör

TILLBEHÖR TILL HD 7/17 M ST 1.151-950.0



	Beställningsnummer	Beskrivning		
FOAM-SYSTEM				
Skummunstycke				
Skumlans Advanced 2, 700 l/h - 800 l/h	57	4.112-064.0	Utvecklad för Kärcher högtryckstvättar utan servo control: Skumlansen Advanced 2 imponerar med en huvudkropp tillverkad av Ecobross för användning även med aggressiva rengöringsmedel.	<input type="checkbox"/>
Skumlans DUO Advanced 2, 700 l/h - 800 l/h	58	4.112-068.0	DUO Advanced 2 skumlans har direktväxling mellan utläggning och högtrycksrengöring. Passar Kärchers högtryckstvättar med ett flöde mellan 700 och 800 l/h som inte har servokontroll.	<input type="checkbox"/>
Skummunstycke Basic 2, 700 l/h - 800 l/h	59	4.112-054.0	Nyutvecklad, mycket robust Basic 2 skummunstycke speciellt för högtryckstvättar med en vattenkapacitet på 700-800 l/tim. För utmärkt skumkvalitet med halva rengöringsmedelens förbrukning.	<input type="checkbox"/>
1-liters rengöringsmedelbehållare för koppaskumlans basic	60	5.071-414.0		<input type="checkbox"/>
1-liters rengöringsmedelbehållare för koppaskumlans avancerad	61	6.414-050.0	Extra 1-liters behållare för rengöringsmedel för snabbt byte av rengöringsmedel (för skumspolrör 2.112-017.0 och 2.112-018.0).	<input type="checkbox"/>
BLANDARE OCH INJEKTOR				
Rengöringsmedelinjektor				
Rengöringsmedelsejktor (utan munstycke)	62	4.637-032.0	Rengöringsmedelsejktor för dosering oberoende av högt eller lågt tryck. Ca 15 % max. dosering.	<input type="checkbox"/>
Rengöringsmedelsejktor	63	4.637-033.0	Dosering av rengöringsmedel vis högtryck 3-5 %	<input type="checkbox"/>
Maskinspecifik munstyckesats				
Munstyckessats HD 500-700 l/h	64	4.769-005.0	För HD 500 - 700 l/h. Består av munstycksinsats + högtryckspowermunstycke + koppling	<input type="checkbox"/>
Munstyckesats				
Munstycksinsats (till 3.637-001)	65	4.769-003.0	Munstycksinsats för rengöringsmedelsejktor 3.637-001 för tillsats av rengöringsmedel under högtryck. För högtryckstvättar med ett vattenflöde upp till 1 100 l/h.	<input type="checkbox"/>
	66	4.769-006.0	Munstycksejktor, för lågtryck.	<input type="checkbox"/>
KOPPLINGAR				
Svirvlar				
Svirvel	67	4.111-021.0	Förhindrar att knutar uppstår på högtrycksslangen. Anslutning EasyLock-gånga.	<input type="checkbox"/>
Koppling				
koppling EasyLock för FR/FRV direkt på handtaget	68	4.111-022.0	Koppling TR22 till TR20 innebär att du får en adapter/övergång från EasyLock kopplingen i handtaget till ex en FR eller FRV direkt på servokontrollen dvs. skippa spolröret.	<input type="checkbox"/>
koppling EasyLock för munstycke direkt på handtaget	69	4.111-038.0	Koppling TR22 till TR20 innebär att du får en adapter/övergång från EasyLock kopplingen i handtaget till ex ett munstycke så du kan sätta det direkt på handtaget.	<input type="checkbox"/>
Y-koppling	70	4.111-024.0	Gör det möjligt att ansluta två spolenheter till maskinen. Monteras på högtrycksutloppet.	<input type="checkbox"/>

Passande tillbehör

TILLBEHÖR TILL HD 7/17 M ST 1.151-950.0



		Beställningsnummer	Beskrivning	
KOPPLINGAR				
Adapter EASY!Lock				
Adapter 1, M22 slang - EASY!Lock slang	71	4.111-029.0	Adapter 1 gör så du kan koppla ihop en slang med hona M22 och en EASY!Lock slang. Adaptern är alltså utvändigt M22 och utvändigt EASY!Lock.	<input type="checkbox"/>
Adapter 2, M22 handtag el maskin - EASY!Lock slang	72	4.111-030.0	Adapter 2 gör bl.a. så du kan koppla ihop en ny EASY!Lock slang med din gamla maskin/handtag. Har du en maskin med M22 gänga och ett handtag med utvändigt M22 gänga så får du ha två styck av denna adapter för att ansluta en EASY!Lock slang.	<input type="checkbox"/>
Adapter 3, M22 handtag - EASY!Lock spolrör	73	4.111-031.0	Adapter 3 gör bl.a. så du kan koppla ihop ett nytt EASY!Lock spolrör eller tryckreglering med ditt gamla M22 handtag. Adaptern har därmed en invändig M22 och en utvändigt EASY!Lock.	<input type="checkbox"/>
Adapter 4, 11mm hane/AVS - EASY!Lock handtag	74	4.111-032.0	Adapter 4 gör så att du som haft ett handtag med anslutning 11mm hane (art nr 4775-4630), kan byta ut det till ett nytt EASY!Lock handtag. Adaptern är alltså hona för 11mm hane/AVS och invändig EASY!Lock.	<input type="checkbox"/>
Adapter 5, M22 spolrör - EASY!Lock handtag	75	4.111-033.0	Adapter 5 gör så att du som har köpt en ny EASY!Force tvätt men har kvar spolrör och tillbehör kvar från din gamla maskin kan använda dem till nya tvätten.	<input type="checkbox"/>
Adapter 6, M22 slang - EASY!Lock maskin/handtag	76	4.111-034.0	Adapter 6 gör att du som haft ett handtag med M 22 gänga som du nu vill byta till ett EASY!Force-handtag kan byta ut handtaget och få det kompatibelt med din gamla slang.	<input type="checkbox"/>
Adapter 7, M18 spolrör - EASY!Lock munstycke/tillbehör	77	4.111-035.0	Adapter 7 gör så att du som har ett spolrör med anslutning M 18 gänga längst fram kan använda nya munstycken, yt rengörare eller tvättborstar med EASY!Lock anslutning.	<input type="checkbox"/>
Adapter 8, M18 tillbehör - EASY!Lock spolrör	78	4.111-036.0	Adapter 8 gör så att du som har ett nytt spolrör med anslutning EASY!Lock anslutning längst fram kan använda dina gamla munstycken, yt rengörare eller tvättborstar med M 18 gänga.	<input type="checkbox"/>
Skarvkoppling för att förlänga EasyLock slangar	79	4.111-037.0	Utvändig EasyLock koppling åt bägge håll så att du kan skarva ihop EasyLock slangar vid förlängning. Mässing med gummiskydd.	<input type="checkbox"/>
ADAPTER for replacement TR22IG-M22AG Er	80	4.111-046.0	Vridbar adapter för anslutning av EASY!Force spolhandtag och högtrycksslangar med M 22 x 1,5-anslutning	<input type="checkbox"/>
SLANGVINDOR				
Tillbehörssats slangvinda				
Slangupphängningssats för HD-medelklass, 15 m	81	2.110-024.0		<input type="checkbox"/>
Automatisk slangvinda för väggmontage				
Automatisk slangrulle av plast inkl. högtrycksslang, 15 m	82	2.639-257.0		<input type="checkbox"/>
Automatisk slangrulle, pulverlackerat stål / plast, 20 m	83	6.392-074.0	Automatisk slangvinda för 20 m högtrycksslang. Konsolen är i pulverlackerat stål och trumman i plast.	<input type="checkbox"/>
Automatisk slangtrumma av rostfritt stål / syntetmaterial, 20 m	84	6.392-083.0		<input type="checkbox"/>

Passande tillbehör

TILLBEHÖR TILL HD 7/17 M ST 1.151-950.0



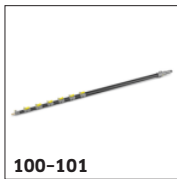
	Beställningsnummer	Beskrivning		
SLANGVINDOR				
Automatisk slangvinda för väggmontage				
Automatisk rostfri slangrulle, 40 m	85	6.392-442.0	Automatiska slangvindor för högsta tänkbara säkerhet och komfort vid upp- och avlindning av högtrycksslangar. Kompatibel högtrycksslang, t.ex. best.nr. 6.110-076.0 (ID 8, 40 m, 400 bar, 1 st. tillbehörssats för slangvinda).	<input type="checkbox"/>
Pulverlackerad svirvel	86	2.639-931.0	Svängfäste för automatisk slangvinda som monteras på väggen. För maximal användningsradie och flexibilitet av högtrycksslangen. Kan roteras 120°. Förzinkat stål.	<input type="checkbox"/>
Svängbar svirvel i rostfritt stål	87	2.641-867.0	Vridbar väggkonsol tillverkad av högkvalitativt stål (för 2.641-866). Möjliggör maximal flexibilitet och smidighet vid arbete med högtrycksslang.	<input type="checkbox"/>
FASAD- OCH SOLPANELRENGÖRING				
Borstar				
Roterande borstvalsdrift	88	4.762-584.0	Hydraulisk drift för roterande rullborstar. För rengöring av fasader eller solenergiinstallationer med våra professionella högtryckstvättar. Installation på spolrör eller teleskoprör.	<input type="checkbox"/>
Stänkskydd komplett	89	4.762-621.0	Stänkskydd med kardborrefästning för roterande borstvals. Fri sikt över borsten tack vare genomskinlig film, med stänkskydd på samma gång.	<input type="checkbox"/>
Borstvals 500 mjuk	90	4.762-623.0	Mjukt borsttillbehör för användning med hydraulisk drift (4.762-584.0). Idealisk för rengöring av glas- och solenergiinstallationer. Enkelt snabbytessystem och säker montering på drift.	<input type="checkbox"/>
Rulle medel	91	4.762-624.0	Mellanhårt borsttillbehör för användning med hydraulisk drift (4.762-584.0). Lämpar sig för känsliga fasader, folier och tyger. Enkelt och säkert snabbytessystem.	<input type="checkbox"/>
Rulle hård	92	4.762-625.0	Hårt borsttillbehör för användning med hydraulisk drift (4.762-584.0). För grova fasader och uteplatser av sten och trä. Säkert och enkelt snabbytessystem.	<input type="checkbox"/>
Borste hård	93	6.960-133.0	Borste med hård borst för rengöring av industrifasader och golvbeläggningar och borttagning av grov smuts. Enkel installation på teleskoprör eller högtrycksrör från Kärcher.	<input type="checkbox"/>
Borste medium	94	6.960-134.0	Optimal rengöring av fasader, rulljalusier och textiltyger: borsten med medelhård borst för snabb och enkel fastsättning på teleskoprör eller högtrycksrör från Kärcher.	<input type="checkbox"/>
Borste mjuk	95	6.960-135.0	För enkel montering på teleskoprör eller högtrycksrör från Kärcher: borste med mjuk borst för djuprengöring av känsliga ytor som glas- eller solenergisystem.	<input type="checkbox"/>
iSolar 400 Advanced	96	6.368-092.0	iSolar 400-borste för vattenflöde 700-1 000 l/h. Den vattendrivna borstrondellen har en arbetsbredd på 400 mm och rengör små till medelstora solenergianläggningar. Perfekt för användning på högt placerade anläggningar.	<input type="checkbox"/>
Teleskopstangen				
TL-lågtrycksadapter	97	4.580-097.0	TL lågtrycksadapter som omfattar kulventil för verktygsfri installation på teleskoprör. Idealisk för applikationer med roterande högtrycksborstar.	<input type="checkbox"/>
Teleskoprör TL 7 F	98	4.762-609.0	Teleskoprör TL 7 F med upp till 7 m räckvidd tillverkat av robust och lätt glasfiber. Med praktiska snabbfästen för enkel indragning och förlängning.	<input type="checkbox"/>

Passande tillbehör

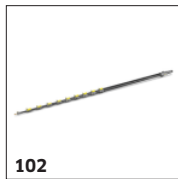
TILLBEHÖR TILL HD 7/17 M ST 1.151-950.0



98-99



100-101



102



103



104-105



106



107-109



110



111-112

	Beställningsnummer	Beskrivning	
FASAD- OCH SOLPANELRENGÖRING			
Teleskopstangen			
Teleskoprör TL 7 H	99	4.762-610.0 Multifunktionellt hybridteleskoprör TL 7 H tillverkat av styv och lätt kolglasfiberblandning. Teleskopisk tack vare snabbfästen. Upp till 7 m.	<input type="checkbox"/>
Teleskoprör TL 10 H	100	4.762-611.0 Upp till 10 m räckvidd: hybridteleskoprör TL 10 H. Omfattar kolglasfiberblandning och lämplig för multifunktionell användning. Enkel indragning och förlängning tack vare snabbfästen.	<input type="checkbox"/>
Teleskoprör TL 10 C	101	4.762-612.0 Teleskoprör TL 10 C av kolfiber. Med upp till 10 m räckvidd och praktiska snabbfästen. Multifunktionell användning för rengöring av fasader, fönster eller solpaneler.	<input type="checkbox"/>
Teleskoprör TL 14 C	102	4.762-613.0 Maximal styvhet med minsta vikt: teleskoprör TL 14 C tillverkat av kolfiber. Enorm räckvidd på 14 m, multifunktionell användning och enkel att använda tack vare snabbfästen.	<input type="checkbox"/>
Pistol	103	4.775-154.0 TL högtrycksadapter, flexibel högtryckspistol för högtrycksrengöring med teleskopiskrör. Ergonomisk, lätt att installera, lämplig för höger- och vänsterhänta.	<input type="checkbox"/>
Wasserenhårdning			
WS 50	104	6.368-463.0 Den mobila vattenavhårdaren WS 50 förhindrar kalkrester på rena ytor. En speciellt jonbytessharts avlägsnar den upplösta kalken från vattnet.	<input type="checkbox"/>
WS 100	105	6.368-464.0 Den mobila vattenavhårdaren WS 100 förhindrar kalkrester på rena ytor. En speciellt jonbytessharts avlägsnar den upplösta kalken från vattnet.	<input type="checkbox"/>
WS regenereringsstation	106	6.368-465.0 Med regenereringssystemet WS Regenerator kan avhårdningspatronerna i vattenavhårdarna WS 50 och WS 100 backspolas och regenereras med en knapptryckning.	<input type="checkbox"/>
Schläuche			
Slang för iSolar TL 7	107	6.392-978.0 Kvalitativ och flexibel högtrycksslang (med gummibeläggning) för iSolar TL 7. det yttre kitet har extra goda glideegenskaper som gör det lätt att skjuta ut, dra ner det teleskopiska röret.	<input type="checkbox"/>
Slang för iSolar TL 10	108	6.392-977.0 Kvalitativ och flexibel högtrycksslang (med gummibeläggning) för iSolar TL 10. det yttre kitet har extra goda glideegenskaper som gör det lätt att skjuta ut, dra ner det teleskopiska röret.	<input type="checkbox"/>
Slang för iSolar TL 14	109	6.392-976.0 Kvalitativ och flexibel högtrycksslang (med gummibeläggning) för iSolar TL 14. det yttre kitet har extra goda glideegenskaper som gör det lätt att skjuta ut, dra ner det teleskopiska röret.	<input type="checkbox"/>
Fästsats och adapter			
iSolar fallskydd	110	6.988-152.0 Certifierat, personligt säkerhetssystem för takarbete. Innehåll: Glidlås med styrskena, stötdämpning och 15 m kärnmantelrep, sele, förankringslina och stålplåtslåda.	<input type="checkbox"/>
VÅTSANDBLÄSTRING			
Våtsandblästring (utan munstycke)			
Våtsandbläster med mängdreglering EASY!Lock	111	4.115-000.0 Blästerutrustning för när du vill avlägsna rost och gammal målarfärg. Monteras på spolröret vid munstycksinfästningen. Med mängdreglering men UTAN munstycken. Munstycke väljs separat. Detta är EASY!Lock vilket gör den direkt kompatibel med EASY!Lock spolrör.	<input type="checkbox"/>
Våtsandbläster utan mängdreglering EASY!Lock	112	4.115-006.0 Blästerutrustning för när du vill avlägsna rost och gammal målarfärg. Monteras på spolröret vid munstycksinfästningen. Denna är UTAN mängdreglering och UTAN munstycken. Munstycke väljs separat. Detta är EASY!Lock vilket gör den direkt kompatibel med EASY!Lock spolrör.	<input type="checkbox"/>

Passande tillbehör

TILLBEHÖR TILL HD 7/17 M ST 1.151-950.0



	Beställningsnummer	Beskrivning		
VÄTSANDBLÄSTRING				
Munstyckesats till vätsandbläster				
Munstyckessats för vätsandbläster 040	113	2.112-019.0	Munstyckessats med munstycke för vätsandbläster och munstycksinsats (beroende på typ). För perfekta resultat med Kärcher vätsandblästerutrustning. Endast i kombination med vätsandblästerutrustning 4.115-000.0 4.115-006.0.	<input type="checkbox"/>
MONTERINGSSATSER				
HP stationär tillbehörskit				
FLOTTÖRTANK HD 840 ST	114	2.637-736.0		<input type="checkbox"/>
VATTENANSLUTNING				
Geka-koppling				
Geka-koppling hane 1/2"	115	6.388-461.0	med slangsockel	<input type="checkbox"/>
Geka-koppling hane 3/4"	116	6.388-455.0		<input type="checkbox"/>
Geka-koppling	117	6.388-465.0	Med slangsockel.	<input type="checkbox"/>
Geka-koppling hona 3/4"	118	6.388-473.0	med hongänga	<input type="checkbox"/>
Sugfilter				
Vattenfilter	119	6.414-956.0	Lämplig för dammar, lagringstankar eller liknande, filterhölje av polyamid, sil av rostfritt stål, maskvidd 800 µm, anslutning R 3/4" och R 1", utan backventil	<input type="checkbox"/>
Sugfilter med backventil, mässing	120	4.730-012.0	Sugfilter i mässing för dammar, förvaringstankar etc. Med backventil.	<input type="checkbox"/>
Finmaskigt vattenfilter				
Add-on kit water filter universal	121	2.637-020.0		<input type="checkbox"/>
Finmaskigt vattenfilter 100 µm. R 3/4"	122	2.637-691.0	Finmaskigt vattenfilter, 100 µm, max. temperatur 60 °C. Skyddar högtrycksvätten från smutspartiklar i vattnet. Transparent filterhållare. Vattenflöde upp till 1 200 l/h. Anslutning 3/4".	<input type="checkbox"/>
Finmaskigt vattenfilter 80 µm. R 3/4" + 1"	123	4.730-102.0	Finmaskigt vattenfilter, 125 µm, max. temperatur 50°C. Skyddar högtrycksvätten från att suga upp smutspartiklar i vattnet. Vattenflöde upp till 1 200 l/h. Anslutning 3/4", med adapter, 1".	<input type="checkbox"/>
TVÄTTBORSTAR				
Påstickbar tvättborste				
Borste till EASY!Lock spolrör	124	4.113-001.0	Denna borste trycks enkelt fast på Easy!Lock spolröret. Har du ett spolrör med M18 gänga behövs adapter 4111-0350 emellan.	<input type="checkbox"/>
Roterande tvättborste				
Roterande borste nylon, 500-800l/h, EASY!Lock	125	4.113-004.0	Den roterande tvättborsten tar skonsamt bort fint damm och trafikfilm från alla ytor. Denna passar 500-800l/h. Har du ett spolrör med M18 gänga behövs adapter 4111-0350 emellan.	<input type="checkbox"/>
Roterande borste naturhår, 500-800l/h, EASY!Lock	126	4.113-003.0	Temperaturbeständig upp till 60 °C	<input type="checkbox"/>

Passande tillbehör

**TILLBEHÖR TILL HD 7/17 M ST
1.151-950.0**

	Beställningsnummer	Beskrivning	
FAT- OCH BEHÅLLARRENGÖRING			
Rotary cleaner head M63E	127	6.751-061.0	<input type="checkbox"/>

Passande tillbehör