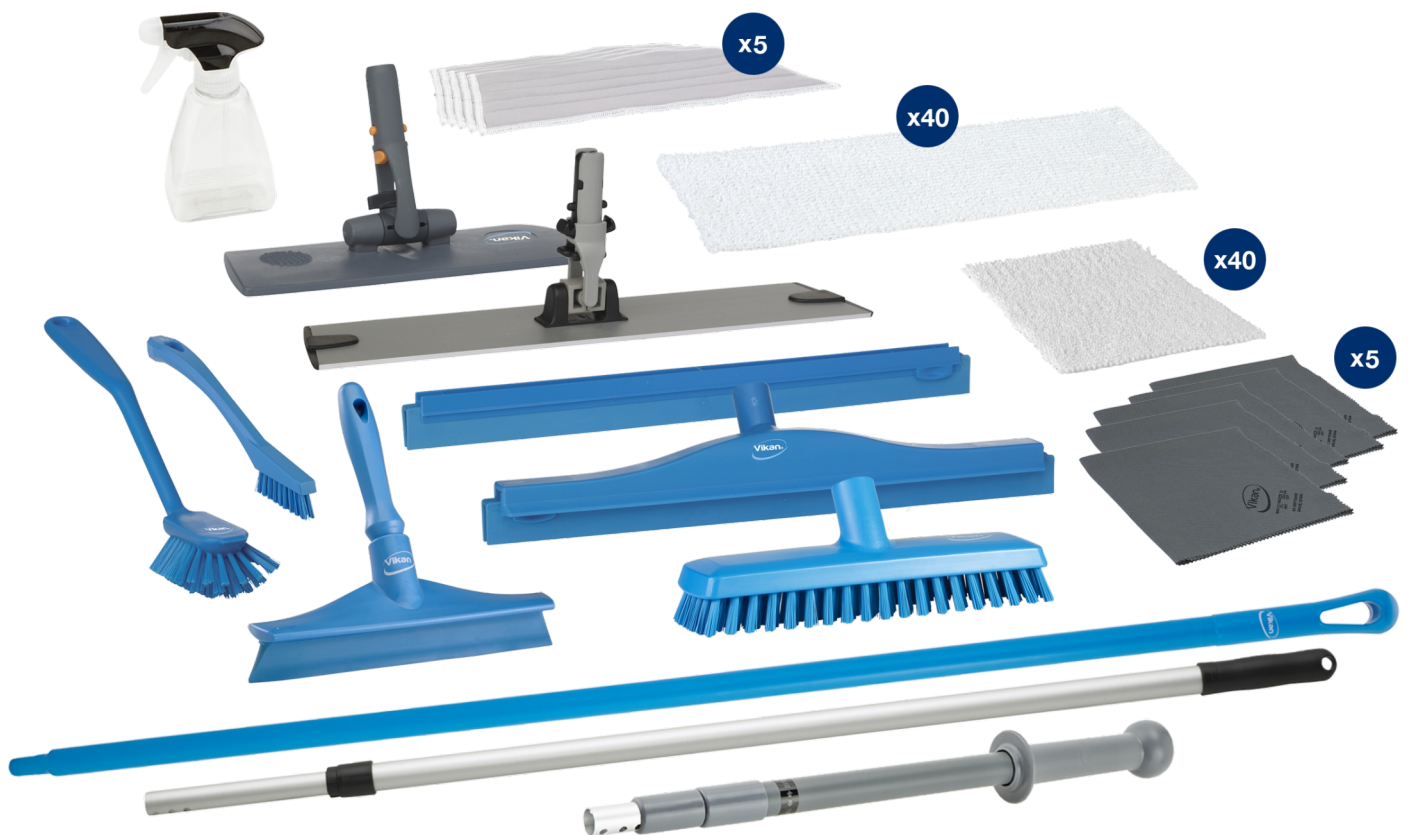


990129

HORECA Cleaning Kit, System storlek 40 cm, Blå



Kitet innehåller redskap för noggrann rengöring av restauranger efter t.ex. smittoutbrott eller nystart/säsongsöppning. I kitet finns redskap för hygienisk golvmopning och avtorkning i gästråden samt golvskurborste, hygienisk skrapa och handborstar för rengöring i kök. Innehåller artikelnummer 29623, 70413, 77233, 77333, 42373, 44013, 71253, 290100, 370400, 652040, 652100 och 549101.

Tekniska data

| | |
|---|--|
| Artikelnummer | 990129 |
| Material | Material framgår av respektive produkt i kittet |
| Antal per förpackning | 1 |
| Antal per pall (80 x 120 x 180-200 cm) | 27 |
| Quantity Per Layer (Pallet) | 3 |
| Colli Längd | 1555 |
| Colli Bredd | 210 |
| Colli Höjd | 100 |
| Produkt Längd | 1555 |
| Produkt Bredd | 210 |
| Produkt Höjd | 100 |
| Nettovikt | 4.42 |
| Vikt kartong (Recycling symbol "20" PAP) | 0.25 |
| Tare total | 0.25 |
| Bruttovikt | 4.67 |
| Kubikmeter | 0.032655 |
| System storlek | 40 |
| GTIN-13 nummer | 5705022027398 |
| GTIN-14 nummer | 15705028027405 |
| Tull nummer | 96039099 |
| Ursprungsland | Denmark |