

**HD 9/20-4 S, HD 9/20-4 SX(A), HD 10/21-4 S
HD 10/21-4 SX(A), HD 10/25-4 S, HD 10/25-4 SXA
HD 13/18-4 S, HD 13/18-4 SXA**

Deutsch	7
English	16
Français	26
Italiano	36
Español	46
Português	56
Nederlands	65
Türkçe	75
Svenska	84
Suomi	93
Norsk	102
Dansk	111
Eesti	120
Latviešu	129
Lietuviškai	139
Polski	148
Magyar	158
Čeština	167
Slovenčina	177
Slovenščina	186
Românește	195
Hrvatski	205
Srpski	215
Ελληνικά	224
Русский	235
Українська	245
Қазақша	256
Български	266
中文	277
العربية	285



Read Online

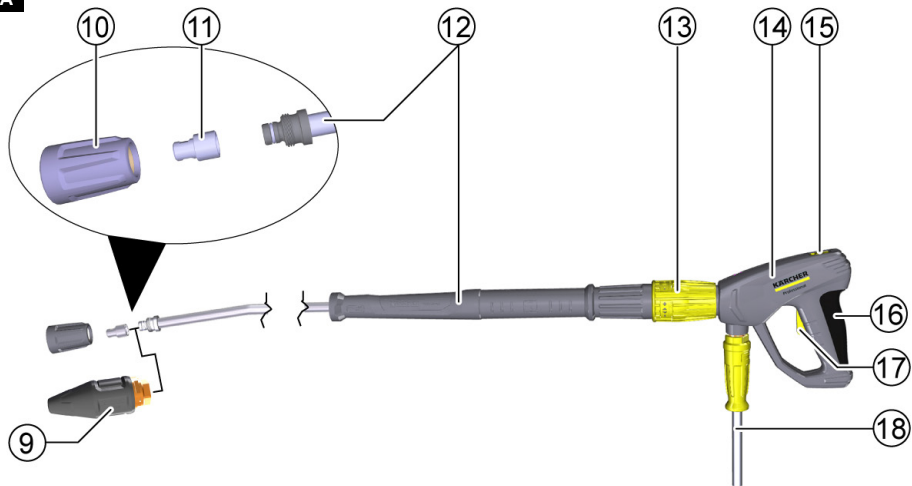


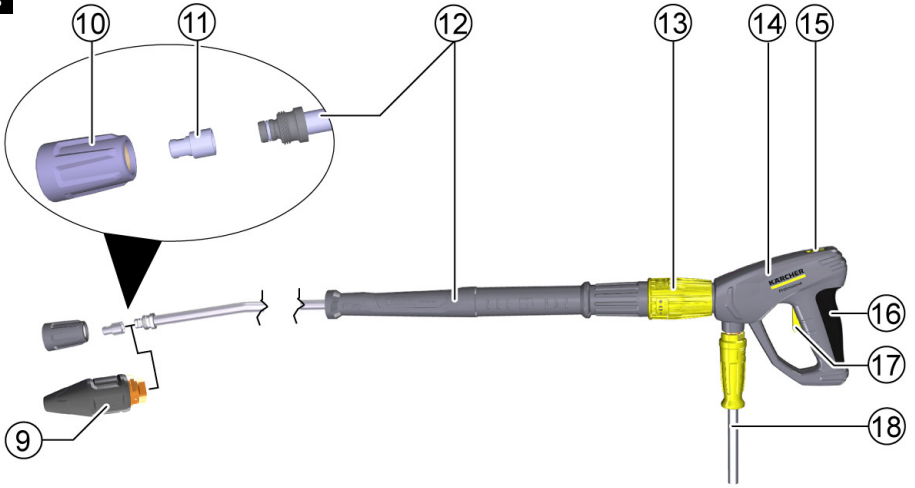
**Register
your product**

www.kaercher.com/welcome

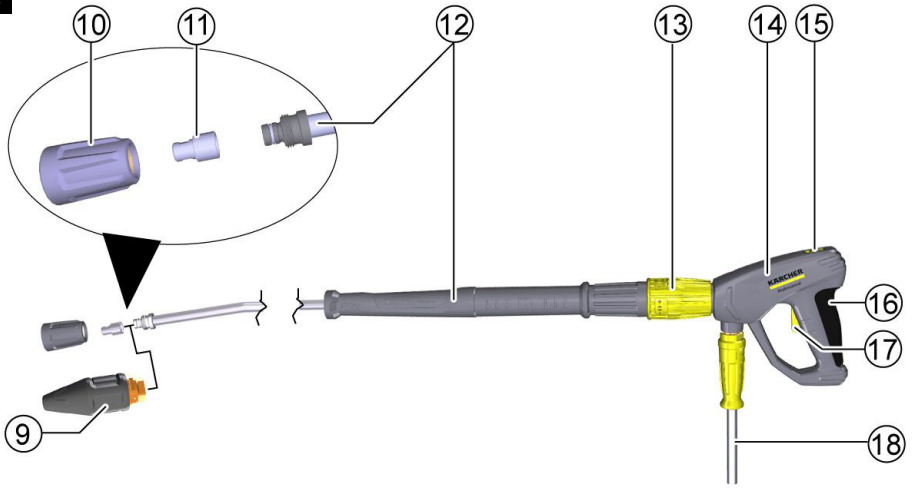


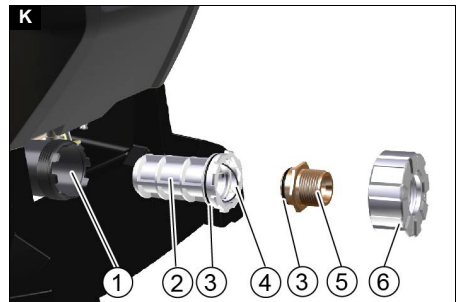
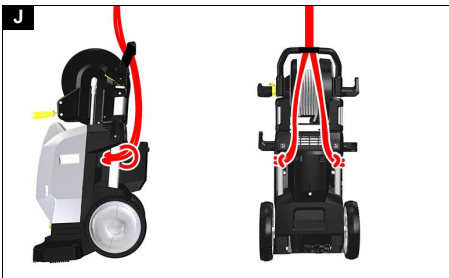
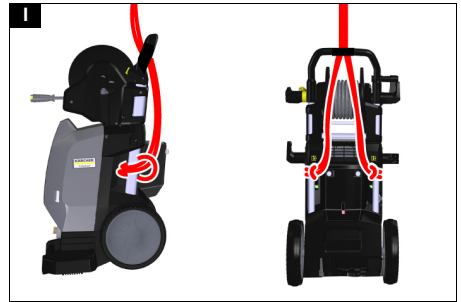
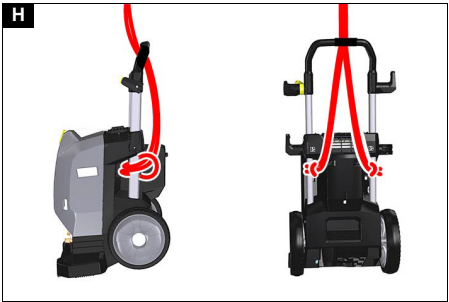
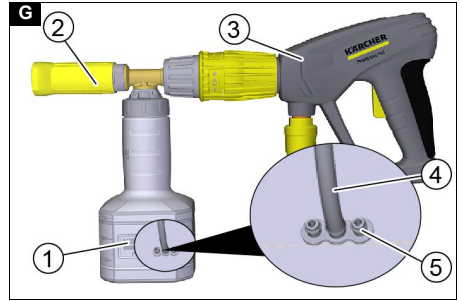
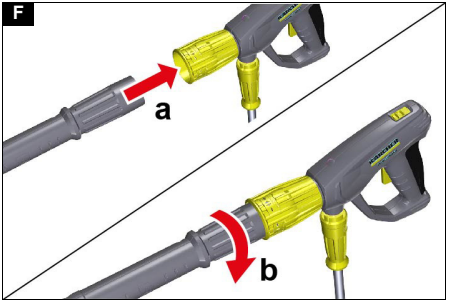
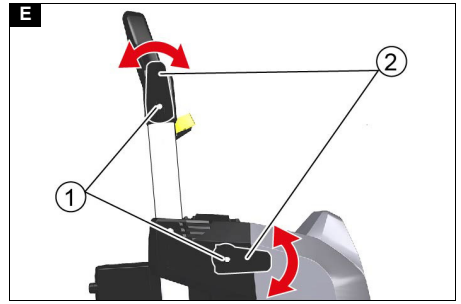
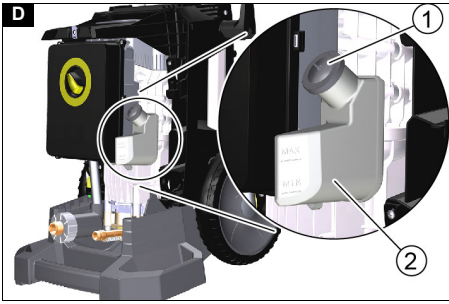
59795250 (04/24)

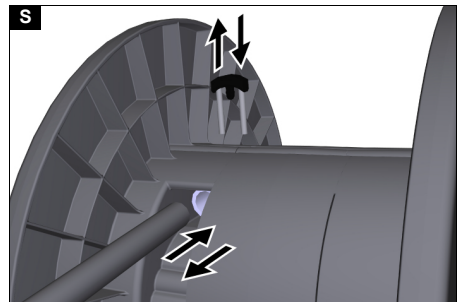
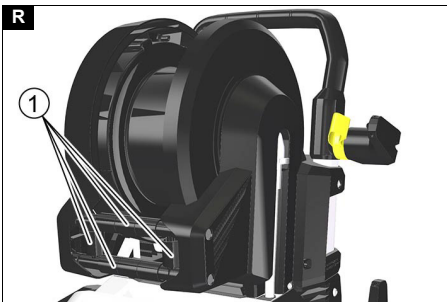
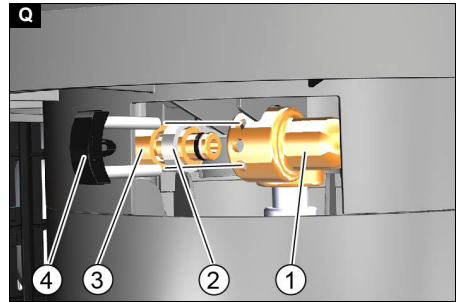
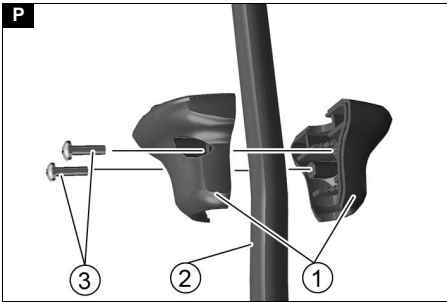
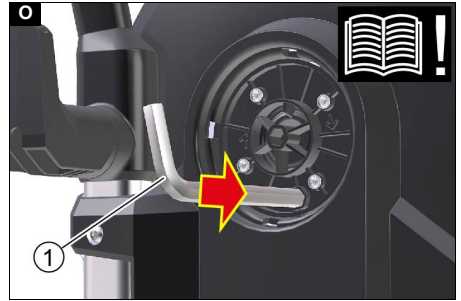
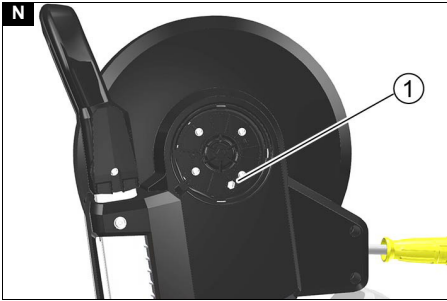
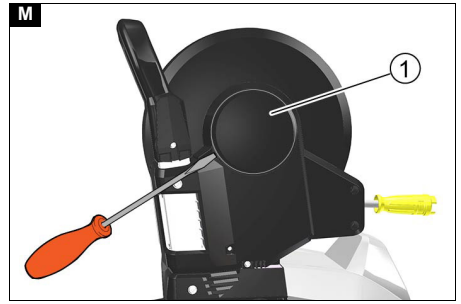
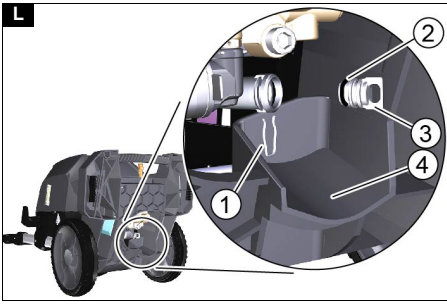
A

B

C







Inhalt

Allgemeine Hinweise	7
Bestimmungsgemäße Verwendung	7
Umweltschutz	7
Zubehör und Ersatzteile	7
Lieferumfang	7
Sicherheitshinweise	7
Gerätebeschreibung	8
Montage	8
Elektrischer Anschluss	8
Wasseranschluss	9
Bedienung	9
Manuelle Schlauchtrommel	9
Automatische Schlauchtrommel	9
Betrieb	9
Transport	11
Lagerung	11
Pflege und Wartung	11
Hilfe bei Störungen	13
Garantie	13
EU-Konformitätserklärung	14
Technische Daten	14

Allgemeine Hinweise



Lesen Sie vor der ersten Benutzung des Geräts diese Originalbetriebsanleitung und die beiliegenden Sicherheitshinweise. Handeln Sie danach. Bewahren Sie beide Hefte für späteren Gebrauch oder für Nachbesitzer auf.

Bestimmungsgemäße Verwendung

Verwenden Sie diesen Hochdruckreiniger ausschließlich für folgende Arbeiten:

- Reinigen mit dem Hochdruckstrahl ohne Reinigungsmittel (z. B. von Fassaden, Terrassen, Gartengeräten)
- Reinigen mit dem Niederdruckstrahl und Reinigungsmittel mit der als Zubehör erhältlichen Berschaumlanze (z. B. von Maschinen, Fahrzeugen, Bauwerken, Werkzeugen)

Für hartnäckige Verschmutzungen empfehlen wir eine Rotordüse als Sonderzubehör.

Bei der Variante HD...Plus ist eine Rotordüse im Lieferumfang enthalten.

Das Gerät kann mit Servo Control Zubehör betrieben werden.

Grenzwerte für die Wasserversorgung

ACHTUNG

Verschmutztes Wasser

Vorzeitiger Verschleiß oder Ablagerungen im Gerät
Versorgen Sie das Gerät nur mit sauberem Wasser oder Recyclingwasser, das die Grenzwerte nicht überschreitet.

Für die Wasserversorgung gelten folgende Grenzwerte:

- pH-Wert: 6,5-9,5
- Elektrische Leitfähigkeit: Leitfähigkeit von Frischwasser + 1200 µS/cm, maximale Leitfähigkeit 2000 µS/cm
- Absetzbare Stoffe (Probenvolumen 1 l, Absetzzeit 30 Minuten): < 0,5 mg/l
- Abfiltrierbare Stoffe: < 50 mg/l, keine abrasiven Stoffe

- Kohlenwasserstoffe: < 20 mg/l
- Chlorid: < 300 mg/l
- Sulfat: < 240 mg/l
- Kalzium: < 200 mg/l
- Gesamthärte: < 28 °dH, < 50° TH, < 500 ppm (mg CaCO₃/l)
- Eisen: < 0,5 mg/l
- Mangan: < 0,05 mg/l
- Kupfer: < 2 mg/l
- Aktivchlor: < 0,3 mg/l
- Frei von üblen Gerüchen

Umweltschutz



Die Verpackungsmaterialien sind recyclebar. Bitte Verpackungen umweltgerecht entsorgen.



Elektrische und elektronische Geräte enthalten wertvolle recyclebare Materialien und oft Bestandteile wie Batterien, Akkus oder Öl, die bei falschem Umgang oder falscher Entsorgung eine potenzielle Gefahr für die menschliche Gesundheit und die Umwelt darstellen können. Für den ordnungsgemäßen Betrieb des Geräts sind diese Bestandteile jedoch notwendig. Mit diesem Symbol gekennzeichnete Geräte dürfen nicht mit dem Hausmüll entsorgt werden.

Hinweise zu Inhaltsstoffen (REACH)

Aktuelle Informationen zu Inhaltsstoffen finden Sie unter: www.kaercher.de/REACH

Zubehör und Ersatzteile

Nur Original-Zubehör und Original-Ersatzteile verwenden, sie bieten die Gewähr für einen sicheren und störungsfreien Betrieb des Geräts.

Informationen über Zubehör und Ersatzteile finden Sie unter www.kaercher.com.

Lieferumfang

Prüfen Sie beim Auspacken den Inhalt auf Vollständigkeit. Bei fehlendem Zubehör oder bei Transportschäden benachrichtigen Sie bitte Ihren Händler.

Sicherheitshinweise

- Lesen Sie unbedingt vor der ersten Inbetriebnahme des Geräts die Sicherheitshinweise 5.951-949.0.
- Beachten Sie nationale Vorschriften für Flüssigkeitsstrahler.
- Beachten Sie nationale Vorschriften zur Unfallverhütung. Flüssigkeitsstrahler müssen regelmäßig geprüft werden. Das Prüfergebnis muss schriftlich dokumentiert werden.
- Nehmen Sie an Gerät und Zubehör keine Veränderungen vor.

Symbole auf dem Gerät



Das Gerät darf nicht unmittelbar an das öffentliche Trinkwassernetz angeschlossen werden.



Hochdruckstrahl nicht auf Personen, Tiere, aktive elektrische Ausrüstung oder auf das Gerät selbst richten. Gerät vor Frost schützen.

Sicherheitseinrichtungen

⚠ VORSICHT

Verletzungsgefahr durch fehlende oder veränderte Sicherheitseinrichtungen!

Sicherheitseinrichtungen dienen Ihrem Schutz.

Sicherheitseinrichtungen nicht umgehen, entfernen oder unwirksam machen.

Die Sicherheitseinrichtungen sind werkseitig eingestellt und plombiert. Einstellungen erfolgen nur durch den Kundendienst.

Überströmventil mit Druckschalter

Beim Reduzieren der Wassermenge mit der Druck- und Mengenregulierung öffnet das Überströmventil und ein Teil des Wassers fließt zur Saugseite der Pumpe zurück.

Beim Loslassen des Abzugshebels an der Hochdruckpistole schaltet der Druckschalter die Hochdruckpumpe ab und der Hochdruckstrahl stoppt.

Wird der Abzugshebel gezogen, schaltet die Pumpe wieder ein.

Gerätebeschreibung

Geräteübersicht

Siehe Grafikseite

Abbildung A

Abbildung B

Abbildung C

- ① Feinfilter
- ② Gerätehaube
- ③ Kontrollleuchte Betriebszustand / Störung *
- ④ Kabelhalter
- ⑤ Typenschild
- ⑥ Schlauchablage **
- ⑦ Gummispanner **
- ⑧ Schubbügel
- ⑨ Vibrasoft Rotordüse *****
- ⑩ Überwurfmutter
- ⑪ Hochdruckdüse
- ⑫ Strahlrohr EASY!Lock
- ⑬ Druck-/Mengenregulierung
- ⑭ Hochdruckpistole EASY!Force
- ⑮ Sicherungsrast
- ⑯ Abzugshebel
- ⑰ Sicherungshebel
- ⑱ Hochdruckschlauch EASY!Lock
- ⑲ Schlauchtrommel *****
- ⑳ Strahlrohrhalter
- ㉑ Befestigungsschraube Gerätehaube
- ㉒ Zubehörfach
- ㉓ Geräteschalter
- ㉔ Ölstandsanzeige
- ㉕ Hochdruckanschluss EASY!Lock **
- ㉖ Düsenhalter
- ㉗ Wasseranschluss
- ㉘ Kurbel manuelle Schlauchtrommel ***

* nur bei HD 10/25 und HD 13/18

** nur bei Ausführung S

*** nur bei Ausführung SX

**** nur bei Ausführung SX/SXA

***** nur bei Ausführung Plus

Montage

Entlüftung des Ölbehälters aktivieren

1. Die Befestigungsschraube der Gerätehaube herausdrehen.
2. Die Gerätehaube abnehmen.
3. Die Spitze des Ölbehälterdeckels so weit abschneiden, dass eine kleine Öffnung entsteht.

Abbildung D

- ① Deckel
 - ② Ölbehälter
4. Die Gerätehaube befestigen.

Ölstand kontrollieren

1. Das Gerät auf einer waagrechten Fläche aufstellen.
2. Der Ölstand muss zwischen den Markierungen "MIN" und "MAX" der Ölstandsanzeige liegen.

Kabelhalter drehen

Bei Bedarf können die Kabelhalter verdreht werden.

1. Die Schraube ungefähr 4 Umdrehungen herausdrehen.

Abbildung E

- ① Schraube
 - ② Kabelhalter
2. Den Kabelhalter herausziehen und in die gewünschte Stellung drehen.
 3. Den Kabelhalter zum Gerät drücken damit er in die Rastung eingreift.
 4. Die Schraube festziehen.

Zubehör montieren

Hinweis

Das EASY!Lock-System verbindet Komponenten durch ein Schnellgewinde mit nur einer Umdrehung schnell und sicher.

1. Die Hochdruckdüse auf das Strahlrohr stecken.
2. Die Überwurfmutter montieren und handfest anziehen (EASY!Lock).
3. Das Strahlrohr mit der Hochdruckpistole verbinden und handfest anziehen (EASY!Lock).

Abbildung F

Bei Geräten ohne Schlauchtrommel:

4. Den Hochdruckschlauch mit der Hochdruckpistole und dem Hochdruckanschluss des Geräts verbinden und handfest anziehen (EASY!Lock).

Bei Geräten mit Schlauchtrommel:

5. Den Hochdruckschlauch mit der Hochdruckpistole verbinden und handfest anziehen (EASY!Lock).

Elektrischer Anschluss

⚠ GEFAHR

Verletzungsgefahr durch elektrischen Schlag

Verbinden Sie das Gerät mit einem Stecker mit dem elektrischen Netz. Eine nicht trennbare Verbindung mit dem Stromnetz ist verboten. Der Stecker dient zur Netztrennung.

Schließen Sie das Gerät nur an Wechselstrom an.

Verwenden Sie ein Verlängerungskabel mit ausreichendem Querschnitt (siehe "Technische Daten").

Wickeln Sie das Verlängerungskabel ganz von der Kabeltrommel ab.

1. Das Netzkabel abwickeln und auf den Boden legen.
2. Den Netzstecker in die Steckdose stecken.

Wasseranschluss

Anschluss an eine Wasserleitung

⚠️ WARNUNG

Rückfluss von verschmutztem Wasser in das Trinkwassernetz

Gesundheitsgefahr

Beachten Sie die Vorschriften des Wasserversorgers. Gemäß gültiger Vorschriften darf das Gerät nie ohne Systemtrenner am Trinkwassernetz betrieben werden. Verwenden Sie einen Systemtrenner von KÄRCHER oder alternativ einen Systemtrenner gemäß EN 12729 Typ BA. Wasser, das durch einen Systemtrenner geflossen ist, wird als nicht trinkbar eingestuft. Schließen Sie den Systemtrenner immer an die Wasserversorgung, niemals direkt am Wasseranschluss des Geräts an.

1. Die Wasserversorgung auf Zulaufdruck, Zulauftemperatur und Zulaufmenge prüfen (siehe Kapitel Technische Daten).
2. Den Systemtrenner und den Wasseranschluss des Geräts mit einem Wasserzulaufschlauch verbinden (Anforderungen an den Wasserzulaufschlauch siehe Kapitel Technische Daten).
3. Den Wasserzulauf öffnen.

Wasser aus Behälter ansaugen

1. Den Saugschlauch mit dem Filter am Wasseranschluss anschrauben (Bestellnummer des Filters siehe Kapitel Technische Daten).
2. Das Gerät entlüften (siehe Kapitel Gerät entlüften).

Gerät entlüften

1. Die Hochdruckdüse vom Strahlrohr abschrauben.
2. Das Gerät laufen lassen, bis das Wasser blasenfrei austritt.
3. Bei Entlüftungsproblemen das Gerät 10 Sekunden laufen lassen, dann ausschalten. Den Vorgang mehrmals wiederholen.
4. Das Gerät ausschalten.
5. Die Hochdruckdüse auf das Strahlrohr schrauben.

Bedienung

⚠️ GEFAHR

Verletzungsgefahr

Der Hochdruckstrahl kann Verletzungen verursachen. Fixieren Sie den Abzugshebel und den Sicherungshebel niemals in betätigter Position.

Benutzen Sie die Hochdruckpistole nicht, wenn der Sicherungshebel beschädigt ist.

Suchen Sie bei defektem Sicherungshebel den Kundendienst auf.

Schieben Sie vor allen Arbeiten am Gerät die Sicherungsraste der Hochdruckpistole nach vorne.

Verwenden Sie das Gerät nie ohne montiertes Strahlrohr. Überprüfen Sie das Strahlrohr auf festen Sitz. Das Strahlrohr muss handfest angezogen sein.

Halten Sie die Hochdruckpistole und das Strahlrohr mit beiden Händen.

Prüfen Sie Gerät, Zubehör, Zuleitungen und Anschlüsse auf Beschädigungen. Verwenden Sie das Gerät nur in einwandfreiem Zustand.

Manuelle Schlauchtrommel

Das Gerät ist mit einer manuellen Schlauchtrommel ausgestattet (HD 9/20-4 SX Plus und HD10/21-4 SX Plus).

Schlauch abrollen

1. Die Kurbel der Schlauchtrommel gegen den Uhrzeigersinn drehen.
2. Den Schlauch komplett abrollen.

Schlauch aufrollen

1. Den Schlauch komplett entleeren.
2. Die Kurbel der Schlauchtrommel im Uhrzeigersinn drehen.
3. Den Schlauch komplett aufrollen.

Automatische Schlauchtrommel

Das Gerät ist mit einer automatischen Schlauchtrommel ausgestattet (bei Gerätevarianten HD...SXA).

Schlauch abwickeln

1. Den Schlauch herausziehen.
2. Beim Entlasten rastet die Schlauchtrommel ein.

Schlauch aufwickeln

⚠️ GEFAHR

Verletzungsgefahr

Wird der Hochdruckschlauch während des Aufwickels losgelassen, kann er unkontrollierte Bewegungen ausführen und Gegenstände anstoßen und herumschleudern.

Halten Sie den Hochdruckschlauch während des Aufwickels fest und führen Sie den Schlauch während des Aufwickelvorgangs.

Greifen Sie nicht in die Schlauchtrommel.

1. Den Schlauch kurz herausziehen und anschließend entlasten.
Die Schlauchtrommel wickelt den Schlauch automatisch auf.
2. Während des Aufwickels die Aufrollgeschwindigkeit durch Führen des Schlauchs regulieren.

Betrieb

Hochdruckpistole öffnen / schließen

1. Den Sicherungshebel und den Abzugshebel betätigen.
Die Hochdruckpistole wird geöffnet.
2. Den Sicherungshebel und den Abzugshebel loslassen.
Die Hochdruckpistole wird geschlossen.

Betrieb mit Hochdruck

Hinweis

Das Gerät ist mit einem Druckschalter ausgestattet. Der Motor läuft nur an, wenn die Hochdruckpistole geöffnet ist.

1. Bei Geräten mit einer Schlauchtrommel: Den Hochdruckschlauch ganz von der Schlauchtrommel abrollen.
2. Den Geräteschalter auf "I" stellen.
Bei HD 10/25...und 13/18...: Die Kontrolleuchte leuchtet grün.
3. Die Hochdruckpistole entsichern, dazu die Sicherungsraste der Hochdruckpistole nach hinten schieben.
4. Die Hochdruckpistole öffnen.

⚠ GEFAHR

Verletzungsgefahr

Der aus der Druck-/Mengenregelung austretende Wasserstrahl kann Verletzungen verursachen.

Achten Sie darauf, dass sich die Verbindung zwischen der Druck-/Mengenregulierung und dem Stahlrohr nicht löst.

- Arbeitsdruck und Wassermenge durch Verdrehen der Druck- und Mengenregulierung einstellen.

Hinweis

Bei kleinster Fördermenge sorgt die Abwärme des Motors für eine Wasserverwärmung von ca. 15 °C.

Betrieb mit Reinigungsmittel

⚠ WARNUNG

Falscher Umgang mit Reinigungsmitteln

Gesundheitsgefahr

Beachten Sie die Sicherheitshinweise auf dem Reinigungsmittel.

ACHTUNG

Ungeeignete Reinigungsmittel

Beschädigung des Geräts und der zu reinigenden Objekte

Verwenden Sie nur von KÄRCHER freigegebene Reinigungsmittel.

Beachten Sie die dem Reinigungsmittel beigegebene Dosierempfehlungen und Hinweise.

Gehen Sie zum Schutz der Umwelt sparsam mit Reinigungsmitteln um.

Hinweis

KÄRCHER-Reinigungsmittel garantieren ein störungsfreies Arbeiten. Bitte lassen Sie sich beraten oder fordern Sie unseren Katalog oder unsere Reinigungsmittel-Informationsblätter an.

Hinweis

Zum Betrieb mit Reinigungsmittel wird eine Becherschaumlanze (Option) benötigt.

- Den Behälter abschrauben.

Abbildung G

- Behälter
- Schaumdüse
- Hochdruckpistole
- Saugschlauch
- Blendensatz
Reinigungsmittelzumischung: 3=hoch, 2=mittel, 1=niedrig
- Die gewünschte Blende in den Saugschlauch einstecken.
- Das Reinigungsmittel in den Behälter füllen.
- Den Behälter an die Schaumdüse schrauben.
- Das Strahlrohr von der Hochdruckpistole trennen.
- Die Becherschaumlanze an der Hochdruckpistole anbringen und handfest anziehen.
- Den Hochdruckreiniger in Betrieb nehmen.

Empfohlene Reinigungsmethode

- Das Reinigungsmittel sparsam auf die trockene Oberfläche sprühen und einwirken (nicht trocknen) lassen.
- Den gelösten Schmutz mit dem Hochdruckstrahl abspülen.

Nach Betrieb mit Reinigungsmittel

Die Becherschaumlanze muss nach der Benutzung gespült werden, um Reinigungsmittelablagerungen zu vermeiden.

- Den Behälter abschrauben.
- Den Reinigungsmittelrest in die Lieferverpackung zurück gießen.
- Den Behälter mit klarem Wasser füllen.
- Den Behälter an die Becherschaumlanze schrauben.
- Die Becherschaumlanze ca. 1 Minute lang betreiben, um Reinigungsmittelreste auszuspülen.
- Den Behälter leeren.

Betrieb unterbrechen

- Die Hochdruckpistole schließen.
Das Gerät schaltet aus.
- Die Sicherungsraste nach vorne schieben.
Die Hochdruckpistole ist gesichert.

Betrieb fortsetzen

- Die Sicherungsraste nach hinten schieben.
Die Hochdruckpistole ist entsichert.
- Die Hochdruckpistole öffnen.
Das Gerät schaltet ein.

Bereitschaftszeit

Nur die Ausführungen HD 10/25... und HD 13/18... sind mit dieser Funktion ausgestattet.

Innerhalb der Bereitschaftszeit startet das Gerät beim Öffnen der Hochdruckpistole. Die Kontrollleuchte leuchtet grün.

Wenn die Hochdruckpistole 30 Minuten geschlossen bleibt, endet die Bereitschaftszeit. Die Kontrollleuchte blinkt grün.

Bereitschaftszeit zurücksetzen

- Den Geräteschalter auf "0" stellen.
- Einige Sekunden warten.
- Den Geräteschalter auf "I" stellen.
Das Gerät kann durch den Kundendienst auf Dauerbetrieb umgestellt werden.

Betrieb beenden

⚠ WARNUNG

Verbrühungsgefahr

Im ausgeschalteten Gerät enthaltenes Restwasser kann sich erhitzen. Beim Entfernen des Schlauchs vom Wasserzulauf kann das erhitzte Wasser herauspritzen und Verbrühungen verursachen.

Nehmen Sie den Wasserzulaufschlauch erst ab, wenn das Gerät abgekühlt ist.

- Den Wasserzulauf schließen.
- Die Hochdruckpistole öffnen.
- Den Geräteschalter auf "I" stellen und das Gerät 5 bis 10 Sekunden lang laufen lassen.
- Die Hochdruckpistole schließen.
- Den Geräteschalter auf "0" stellen.
- Den Netzstecker mit trockenen Händen aus der Steckdose ziehen.
- Den Wasserzulauf entfernen.
- Die Hochdruckpistole öffnen, bis das Gerät drucklos ist.
- Die Sicherungsraste nach vorne schieben.
Die Hochdruckpistole ist gesichert.

Transport

⚠ VORSICHT

Nichtbeachtung des Gewichts

Verletzungs- und Beschädigungsgefahr

Beachten Sie bei Transport und Lagerung das Gewicht des Geräts.

ACHTUNG

Unschlagmäßiger Transport

Beschädigungsgefahr

Schützen Sie den Abzugshebel der Hochdruckpistole vor Beschädigungen.

- Gerät in Fahrzeugen transportieren: Das Gerät nach den jeweils gültigen Richtlinien gegen Rutschen und Kippen sichern.
- Gerät über längere Strecken transportieren: Das Gerät am Schubbügel ziehen oder schieben.

Krantransport

⚠ GEFAHR

Verletzungsgefahr

Ein unsachgemäß mit dem Kran transportiertes Gerät kann herunterfallen und Verletzungen verursachen.

Beachten Sie die örtlichen Unfallverhütungsvorschriften und Sicherheitshinweise.

Das Gerät darf nur durch Personen mit dem Kran transportiert werden, die in der Bedienung des Krans unterwiesen sind.

Kontrollieren Sie vor jedem Krantransport das Hebezeug auf Beschädigung.

Kontrollieren Sie vor jedem Krantransport das Gerät auf Beschädigung.

Heben Sie das Gerät nur so an, wie am Ende des Kapitels beschrieben.

Befestigen Sie die Lastaufnahmeeinrichtung nicht am Schubbügel des Geräts.

Verwenden Sie keine Anschlagketten.

Sichern Sie die Hebeeinrichtung vor unbeabsichtigtem Aushängen der Last.

Entfernen Sie vor dem Krantransport das Strahlrohr mit der Hochdruckpistole, die Düsen und andere lose Gegenstände.

Transportieren Sie während des Hebevorgangs keine Gegenstände auf dem Gerät.

Stehen Sie nicht unter der Last.

Achten Sie darauf, dass sich im Gefahrenbereich des Krans keine Personen aufhalten.

Lassen Sie das Gerät nicht unbeaufsichtigt am Kran hängen.

1. Die Hebeeinrichtung am Gerät befestigen.

Abbildung H

Abbildung I

Abbildung J

Lagerung

⚠ VORSICHT

Nichtbeachtung des Gewichts

Verletzungs- und Beschädigungsgefahr

Beachten Sie bei Transport und Lagerung das Gewicht des Geräts.

Das Gerät nur in Innenräumen lagern.

Gerät aufbewahren

1. Das Strahlrohr mit Hochdruckpistole in den Düsenhalter stellen und im Strahlrohrhalter einrasten.
2. Das Netzkabel um den Kabelhalter wickeln und mit dem Kabelclip sichern.

3. Den Hochdruckschlauch aufwickeln:
 - a Version S: Den Hochdruckschlauch aufwickeln, auf der Schlauchablage ablegen und mit dem Gummispanner sichern.
 - b Version SX/SXA: Den Hochdruckschlauch auf die Schlauchtrommel wickeln.

Frostschutz

ACHTUNG

Frost zerstört das nicht vollständig von Wasser entleerte Gerät.

Bewahren Sie das Gerät an einem frostfreien Ort auf.

Ist keine frostfreie Lagerung möglich:

1. Wasser ablassen.
2. Handelsübliches Frostschutzmittel durch das Gerät pumpen.
3. Gerät maximal 1 Minute laufen lassen, bis Pumpe und Leitungen leer sind.

Hinweis

Handelsübliches Frostschutzmittel für Kraftfahrzeuge auf Glykolbasis verwenden. Handhabungsvorschriften des Frostschutzmittelherstellers beachten.

Pflege und Wartung

⚠ GEFAHR

Unabsichtlich anlaufendes Gerät

Verletzungsgefahr, Stromschlag

Schalten Sie vor allen Arbeiten das Gerät aus und ziehen Sie den Netzstecker.

Hinweis

Altöl darf nur von den dafür vorgesehenen Sammelstellen entsorgt werden. Bitte geben Sie anfallendes Altöl dort ab. Verschmutzen der Umwelt mit Altöl ist strafbar.

Sicherheitsinspektion / Wartungsvertrag

Mit Ihrem Händler können Sie eine regelmäßige Sicherheitsinspektion vereinbaren oder einen Wartungsvertrag abschließen. Bitte lassen Sie sich beraten.

Wartungsintervalle

Vor jedem Betrieb

- Das Netzkabel auf Schäden prüfen. Ein beschädigtes Kabel unverzüglich durch den autorisierten Kundendienst oder eine Elektrofachkraft ersetzen lassen.
- Den Hochdruckschlauch auf Beschädigung prüfen. Einen beschädigten Hochdruckschlauch unverzüglich ersetzen.
- Das Gerät auf Dichtheit prüfen. 3 Tropfen Wasser pro Minute sind zulässig. Bei stärkerer Undichtheit den Kundendienst aufsuchen.

Wöchentlich

- Den Ölstand prüfen. Bei milchigem Öl (Wasser im Öl) sofort den Kundendienst aufsuchen.
- Den Feinfilter reinigen.

Abbildung K

- ① Filtergehäuse
- ② Feinfilter
- ③ O-Ring
- ④ Henkel, ausklappbar
- ⑤ Anschlussstutzen
- ⑥ Überwurfmutter
 - a Die Überwurfmutter abschrauben.

- b Den Anschlussstutzen herausziehen.
- c Den Feinfilter an dem ausklappbaren Henkel aus dem Filtergehäuse ziehen.
- d Den Feinfilter mit klarem Wasser abspülen oder mit Druckluft ausblasen.
- e Den O-Ring am Feinfilter überprüfen und bei Bedarf erneuern.
- f Den Feinfilter in das Filtergehäuse stecken.
- g Den O-Ring am Anschlussstutzen überprüfen und bei Bedarf erneuern.
- h Den Anschlussstutzen anbringen.
- i Die Überwurfmutter aufschrauben und handfest anziehen.

Alle 500 Betriebsstunden, mindestens jährlich

- Die Wartung des Geräts durch den Kundendienst durchführen lassen.
- Das Öl in der Hochdruckpumpe wechseln:
 - a Das Gerät nach hinten kippen und ablegen.
 - b Einen Auffangbehälter für das Altöl unter die Ablaufrinne stellen.

Abbildung L

- ① Klammer
- ② O-Ring
- ③ Stopfen
- ④ Ablaufrinne
 - c Die Klammer nach unten herausziehen.
 - d Den Stopfen herausziehen.
 - e Das Öl in einen Auffangbehälter ablassen.
 - f Den O-Ring am Stopfen prüfen, bei Bedarf erneuern.
 - g Den Stopfen einstecken und mit der Klammer sichern.
 - h Eventuell in der Ablaufrinne verbleibendes Öl abwischen.
 - i Das Gerät aufrichten.
 - j Die Befestigungsschraube der Gerätehaube herausdrehen.
 - k Die Gerätehaube abnehmen.
 - l Die Deckel des Ölbehälters abnehmen.

Abbildung D

- ① Deckel
- ② Ölbehälter
 - m Neues Öl langsam einfüllen damit Luftblasen entweichen können. Ölmenge und Ölsorte siehe "Technische Daten".
 - n Die Deckel des Ölbehälters wieder anbringen.
 - o Die Gerätehaube wieder anbringen und befestigen.
 - p Das Gerät 5 Minuten lang betreiben und anschließend den Ölstand nochmals kontrollieren.

Wartungsarbeiten

Hochdruckschlauch ersetzen bei automatischer Schlauchtrommel

⚠ **WARNUNG**

Verletzungsgefahr

Die Schlauchtrommel kann sich unerwartet sehr schnell drehen, wenn die Rastung sich löst.

Befolgen Sie die folgenden Schritte gewissenhaft und sichern Sie die Schlauchtrommel wie beschrieben.

Hinweis

Für dieses Gerät sind nur Hochdruckschläuche in der Ausführung "Ultra Guard" geeignet.

1. Den Deckel an der Schlauchtrommel mit einem Schraubendreher abheben.

Abbildung M

- ① Deckel
- 2. Den Hochdruckschlauch ganz von der Schlauchtrommel abrollen.
- 3. Einen Innensechskantschlüssel SW 10 durch die sechseckige Öffnung im Gehäuse stecken. Den Schlüssel so weit einstecken, dass die Schlauchtrommel blockiert ist.

Abbildung N

- ① Öffnung, sechseckig

Abbildung O

- ① Innensechskantschlüssel SW 10

4. 2 Schrauben herausdrehen.

Abbildung P

- ① Schlauchstopper
- ② Hochdruckschlauch
- ③ Schraube
- 5. Den Schlauchstopper vom Hochdruckschlauch abnehmen.
- 6. Den Sicherungshaken herausziehen.

Abbildung Q

- ① Schlauchanschluss
- ② Unterlegscheiben
- ③ Hochdruckschlauch.
- ④ Sicherungshaken
- 7. Den Hochdruckschlauch aus dem Schlauchanschluss ziehen.
- 8. Den neuen Hochdruckschlauch durch die Schlauchführungsrollen führen und in den Schlauchanschluss stecken. Drehrichtung der Schlauchtrommel beachten.

Abbildung R

- ① Schlauchführungsrolle
- 9. Den Sicherungshaken in den Schlauchanschluss stecken.
- 10. Prüfen, ob alle Unterlegscheiben hinter dem Sicherungshaken sitzen.
- 11. Den Schlauchstopper am anderen Ende des Hochdruckschlauchs anbringen. Abstand zum Schlauchende ungefähr 1 m (zur Hochdruckpistole).
- 12. Das Gerät an die Wasser- und Stromversorgung anschließen, in Betrieb nehmen und den Anschluss auf Dichtheit prüfen.
- 13. Den Schlauch spannen und auf Zug halten. Während der Schlauch gespannt ist, den Innensechskantschlüssel herausziehen.
- 14. Die Schlauchtrommel durch Ziehen am Hochdruckschlauch entriegeln und den Hochdruckschlauch langsam aufrollen lassen. Die Aufrollgeschwindigkeit durch Festhalten des Schlauchs kontrollieren.
- 15. Den Deckel wieder anbringen.

Hochdruckschlauch ersetzen bei manueller Schlauchtrommel

1. Den Hochdruckschlauch vollständig von der Schlauchtrommel abrollen.
Abbildung S
2. Die Befestigungsklammer für den Hochdruckschlauch heraushebeln und den Schlauch herausziehen.
3. Den Schlauchnippel ganz in das Knotenstück der Schlauchtrommel einschieben und mit der Befestigungsklammer sichern.

Hilfe bei Störungen

⚠ GEFAHR

Unabsichtlich anlaufendes Gerät, Berührung von stromführenden Teilen

Verletzungsgefahr, Stromschlag

Schalten Sie vor Arbeiten am Gerät das Gerät aus.

Ziehen Sie den Netzstecker.

Lassen Sie alle Prüfungen und Arbeiten an elektrischen Teilen vom Fachpersonal ausführen.

Suchen Sie bei Störungen, die in diesem Kapitel nicht genannt sind, einen autorisierten Kundendienst auf.

Kontrollleuchte

Hinweis

Diese Funktion ist nur bei HD 10/25... und HD 13/18... vorhanden.

Die Kontrollleuchte zeigt Betriebszustände (grün) und Störungen (rot) an.

Rücksetzen der Kontrollleuchte

1. Den Geräteschalter auf "0" stellen.
2. Einige Sekunden warten.
3. Den Geräteschalter auf "I" stellen.

Betriebszustandsanzeige

Dauerlicht grün

Das Gerät ist betriebsbereit.

1 mal grün blinken

Die Betriebsbereitschaft ist nach 30 Minuten Dauerbetrieb abgelaufen und das Gerät wird abgeschaltet (Sicherheit bei geplatzttem Hochdruckschlauch). Zum erneuten Starten der Bereitschaftszeit:

1. Den Geräteschalter auf "0" stellen.
2. Einige Sekunden warten.
3. Den Geräteschalter auf "I" stellen.

Störungsanzeige

1 mal rot blinken

Die Hochdruckseite ist undicht.

1. Den Hochdruckschlauch, die Schlauchverbindungen und die Hochdruckpistole auf Dichtheit prüfen.

2 mal rot blinken

Der Motor ist zu heiß.

1. Den Geräteschalter auf "0" stellen.
2. Das Gerät abkühlen lassen.
3. Den Geräteschalter auf "I" stellen.

Hinweis

Bei wiederholtem Auftreten dieser Störung Düse, Wasserzulauftemperatur, Umgebungstemperatur und Netzspannung prüfen.

3 mal rot blinken

Ein Fehler in der Spannungsversorgung ist aufgetreten.

1. Den Netzanschluss und die Netzsicherungen prüfen.

4 mal rot blinken

Die Stromaufnahme ist zu groß.

1. Den Kundendienst aufsuchen.

Störungen ohne Anzeige

Das Gerät lässt sich nicht starten.

1. Wenn die Kontrollleuchte grün blinkt:
 - a Den Geräteschalter auf "0" stellen.
 - b Den Geräteschalter auf "I" stellen.
2. Den Motor abkühlen lassen:
 - a Den Geräteschalter auf "0" stellen.
 - b Das Gerät abkühlen lassen.
 - c Den Geräteschalter auf "I" stellen.
3. Das Netzkabel auf Schaden prüfen.
4. Die Netzspannung prüfen.
5. Bei einem elektrischem Defekt den Kundendienst aufsuchen.

Das Gerät kommt nicht auf Druck

1. Prüfen ob die Hochdruckdüse die richtige Größe hat (siehe Kapitel "Technische Daten").
2. Die Düse reinigen oder erneuern.
3. Das Gerät entlüften (siehe Kapitel "Wasseranschluss/Gerät entlüften").
4. Den Feinfilter reinigen, bei Bedarf erneuern (siehe Kapitel "Pflege und Wartung/Wöchentlich").
5. Die Wasserzulaufmenge prüfen (erforderliche Menge siehe Kapitel "Technische Daten").
6. Bei Bedarf den Kundendienst aufsuchen.

Die Pumpe ist undicht.

Bis zu 3 Tropfen Wasseraustritt pro Minute sind zulässig.

- Bei stärkerer Undichtheit das Gerät durch den Kundendienst prüfen lassen.

Die Pumpe klopft

1. Die Wasserzulaufmenge prüfen (erforderliche Menge siehe Kapitel "Technische Daten").
2. Das Gerät entlüften (siehe Kapitel "Wasseranschluss/Gerät entlüften").
3. Den Feinfilter reinigen, bei Bedarf erneuern (siehe Kapitel "Pflege und Wartung/Wöchentlich").
4. Bei Bedarf den Kundendienst aufsuchen.

Die Reinigungsmittel-Beimischung ist zu gering

1. Prüfen, ob die verwendete Becherschaumlanze zur Fördermenge des Geräts passt.
2. Den Becher der Becherschaumlanze nachfüllen.
3. Eine größere Blende auf den Saugschlauch stecken.
4. Den Saugschlauch und die Becherschaumdüse auf Reinigungsmittel-Ablagerungen prüfen. Ablagerungen mit lauwarmen Wasser entfernen.
5. Bei Bedarf den Kundendienst aufsuchen.

Die Schaumbildung ist zu gering

1. Prüfen, ob die verwendete Becherschaumlanze zur Fördermenge des Geräts passt.
2. Den Saugschlauch und die Becherschaumlanze auf Reinigungsmittel-Ablagerungen prüfen. Ablagerungen mit lauwarmen Wasser entfernen.
3. Bei Bedarf den Kundendienst aufsuchen.

Garantie

In jedem Land gelten die von unserer zuständigen Vertriebsgesellschaft herausgegebenen Garantiebedingungen. Etwaige Störungen an Ihrem Gerät beseitigen wir innerhalb der Garantiefrist kostenlos, sofern ein Material- oder Herstellungsfehler die Ursache sein sollte. Im Garantiefall wenden Sie sich bitte mit Kaufbeleg an Ihren Händler oder die nächste autorisierte Kundendienststelle.

(Adresse siehe Rückseite)

Weitere Garantieinformationen (falls vorhanden) finden Sie im Service-Bereich Ihrer lokalen Kärcher-Webseite unter "Downloads".

HD 13/18-4 S
HD 10/25-4 S
 EN 62233: 2008

Angewandte nationale Normen

Schallleistungspegel dB(A)

HD 9/20-4 S(XA)
 Gemessen: 91
 Garantiert: 93
 HD 10/21-4 S(XA)
 Gemessen: 91
 Garantiert: 93
 HD 13/18-4 S(XA)
 Gemessen: 91
 Garantiert: 93
 HD 10/25-4 S(XA)
 Gemessen: 91
 Garantiert: 93
 Die Unterzeichnenden handeln im Auftrag und mit Vollmacht des Vorstands.

EU-Konformitätserklärung

Hiermit erklären wir, dass die nachfolgend bezeichnete Maschine aufgrund ihrer Konzipierung und Bauart sowie in der von uns in Verkehr gebrachten Ausführung den einschlägigen grundlegenden Sicherheits- und Gesundheitsanforderungen der EU-Richtlinien entspricht. Bei einer nicht mit uns abgestimmten Änderung der Maschine verliert diese Erklärung ihre Gültigkeit.

Produkt: Hochdruckreiniger
 Typ: 1.286-xxx.x

Einschlägige EU-Richtlinien

2000/14/EG
 2006/42/EG (+2009/127/EG)
 2011/65/EU
 2014/30/EU
 2009/125/EG

Angewandte Verordnung(en)
 (EU) 2019/1781

Angewandte harmonisierte Normen

EN 60335-1
 EN 60335-2-79
 EN IEC 63000: 2018
 EN 55014-1: 2017 + A11: 2020
 EN 55014-2: 1997+A1: 2001+A2: 2008
 EN 61000-3-2: 2014
 EN 61000-3-3: 2013

HD 9/20-4 S

HD 10/21-4 S

EN 61000-3-11: 2020



H. Jenner
 Chairman of the Board of Management



S. Reiser
 Manager Regulatory Affairs & Certification

Dokumentationsbevollmächtigter:

S. Reiser
 Alfred Kärcher SE & Co. KG
 Alfred-Kärcher-Str. 28 - 40
 71364 Winnenden (Germany)
 Tel.: +49 7195 14-0
 Fax: +49 7195 14-2212
 Winnenden, 2023/08/01

Technische Daten

		HD 9/ 20-4 S	HD 9/ 20-4 SX Plus	HD 9/ 20-4 SXA	HD 10/ 21-4 S	HD 10/ 21-4 SX Plus	HD 10/ 21-4 SXA	HD 10/ 21-4 S
Ländervariante								
Land	EU	EU	EU	EU	EU	EU	EU	KAP
Elektrischer Anschluss								
Spannung	V	400	400	400	400	400	400	380
Phase	~	3	3	3	3	3	3	3
Frequenz	Hz	50	50	50	50	50	50	50
Maximal zulässige Netzimpedanz	Ω	-	-	-	-	-	-	-
Anschlussleistung	kW	7,0	7,0	7,0	8,0	8,0	8,0	8
Schutzart		IPX5	IPX5	IPX5	IPX5	IPX5	IPX5	IPX5
Netzabsicherung (träge, Char. C)	A	16	16	16	16	16	16	16
Verlängerungskabel 10 m	mm ²	2,5	2,5	2,5	2,5	2,5	2,5	2,5
Verlängerungskabel 30 m	mm ²	4	4	4	4	4	4	4
Wasseranschluss								
Zulaufdruck (max.)	MPa	1	1	1	1	1	1	1
Zulauftemperatur (max.)	°C	60	60	60	60	60	60	60
Zulaufmenge (min.)	l/h	1100	1100	1100	1200	1200	1200	1200
Ansaughöhe (max.)	m	0,5	0,5	0,5	0,5	0,5	0,5	0,5
Mindestlänge Wasserzulaufschlauch	m	7,5	7,5	7,5	7,5	7,5	7,5	7,5
Minstdurchmesser Wasserzulaufschlauch	in	1	1	1	1	1	1	1

		HD 9/ 20-4 S	HD 9/ 20-4 SX Plus	HD 9/ 20-4 SXA	HD 10/ 21-4 S	HD 10/ 21-4 SX Plus	HD 10/ 21-4 SXA	HD 10/ 21-4 S
Saugfilter Bestellnummer		4.730-012.0	4.730-012.0	4.730-012.0	4.730-012.0	4.730-012.0	4.730-012.0	4.730-012.0
Leistungsdaten Gerät								
Düsengröße der Standarddüse		047	047	047	050	050	050	050
Betriebsdruck Wasser mit Standarddüse	MPa	20	20	20	23	23	23	21
Betriebsüberdruck (max.)	MPa	25	25	25	25	25	25	25
Fördermenge, Wasser	l/min	15	15	15	16,7	16,7	16,7	16,67
Rückstoßkraft der Hochdruckpistole	N	48	49	49	56	56	56	56
Maße und Gewichte								
Typisches Betriebsgewicht	kg	62,4	67,1	74	63,4	68,1	75	63,4
Länge	mm	607	607	607	607	607	607	607
Breite	mm	518	518	518	518	518	518	518
Höhe	mm	1063	1063	1063	1063	1063	1063	1063
Ölmenge	l	1,0	1,0	1,0	1,0	1,0	1,0	1
Ölsorte	Typ	SAE 90	SAE 90	SAE 90	SAE 90	SAE 90	SAE 90	SAE 90
Ermittelte Werte gemäß EN 60335-2-79								
Hand-Arm-Vibrationswert	m/s ²	3,6	3,7	3,7	4,6	4,4	4,4	4,6
Unsicherheit K	m/s ²	0,9	0,9	0,9	1,0	0,9	0,9	1
Schalldruckpegel L _{pA}	dB(A)	72	72	72	72	75	75	70
Unsicherheit K _{pA}	dB(A)	3	3	3	3	3	3	3
gemessener Schalleistungspegel L _{WA}	dB(A)	91	91	91	91	91	91	91
garantierter Schalleistungspegel L _{WA,d}	dB(A)	93	93	93	93	93	93	93
Ländervariante								
Land		EU	EU	KAP	KAP	EU II	EU	EU
Elektrischer Anschluss								
Spannung	V	400	400	220	440-460	230	400	400
Phase	~	3	3	3	3	3	3	3
Frequenz	Hz	50	50	60	60	50	50	50
Maximal zulässige Netzimpedanz	Ω	0.0452 + j0.0283	0.0452+ j0.0283	0.0452 + j0.0283	0.0452 + j0.0283	0.0452 + j0.0283	0.0452+ j0.0283	0.0452+ j0.0283
Anschlussleistung	kW	8,8	8,8	7,5	8	8,5	8,8	8,8
Schutzart		IPX5	IPX5	IPX5	IPX5	IPX5	IPX5	IPX5
Netzabsicherung (träge, Char. C)	A	16	16	25	16	25	16	16
Verlängerungskabel 10 m	mm ²	2,5	2,5	2,5	2,5	2,5	2,5	2,5
Verlängerungskabel 30 m	mm ²	4	4	4	4	4	4	4
Wasseranschluss								
Zulaufdruck (max.)	MPa	1	1	1	1	1	1	1
Zulauftemperatur (max.)	°C	60	60	60	60	60	60	60
Zulaufmenge (min.)	l/h	1200	1200	1200	1200	1200	1500	1500
Ansaughöhe (max.)	m	0,5	0,5	0,5	0,5	0,5	0,5	0,5
Mindestlänge Wasserzulaufschlauch	m	7,5	7,5	7,5	7,5	7,5	7,5	7,5

		HD 10/ 25-4 S	HD 10/ 25-4 SXA	HD 10/ 25-4 S	HD 10/ 25-4 S	HD 10/ 25-4 SXA	HD 13/ 18-4 S	HD 13/ 18-4 SXA
Minstdurchmesser Wasserzulauf- in schlauch		1	1	1	1	1	1	1
Saugfilter Bestellnummer		4.730- 012.0	4.730- 012.0	4.730- 012.0	4.730- 012.0	4.730- 012.0	4.730- 012.0	4.730- 012.0
Leistungsdaten Gerät								
Düsengröße der Standarddüse		047	047	055	050	050	075	075
Betriebsdruck Wasser mit Standard- düse	MPa	25	25	19	22	23	18	18
Betriebsüberdruck (max.)	MPa	28	28	22	25	26	25	25
Fördermenge, Wasser	l/min	16,67	16,67	16,67	16,67	16,67	21,67	21,67
Rückstoßkraft der Hochdruckpistole	N	62	62	54	58	60	68	68
Maße und Gewichte								
Typisches Betriebsgewicht	kg	67	78,6	67,0	67	75	69,8	81,4
Länge	mm	607	607	607	607	607	607	607
Breite	mm	518	518	518	518	518	518	518
Höhe	mm	1063	1063	1063	1063	1063	1063	1063
Ölmenge	l	1,0	1,0	1	1	1	1,0	1,0
Ölorte	Typ	SAE 90	SAE 90	SAE 90	SAE 90	SAE 90	SAE 90	SAE 90
Ermittelte Werte gemäß EN 60335-2-79								
Hand-Arm-Vibrationswert	m/s ²	4,7	4,7	6,1	6,6	5,3	3,7	3,7
Unsicherheit K	m/s ²	1	1	1,5	1,2	1,3	0,9	0,9
Schalldruckpegel L _{pA}	dB(A)	74	76	75	75	75	74	75
Unsicherheit K _{pA}	dB(A)	3	3	3	3	3	3	3
gemessener Schalleistungspegel L _{WA}	dB(A)	91	91	91	91	91	91	91
garantierter Schalleistungspegel L _{WA} _d	dB(A)	93	93	93	93	93	93	93

Ausnahmegrund nach Verordnung (EU) 2019/1781 Anhang I Abschnitt 2 (12): j)

Technische Änderungen vorbehalten.

Contents

General notes	16
Intended use	16
Environmental protection	17
Accessories and spare parts	17
Scope of delivery	17
Safety instructions	17
Device description	17
Installation	18
Electrical connection	18
Water connection	18
Operation	18
Manual hose reel	19
Automatic hose reel	19
Operation	19
Transport	20
Storage	20
Care and service	21
Troubleshooting guide	22
Warranty	23
Declaration of Conformity	23
Technical data	24

General notes



Read these original operating instructions and the enclosed safety instructions before using the device for the first time. Proceed accordingly.

Keep both books for future reference or for future owners.

Intended use

Use this high-pressure cleaner only for the following types of work:

- Cleaning with the high-pressure jet without detergent (e.g. façades, terraces, garden machines)
- Cleaning with the low-pressure jet and detergent with the cup foam lance available as an accessory (e.g. for cleaning machines, vehicles, buildings, tools)

We recommend using a rotary nozzle as a special accessory for stubborn soiling.

A rotary nozzle is included in the scope of delivery of the HD...Plus variant.

The device can be operated with Servo Control accessories.

Water supply limit values

ATTENTION

Dirty water

Premature wear and tear or deposits in the device

Supply the device using only clean water, or recycled water that does not exceed the specified limit values.

The following limit values apply to the water supply:

- pH value: 6.5-9.5
- Electrical conductivity: Conductivity of fresh water + 1200 µS/cm, maximum conductivity 2000 µS/cm
- Settleable particles (sample volume 1 l, settling time 30 minutes): < 0.5 mg/l
- Filterable particles: < 50 mg/l, no abrasive substances
- Hydrocarbons: < 20 mg/l
- Chloride: < 300 mg/l
- Sulphate: < 240 mg/l
- Calcium: < 200 mg/l
- Total hardness: < 28 °dH, < 50° TH, < 500 ppm (mg CaCO₃/l)
- Iron: < 0.5 mg/l
- Manganese: < 0.05 mg/l
- Copper: < 2 mg/l
- Active chloride: < 0.3 mg/l
- Free of unpleasant odours

Environmental protection



The packing materials can be recycled. Please dispose of packaging in accordance with the environmental regulations.



Electrical and electronic devices contain valuable, recyclable materials and often components such as batteries, rechargeable batteries or oil,

which - if handled or disposed of incorrectly - can pose a potential danger to human health and the environment. However, these components are required for the correct operation of the device. Devices marked with this symbol are not allowed to be disposed of together with the household rubbish.

Notes on the content materials (REACH)

Current information on content materials can be found at: www.kaercher.de/REACH

Accessories and spare parts

Only use original accessories and original spare parts. They ensure that the appliance will run fault-free and safely.

Information on accessories and spare parts can be found at www.kaercher.com.

Scope of delivery

Check the contents for completeness when unpacking. If any accessories are missing or in the event of any shipping damage, please notify your dealer.

Safety instructions

- It is essential that you read the safety instructions 5.951-949.0 before initial startup.
- Observe the national regulations for liquid jet cleaners.
- Observe the national accident prevention regulations. Liquid jet cleaners must be tested regularly. The test result must be recorded in writing.
- Do not modify the device or accessories.

Symbols on the device



The device may not be connected to the public drinking water network.



The high-pressure jet must not be directed at persons, animals, live electrical equipment or at the device itself. Protect the device from frost.

Safety devices

⚠ CAUTION

Risk of injury due to missing or modified safety devices!

Safety devices are provided for your own protection.

Do not bypass, remove or render ineffective any safety devices.

The safety devices are set and sealed by the manufacturer. Adjustments are performed only by customer service.

Overflow valve with pressure switch

When the water quantity is reduced via the pressure/quantity control on the trigger gun, the overflow valve opens and part of the water flows back to the suction side of the pump.

When the trigger on the high-pressure gun is released, the pressure switch switches off the high-pressure pump and the high-pressure jet stops.

The pump switches on again when the trigger is pulled.

Device description

Overview of the device

See graphics page

Illustration A

Illustration B

Illustration C

- ① Fine filter
- ② Cover
- ③ Operating status/malfunction indicator light *
- ④ Cable clips
- ⑤ Type plate
- ⑥ Hose storage compartment **
- ⑦ Rubber tensioner **
- ⑧ Push handle
- ⑨ Vibrosoft rotary nozzle *****
- ⑩ Union nut
- ⑪ High-pressure nozzle
- ⑫ EASY!Lock spray lance
- ⑬ Pressure/quantity regulation
- ⑭ EASY!Force high-pressure gun
- ⑮ Safety latch
- ⑯ Trigger
- ⑰ Safety lever
- ⑱ EASY!Lock high-pressure hose
- ⑲ Hose reel ****
- ⑳ Spray lance holder
- ㉑ Device hood fastening screw
- ㉒ Accessory compartment
- ㉓ Power switch

- ②4 Oil level gauge
- ②5 EASY!Lock high-pressure connection
- ②6 Nozzle holder
- ②7 Water connection
- ②8 Manual crank hose reel ***

* Only with HD 10/25 and HD 13/18

** Only with S version

*** Only with SX version

**** Only with X/SXA version

***** Only with Plus version

Installation

Activating the oil tank vent

1. Unscrew the fastening screw on the device hood.
2. Remove the device hood.
3. Cut off the tip of the oil tank cap so that there is a small opening.

Illustration D

- ① Cover
 - ② Oil tank
4. Fasten the device hood.

Checking the oil level

1. Place the device on a level surface.
2. The oil level must be between the "MIN" and "MAX" marks on the oil level indicator.

Rotating the cable holders

If necessary, the cable holders can be rotated.

1. Unscrew the screw by about 4 turns.

Illustration E

- ① Screw
 - ② Cable clips
2. Pull out the cable holder and turn it to the desired position.
 3. Push the cable holder towards the device so that it engages in the latch.
 4. Tighten the screw.

Installing accessories

Note

The EASY!Lock system connects components quickly and safely via a single turn of the quick-release thread.

1. Plug the high-pressure nozzle onto the spray lance.
2. Fit the union nut and hand-tighten (EASY!Lock).
3. Connect the spray lance to the high-pressure gun and hand-tighten (EASY!Lock).

Illustration F

For devices without a hose reel:

4. Connect the high-pressure hose to the high-pressure gun and high-pressure connection of the device and tighten hand-tight (EASY!Lock).

For devices with a hose reel:

5. Connect the high-pressure hose to the high-pressure gun and hand-tighten (EASY!Lock).

Electrical connection

⚠ DANGER

Risk of injury from electric shock

Use a plug to connect the device to the mains grid. Permanent connection to the mains grid is prohibited. The plug is used for mains isolation.

Only connect the device to an AC power source.

Use an extension cable with sufficient diameter (see "Technical data").

Unwind the extension cable completely from the cable drum.

1. Unwind the mains cable and place on the ground.
2. Plug the mains plug into the socket.

Water connection

Connection to a water line

⚠ WARNING

Return flow of dirty water into the drinking water network

Health risk

Observe the regulations of your water supply company.

According to applicable regulations, the device must never be used with the drinking water network without a system separator. Use a system separator from KÄRCHER or a system separator as per EN 12729 Type BA. Water that has flowed through a system separator is classified as undrinkable. Always connect the system separator to the water supply and never directly to the water connection on the device.

1. Check the supply pressure, supply temperature and supply volume of the water supply (see chapter *Technical data*).
2. Connect the system separator to the water connection of the device using a water supply hose (for the requirements placed on the water supply hose see chapter *Technical data*).
3. Open the water inlet.

Sucking water from a container

1. Screw the suction hose with filter onto the water connection (for the order number see chapter *Technical data*).
2. Vent the device (see chapter *Vent the device*).

Vent the device

1. Unscrew the high-pressure nozzle from the spray lance.
2. Allow the device to run until the escaping water is free of air bubbles.
3. In the case of venting problems, allow the device to run for 10 seconds and then switch it off. Repeat the procedure several times.
4. Switch off the device.
5. Screw the high-pressure nozzle onto the spray lance.

Operation

⚠ DANGER

Risk of injury

The high-pressure jet can cause injuries.

Never fasten the trigger and safety lever in the actuated position.

Do not use the high-pressure gun when the safety lever is damaged.

If the safety lever is defective, contact the Customer Service.

Push the safety latch of the high-pressure gun forwards every time before starting work with the device.

Never operate the device without the spray lance installed. Check the spray lance for tight fit. The spray lance must be hand-tight.

Hold the high-pressure gun and spray lance with both hands.

Check that the device, accessories, supply lines and connections for damage. Only use the device when in a correct operating condition.

Manual hose reel

The device is equipped with a manual hose reel (HD 9/20-4 SX Plus and HD10/21-4 SX Plus).

Unrolling the hose

1. Turn the crank of the hose reel anti-clockwise.
2. Unroll the hose completely.

Rolling up the hose

1. Empty the hose completely.
2. Turn the crank of the hose reel clockwise.
3. Roll up the hose completely.

Automatic hose reel

The device is equipped with an automatic hose reel (on unit models HD...SXA).

Unwinding the hose

1. Pull out the hose.
2. The hose reel locks during the release.

Coiling the hose

⚠ DANGER

Risk of injury

If the high-pressure hose is released during rewinding, it can make uncontrolled movements and bump and fling objects around.

Hold the high-pressure hose firmly and guide the hose during the rewinding process.

Do not reach into the hose reel.

1. Pull out the hose slightly and then release it. The hose reel coils the hose automatically.
2. Regulate the reeling speed during coiling by guiding the hose.

Operation

Opening/closing the high-pressure gun

1. Actuate the safety lever and trigger. The high-pressure gun opens.
2. Release the safety lever and trigger. The high-pressure gun closes.

High-pressure operation

Note

The device is equipped with a pressure switch. The motor only starts up when the high-pressure gun is open.

1. For devices with a hose reel: Completely unroll the high-pressure hose from the hose reel.
2. Set the trigger to "I".
For HD 10/25...and 13/18...: Indicator light lights up green.
3. Unlock the high-pressure gun by pushing the high-pressure gun safety latch to the rear.
4. Open the high-pressure gun.

⚠ DANGER

Risk of injury

The water jet coming out of the pressure control/flow control can cause injuries.

Make sure that the connection between the pressure control/flow control and the steel pipe does not come loose.

5. Set the working pressure and water quantity by turning the pressure control/flow control.

Note

At the lowest flow rate, the waste heat from the motor heats the water to approx. 15 °C.

Operation with detergent

⚠ WARNING

Incorrect handling of detergents

Health risk

Adhere to the safety instructions stated on the detergent packaging.

ATTENTION

Unsuitable detergents

Damage to the device and the objects to be cleaned. Use only detergents approved by KÄRCHER.

Observe the dosing recommendations and notes provided with the detergent.

Use detergents sparingly to help conserve the environment.

Note

KÄRCHER detergents ensure fault-free operation. Ask us for a consultation, request our catalogue or our detergent information sheets.

Note

A cup foam lance (optional) is needed for operating with detergent.

1. Unscrew the container.

Illustration G

- ① Container
- ② Foam nozzle
- ③ High-pressure gun
- ④ Suction hose
- ⑤ Gate
Detergent mixing: 3=high, 2=medium, 1=low

2. Plug the desired gate into the suction hose.
3. Fill the detergent into the container.
4. Screw the container onto the foam nozzle.
5. Disconnect the spray lance from the high-pressure gun.
6. Connect the cup foam lance to the high-pressure gun and hand-tighten.
7. Start up the high-pressure cleaner.

Recommended cleaning method

1. Spray the detergent sparingly on the dry surface and let it work for a while (do not let it dry).
2. Rinse off the loosened dirt with the high-pressure jet.

After operating with detergent

The cup foam lance must be flushed after use to prevent the formation of detergent deposits.

1. Unscrew the container.
2. Pour the remaining detergent back into the original packaging.
3. Fill the container with clear water.

4. Screw the container onto the cup foam lance nozzle.
5. Operate the cup foam lance for approx. 1 minute to flush the detergent residue.
6. Empty the container.

Interrupting operation

1. Close the high-pressure gun.
The device switches off.
2. Push the safety latch forwards.
The high-pressure gun is secured.

Continuing operation

1. Push the safety latch backwards.
The high-pressure gun is unlocked.
2. Open the high-pressure gun.
The device switches on.

Readiness time

Only the versions HD 10/25... and HD 13/18... are equipped with this function.
Within the standby time, the device starts when the high-pressure gun is opened. Indicator light lights up green.
If the high-pressure gun remains closed for 30 minutes, the standby time ends. Indicator light flashes green.

Resetting the standby time

1. Set the power switch to "0".
2. Wait for a few seconds.
3. Set the trigger to "I".

The device can be switched to continuous operation by the Customer Service.

Resetting operation

⚠ WARNING

Danger of scalding

Residual water contained in the switched-off device may heat up. When removing the hose from the water inlet, the heated water may splash out and cause scalding.

Do not remove the water supply hose until the device has cooled down.

1. Close the water inlet.
2. Open the high-pressure gun.
3. Set the power switch to "I/ON" and allow the device to run for 5 to 10 seconds.
4. Close the high-pressure gun.
5. Set the power switch to "0".
6. Pull the mains plug out of the socket only when your hands are dry.
7. Remove the water inlet.
8. Open the high-pressure gun until the device is completely depressurised.
9. Push the safety latch forwards.
The high-pressure gun is secured.

Transport

⚠ CAUTION

Failure to observe the weight

Risk of injury and damage

Be aware of the weight of the device during transport and storage.

ATTENTION

Improper transportation

Risk of damage

Protect the trigger of the high-pressure gun from damage.

- Transporting the device in vehicles: Secure the device in accordance with the respectively applicable guidelines to prevent it from slipping or overturning.
- Transporting the device over longer distances: Pull or push the device using the push handle.

Crane transport

⚠ DANGER

Risk of injury

A device improperly transported with a crane can fall down and cause injuries.

Observe the local accident prevention regulations and the safety instructions.

The device may only be transported with a crane by persons instructed in the operation of the crane.

Check the lifting gear for damage before each crane transport.

Check the device for damage before each crane transport.

Lift the device only as described at the end of the chapter.

Do not attach the lifting gear to the push handle of the device.

Do not use slinging chains.

Secure the lifting gear against unintentional unhooking of the load.

Remove the spray lance with high-pressure gun, nozzles, surface cleaner and other loose objects before transporting by crane.

Do not transport any objects on the device during the lifting operation.

Do not stand under the suspended load.

Ensure that no persons are in the hazard zones of the crane.

Do not leave the device handing unattended on the crane.

1. Attach the lifting gear to the device.

Illustration H

Illustration I

Illustration J

Storage

⚠ CAUTION

Failure to observe the weight

Risk of injury and damage

Be aware of the weight of the device during transport and storage.

Store the device indoors only.

Storing the device

1. Fit the spray lance with high-pressure gun into the nozzle holder and latch into position in the spray lance holder.
2. Wrap the mains cable around the cable holder and secure it with the cable clip.
3. Wind up the high-pressure hose:
 - a Version S: Wind up the high-pressure hose, place it on the hose rack and secure it with the rubber tensioner.
 - b Version SX/SXA: Wind up the high-pressure hose onto the hose reel.

Frost protection

ATTENTION

Frost destroys the device if it is not completely drained of water.

Store the device in a frost-free location.

If frost-free storage is not possible:

1. Drain the water.
2. Pump commonly available anti-freeze through the device.
3. Allow the device to run for a maximum of 1 minute until the pump and lines are empty.

Note

Use commonly available, Glycol-based vehicle anti-freeze. Observe the handling instructions of the anti-freeze manufacturer.

Care and service

⚠ DANGER**Inadvertently starting up device**

Risk of injury, electric shock

Switch off the device immediately and unplug the mains plug before performing work.

Note

Old oil may only be disposed of at designated collection points. Please dispose of any old oil at these locations. Polluting the environment with old oil is punishable by law.

Safety inspection/maintenance contract

You can agree on regular safety inspections or close a maintenance contract with your dealer. Please seek advice on this.

Maintenance intervals

Each time before use

- Check the mains cable for damage. Have a damaged cable replaced immediately by the authorised Customer Service or a qualified electrician.
- Check the high-pressure hose for damage. Immediately replace a damaged high-pressure hose.
- Check the device for leaks. 3 drops of water per minute are permissible. Contact Customer Service in the case of more serious leaks.

Weekly

- Check the oil level. Contact Customer Service immediately if the oil is milky (water in oil).
- Clean the fine filter.

Illustration K

- ① Filter housing
- ② Fine filter
- ③ O-ring
- ④ Handle, folding
- ⑤ Connection nozzle
- ⑥ Union nut

- a Unscrew the union nut.
- b Pull out the connection nozzle.
- c Pull the fine filter out of the filter housing by the folding handle.
- d Rinse the fine filter with clear water or blow it out with compressed air.
- e Check the O-ring on the fine filter and replace if necessary.
- f Insert the fine filter into the filter housing.
- g Check the O-ring on the connection nozzle and replace if necessary.
- h Attach the connection nozzle.

- i Screw on the union nut and hand-tighten.

Every 500 operating hours, at least annually

- Have the device serviced by Customer Service.
- Change the oil in the high-pressure pump:
 - a Tilt the device to the rear and set it down.
 - b Place a catch pan underneath the oil drain screw to collect the engine oil.

Illustration L

- ① Clip
 - ② O-ring
 - ③ Plugs
 - ④ Drainage channel
- c Pull the clip out downwards.
 - d Pull out the plug.
 - e Drain the oil into a suitable collection container.
 - f Check the O-ring on the plug, replace if necessary.
 - g Insert the plug and secure it with the clip.
 - h Wipe off any oil remaining in the drainage channel.
 - i Erect the device.
 - j Unscrew the fastening screw on the device hood.
 - k Remove the device hood.
 - l Remove the oil tank cap.

Illustration D

- ① Cover
 - ② Oil tank
- m Fill in new oil slowly so that air bubbles can escape. See the "Technical data" section for the oil volume and type.
 - n Replace the oil tank cap.
 - o Replace and secure the device hood.
 - p Operate the device for 5 minutes and then check the oil level again.

Maintenance work

Replacing the high-pressure hose with an automatic hose reel

⚠ WARNING**Risk of injury**

The hose reel may turn very fast unexpectedly if it is released.

Carefully follow the steps below and secure the hose reel as described.

Note

Only high-pressure hoses in the "Ultra Guard" version are suitable for this device.

1. Lift off the cover on the hose reel with a screwdriver.

Illustration M

- ① Cover
2. Completely unroll the high-pressure hose from the hose reel.
3. Insert a 10 mm Allen key through the hexagonal opening in the casing. Insert the key until the hose reel is blocked.

Illustration N

- ① Opening, hexagonal

Illustration O

- ① Allen key SW 10

- Unscrew the 2 screws.

Illustration P

- Hose stopper
 - High-pressure hose
 - Screw
- Remove the hose stopper from the high-pressure hose.
 - Pull out the locking hook.

Illustration Q

- Hose connection
 - Washers
 - High-pressure hose.
 - Locking hook
- Pull the high-pressure hose out of the hose connection.
 - Insert the new high-pressure hose through the hose guide rollers and insert it into the hose connection. Observe the direction of rotation of the hose reel.

Illustration R

- Hose guide roller
- Insert the locking hook into the hose connection.
 - Check that all washers are behind the locking hook.
 - Fit the hose stopper to the other end of the high-pressure hose. Distance to the end of the hose about 1 m (to the high-pressure gun).
 - Connect the device to the water supply and power supply, put it into operation and check the connection for leaks.
 - Tension the hose and keep it tensioned. Pull out the Allen key while the hose is taut.
 - Unlock the hose reel by pulling on the high-pressure hose and let the high-pressure hose slowly roll up. Control the reeling speed by holding the hose.
 - Replace the cover.

Replacing the high-pressure hose on a manual hose reel

- Completely unroll the high-pressure hose from the hose reel.

Illustration S

- Lever out the fastening clip for the high-pressure hose and pull out the hose.
- Push the hose nipple all the way into the node piece on the hose reel and secure it with the fastening clip.

Troubleshooting guide

⚠ DANGER

Inadvertently starting up device, touching live components

Risk of injury, electric shock

Switch off the device before performing any work on the device.

Remove the mains plug.

Have all checks and work on electrical parts performed by a qualified electrician.

In case of any malfunctions not mentioned in this chapter, contact the authorised Customer Service.

Indicator light

Note

This function is only available with HD 10/25... and HD 13/18...

The indicator light indicates operating states (green) and malfunctions (red).

Resetting the indicator light

- Set the power switch to "0".
- Wait for a few seconds.
- Set the trigger to "I".

Operating mode display

Continuous green light

The device is ready for operation.

Flashes green once

Standby mode has expired after 30 minutes of continuous operation and the device is switched off (safety if the high-pressure hose has burst).

To restart the standby time:

- Set the power switch to "0".
- Wait for a few seconds.
- Set the trigger to "I".

Fault display

Flashes red once

The high-pressure side is leaking.

- Check the high-pressure hose, hose connections and high-pressure gun for leaks.

Flashes red twice

The motor is too hot.

- Set the power switch to "0".
- Allow the device to cool down.
- Set the trigger to "I".

Note

If this fault occurs repeatedly, check the nozzle, water supply temperature, ambient temperature and mains voltage.

Flashes red three times

A fault has occurred in the voltage supply.

- Check the power supply and the mains power supply circuit breaker.

Flashes red four times

The power consumption is too high.

- Consult the Customer Service.

Faults that are not displayed

The device cannot be started.

- When the indicator light flashes green:
 - Set the power switch to "0".
 - Set the trigger to "I".
- Allow the motor to cool down:
 - Set the power switch to "0".
 - Allow the device to cool down.
 - Set the trigger to "I".
- Check the mains cable for damage.
- Check the mains voltage.
- Contact Customer Service in the case of electrical faults.

Device does not reach required pressure

- Check that the high-pressure nozzle is the right size (see chapter "Technical data").
- Clean or replace the nozzle.
- Vent the device (see chapter "Venting the water connection/device").
- Clean the fine filter, replace if necessary (see chapter "Care and Maintenance/Weekly").
- Check the water supply volume (compare with the required volume specified in the "Technical data" chapter).
- Contact Customer Service if necessary.

The pump is leaking.

Up to 3 drops of water per minute are permissible.

- In case of more serious leaks, have the device checked by Customer Service.

The pump knocks

1. Check the water supply volume (compare with the required volume specified in the "Technical data" chapter).
2. Vent the device (see chapter "Venting the water connection/device").
3. Clean the fine filter, replace if necessary (see chapter "Care and Maintenance/Weekly").
4. Contact Customer Service if necessary.

The detergent dosing volume is too low

1. Check that the cup foam lance used matches the flow rate of the device.
2. Refill the cup of the cup foam lance.
3. Plug a larger gate onto the suction hose.
4. Check the suction hose and cup foam nozzle for detergent deposits. Remove deposits using lukewarm water.
5. Contact Customer Service if necessary.

The foam formation is too low

1. Check that the cup foam lance used matches the flow rate of the device.
2. Check the suction hose and cup foam lance for detergent deposits. Remove deposits using lukewarm water.
3. Contact Customer Service if necessary.

Warranty

The warranty conditions issued by our relevant sales company apply in all countries. We shall remedy possible malfunctions on your appliance within the warranty period free of cost, provided that a material or manufacturing flaw is the cause. In a warranty case, please contact your dealer (with the purchase receipt) or the next authorised customer service site.

(See overleaf for the address)

Further warranty information (if available) can be found in the service area of your local Kärcher website under "Downloads".

Declaration of Conformity

EU Declaration of Conformity

We hereby declare that the machine described below complies with the relevant basic safety and health requirements in the EU Directives, both in its basic design and construction as well as in the version placed in circulation by us. This declaration is invalidated by any changes made to the machine that are not approved by us.

Product: High-pressure cleaner
Type: 1.286-xxx.x

Currently applicable EU Directives

2000/14/EC
2006/42/EC (+2009/127/EC)
2011/65/EU
2014/30/EU
2009/125/EC

Commission Regulation(s)

(EU) 2019/1781

Applied harmonized standards

EN 60335-1
EN 60335-2-79
EN IEC 63000: 2018

EN 55014-1: 2017 + A11: 2020

EN 55014-2: 1997+A1: 2001+A2: 2008

EN 61000-3-2: 2014

EN 61000-3-3: 2013

HD 9/20-4 S

HD 10/21-4 S

EN 61000-3-11: 2020

HD 13/18-4 S

HD 10/25-4 S

EN 62233: 2008

National standards used

-

Sound power level dB(A)

HD 9/20-4 S(XA)

Measured: 91

Guaranteed: 93

HD 10/21-4 S(XA)

Measured: 91

Guaranteed: 93

HD 13/18-4 S(XA)

Measured: 91

Guaranteed: 93

HD 10/25-4 S(XA)

Measured: 91

Guaranteed: 93

The signatories act on behalf of and with the authority of the company management.



H. Jenner

Chairman of the Board of Management



S. Reiser

Manager Regulatory Affairs & Certification

Documentation supervisor:

S. Reiser

Alfred Kärcher SE & Co. KG

Alfred-Kärcher-Str. 28 - 40

71364 Winnenden (Germany)

Ph.: +49 7195 14-0

Fax: +49 7195 14-2212

Winnenden, 2023/08/01

Declaration of Conformity (UK)

We hereby declare that the product described below complies with the relevant provisions of the following UK Regulations, both in its basic design and construction as well as in the version put into circulation by us. This declaration shall cease to be valid if the product is modified without our prior approval.

Product: High-pressure cleaner

Type: 1.286-xxx.x

Currently applicable UK Regulations

S.I. 2001/1701 (as amended)

S.I. 2008/1597 (as amended)

S.I. 2012/3032 (as amended)

S.I. 2016/1091 (as amended)

S.I. 2010/2617 (as amended)

Commission Regulation(s)

(EU) 2019/1781

Applied designated standards

EN 60335-1

EN 60335-2-79

EN IEC 63000: 2018

EN 55014-1: 2017 + A11: 2020

EN 55014-2: 1997+A1: 2001+A2: 2008

EN 61000-3-2: 2014
 EN 61000-3-3: 2013
HD 9/20-4 S
HD 10/21-4 S
 EN 61000-3-11: 2020
HD 13/18-4 S
HD 10/25-4 S
 EN 62233: 2008

HD 10/25-4 S(XA)
 Measured: 91
 Guaranteed: 93

The signatories act on behalf of and with the authority of the company management.


 H. Jenner

Chairman of the Board of Management



S. Reiser

Manager Regulatory Affairs & Certification

National standards used

-

Sound power level dB(A)

HD 9/20-4 S(XA)

Measured: 91

Guaranteed: 93

HD 10/21-4 S(XA)

Measured: 91

Guaranteed: 93

HD 13/18-4 S(XA)

Measured: 91

Guaranteed: 93

Documentation supervisor:

S. Reiser

Alfred Kärcher SE & Co. KG

Alfred-Kärcher-Str. 28 - 40

71364 Winnenden (Germany)

Ph.: +49 7195 14-0

Fax: +49 7195 14-2212

Winnenden, 2023/08/01

Technical data

		HD 9/ 20-4 S	HD 9/ 20-4 SX Plus	HD 9/ 20-4 SXA	HD 10/ 21-4 S	HD 10/ 21-4 SX Plus	HD 10/ 21-4 SXA	HD 10/ 21-4 S
Country variant								
Country		EU	EU	EU	EU	EU	EU	KAP
Electrical connection								
Voltage	V	400	400	400	400	400	400	380
Phase	~	3	3	3	3	3	3	3
Frequency	Hz	50	50	50	50	50	50	50
Maximum permissible mains grid impedance	Ω	-	-	-	-	-	-	-
Power rating	kW	7,0	7,0	7,0	8,0	8,0	8,0	8
Degree of protection		IPX5	IPX5	IPX5	IPX5	IPX5	IPX5	IPX5
Power protection (slow-blow, char. C)	A	16	16	16	16	16	16	16
Extension cable, 10 m	mm ²	2,5	2,5	2,5	2,5	2,5	2,5	2,5
Extension cable, 30 m	mm ²	4	4	4	4	4	4	4
Water connection								
Feed pressure (max.)	MPa	1	1	1	1	1	1	1
Input temperature (max.)	°C	60	60	60	60	60	60	60
Input amount (min.)	l/h	1100	1100	1100	1200	1200	1200	1200
Suction height (max.)	m	0,5	0,5	0,5	0,5	0,5	0,5	0,5
Minimum water supply hose length	m	7,5	7,5	7,5	7,5	7,5	7,5	7,5
Minimum water supply hose diameter	in	1	1	1	1	1	1	1
Suction filter order number		4.730-012.0	4.730-012.0	4.730-012.0	4.730-012.0	4.730-012.0	4.730-012.0	4.730-012.0
Device performance data								
Nozzle size of standard nozzle		047	047	047	050	050	050	050
Water operating pressure with standard nozzle	MPa	20	20	20	23	23	23	21
Operating pressure (max.)	MPa	25	25	25	25	25	25	25
Water flow rate	l/min	15	15	15	16,7	16,7	16,7	16,67
High-pressure gun recoil force	N	48	49	49	56	56	56	56

		HD 9/ 20-4 S	HD 9/ 20-4 SX Plus	HD 9/ 20-4 SXA	HD 10/ 21-4 S	HD 10/ 21-4 SX Plus	HD 10/ 21-4 SXA	HD 10/ 21-4 S
Dimensions and weights								
Typical operating weight	kg	62,4	67,1	74	63,4	68,1	75	63,4
Length	mm	607	607	607	607	607	607	607
Width	mm	518	518	518	518	518	518	518
Height	mm	1063	1063	1063	1063	1063	1063	1063
Oil volume	l	1,0	1,0	1,0	1,0	1,0	1,0	1
Oil type	Type	SAE 90	SAE 90	SAE 90	SAE 90	SAE 90	SAE 90	SAE 90
Determined values in acc. with EN 60335-2-79								
Hand-arm vibration value	m/s ²	3,6	3,7	3,7	4,6	4,4	4,4	4,6
Uncertainty K	m/s ²	0,9	0,9	0,9	1,0	0,9	0,9	1
Sound pressure level L _{pA}	dB(A)	72	72	72	72	75	75	70
Uncertainty K _{pA}	dB(A)	3	3	3	3	3	3	3
Measured sound power level L _{WA}	dB(A)	91	91	91	91	91	91	91
Guaranteed sound power level L _{WA,d}	dB(A)	93	93	93	93	93	93	93
		HD 10/ 25-4 S	HD 10/ 25-4 SXA	HD 10/ 25-4 S	HD 10/ 25-4 S	HD 10/ 25-4 SXA	HD 13/ 18-4 S	HD 13/ 18-4 SXA
Country variant								
Country		EU	EU	KAP	KAP	EU II	EU	EU
Electrical connection								
Voltage	V	400	400	220	440-460	230	400	400
Phase	~	3	3	3	3	3	3	3
Frequency	Hz	50	50	60	60	50	50	50
Maximum permissible mains grid impedance	Ω	0.0452 + j0.0283	0.0452+ j0.0283	0.0452 + j0.0283	0.0452 + j0.0283	0.0452 + j0.0283	0.0452+ j0.0283	0.0452+ j0.0283
Power rating	kW	8,8	8,8	7,5	8	8,5	8,8	8,8
Degree of protection		IPX5	IPX5	IPX5	IPX5	IPX5	IPX5	IPX5
Power protection (slow-blow, char. C) A		16	16	25	16	25	16	16
Extension cable, 10 m	mm ²	2,5	2,5	2,5	2,5	2,5	2,5	2,5
Extension cable, 30 m	mm ²	4	4	4	4	4	4	4
Water connection								
Feed pressure (max.)	MPa	1	1	1	1	1	1	1
Input temperature (max.)	°C	60	60	60	60	60	60	60
Input amount (min.)	l/h	1200	1200	1200	1200	1200	1500	1500
Suction height (max.)	m	0,5	0,5	0,5	0,5	0,5	0,5	0,5
Minimum water supply hose length	m	7,5	7,5	7,5	7,5	7,5	7,5	7,5
Minimum water supply hose diameter	in	1	1	1	1	1	1	1
Suction filter order number		4.730- 012.0	4.730- 012.0	4.730- 012.0	4.730- 012.0	4.730- 012.0	4.730- 012.0	4.730- 012.0
Device performance data								
Nozzle size of standard nozzle		047	047	055	050	050	075	075
Water operating pressure with standard nozzle	MPa	25	25	19	22	23	18	18
Operating pressure (max.)	MPa	28	28	22	25	26	25	25
Water flow rate	l/min	16,67	16,67	16,67	16,67	16,67	21,67	21,67
High-pressure gun recoil force	N	62	62	54	58	60	68	68

		HD 10/ 25-4 S	HD 10/ 25-4 SXA	HD 10/ 25-4 S	HD 10/ 25-4 S	HD 10/ 25-4 SXA	HD 13/ 18-4 S	HD 13/ 18-4 SXA
Dimensions and weights								
Typical operating weight	kg	67	78,6	67,0	67	75	69,8	81,4
Length	mm	607	607	607	607	607	607	607
Width	mm	518	518	518	518	518	518	518
Height	mm	1063	1063	1063	1063	1063	1063	1063
Oil volume	l	1,0	1,0	1	1	1	1,0	1,0
Oil type	Type	SAE 90	SAE 90	SAE 90	SAE 90	SAE 90	SAE 90	SAE 90
Determined values in acc. with EN 60335-2-79								
Hand-arm vibration value	m/s ²	4,7	4,7	6,1	6,6	5,3	3,7	3,7
Uncertainty K	m/s ²	1	1	1,5	1,2	1,3	0,9	0,9
Sound pressure level L _{pA}	dB(A)	74	76	75	75	75	74	75
Uncertainty K _{pA}	dB(A)	3	3	3	3	3	3	3
Measured sound power level L _{WA}	dB(A)	91	91	91	91	91	91	91
Guaranteed sound power level L _{WA,d}	dB(A)	93	93	93	93	93	93	93

Exception according to Regulation (EU) 2019/1781 Annex I Section 2 (12): j)

Subject to technical changes without notice.

Contenu

Remarques générales	26
Utilisation conforme	26
Protection de l'environnement	27
Accessoires et pièces de rechange	27
Étendue de livraison	27
Consignes de sécurité	27
Description de l'appareil	27
Montage	28
Raccordement électrique	28
Raccord d'alimentation en eau	28
Fonctionnement	28
Enrouleur de flexible manuel	29
Enrouleur de flexible automatique	29
Utilisation	29
Transport	30
Stockage	30
Entretien et maintenance	31
Dépannage en cas de défaut	32
Garantie	33
Déclaration de conformité UE	33
Caractéristiques techniques	34

Remarques générales



Veillez lire le présent le manuel d'instructions original et les consignes de sécurité jointes avant la première

utilisation de l'appareil. Suivez ces instructions.

Conservez les deux manuels pour une utilisation ultérieure ou pour le propriétaire suivant.

Utilisation conforme

Utiliser ce nettoyeur haute pression uniquement pour les travaux suivants :

- Nettoyage avec le jet haute pression sans détergent (p.ex. de façades, terrasses, appareils de jardinage)

- Nettoyage au jet basse pression avec détergent à l'aide de la lance canon à mousse disponible comme accessoire (p. ex. nettoyage de machines, de véhicules, de bâtiments, d'outils)

Pour les encrassements résistants, nous recommandons une rotabuse en tant qu'accessoire spécial.

Pour la variante HD...Plus, une rotabuse est comprise dans la livraison.

L'appareil peut être utilisé avec des accessoires Servo Control.

Valeurs limites pour l'alimentation en eau

ATTENTION

Eau encrassée

Usure prématurée ou dépôts dans l'appareil

Alimentez l'appareil uniquement avec de l'eau propre ou de l'eau recyclée ne dépassant pas les valeurs limites.

Pour l'alimentation en eau, les valeurs limites suivantes s'appliquent :

- valeur pH : 6,5-9,5
- Conductibilité électrique : Conductibilité de l'eau du robinet + 1200 µS/cm, conductibilité maximale 2000 µS/cm
- Substances déposables (volume d'échantillon 1 l, temps de dépose 30 minutes) : < 0,5 mg/l
- Substances pouvant être filtrées : < 50 mg/l, aucune substance abrasive
- Hydrocarbures : < 20 mg/l
- Chlorures : < 300 mg/l
- Sulfate : < 240 mg/l
- Calcium : < 200 mg/l
- Dureté totale : < 28 °dH, < 50° TH, < 500 ppm (mg CaCO₃/l)
- Fer : < 0,5 mg/l
- Manganèse : < 0,05 mg/l
- Cuivre : < 2 mg/l
- Chlore actif : < 0,3 mg/l
- Sans odeur désagréable

Protection de l'environnement



Les matériaux d'emballage sont recyclables. Veuillez éliminer les emballages dans le respect de l'environnement.



Les appareils électriques et électroniques contiennent des matériaux précieux recyclables et souvent des composants tels que des piles, batteries ou de l'huile représentant un danger potentiel pour la santé humaine et l'environnement, s'ils ne sont pas manipulés ou éliminés correctement. Ces composants sont cependant nécessaires pour le fonctionnement correct de l'appareil. Les appareils marqués par ce symbole ne doivent pas être jetés dans les ordures ménagères.

Remarques concernant les matières composantes (REACH)

Les informations actuelles concernant les matières composantes sont disponibles sous : www.kaercher.de/REACH

Accessoires et pièces de rechange

Utiliser exclusivement des accessoires et pièces de rechange originaux. Ceux-ci garantissent le fonctionnement sûr et sans défaut de votre appareil.

Des informations sur les accessoires et pièces de rechange sont disponibles sur le site Internet www.kaercher.com.

Étendue de livraison

Lors du déballage, vérifiez que le contenu de la livraison est complet. Si des accessoires manquent ou en cas de dommage dû au transport, veuillez informer votre distributeur.

Consignes de sécurité

- Veuillez lire impérativement les consignes de sécurité 5.951-949.0 avant la première mise en service de l'appareil.
- Observez les directives nationales pour les lances à liquides.
- Observez les directives nationales de prévention des accidents. Les lances à liquides doivent être contrôlées régulièrement. Le résultat de contrôle doit être documenté par écrit.
- Ne modifiez ni l'appareil, ni les accessoires.

Symboles sur l'appareil



L'appareil ne doit pas être raccordé au réseau d'eau potable public.



Ne dirigez pas le jet haute pression sur des personnes, des animaux, des équipements électriques sous tension ou sur l'appareil lui-même. Protégez l'appareil contre le gel.

Dispositifs de sécurité

⚠ PRÉCAUTION

Risque de blessures en raison dispositifs de sécurité manquants ou modifiés !

Les dispositifs de sécurité servent à vous protéger. Ne pas contourner, enlever ou rendre inopérants les dispositifs de sécurité

Les dispositifs de sécurité sont réglés et plombés en usine. Seul le service après-vente est habilité à réaliser les réglages.

Soupape de recyclage avec pressostat

La réduction du volume d'eau par régulation de la pression/quantité ouvre la soupape de recyclage et une partie de l'eau revient vers le côté aspiration de la pompe. Lorsque la gâchette du pistolet haute pression est relâchée, le pressostat éteint la pompe haute pression et le jet haute pression est arrêté.

La pompe se rallume lorsque la gâchette est tirée.

Description de l'appareil

Apperçu de l'appareil

Voir page des graphiques

Illustration A

Illustration B

Illustration C

- ① Filtre fin
- ② Capot de l'appareil
- ③ Témoin de contrôle de l'état de fonctionnement/défaut *
- ④ Porte-câble
- ⑤ Plaque signalétique
- ⑥ Porte-flexible **
- ⑦ Tendeur en caoutchouc **
- ⑧ Guidon
- ⑨ Rotabuse Vibrasoft ****
- ⑩ Ecrou-raccord
- ⑪ Buse haute pression
- ⑫ Lance EASY!Lock
- ⑬ Régulation de pression/débit
- ⑭ Pistolet haute pression EASY!Force
- ⑮ Cran de sécurité
- ⑯ Gâchette
- ⑰ Levier de sécurité
- ⑱ Flexible haute pression EASY!Lock
- ⑲ Enrouleur de flexible****
- ⑳ Support de la lance
- ㉑ Vis de fixation du capot de l'appareil
- ㉒ Compartiment accessoires
- ㉓ Interrupteur principal
- ㉔ Verre-regard
- ㉕ Raccord haute pression EASY!Lock **
- ㉖ Porte-buse
- ㉗ Raccord d'alimentation en eau
- ㉘ Manivelle d'enrouleur de flexible manuel ***

* uniquement pour HD 10/25 et HD 13/18

** uniquement pour la version S

*** uniquement pour la version SX

**** uniquement pour la version SX/SXA

***** uniquement pour la version Plus

Montage

Activer la purge du réservoir d'huile

1. Dévisser la vis de fixation du capot de l'appareil.
2. Retirer le capot de l'appareil.
3. Couper la pointe du couvercle du réservoir d'huile jusqu'à ce qu'il y ait une petite ouverture.

Illustration D

- ① Couvercle
 - ② Réservoir d'huile
4. Fixer le capot de l'appareil.

Contrôler le niveau d'huile

1. Placer l'appareil sur une surface horizontale.
2. Le niveau d'huile doit se situer entre les marquages « MIN » et « MAX » du verre-regard.

Rotation du porte-câble

Si nécessaire, les porte-câbles peuvent être tournés.

1. Desserrer la vis d'environ 4 tours.

Illustration E

- ① Vis
 - ② Porte-câble
2. Retirer le porte-câble et le tourner dans la position souhaitée.
 3. Pousser le porte-câble vers l'appareil pour qu'il s'enclenche dans le cran.
 4. Serrer la vis.

Montage des accessoires

Remarque

Le système EASY!Lock relie des composants par un filetage rapide serré avec une rotation unique.

1. Insérer la buse haute pression sur la lance.
2. Monter l'érou-raccord et le serrer à la main (EASY!Lock).
3. Relier la lance avec le pistolet haute pression et serrer à la main (EASY!Lock).

Illustration F

Pour les appareils sans enrouleur de flexible :

4. Relier le flexible haute pression avec le pistolet haute pression et le raccord haute pression de l'appareil et serrer à la main (EASY!Lock).

Pour les appareils avec enrouleur de flexible :

5. Relier le flexible haute pression avec le pistolet haute pression et serrer à la main (EASY!Lock).

Raccordement électrique

⚠ DANGER

Risque de blessure dû à un choc électrique

Relier l'appareil au secteur à l'aide d'une fiche. Toute liaison non isolante avec le secteur est interdite. La fiche sert à la coupure du secteur. Raccordez l'appareil uniquement au courant alternatif. Utilisez un câble de rallonge de section suffisante (voir « Caractéristiques techniques »).

Déroulez complètement le câble de rallonge de l'enrouleur de câble.

1. Dérouler le câble du secteur et le poser au sol.
2. Brancher la fiche secteur dans la prise de courant.

Raccord d'alimentation en eau

Raccordement à une conduite d'eau

⚠ AVERTISSEMENT

Retour d'eau encrassée dans le réseau d'eau potable

Risque pour la santé

Observez les directives de l'entreprise d'alimentation en eau.

Conformément aux directives en vigueur, ne jamais utiliser l'appareil au réseau d'eau potable sans séparateur de système. Utilisez un séparateur de système de KÄR-CHER ou un séparateur de système selon EN 12729, de type BA. L'eau ayant traversé un séparateur de système n'est plus considérée comme potable. Raccordez systématiquement le séparateur de système à l'alimentation en eau et jamais au raccord d'alimentation en eau de l'appareil.

1. Vérifiez la pression d'alimentation, la température d'alimentation et le débit d'alimentation de l'alimentation en eau (voir chapitre *Caractéristiques techniques*).
2. Relier le séparateur de système et le raccord d'alimentation en eau de l'appareil avec un flexible d'arrivée d'eau (exigence envers le flexible d'arrivée d'eau, voir chapitre *Caractéristiques techniques*).
3. Ouvrir l'arrivée d'eau.

Aspirer l'eau du réservoir

1. Visser le tuyau d'aspiration avec le filtre sur le raccord d'alimentation en eau (pour connaître la référence du filtre, voir le chapitre *Caractéristiques techniques*).
2. Purger l'appareil (voir chapitre *Purger l'appareil*).

Purger l'appareil

1. Dévisser la buse haute pression de la lance.
2. Laisser couler l'appareil jusqu'à ce qu'il n'y ait plus de bulles dans l'eau.
3. En cas de problème de purge, laisser couler l'appareil 10 secondes avant de le couper. Répéter le processus plusieurs fois.
4. Couper l'appareil.
5. Visser la buse haute pression sur la lance.

Fonctionnement

⚠ DANGER

Risque de blessures

Le jet haute pression peut causer des blessures.

Ne fixez jamais la gâchette et le levier de sécurité en position actionnés.

N'utilisez pas le pistolet haute pression si le levier de sécurité est endommagé.

Si le levier de sécurité est défectueux, consultez le service après-vente.

Avant tous les travaux sur l'appareil poussez le cran de sécurité du pistolet haute pression vers l'avant.

N'utilisez jamais l'appareil sans lance montée. Vérifiez que la lance est bien fixée. La lance doit être serrée à la main.

Maintenez le pistolet haute pression et la lance à deux mains.

Vérifiez que l'appareil, les accessoires, les conduites d'alimentation et les raccordements ne sont pas endommagés. Utilisez l'appareil uniquement s'il se trouve dans un état impeccable.

Enrouleur de flexible manuel

L'appareil est équipé d'un enrouleur de flexible manuel (HD 9/20-4 SX Plus et HD10/21-4 SX Plus).

Dérouler le flexible

1. Tourner la manivelle de l'enrouleur de flexible dans le sens inverse des aiguilles d'une montre.
2. Dérouler complètement le flexible.

Enrouler le flexible

1. Vider complètement le flexible.
2. Tourner la manivelle de l'enrouleur de flexible dans le sens des aiguilles d'une montre.
3. Enrouler complètement le flexible.

Enrouleur de flexible automatique

L'appareil est équipé d'un enrouleur de flexible automatique (pour les versions d'appareils HD...SXA).

Dérouler le flexible

1. Retirer le flexible.
2. L'enrouleur de flexible s'enclenche lors du relâchement.

Enrouler le flexible

⚠ DANGER

Risque de blessures

Si le flexible haute pression est relâché pendant l'enroulement, il peut exécuter des mouvements incontrôlés et heurter et projeter des objets.

Maintenez le flexible haute pression pendant l'enroulement et guidez le flexible pendant le processus d'enroulement.

Ne mettez pas la main dans l'enrouleur de flexible.

1. Sortir brièvement le flexible puis le relâcher.
L'enrouleur de flexible enroule automatiquement le flexible.
2. Lors de l'embobinage, régler la vitesse d'enroulement en guidant le flexible.

Utilisation

Ouvrir/fermer le pistolet haute pression

1. Actionner le levier de sécurité et la gâchette.
Le pistolet haute pression est ouvert.
2. Relâcher le levier de sécurité et la gâchette.
Le pistolet haute pression est fermé.

Fonctionnement avec la haute pression

Remarque

L'appareil est équipé d'un pressostat. Le moteur ne démarre que lorsque le pistolet haute pression est ouvert.

1. Pour les appareils avec enrouleur de flexible : Dérouler complètement le flexible haute pression de l'enrouleur de flexible.
2. Mettre l'interrupteur principal sur la position « I ».
Pour HD 10/25...et 13/18... : Le témoin de contrôle s'allume en vert.
3. Débloquer le pistolet haute pression ; pour ce faire, pousser le cran de sécurité du pistolet haute pression vers l'arrière.
4. Ouvrir le pistolet haute pression.

⚠ DANGER

Risque de blessures

Le jet d'eau qui s'échappe de la régulation de pression/débit peut provoquer des blessures.

Veillez à ce que la connexion entre la régulation de pression/débit et le tube d'acier ne se détache pas.

5. Régler la pression de travail et le débit d'eau en tournant la régulation de pression et de débit.

Remarque

Au débit le plus faible, la chaleur dégagée par le moteur assure un réchauffement de l'eau d'environ 15 °C.

Fonctionnement avec détergent

⚠ AVERTISSEMENT

Mauvaise manipulation du détergent

Risque pour la santé

Observez les consignes de sécurité sur le détergent.

ATTENTION

Détergent non adapté

Dompage sur l'appareil et les objets à nettoyer

Utilisez exclusivement des détergents autorisés par KÄRCHER.

Observez les conseils de dosage et remarques fournies avec le détergent.

Pour la protection de l'environnement, utilisez le détergent avec parcimonie.

Remarque

Les détergents KÄRCHER garantissent un fonctionnement sans défaut. Veuillez demander conseil ou commander notre catalogue ou nos fiches d'informations sur les détergents.

Remarque

Pour le fonctionnement avec détergent, une lance à mousse du bac (en option) est requise.

1. Dévisser le réservoir.

Illustration G

- ① Réservoir
 - ② Buse à mousse
 - ③ Pistolet haute pression
 - ④ Tuyau d'aspiration
 - ⑤ Jeu d'obturateurs
Ajout de détergent : 3=élevé, 2=moyen, 1=faible
2. Insérer l'obturateur souhaité dans le tuyau d'aspiration.
 3. Remplir le réservoir de détergent.
 4. Visser le réservoir sur la buse à mousse.
 5. Séparer la lance du pistolet haute pression.
 6. Monter la lance canon à mousse sur le pistolet haute pression et la serrer à la main.
 7. Mettre le nettoyeur haute pression en service.

Méthode de nettoyage conseillée

1. Vaporiser avec parcimonie le détergent sur la surface sèche et laisser agir (mais pas sécher).
2. Rincer les salissures détachées avec le jet haute pression.

Après le fonctionnement avec détergent

Il faut rincer la lance canon à mousse après utilisation pour empêcher les dépôts de détergent.

1. Dévisser le réservoir.
2. Renverser le reste de détergent dans l'emballage de livraison.
3. Remplir le réservoir d'eau propre.
4. Visser le réservoir sur la lance canon à mousse.
5. Faire fonctionner la lance canon à mousse pendant environ 1 minute pour rincer les résidus de détergent.
6. Vider le réservoir.

Interrompre le fonctionnement

1. Fermer le pistolet haute pression.
L'appareil se coupe.
2. Pousser le cran de sécurité vers l'avant.
Le pistolet haute pression est verrouillé.

Continuer le fonctionnement

1. Pousser le cran de sécurité vers l'arrière.
Le pistolet haute pression est déverrouillé.
2. Ouvrir le pistolet haute pression.
L'appareil démarre.

Temps de disponibilité

Seules les versions HD 10/25... et HD 13/18... sont équipées de cette fonction.
Pendant le temps de disponibilité, l'appareil démarre lors de l'ouverture du pistolet haute pression. Le témoin de contrôle s'allume en vert.
Si le pistolet haute pression reste fermé pendant 30 minutes, le temps de disponibilité se termine. Le témoin de contrôle clignote en vert.

Réinitialisation du temps de disponibilité

1. Mettre l'interrupteur principal sur la position « 0 ».
 2. Attendre quelques secondes.
 3. Mettre l'interrupteur principal sur la position « I ».
- L'appareil peut être placé en fonctionnement continu par le service après-vente.

Fin du fonctionnement

⚠ **AVERTISSEMENT**

Risque de brûlure

L'eau résiduelle contenue dans l'appareil éteint peut s'échauffer. Lors du retrait du flexible de l'arrivée d'eau, l'eau chauffée peut gicler et provoquer des brûlures. N'enlevez le flexible d'arrivée d'eau que lorsque l'appareil a refroidi.

1. Fermer l'arrivée d'eau.
2. Ouvrir le pistolet haute pression.
3. Mettre l'interrupteur principal sur « I » et laisser fonctionner l'appareil pendant 5 à 10 secondes.
4. Fermer le pistolet haute pression.
5. Mettre l'interrupteur principal sur la position « 0 ».
6. Débrancher la fiche secteur de la prise avec les mains sèches.
7. Retirer l'arrivée d'eau.
8. Ouvrir le pistolet haute pression jusqu'à ce que l'appareil soit hors pression.
9. Pousser le cran de sécurité vers l'avant.
Le pistolet haute pression est verrouillé.

Transport

⚠ **PRÉCAUTION**

Non-observation du poids

Risque de blessure et d'endommagement
Observez le poids de l'appareil pour le transport et le stockage.

ATTENTION

Transport non-conforme

Risque d'endommagement
Protégez la gâchette du pistolet haute pression des dommages.

- Transport de l'appareil dans un véhicule : Bloquer l'appareil contre le glissement et le basculement suivant les normes en vigueur.
- Transport de l'appareil pour un trajet prolongé : Tirer ou pousser l'appareil par le guidon.

Transport par grue

⚠ **DANGER**

Risque de blessures

Un appareil transporté de manière inappropriée avec la grue peut tomber et entraîner des blessures.

Observez les directives locales pour la prévention des accidents et les consignes de sécurité.

L'appareil doit être transporté par grue uniquement par des personnes instruites dans la commande de la grue. Avant tout transport par grue, vérifiez l'absence de dommages sur le moyen de levage.

Avant tout transport par grue, vérifiez l'absence de dommages sur l'appareil.

Ne soulevez l'appareil que de la manière décrite à la fin de ce chapitre.

Ne fixez pas le dispositif de levage de charge au guidon de l'appareil.

N'utilisez pas de chaîne d'élingage.

Bloquez le dispositif de levage pour que la charge ne puisse pas se détacher.

Avant le transport par grue, retirez la lance avec le pistolet haute pression, les buses et les autres objets détachés.

Pendant le levage, ne transportez pas d'objets sur l'appareil.

Ne vous tenez pas sous la charge.

Veillez à ce que personne ne se trouve à proximité de la zone dangereuse de la grue.

Ne laissez pas l'appareil suspendu à la grue sans surveillance.

1. Fixer le dispositif de levage sur l'appareil.

Illustration H

Illustration I

Illustration J

Stockage

⚠ **PRÉCAUTION**

Non-observation du poids

Risque de blessure et d'endommagement

Observez le poids de l'appareil pour le transport et le stockage.

Stockez l'appareil uniquement à l'intérieur.

Rangement de l'appareil

1. Placer la lance avec le pistolet haute pression dans le porte-buse et l'enclencher dans le support de la lance.
2. Enrouler le câble d'alimentation autour du porte-câble et le bloquer à l'aide du clip de câble.
3. Enrouler le flexible haute pression :
 - a Version S : enrouler le flexible haute pression, le déposer sur le porte-flexible et le bloquer à l'aide du tendeur en caoutchouc.
 - b Version SX/SXA : Enrouler le flexible haute pression sur l'enrouleur de flexible.

Protection antigel

ATTENTION

Le gel détruit l'appareil dont l'eau n'est pas complètement vidée.

Rangez l'appareil à un endroit hors gel.

Si le stockage hors gel n'est pas possible :

1. Vidanger l'eau.
2. Pomper une protection antigel du commerce dans l'appareil.

3. Laisser fonctionner l'appareil pendant 1 minute au plus jusqu'à ce que la pompe et les conduites soient vides.

Remarque

Utiliser une protection antigel pour véhicules automobiles du commerce à base de glycol. Observer les consignes de manipulation du fabricant de protection antigel.

Entretien et maintenance

⚠ DANGER

Démarrage intempestif de l'appareil

Risque de blessures, risque d'électrocution
Coupez et débranchez la fiche secteur de l'appareil avant tous les travaux.

Remarque

Élimination de l'huile usagée uniquement aux points de collecte prévus à cet effet. Veuillez y déposer l'éventuelle huile usagée. L'encrassement de l'environnement par de l'huile usagée est puni par la loi.

Inspection de sécurité/contrat de maintenance

Vous pouvez convenir d'une inspection de maintenance régulière ou conclure un contrat de maintenance avec votre distributeur. Demandez conseil.

Intervalles de maintenance Avant chaque fonctionnement

- Contrôler l'absence de dommage sur le câble du secteur.
Faire remplacer immédiatement le câble endommagé par le service après-vente autorisé ou un électricien.
- Vérifier l'absence de dommage sur le flexible haute pression.
Faire remplacer immédiatement le flexible haute pression endommagé.
- Vérifier l'étanchéité de l'appareil.
3 gouttes d'eau par minute sont admissibles. En cas de fuite plus importante, consulter le service après-vente.

Toutes les semaines

- Vérifier le niveau d'huile. Si l'huile est laiteuse (eau dans l'huile), contacter immédiatement le service après-vente.
- Nettoyer le filtre fin.

Illustration K

- ① Corps de filtre
- ② Filtre fin
- ③ Joint torique
- ④ Anse, dépliable
- ⑤ Manchon de raccordement
- ⑥ Écrou-raccord
 - a Dévisser l'écrou-raccord.
 - b Retirer la tubulure de raccordement.
 - c Sortir le filtre fin du corps de filtre au niveau de l'anse dépliable.
 - d Rincer le filtre fin à l'eau claire ou le souffler à l'air comprimé.
 - e Vérifier le joint torique du filtre fin et le remplacer si nécessaire.
 - f Insérer le filtre fin dans le corps de filtre.

- g Vérifier le joint torique de la tubulure de raccordement et le remplacer si nécessaire.
- h Monter la tubulure de raccordement.
- i Monter l'écrou-raccord et le serrer à la main.

Toutes les 500 heures de service, au moins une fois par an

- Faire réaliser la maintenance de l'appareil par le service après-vente.
- Remplacer l'huile de la pompe haute pression :
 - a Incliner l'appareil vers l'arrière et le poser.
 - b Placer un collecteur pour l'huile usagée sous la rigole d'écoulement.

Illustration L

- ① Agrafe
- ② Joint torique
- ③ Bouchons
- ④ Rigole d'écoulement
 - c Retirer l'agrafe par le bas.
 - d Retirer le bouchon.
 - e Vidanger l'huile dans un collecteur.
 - f Vérifier le joint torique du bouchon, le remplacer si nécessaire.
 - g Insérer le bouchon et le bloquer avec l'agrafe.
 - h Essuyer l'huile éventuellement restée dans la rigole d'écoulement.
 - i Redresser l'appareil.
 - j Dévisser la vis de fixation du capot de l'appareil.
 - k Retirer le capot de l'appareil.
 - l Enlever le couvercle du réservoir d'huile.

Illustration D

- ① Couvercle
- ② Réservoir d'huile
 - m Verser lentement l'huile neuve afin que les bulles d'air puissent s'échapper. Pour connaître la quantité et le type d'huile, voir le chapitre « Caractéristiques techniques ».
 - n Remettre en place le couvercle du réservoir d'huile.
 - o Remettre en place le capot de l'appareil et le fixer.
 - p Faire fonctionner l'appareil pendant 5 minutes, puis contrôler de nouveau le niveau d'huile.

Travaux de maintenance

Remplacer le flexible haute pression en cas d'enrouleur automatique de flexible

⚠ AVERTISSEMENT

Risque de blessures

L'enrouleur est susceptible de se mettre à tourner brusquement et de manière très rapide si le cran se détache. Suivez attentivement les étapes ci-dessous et fixez l'enrouleur de la manière indiquée.

Remarque

Seuls des flexibles haute pression de type « Ultra Guard » sont adaptés à cet appareil.

1. Décoller le couvercle de l'enrouleur de flexible à l'aide d'un tournevis.

Illustration M

- ① Couvercle
2. Dérouler complètement le flexible haute pression de l'enrouleur de flexible.

3. Insérer une clé Allen SW 10 dans l'ouverture hexagonale du boîtier. Insérer la clé jusqu'à ce que l'enrouleur soit bloqué.

Illustration N

- ① Ouverture, hexagonale

Illustration O

- ① Clé Allen à ouverture de 10

4. Desserrer les 2 vis.

Illustration P

- ① Blocage de flexibles
- ② Flexible haute pression
- ③ Vis

5. Enlever le blocage du flexible haute pression.
6. Retirer le crochet de sécurité.

Illustration Q

- ① Raccord de flexible
- ② Rondelles d'ajustement
- ③ Flexible haute pression.
- ④ Levier de sécurité

7. Sortir le flexible haute pression de son raccord.
8. Faire passer le flexible haute pression neuf dans les rouleaux de guidage et l'insérer dans son raccord. Observer le sens de rotation de l'enrouleur.

Illustration R

- ① Rouleau de guidage
9. Insérer le crochet de sécurité dans le raccord de flexible.
10. Vérifier que toutes les rondelles sont derrière le crochet de sécurité.
11. Poser le blocage de flexibles à l'autre extrémité du flexible haute pression. Distance jusqu'au bout du flexible (pistolet haute pression) : environ 1 m.
12. Raccorder l'appareil à l'alimentation en eau et en électricité, le mettre en service et vérifier l'étanchéité du raccordement.
13. Tendre le flexible et le maintenir en traction. Pendant que le flexible est tendu, retirer la clé Allen.
14. Déverrouiller l'enrouleur en tirant sur le flexible haute pression et le laisser s'enrouler lentement. Contrôler la vitesse d'enroulements en tenant le flexible.
15. Remettre le couvercle en place.

Remplacer le flexible haute pression en cas d'enrouleur manuel de flexible

1. Dérouler complètement le flexible haute pression de l'enrouleur de flexible.

Illustration S

2. Extraire la bride de fixation du flexible haute pression et retirer le flexible.
3. Introduire complètement le raccord du flexible dans le nœud de l'enrouleur de flexible et le fixer avec la bride de fixation.

Dépannage en cas de défaut

⚠ DANGER

Démarrage intempestif de l'appareil, contact de pièces conductrices

Risque de blessures, risque d'électrocution

Coupez l'appareil avant tous les travaux sur l'appareil. Débrancher la fiche secteur.

Charger un spécialiste de tous les contrôles et travaux sur les pièces électriques.

En cas de défauts non évoqués dans ce chapitre, consultez un service après-vente autorisé.

Témoin de contrôle

Remarque

Cette fonction n'est disponible que sur les HD 10/25... et HD 13/18...

Le témoin de contrôle indique les états de fonctionnement (vert) et les pannes (rouge).

Réinitialisation du témoin de contrôle

1. Mettre l'interrupteur principal sur la position « 0 ».
2. Attendre quelques secondes.
3. Mettre l'interrupteur principal sur la position « I ».

Indicateur des états de fonctionnement

Éclairage permanent vert

L'appareil est prêt à fonctionner.

Vert clignotant 1 fois

Le mode veille expire au bout de 30 minutes de fonctionnement en continu et l'appareil s'éteint (sécurité en cas d'éclatement du flexible haute pression). Pour redémarrer le temps de disponibilité :

1. Mettre l'interrupteur principal sur la position « 0 ».
2. Attendre quelques secondes.
3. Mettre l'interrupteur principal sur la position « I ».

Affichage de défauts

Rouge clignotant 1 fois

Le côté haute pression fuit.

1. Vérifier que le flexible haute pression, les liaisons par flexible et le pistolet haute pression ne fuient pas.

Rouge clignotant 2 fois

Le moteur est trop chaud.

1. Mettre l'interrupteur principal sur la position « 0 ».
2. Laisser refroidir l'appareil.
3. Mettre l'interrupteur principal sur la position « I ».

Remarque

Si ce défaut se répète, vérifier la buse, la température d'arrivée d'eau, la température ambiante et la tension du secteur.

Rouge clignotant 3 fois

Une erreur s'est produite dans l'alimentation électrique.

1. Vérifier le branchement au secteur et les fusibles principaux.

Rouge clignotant 4 fois

La consommation de courant est trop élevée.

1. Consulter le service après-vente.

Défauts sans indication

Impossible de démarrer l'appareil.

1. Lorsque le témoin de contrôle clignote en vert :
 - a Mettre l'interrupteur principal sur la position « 0 ».
 - b Mettre l'interrupteur principal sur la position « I ».
2. Laisser refroidir le moteur :
 - a Mettre l'interrupteur principal sur la position « 0 ».
 - b Laisser refroidir l'appareil.
 - c Mettre l'interrupteur principal sur la position « I ».
3. Contrôler l'absence de dommage sur le câble du secteur.
4. Contrôler la tension du secteur.
5. En cas de défaut électrique, consulter le service après-vente.

L'appareil ne se met pas sous pression

1. Vérifier si la buse haute pression a la bonne taille (voir chapitre « Caractéristiques techniques »).
2. Nettoyer la buse ou la remplacer.
3. Purger l'appareil (voir chapitre « Purge du raccord d'alimentation en eau/de l'appareil »).
4. Nettoyer le filtre fin, le remplacer si nécessaire (voir chapitre « Entretien et maintenance/toutes les semaines »).
5. Vérifier le débit d'alimentation de l'eau (pour connaître le débit nécessaire, voir le chapitre « Caractéristiques techniques »).
6. En cas de besoin, consulter le service après-vente.

La pompe n'est pas étanche.

3 gouttes de fuite d'eau sont admissibles au maximum par minute.

- En cas de fuite plus importante, faire contrôler l'appareil par le service après-vente.

La pompe frappe

1. Vérifier le débit d'alimentation de l'eau (pour connaître le débit nécessaire, voir le chapitre « Caractéristiques techniques »).
2. Purger l'appareil (voir chapitre « Purge du raccord d'alimentation en eau/de l'appareil »).
3. Nettoyer le filtre fin, le remplacer si nécessaire (voir chapitre « Entretien et maintenance/toutes les semaines »).
4. En cas de besoin, consulter le service après-vente.

L'ajout de détergent est trop faible

1. Vérifier que la lance canon à mousse utilisée est adaptée au débit de l'appareil.
2. Remplir le godet de la lance canon à mousse.
3. Insérer un obturateur plus grand dans le tuyau d'aspiration.
4. Vérifier l'absence de dépôts de détergent sur le tuyau d'aspiration et la buse de la lance canon à mousse. Retirer les dépôts à l'eau tiède.
5. En cas de besoin, consulter le service après-vente.

La formation de mousse est trop faible

1. Vérifier que la lance canon à mousse utilisée est adaptée au débit de l'appareil.
2. Vérifier l'absence de dépôts de détergent sur le tuyau d'aspiration et la lance canon à mousse. Retirer les dépôts à l'eau tiède.
3. En cas de besoin, consulter le service après-vente.

Garantie

Les conditions de garantie publiées par notre société commerciale compétente s'appliquent dans chaque pays. Nous remédions gratuitement aux défauts possibles sur votre appareil dans la durée de garantie dans la mesure où la cause du défaut est un vice de matériau ou de fabrication. En cas de garantie, veuillez vous adresser à votre distributeur ou au point de service après-vente autorisé le plus proche avec la facture d'achat.

(Voir l'adresse au dos)

Vous trouverez d'autres informations de garantie (le cas échéant) dans la zone de service de votre site Internet Kärcher local sous « Téléchargements ».

Déclaration de conformité UE

Nous déclarons par la présente que la machine désignée ci-après ainsi que la version que nous avons mise en circulation, est conforme, de par sa conception et son type, aux exigences fondamentales de sécurité et de santé en vigueur des normes UE. Toute modification

de la machine sans notre accord annule cette déclaration.

Produit : Nettoyeur haute pression

Type : 1.286-xxx.x

Normes UE en vigueur

2000/14/CE
2006/42/CE (+2009/127/CE)
2011/65/UE
2014/30/UE
2009/125/CE

Ordonnance(s) appliquée(s)

(UE) 2019/1781

Normes harmonisées appliquées

EN 60335-1
EN 60335-2-79
EN IEC 63000: 2018
EN 55014-1: 2017 + A11: 2020
EN 55014-2: 1997+A1: 2001+A2: 2008
EN 61000-3-2: 2014
EN 61000-3-3: 2013

HD 9/20-4 S

HD 10/21-4 S

EN 61000-3-11: 2020

HD 13/18-4 S

HD 10/25-4 S

EN 62233: 2008

Normes nationales appliquées

-

Niveau de puissance acoustique dB(A)

HD 9/20-4 S(XA)

Mesuré : 91

Garanti : 93

HD 10/21-4 S(XA)

Mesuré : 91

Garanti : 93

HD 13/18-4 S(XA)

Mesuré : 91

Garanti : 93

HD 10/25-4 S(XA)

Mesuré : 91

Garanti : 93

Les signataires agissent sous ordre et avec le pouvoir de la direction.



H. Jenner

Chairman of the Board of Management



S. Reiser

Manager Regulatory Affairs & Certification

Responsable de la documentation :

S. Reiser

Alfred Kärcher SE & Co. KG

Alfred-Kärcher-Str. 28 - 40

71364 Winnenden (Germany)

Tél. : +49 7195 14-0

Télécopie : +49 7195 14-2212

Winnenden, le 01/08/2023

Caractéristiques techniques

		HD 9/ 20-4 S	HD 9/ 20-4 SX Plus	HD 9/ 20-4 SXA	HD 10/ 21-4 S	HD 10/ 21-4 SX Plus	HD 10/ 21-4 SXA	HD 10/ 21-4 S
Variante pays								
Pays		EU	EU	EU	EU	EU	EU	KAP
Raccordement électrique								
Tension	V	400	400	400	400	400	400	380
Phase	~	3	3	3	3	3	3	3
Fréquence	Hz	50	50	50	50	50	50	50
Impédance secteur maximale admissible	Ω	-	-	-	-	-	-	-
Puissance raccordée	kW	7,0	7,0	7,0	8,0	8,0	8,0	8
Type de protection		IPX5	IPX5	IPX5	IPX5	IPX5	IPX5	IPX5
Fusible principal (à action retardée, C-char)	A	16	16	16	16	16	16	16
Câble de rallonge 10 m	mm ²	2,5	2,5	2,5	2,5	2,5	2,5	2,5
Câble de rallonge 30 m	mm ²	4	4	4	4	4	4	4
Raccord d'alimentation en eau								
Pression d'alimentation (max.)	MPa	1	1	1	1	1	1	1
Température d'alimentation (max.)	°C	60	60	60	60	60	60	60
Débit d'alimentation (min.)	l/h	1100	1100	1100	1200	1200	1200	1200
Hauteur d'aspiration (max.)	m	0,5	0,5	0,5	0,5	0,5	0,5	0,5
Longueur minimale du flexible d'arrivée d'eau	m	7,5	7,5	7,5	7,5	7,5	7,5	7,5
Diamètre minimal du flexible d'arrivée d'eau	in	1	1	1	1	1	1	1
Filtre d'aspiration Référence		4.730-012.0	4.730-012.0	4.730-012.0	4.730-012.0	4.730-012.0	4.730-012.0	4.730-012.0
Caractéristiques de puissance de l'appareil								
Calibre de la buse standard		047	047	047	050	050	050	050
Pression de fonctionnement de l'eau avec buse standard	MPa	20	20	20	23	23	23	21
Surpression de service (max.)	MPa	25	25	25	25	25	25	25
Débit, eau	l/min	15	15	15	16,7	16,7	16,7	16,67
Force de recul du pistolet haute pression	N	48	49	49	56	56	56	56
Dimensions et poids								
Poids opérationnel typique	kg	62,4	67,1	74	63,4	68,1	75	63,4
Longueur	mm	607	607	607	607	607	607	607
Largeur	mm	518	518	518	518	518	518	518
Hauteur	mm	1063	1063	1063	1063	1063	1063	1063
Quantité d'huile	l	1,0	1,0	1,0	1,0	1,0	1,0	1
Type d'huile	Type	SAE 90	SAE 90	SAE 90	SAE 90	SAE 90	SAE 90	SAE 90
Valeurs déterminées selon EN 60335-2-79								
Valeur de vibrations main-bras	m/s ²	3,6	3,7	3,7	4,6	4,4	4,4	4,6
Incertitude K	m/s ²	0,9	0,9	0,9	1,0	0,9	0,9	1
Niveau de pression acoustique L _{pA}	dB(A)	72	72	72	72	75	75	70
Incertitude K _{pA}	dB(A)	3	3	3	3	3	3	3
Niveau de puissance acoustique mesuré L _{WA}	dB(A)	91	91	91	91	91	91	91

		HD 9/ 20-4 S	HD 9/ 20-4 SX Plus	HD 9/ 20-4 SXA	HD 10/ 21-4 S	HD 10/ 21-4 SX Plus	HD 10/ 21-4 SXA	HD 10/ 21-4 S
Niveau de puissance acoustique garanti $L_{WA, d}$	dB(A)	93	93	93	93	93	93	93
		HD 10/ 25-4 S	HD 10/ 25-4 SXA	HD 10/ 25-4 S	HD 10/ 25-4 S	HD 10/ 25-4 SXA	HD 13/ 18-4 S	HD 13/ 18-4 SXA
Variante pays								
Pays		EU	EU	KAP	KAP	EU II	EU	EU
Raccordement électrique								
Tension	V	400	400	220	440-460	230	400	400
Phase	~	3	3	3	3	3	3	3
Fréquence	Hz	50	50	60	60	50	50	50
Impédance secteur maximale admissible	Ω	0.0452 + j0.0283	0.0452+ j0.0283	0.0452 + j0.0283	0.0452 + j0.0283	0.0452 + j0.0283	0.0452+ j0.0283	0.0452+ j0.0283
Puissance raccordée	kW	8,8	8,8	7,5	8	8,5	8,8	8,8
Type de protection		IPX5	IPX5	IPX5	IPX5	IPX5	IPX5	IPX5
Fusible principal (à action retardée, C-char)	A	16	16	25	16	25	16	16
Câble de rallonge 10 m	mm ²	2,5	2,5	2,5	2,5	2,5	2,5	2,5
Câble de rallonge 30 m	mm ²	4	4	4	4	4	4	4
Raccord d'alimentation en eau								
Pression d'alimentation (max.)	MPa	1	1	1	1	1	1	1
Température d'alimentation (max.)	°C	60	60	60	60	60	60	60
Débit d'alimentation (min.)	l/h	1200	1200	1200	1200	1200	1500	1500
Hauteur d'aspiration (max.)	m	0,5	0,5	0,5	0,5	0,5	0,5	0,5
Longueur minimale du flexible d'arrivée d'eau	m	7,5	7,5	7,5	7,5	7,5	7,5	7,5
Diamètre minimal du flexible d'arrivée d'eau	in	1	1	1	1	1	1	1
Filtre d'aspiration Référence		4.730- 012.0	4.730- 012.0	4.730- 012.0	4.730- 012.0	4.730- 012.0	4.730- 012.0	4.730- 012.0
Caractéristiques de puissance de l'appareil								
Calibre de la buse standard		047	047	055	050	050	075	075
Pression de fonctionnement de l'eau avec buse standard	MPa	25	25	19	22	23	18	18
Suppression de service (max.)	MPa	28	28	22	25	26	25	25
Débit, eau	l/min	16,67	16,67	16,67	16,67	16,67	21,67	21,67
Force de recul du pistolet haute pression	N	62	62	54	58	60	68	68
Dimensions et poids								
Poids opérationnel typique	kg	67	78,6	67,0	67	75	69,8	81,4
Longueur	mm	607	607	607	607	607	607	607
Largeur	mm	518	518	518	518	518	518	518
Hauteur	mm	1063	1063	1063	1063	1063	1063	1063
Quantité d'huile	l	1,0	1,0	1	1	1	1,0	1,0
Type d'huile	Type	SAE 90	SAE 90	SAE 90	SAE 90	SAE 90	SAE 90	SAE 90
Valeurs déterminées selon EN 60335-2-79								
Valeur de vibrations main-bras	m/s ²	4,7	4,7	6,1	6,6	5,3	3,7	3,7
Incertitude K	m/s ²	1	1	1,5	1,2	1,3	0,9	0,9

		HD 10/ 25-4 S	HD 10/ 25-4 SXA	HD 10/ 25-4 S	HD 10/ 25-4 S	HD 10/ 25-4 SXA	HD 13/ 18-4 S	HD 13/ 18-4 SXA
Niveau de pression acoustique L_{pA}	dB(A)	74	76	75	75	75	74	75
Incertitude K_{pA}	dB(A)	3	3	3	3	3	3	3
Niveau de puissance acoustique mesuré L_{WA}	dB(A)	91	91	91	91	91	91	91
Niveau de puissance acoustique garanti $L_{WA,d}$	dB(A)	93	93	93	93	93	93	93

Motif d'exemption conformément au règlement (UE) 2019/1781, annexe I, section 2, point 12) : j)

Sous réserve de modifications techniques.

Indice

Avvertenze generali.....	36
Impiego conforme alla destinazione d'uso	36
Tutela dell'ambiente.....	36
Accessori e ricambi	36
Volume di fornitura	36
Avvertenze di sicurezza.....	37
Descrizione dell'apparecchio.....	37
Montaggio.....	37
Collegamento elettrico.....	38
Collegamento idrico.....	38
Funzionamento.....	38
Tamburo avvolgitubo manuale	38
Tamburo avvolgitubo automatico.....	38
Messa in funzione	39
Trasporto	40
Stoccaggio.....	40
Cura e manutenzione	40
Guida alla risoluzione dei guasti.....	42
Garanzia	43
Dichiarazione di conformità UE	43
Dati tecnici.....	43

Avvertenze generali



Prima di utilizzare l'apparecchio per la prima volta, leggere le presenti istruzioni per l'uso originali e le allegate avvertenze di sicurezza. Agire secondo quanto indicato nelle istruzioni.

conservare entrambi i libretti per un uso futuro o per un successivo proprietario.

Impiego conforme alla destinazione d'uso

Utilizzare questa idropulitrice esclusivamente per i seguenti lavori:

- pulizia con getto ad alta pressione senza detergente (ad es. facciate, terrazzi, attrezzi da giardinaggio)
- pulizia con getto a bassa pressione e detergente con la lancia schiuma a tazza disponibile come accessorio (ad es. di macchine, veicoli, edifici, utensili)

Per lo sporco resistente si consiglia l'ugello rotante come accessorio optional.

Nella variante HD...Plus l'ugello rotante è compreso nella dotazione.

L'apparecchio può essere utilizzato con gli accessori Servo Control.

Valori limite per l'alimentazione dell'acqua

ATTENZIONE

Acqua sporca

Usura precoce o incrostazioni nell'apparecchio

Alimentare l'apparecchio solo con acqua pulita o riciclata che non superi i valori limite.

Per l'alimentazione dell'acqua valgono i seguenti valori limite:

- Valore pH: 6,5-9,5
- Conducibilità elettrica: valore misurato acqua pulita + 1200 μ S/cm, max 2000 μ S/cm
- Sostanze sedimentabili (volume di campionamento 1 l, tempo di sedimentazione 30 minuti): < 0,5 mg/l
- Sostanze filtrabili: < 50 mg/l, nessuna sostanza abrasiva
- Idrocarburi: < 20 mg/l
- Cloruro: < 300 mg/l
- Solfato: < 240 mg/l
- Calcio: < 200 mg/l
- Durezza complessiva: < 28 °dH, < 50° TH, < 500 ppm (mg $CaCO_3$ /l)
- Ferro: < 0,5 mg/l
- Manganese: < 0,05 mg/l
- Rame: < 2 mg/l
- Cloro attivo: < 0,3 mg/l
- Assenza di odori fastidiosi

Tutela dell'ambiente



I materiali di imballaggio sono riciclabili. Smaltire gli imballaggi nel rispetto dell'ambiente.



Gli apparecchi elettrici ed elettronici contengono materiali riciclabili preziosi e, spesso, componenti come batterie, accumulatori oppure olio che, se usati o smaltiti non correttamente, possono costituire un potenziale pericolo per la salute umana e per l'ambiente. Questi componenti sono tuttavia necessari per un corretto funzionamento dell'apparecchio. Gli apparecchi contrassegnati con questo simbolo non devono essere smaltiti con i rifiuti domestici.

Avvertenze sulle sostanze componenti (REACH)

Per informazioni aggiornate sulle sostanze componenti si veda: www.kaercher.de/REACH

Accessori e ricambi

Utilizzando solamente accessori e ricambi originali, si garantisce un funzionamento sicuro e privo di disturbi dell'apparecchio.

Si possono trovare informazioni riguardo ad accessori e ricambi su www.kaercher.com.

Volume di fornitura

Disimballare la confezione e controllare che il contenuto sia completo. In caso di accessori mancanti o danni dovuti al trasporto si prega di contattare il rivenditore.

Avvertenze di sicurezza

- Prima di utilizzare l'apparecchio per la prima volta, leggere le avvertenze di sicurezza 5.951-949.0.
- Osservare le disposizioni nazionali in materia per pompe a getto liquido.
- Attenersi alle disposizioni nazionali sulla prevenzione degli infortuni. Le pompe a getto liquido devono essere controllate ad intervalli regolari. Il risultato del controllo deve essere certificato per iscritto.
- Non apportare modifiche all'apparecchio e agli accessori.

Simboli riportati sull'apparecchio



L'apparecchio non deve essere collegato direttamente alla rete dell'acqua potabile.



Il getto ad alta pressione non va mai puntato su persone, animali, equipaggiamenti elettrici attivi o sull'apparecchio stesso. Proteggere l'apparecchio dal gelo

Dispositivi di sicurezza

PRUDENZA

Pericolo di lesioni per dispositivi di sicurezza mancanti o alterati!

I dispositivi di sicurezza sono pensati per proteggere l'utilizzatore.

Non bypassare, rimuovere o rendere inefficaci i dispositivi di sicurezza.

I dispositivi di sicurezza sono impostati in fabbrica e sigillati. Gli interventi di regolazione sono da effettuarsi esclusivamente dal servizio assistenza clienti.

Valvola di troppopieno con pressostato

Riducendo la quantità d'acqua tramite la regolazione pressione/portata, la valvola di troppopieno si apre. Si verifica così un lato aspirazione pompa di una certa quantità d'acqua verso il lato aspirazione della pompa. Se si allenta la leva della pistola a spruzzo, il pressostato spegne la pompa alta pressione e il getto ad alta pressione si ferma.

Se si tira la leva a scatto, si riattiva la pompa.

Descrizione dell'apparecchio

Panoramica dell'apparecchio

Vedere la pagina dei grafici

Figura A

Figura B

Figura C

- ① Microfiltro
- ② Cofano dell'apparecchio
- ③ Spia stato d'esercizio / guasto *
- ④ Reggicavo
- ⑤ Targhetta
- ⑥ Ripiano tubo flessibile **
- ⑦ Tirante in gomma **
- ⑧ Archetto di spinta
- ⑨ Ugello rotante Vibrasoft *****
- ⑩ Dado a risvolto
- ⑪ Ugello ad alta pressione

- ⑫ Lancia EASY!Lock
- ⑬ Regolatore di pressione e quantità
- ⑭ Pistola AP EASY!Force
- ⑮ Dispositivo di arresto di sicurezza
- ⑯ Leva a scatto
- ⑰ Leva di sicurezza
- ⑱ Tubo flessibile per alta pressione EASY!Lock
- ⑲ Tamburo avvolgitubo ***
- ⑳ Supporto della lancia
- ㉑ Vite di fissaggio cofano dell'apparecchio
- ㉒ Vano accessori
- ㉓ Interruttore dell'apparecchio
- ㉔ Indicatore livello olio
- ㉕ Attacco alta pressione EASY!Lock **
- ㉖ Supporto ugelli
- ㉗ Collegamento idrico
- ㉘ Manovella del tamburo avvolgitubo manuale ****

* solo per HD 10/25 e HD 13/18

** solo per la versione S

*** solo per la versione SX

**** solo per la versione SX/SXA

***** solo per la versione Plus

Montaggio

Attivazione dello sfiato del serbatoio dell'olio

1. Svitare la vite di fissaggio del cofano dell'apparecchio.
2. Rimuovere il cofano dell'apparecchio.
3. Tagliare la punta del coperchio del serbatoio dell'olio in modo da creare una piccola apertura.

Figura D

- ① Coperchio
- ② Serbatoio dell'olio
4. Fissare il cofano dell'apparecchio.

Controllo del livello dell'olio

1. Collocare l'apparecchio su una superficie orizzontale.
2. Il livello dell'olio deve essere compreso tra i segni "MIN" e "MAX" dell'indicatore di livello.

Rotazione del reggicavo

Se necessario è possibile ruotare il reggicavo.

1. Svitare la vite di circa 4 giri.

Figura E

- ① Vite
- ② Reggicavo
2. Estrarre il reggicavo e ruotarlo nella posizione desiderata.
3. Premere il reggicavo contro l'apparecchio in modo tale che si inserisca nel fermo.
4. Serrare la vite.

Montaggio degli accessori

Nota

Il sistema EASY!Lock unisce componenti tramite filettatura ad alta velocità soltanto con un giro rapido e sicuro.

1. Inserire l'ugello ad alta pressione sulla lancia.
2. Montare e stringere a fondo il dado a risvolto (EASY!Lock).
3. Collegare la lancia alla pistola ad alta pressione e stringere a fondo (EASY!Lock).

Figura F

Per gli apparecchi senza avvolgitubo:

4. Collegare il tubo flessibile per alta pressione alla pistola AP e all'attacco alta pressione dell'apparecchio, stringendo a fondo (EASY!Lock).

Per gli apparecchi con avvolgitubo:

5. Collegare il tubo flessibile per alta pressione alla pistola AP e stringere a fondo (EASY!Lock).

Collegamento elettrico

⚠ PERICOLO

Pericolo di lesioni da scossa elettrica

Collegare l'apparecchio con una spina alla rete elettrica. È vietato un collegamento alla rete elettrica senza possibilità di distacco. La spina serve per il distacco dalla rete.

Collegare l'apparecchio solo alla corrente alternata.

Utilizzare un cavo di prolunga con una sezione sufficiente (vedere "Dati tecnici").

Svolgere completamente il cavo di prolunga dal tamburo avvolgitubo.

1. Svolgere il cavo di alimentazione e posarlo sul pavimento.
2. Inserire la spina di rete nella presa.

Collegamento idrico

Collegamento alla rete idrica

⚠ AVVERTIMENTO

Riflusso di acqua sporca nella rete dell'acqua potabile

Rischio per la salute

Osservare le norme della società di approvvigionamento idrico.

Secondo quanto prescritto dalle regolamentazioni in vigore è necessario che l'apparecchio non venga usato mai senza separatore di sistema sulla rete di acqua potabile. Utilizzare un separatore di sistema della ditta KÄRCHER oppure in alternativa un separatore di sistema secondo la norma EN 12729 tipo BA. L'acqua che scorre attraverso un separatore di sistema non è classificata come acqua potabile. Collegare il separatore di sistema sempre alla mandata dell'acqua, mai direttamente all'apparecchio.

1. Verificare la pressione, la temperatura e la quantità della mandata dell'acqua (vedere capitolo *Dati tecnici*).
2. Collegare il separatore di sistema e il collegamento idrico dell'apparecchio con un tubo di alimentazione acqua (per i requisiti del tubo di alimentazione acqua vedere il capitolo *Dati tecnici*).
3. Aprire l'alimentazione dell'acqua.

Aspirazione dell'acqua dal contenitore

1. Avvitare il flessibile di aspirazione con filtro all'attacco dell'acqua (per il numero d'ordinazione del filtro vedere capitolo *Dati tecnici*).

2. Sfiatare l'apparecchio (vedere capitolo *Sfiatare l'aria dell'apparecchio*).

Sfiatare l'aria dell'apparecchio

1. Svitare l'ugello ad alta pressione dalla lancia.
2. Lasciare attivato l'apparecchio, finché l'acqua non sia priva di bolle d'aria.
3. In caso di problemi di sfiato, lasciare funzionare l'apparecchio per 10 secondi, poi spegnerlo. Ripetere più volte la procedura.
4. Spegnerne l'apparecchio.
5. Avvitare l'ugello ad alta pressione sulla lancia.

Funzionamento

⚠ PERICOLO

Pericolo di lesioni

Il getto ad alta pressione può provocare lesioni.

Non fissare mai la leva a scatto e la leva di sicurezza in posizione attivata.

Non utilizzare la pistola AP se la leva di sicurezza è danneggiata.

Se la leva di sicurezza è difettosa, contattare il servizio assistenza.

Prima di qualsiasi intervento sull'apparecchio spingere in avanti la leva di sicurezza della pistola AP.

Non utilizzare mai l'apparecchio senza lancia montata. Verificare il corretto serraggio della lancia. La lancia deve essere serrata a mano.

Tenere la pistola AP e la lancia sempre con entrambe le mani.

Controllare che l'apparecchio, gli accessori, i cavi di alimentazione e i raccordi non presentino danni. Utilizzare l'apparecchio solo in perfette condizioni.

Tamburo avvolgitubo manuale

L'apparecchio è dotato di un tamburo avvolgitubo manuale (HD 9/20-4 SX Plus e HD10/21-4 SX Plus).

Srotolare il tubo flessibile

1. Ruotare la manovella del tamburo avvolgitubo in senso antiorario.
2. Srotolare completamente il tubo flessibile.

Arrotolare il tubo flessibile

1. Svuotare completamente il tubo flessibile.
2. Ruotare la manovella del tamburo avvolgitubo in senso orario.
3. Arrotolare completamente il tubo flessibile.

Tamburo avvolgitubo automatico

L'apparecchio è dotato di un tamburo avvolgitubo automatico (per le varianti di apparecchi HD...SXA).

Svolgimento del tubo flessibile

1. Estrarre il tubo flessibile.
2. L'avvolgitubo scatta quando il carico viene rilasciato.

Avvolgimento del tubo flessibile

⚠ PERICOLO

Pericolo di lesioni

Se il tubo per alta pressione viene rilasciato durante l'avvolgimento, può eseguire movimenti incontrollati e urtare o scaraventare in aria oggetti.

Tenere saldamente il tubo per alta pressione e guidarlo durante il processo di avvolgimento.

Non infilare le mani nell'avvolgitubo.

1. Estrarre brevemente il tubo flessibile, quindi rilasciarlo.
L'avvolgitubo avvolge automaticamente il tubo flessibile.
2. Durante l'avvolgimento, regolare la velocità di riavvolgimento accompagnando il tubo flessibile.

Messa in funzione

Apertura/Chiusura della pistola AP

1. Azionare la leva di sicurezza e la leva di azionamento.
La pistola AP viene aperta.
2. Rilasciare la leva di sicurezza e la leva di azionamento.
La pistola AP viene chiusa.

Funzionamento ad alta pressione

Nota

L'apparecchio è dotato di un pressostato. Il motore funziona solo quando la pistola AP è aperta.

1. Per gli apparecchi con un avvolgitubo: Svolgere completamente il tubo flessibile di alta pressione dall'avvolgitubo.
2. Posizionare l'interruttore dell'apparecchio su "I".
Per HD 10/25... e 13/18...: La spia verde di controllo è accesa.
3. Sbloccare la pistola AP, spingendo indietro l'arresto di sicurezza della pistola AP.
4. Aprire la pistola AP.

⚠ PERICOLO

Pericolo di lesioni

Il getto d'acqua che fuoriesce dal regolatore di pressione e quantità può causare lesioni.

Assicurarsi che il collegamento tra il regolatore di pressione e quantità e la lancia non possa allentarsi.

5. Impostare la pressione di lavoro e la quantità d'acqua ruotando il regolatore di pressione e quantità.

Nota

Alla portata più bassa, il calore residuo del motore consente di riscaldare l'acqua a circa 15 °C.

Utilizzo con detersivi

⚠ AVVERTIMENTO

Uso errato di detersivi

Rischio per la salute

Osservare le avvertenze di sicurezza sui detersivi.

ATTENZIONE

Detersivi non adatti

Danneggiamento dell'apparecchio e dell'oggetto da pulire

Usare solo detersivi autorizzati dalla ditta KÄRCHER.

Osservare le indicazioni e il dosaggio del detersivo.

Per salvaguardare l'ambiente non eccedere nell'uso di prodotti detersivi.

Nota

I detersivi KÄRCHER garantiscono un lavoro senza inconvenienti. Chiedete consiglio ai nostri esperti oppure ordinate il nostro catalogo o le schede informative specifiche per i detersivi.

Nota

Per l'utilizzo con detersivi è necessaria una lancia schiuma a tazza (opzionale).

1. Svitare il serbatoio.

Figura G

- ① Serbatoio

- ② Ugello per schiumatura

- ③ Pistola AP

- ④ Tubo flessibile di aspirazione

- ⑤ Kit otturatori

Aggiunta di detersivo: 3=elevata, 2=media, 1=bassa

2. Inserire l'otturatore desiderato nel tubo flessibile di aspirazione.
3. Riempire il serbatoio con il detersivo.
4. Avvitare il serbatoio all'ugello per schiumatura.
5. Scollegare la lancia dalla pistola AP.
6. Applicare la lancia schiuma a tazza alla pistola AP e stringere a mano.
7. Mettere il funzione l'idropulitrice.

Metodo di pulizia consigliato

1. Spruzzare misuratamente il detersivo sulla superficie asciutta e lasciare agire (non far asciugare).
2. Sciacquare lo sporco sciolto con il getto ad alta pressione.

Dopo il funzionamento con il detersivo

La lancia schiuma a tazza deve essere sciacquata dopo l'utilizzo per evitare incrostazioni di detersivo.

1. Svitare il serbatoio.
2. Riversare il resto di detersivo nella confezione.
3. Pulire il serbatoio con acqua pulita.
4. Avvitare il serbatoio alla lancia schiuma a tazza.
5. Azionare per ca. 1 minuto la lancia schiuma a tazza per sciacquare i residui detersivo.
6. Svuotare il serbatoio.

Interruzione del funzionamento

1. Chiudere la pistola AP.
L'apparecchio si spegne.
2. Spingere l'arresto di sicurezza in avanti.
La pistola AP è bloccata.

Continuare il funzionamento

1. Spingere l'arresto di sicurezza indietro.
La pistola AP è sbloccata.
2. Aprire la pistola AP.
L'apparecchio si accende.

Tempo stato di pronto

Solo le versioni HD 10/25... e HD 13/18... sono dotate di questa funzione.

Entro il tempo di stato di pronto, l'apparecchio si avvia quando si apre la pistola AP. La spia verde di controllo è accesa.

Se la pistola AP rimane chiusa per 30 minuti, il tempo dello stato di pronto termina. La spia lampeggia in verde.

Azzeramento del tempo stato di pronto

1. Posizionare l'interruttore dell'apparecchio su "0".
2. Attendere alcuni secondi.
3. Posizionare l'interruttore dell'apparecchio su "I".
L'apparecchio può essere commutato sull'esercizio continuo dal servizio assistenza.

Termine del funzionamento

⚠ AVVERTIMENTO

Pericolo di ustioni

L'acqua residua contenuta nell'apparecchio spento può riscaldarsi. Quando si rimuove il tubo flessibile dall'ali-

mentazione dell'acqua, l'acqua riscaldata può fuoriuscire e causare ustioni.

Rimuovere il tubo flessibile di alimentazione acqua solo quando l'apparecchio è raffreddato.

1. Chiudere l'alimentazione dell'acqua.
2. Aprire la pistola AP.
3. Portare l'interruttore dell'apparecchio su "I" e lasciare funzionare l'apparecchio per 5-10 s.
4. Chiudere la pistola AP.
5. Posizionare l'interruttore dell'apparecchio su "0".
6. Non estrarre la spina di alimentazione dalla presa con le mani bagnate.
7. Rimuovere l'alimentazione dell'acqua.
8. Aprire la pistola AP fino a completa depressurizzazione dell'apparecchio.
9. Spingere l'arresto di sicurezza in avanti.
La pistola AP è bloccata.

Trasporto

⚠ PRUDENZA

Mancata osservanza del peso

Pericolo di lesioni e di danneggiamento

Nel trasporto e nello stoccaggio, osservare il peso dell'apparecchio.

ATTENZIONE

Trasporto non idoneo

Pericolo di danneggiamento

Proteggere da danneggiamento la leva di azionamento della pistola AP.

- Trasporto dell'apparecchio in veicoli: assicurare l'apparecchio secondo le direttive in vigore affinché non possa scivolare e ribaltarsi.
- Trasporto dell'apparecchio su lunghe distanze: Tirare o spingere l'apparecchio utilizzando l'archetto di spinta.

Trasporto su gru

⚠ PERICOLO

Pericolo di lesioni

Un apparecchio trasportato in modo improprio con la gru può cadere e causare lesioni.

Rispettare le norme antinfortunistica e le avvertenze di sicurezza.

L'apparecchio può essere trasportato con la gru solo da persone esperte nell'uso della gru.

Prima di ogni trasporto su gru, verificare la presenza di eventuali danni nel mezzo di sollevamento.

Prima di ogni trasporto su gru, verificare la presenza di eventuali danni nell'apparecchio.

Sollevarre l'apparecchio solo come descritto alla fine del capitolo.

Non fissare il dispositivo di sollevamento all'archetto di spinta dell'apparecchio.

Non utilizzare catene d'imbragatura.

Accertarsi che il carico non possa sganciarsi accidentalmente dal mezzo.

Prima del trasporto su gru rimuovere la lancia con la pistola AP, gli ugelli e altri oggetti non fissati.

Non trasportare oggetti sull'apparecchio durante il sollevamento.

Non sostare sotto il carico.

Accertarsi che nell'area di pericolo della gru non si trovi alcuna persona.

Non lasciare l'apparecchio incustodito sospeso sulla gru.

1. Fissare il dispositivo di sollevamento all'apparecchio.

Figura H

Figura I

Figura J

Stoccaggio

⚠ PRUDENZA

Mancata osservanza del peso

Pericolo di lesioni e di danneggiamento

Nel trasporto e nello stoccaggio, osservare il peso dell'apparecchio.

Conservare l'apparecchio solo in vani interni.

Conservazione dell'apparecchio

1. Inserire la lancia con la pistola AP nel supporto ugelli e agganciare nel supporto lancia.
2. Avvolgere il cavo di alimentazione intorno al reggicavo e fissarlo con il fermacavi.
3. Avvolgere il tubo flessibile per alta pressione:
 - a Versione S: avvolgere il tubo flessibile per alta pressione, posizionarlo sull'apposito ripiano e fissarlo con il tirante in gomma.
 - b Versione SX/SXA: Avvolgere il tubo flessibile per alta pressione sul tamburo avvolgitubo.

Antigelo

ATTENZIONE

Apparecchi non completamente svuotati dell'acqua possono essere danneggiati dal gelo.

Conservare l'apparecchio in un luogo protetto dal gelo.

Se non è possibile conservare l'apparecchio al riparo dal gelo:

1. Svuotare l'acqua
2. Distribuire un prodotto antigelo commerciale all'interno dell'apparecchio azionando la pompa.
3. Mettere in moto l'apparecchio (massimo 1 minuto) fino a completo svuotamento della pompa e delle condutture.

Nota

Usare un antigelo per autoveicoli comunemente in commercio a base di glicole. Osservare le disposizioni fornite dal produttore dell'antigelo.

Cura e manutenzione

⚠ PERICOLO

Rischio di avviamento accidentale dell'apparecchio

Pericolo di lesioni, scossa elettrica

Prima di eseguire qualsiasi lavoro spegnere l'apparecchio e staccare la spina.

Nota

L'olio esausto deve essere smaltito solo dagli appositi centri di raccolta. Consegnare l'olio esausto presso uno di questi centri. L'inquinamento dell'ambiente mediante olio esausto è punibile dalla legge.

Controlli preventivi / Contratto di manutenzione

Presso il Vostro rivenditore potrete concordare regolari controlli preventivi o stipulare un contratto di manutenzione. Chiedete consiglio ai nostri esperti.

Intervalli di manutenzione

Prima di ogni utilizzo

- Verificare la presenza di danni sul cavo di alimentazione.

I cavi danneggiati vanno immediatamente sostituiti da parte del servizio clienti autorizzato oppure da un elettricista qualificato.

- Controllare la presenza di danni nel tubo flessibile per alta pressione.
Sostituire immediatamente un tubo flessibile per alta pressione danneggiato.
- Verificare la tenuta stagna dell'apparecchio.
Una quantità di tre gocce d'acqua al minuto che fuoriesce è consentita. Se la perdita dovesse superare questa quantità, rivolgersi al servizio clienti.

Ogni settimana

- Controllare il livello dell'olio. In presenza di olio lattescente (acqua nell'olio) rivolgersi immediatamente al servizio assistenza.
- Pulire il microfiltro.

Figura K

- ① Scatola del filtro
- ② Microfiltro
- ③ O-ring
- ④ Maniglia, pieghevole
- ⑤ Raccordo filettato
- ⑥ Dado a risvolto
 - a Svitare il dado a risvolto.
 - b Estrarre il raccordo filettato.
 - c Estrarre il microfiltro dalla scatola del filtro afferrandolo per la maniglia pieghevole.
 - d Sciacquare il microfiltro con acqua pulita o pulirlo con un getto di aria compressa.
 - e Controllare l'O-ring del microfiltro e sostituirlo se necessario.
 - f Inserire il microfiltro nella scatola del filtro.
 - g Controllare l'O-ring sul raccordo filettato e sostituirlo se necessario.
 - h Montare il raccordo filettato.
 - i Avvitare il dado a risvolto e stringere manualmente.

Ogni 500 ore d'esercizio, almeno annualmente

- Fare eseguire la manutenzione dell'apparecchio dal servizio di assistenza.
- Sostituire l'olio nella pompa ad alta pressione:
 - a Inclinare l'apparecchio all'indietro e appoggiarlo.
 - b Mettere un contenitore di raccolta dell'olio esaurito sotto la canalina di scarico.

Figura L

- ① Fermaglio
- ② O-ring
- ③ Tappo
- ④ Canalina di scarico
 - c Estrarre il fermaglio verso il basso.
 - d Estrarre il tappo.
 - e Scaricare l'olio in un contenitore di raccolta.
 - f Controllare l'O-ring sul tappo, se necessario sostituirlo.
 - g Inserire il tappo e fissarlo con il fermaglio.
 - h Pulire l'olio eventualmente rimasto nella canalina di scarico.
 - i Allineare l'apparecchio.
 - j Svitare la vite di fissaggio del cofano dell'apparecchio.

k Rimuovere il cofano dell'apparecchio.

l Rimuovere i coperchi del serbatoio dell'olio.

Figura D

- ① Coperchio
- ② Serbatoio dell'olio
 - m Versare lentamente l'olio nuovo, in modo da far uscire le bolle d'aria. Per la quantità e il tipo di olio vedere "Dati tecnici".
 - n Riapplicare i coperchi del serbatoio dell'olio.
 - o Riapplicare il cofano dell'apparecchio e fissarlo.
 - p Far funzionare l'apparecchio per 5 minuti, poi controllare nuovamente il livello dell'olio.

Lavori di manutenzione

Sostituire il tubo flessibile per alta pressione in presenza di tamburo avvolgitubo automatico

⚠ AVVERTIMENTO

Pericolo di lesioni

L'avvolgitubo potrebbe girare inaspettatamente molto velocemente se il fermo si stacca.

Seguire attentamente i passaggi seguenti e fissare l'avvolgitubo come descritto.

Nota

Per questo apparecchio sono adatti solo i tubi flessibili per alta pressione in versione "Ultra Guard".

1. Sollevare il coperchio sull'avvolgitubo con un cacciavite.

Figura M

- ① Coperchio
2. Svolgere completamente il tubo flessibile di alta pressione dall'avvolgitubo.
3. Inserire una chiave a brugola da 10 attraverso l'apertura esagonale nell'alloggiamento. Inserire la chiave fino a quando l'avvolgitubo è bloccato.

Figura N

- ① Apertura, esagonale

Figura O

- ① Chiave a brugola da 10

4. Svitare 2 viti.

Figura P

- ① Fermo tubo flessibile
- ② Tubo flessibile per alta pressione
- ③ Vite
5. Rimuovere il fermo dal tubo flessibile per alta pressione.
6. Estrarre il gancio di sicurezza.

Figura Q

- ① Attacco tubo flessibile
- ② Rondelle
- ③ Tubo flessibile per alta pressione.
- ④ Gancio di sicurezza
7. Estrarre il tubo flessibile per alta pressione dall'attacco del tubo.
8. Inserire il nuovo tubo flessibile per alta pressione attraverso i rulli di guida e inserirlo nell'attacco del tubo. Rispettare il senso di rotazione dell'avvolgitubo.

Figura R

① Rullo di guida del tubo flessibile

- Inserire il gancio di sicurezza nell'attacco del tubo.
- Verificare che tutte le rondelle siano dietro il gancio di sicurezza.
- Montare il fermo del tubo flessibile sull'altra estremità del tubo flessibile per alta pressione. Distanza dall'estremità del tubo circa 1 m (dalla pistola ad alta pressione).
- Collegare l'apparecchio all'alimentazione d'acqua e di corrente, metterlo in funzione e verificare la tenuta del collegamento.
- Tendere il tubo flessibile e mantenerlo in tensione. Mentre il tubo è in tensione, estrarre la chiave a brugola.
- Sbloccare l'avvolgitubo tirando il tubo flessibile per alta pressione e lasciare che il tubo flessibile per alta pressione si arrotoli lentamente. Controllare la velocità di avvolgimento tenendo il tubo flessibile.
- Riapplicare il coperchio.

Sostituire il tubo flessibile per alta pressione in presenza di tamburo avvolgitubo manuale

- Svolgere completamente il tubo flessibile di alta pressione dall'avvolgitubo.
- Figura S**
- Sollevare il morsetto di fissaggio del tubo flessibile ad alta pressione ed estrarre il tubo.
 - Spingere il nipplo per tubi flessibili fino in fondo nel pezzo di raccordo dell'avvolgitubo e fissarlo con il morsetto di fissaggio.

Guida alla risoluzione dei guasti

⚠ PERICOLO

Rischio di avviamento accidentale dell'apparecchio, contatto con parti sotto tensione

Pericolo di lesioni, scossa elettrica

Spegnere l'apparecchio prima di eseguire qualsiasi lavoro su di esso.

Staccare la spina.

Far eseguire tutti i controlli ed interventi ai componenti elettrici da personale specializzato.

In caso di guasti non riportati in questo capitolo è necessario contattare un servizio di assistenza clienti autorizzato.

Spia

Nota

Questa funzione è disponibile solo per HD 10/25... e HD 13/18...

La spia indica gli stati di funzionamento (verde) e i guasti (rosso).

Ripristino della spia luminosa

- Posizionare l'interruttore dell'apparecchio su "0".
- Attendere alcuni secondi.
- Posizionare l'interruttore dell'apparecchio su "I".

Indicatore dello stato di funzionamento

Luce verde permanente

L'apparecchio è pronto all'uso.

Verde lampeggiante 1 volta

La disponibilità all'uso scade dopo 30 minuti di esercizio continuo e l'apparecchio viene spento (sicurezza con tubo flessibile per alta pressione scoppiato).

Per riavviare il tempo dello stato di pronto:

- Posizionare l'interruttore dell'apparecchio su "0".
- Attendere alcuni secondi.
- Posizionare l'interruttore dell'apparecchio su "I".

Visualizzazione guasti

Rosso lampeggiante 1 volta

Il lato ad alta pressione non è ermetico.

- Controllare che il tubo flessibile per alta pressione, i collegamenti tubo flessibile e la pistola AP non presentino perdite.

Rosso lampeggiante 2 volte

Il motore è troppo caldo.

- Posizionare l'interruttore dell'apparecchio su "0".
- Far raffreddare l'apparecchio.
- Posizionare l'interruttore dell'apparecchio su "I".

Nota

Se questo guasto si ripete, controllare l'ugello, la temperatura di mandata dell'acqua, la temperatura ambiente e la tensione di rete.

Rosso lampeggiante 3 volte

Si è verificato un errore nell'alimentazione di tensione.

- Controllare il collegamento alla rete e i fusibili di rete.

Rosso lampeggiante 4 volte

L'assorbimento di corrente è troppo elevato.

- Contattare il servizio clienti.

Guasti senza indicazione

L'apparecchio non si accende.

- Se la spia lampeggia in verde:
 - Posizionare l'interruttore dell'apparecchio su "0".
 - Posizionare l'interruttore dell'apparecchio su "I".
- Lasciare raffreddare il motore:
 - Posizionare l'interruttore dell'apparecchio su "0".
 - Far raffreddare l'apparecchio.
 - Posizionare l'interruttore dell'apparecchio su "I".
- Verificare la presenza di danni sul cavo di alimentazione.
- Controllare la tensione di rete.
- In caso di difetto elettrico contattare il servizio clienti.

L'apparecchio non raggiunge la pressione

- Verificare che l'ugello ad alta pressione sia della misura giusta (vedere il capitolo "Dati tecnici").
- Pulire o sostituire l'ugello.
- Sfiatare l'apparecchio (vedere il capitolo "Collegamento idrico/Sfiato dell'apparecchio").
- Pulire il microfiltro, se necessario sostituirlo (vedere il capitolo "Cura e manutenzione/Settimanale").
- Controllare la quantità di afflusso d'acqua (il valore necessario è riportato nel capitolo "Dati tecnici").
- All'occorrenza contattare il servizio clienti.

La pompa non è a tenuta stagna.

Una quantità di fuoriuscita di tre gocce d'acqua al minuto è consentita.

- Quando si verificano perdite di maggiore entità, rivolgersi al servizio di assistenza clienti per un controllo.

La pompa batte

- Controllare la quantità di afflusso d'acqua (il valore necessario è riportato nel capitolo "Dati tecnici").
- Sfiatare l'apparecchio (vedere il capitolo "Collegamento idrico/Sfiato dell'apparecchio").
- Pulire il microfiltro, se necessario sostituirlo (vedere il capitolo "Cura e manutenzione/Settimanale").
- All'occorrenza contattare il servizio clienti.

La miscela di detergente è insufficiente

- Verificare che la lancia schiuma a tazza utilizzata corrisponda alla portata dell'apparecchio.
- Riempire la tazza della lancia schiuma.
- Inserire un otturatore più grande sul tubo flessibile di aspirazione.

- Verificare eventuali incrostazioni di detergente sul tubo flessibile di aspirazione e sull'ugello per schiumatura della tazza. Rimuovere le incrostazioni con acqua tiepida.
 - All'occorrenza contattare il servizio clienti.
- La formazione di schiuma è insufficiente**
- Verificare che la lancia schiuma a tazza utilizzata corrisponda alla portata dell'apparecchio.
 - Verificare eventuali incrostazioni di detergente sul tubo flessibile di aspirazione e sulla lancia schiuma a tazza. Rimuovere le incrostazioni con acqua tiepida.
 - All'occorrenza contattare il servizio clienti.

Garanzia

In ogni Paese, valgono le condizioni di garanzia rilasciate dalla nostra società di vendita competente. Entro il termine di garanzia eliminiamo gratuitamente eventuali guasti all'apparecchio, se causati da difetto del materiale o di produzione. Nei casi previsti dalla garanzia si prega di rivolgersi al proprio rivenditore, oppure al più vicino centro di assistenza autorizzato, esibendo lo scontrino di acquisto. (Indirizzo vedi retro)

Potete trovare ulteriori informazioni sulla garanzia (se disponibili) nell'area di assistenza del sito web Kärcher locale alla voce "Download".

Dichiarazione di conformità UE

Con la presente dichiariamo che la macchina di seguito definita, in conseguenza della sua progettazione e costruzione nonché nello stato in cui è stata immessa sul mercato, è conforme ai requisiti essenziali di sicurezza e salute pertinenti delle direttive UE. In caso di modifiche apportate alla macchina senza il nostro consenso, la presente dichiarazione perde ogni validità.

Prodotto: Idropulitrice

Tipo: 1.286-xxx.x

Direttive UE pertinenti

2000/14/CE

2006/42/CE (+2009/127/EG)

2011/65/UE

2014/30/UE

2009/125/CE

Regolamento applicato (en)

(UE) 2019/1781

Norme armonizzate applicate

EN 60335-1

EN 60335-2-79

EN IEC 63000: 2018

EN 55014-1: 2017 + A11: 2020

EN 55014-2: 1997+A1: 2001+A2: 2008

EN 61000-3-2: 2014

EN 61000-3-3: 2013

HD 9/20-4 S

HD 10/21-4 S

EN 61000-3-11: 2020

HD 13/18-4 S

HD 10/25-4 S

EN 62233: 2008

Norme nazionali applicate

-

Livello di potenza acustica dB(A)

HD 9/20-4 S(XA)

Misurato: 91

Garantito: 93

HD 10/21-4 S(XA)

Misurato: 91

Garantito: 93

HD 13/18-4 S(XA)

Misurato: 91

Garantito: 93

HD 10/25-4 S(XA)

Misurato: 91

Garantito: 93

I firmatari agiscono per incarico e con delega della direzione.



H. Jenner

Chairman of the Board of Management



S. Reiser

Manager Regulatory Affairs & Certification

Responsabile della documentazione:

S. Reiser

Alfred Kärcher SE & Co. KG

Alfred-Kärcher-Str. 28 - 40

71364 Winnenden (Germany)

Tel.: +49 7195 14-0

Fax: +49 7195 14-2212

Winnenden, 01/08/2023

Dati tecnici

	HD 9/ 20-4 S	HD 9/ 20-4 SX Plus	HD 9/ 20-4 SXA	HD 10/ 21-4 S	HD 10/ 21-4 SX Plus	HD 10/ 21-4 SXA	HD 10/ 21-4 S
Variante nazionale							
Paese	EU	EU	EU	EU	EU	EU	KAP
Collegamento elettrico							
Tensione	V	400	400	400	400	400	380
Fase	~	3	3	3	3	3	3
Frequenza	Hz	50	50	50	50	50	50
Massima impedenza di rete consentita	Ω	-	-	-	-	-	-
Potenza assorbita dalla rete	kW	7,0	7,0	7,0	8,0	8,0	8
Grado di protezione		IPX5	IPX5	IPX5	IPX5	IPX5	IPX5

		HD 9/ 20-4 S	HD 9/ 20-4 SX Plus	HD 9/ 20-4 SXA	HD 10/ 21-4 S	HD 10/ 21-4 SX Plus	HD 10/ 21-4 SXA	HD 10/ 21-4 S
Protezione di rete (ritardata, car. C)	A	16	16	16	16	16	16	16
Cavo di prolunga 10 m	mm ²	2,5	2,5	2,5	2,5	2,5	2,5	2,5
Cavo di prolunga 30 m	mm ²	4	4	4	4	4	4	4
Collegamento idrico								
Pressione in entrata (max.)	MPa	1	1	1	1	1	1	1
Temperatura in entrata (max.)	°C	60	60	60	60	60	60	60
Portata (min.)	l/h	1100	1100	1100	1200	1200	1200	1200
Altezza di aspirazione (max.)	m	0,5	0,5	0,5	0,5	0,5	0,5	0,5
Lunghezza minima tubo di alimentazione acqua	m	7,5	7,5	7,5	7,5	7,5	7,5	7,5
Diametro minimo tubo di alimentazione acqua	in	1	1	1	1	1	1	1
Numero d'ordinazione filtro di aspirazione		4.730-012.0	4.730-012.0	4.730-012.0	4.730-012.0	4.730-012.0	4.730-012.0	4.730-012.0
Dati sulle prestazioni dell'apparecchio								
Grandezza dell'ugello standard		047	047	047	050	050	050	050
Pressione di esercizio dell'acqua con ugello standard	MPa	20	20	20	23	23	23	21
Sovrapressione (max.)	MPa	25	25	25	25	25	25	25
Portata, acqua	l/min	15	15	15	16,7	16,7	16,7	16,67
Forza repulsiva della pistola AP	N	48	49	49	56	56	56	56
Dimensioni e pesi								
Tipico peso d'esercizio	kg	62,4	67,1	74	63,4	68,1	75	63,4
Lunghezza	mm	607	607	607	607	607	607	607
Larghezza	mm	518	518	518	518	518	518	518
Altezza	mm	1063	1063	1063	1063	1063	1063	1063
Quantità olio	l	1,0	1,0	1,0	1,0	1,0	1,0	1
Tipo di olio	Typ	SAE 90	SAE 90	SAE 90	SAE 90	SAE 90	SAE 90	SAE 90
Valori rilevati secondo EN 60335-2-79								
Valore di vibrazione mano-braccio	m/s ²	3,6	3,7	3,7	4,6	4,4	4,4	4,6
Incertezza K	m/s ²	0,9	0,9	0,9	1,0	0,9	0,9	1
Livello di pressione acustica L _{pA}	dB(A)	72	72	72	72	75	75	70
Incertezza K _{pA}	dB(A)	3	3	3	3	3	3	3
Livello di potenza acustica misurato L _{WA}	dB(A)	91	91	91	91	91	91	91
Livello di potenza acustica garantito L _{WA,d}	dB(A)	93	93	93	93	93	93	93
		HD 10/ 25-4 S	HD 10/ 25-4 SXA	HD 10/ 25-4 S	HD 10/ 25-4 S	HD 10/ 25-4 SXA	HD 13/ 18-4 S	HD 13/ 18-4 SXA
Variante nazionale								
Paese		EU	EU	KAP	KAP	EU II	EU	EU
Collegamento elettrico								
Tensione	V	400	400	220	440-460	230	400	400
Fase	~	3	3	3	3	3	3	3
Frequenza	Hz	50	50	60	60	50	50	50
Massima impedenza di rete consentita	Ω	0.0452 + j0.0283	0.0452+ j0.0283	0.0452 + j0.0283	0.0452 + j0.0283	0.0452 + j0.0283	0.0452+ j0.0283	0.0452+ j0.0283

		HD 10/ 25-4 S	HD 10/ 25-4 SXA	HD 10/ 25-4 S	HD 10/ 25-4 S	HD 10/ 25-4 SXA	HD 13/ 18-4 S	HD 13/ 18-4 SXA
Potenza assorbita dalla rete	kW	8,8	8,8	7,5	8	8,5	8,8	8,8
Grado di protezione		IPX5	IPX5	IPX5	IPX5	IPX5	IPX5	IPX5
Protezione di rete (ritardata, car. C)	A	16	16	25	16	25	16	16
Cavo di prolunga 10 m	mm ²	2,5	2,5	2,5	2,5	2,5	2,5	2,5
Cavo di prolunga 30 m	mm ²	4	4	4	4	4	4	4
Collegamento idrico								
Pressione in entrata (max.)	MPa	1	1	1	1	1	1	1
Temperatura in entrata (max.)	°C	60	60	60	60	60	60	60
Portata (min.)	l/h	1200	1200	1200	1200	1200	1500	1500
Altezza di aspirazione (max.)	m	0,5	0,5	0,5	0,5	0,5	0,5	0,5
Lunghezza minima tubo di alimentazione acqua	m	7,5	7,5	7,5	7,5	7,5	7,5	7,5
Diametro minimo tubo di alimentazione acqua	in	1	1	1	1	1	1	1
Numero d'ordinazione filtro di aspirazione		4.730-012.0	4.730-012.0	4.730-012.0	4.730-012.0	4.730-012.0	4.730-012.0	4.730-012.0
Dati sulle prestazioni dell'apparecchio								
Grandezza dell'ugello standard		047	047	055	050	050	075	075
Pressione di esercizio dell'acqua con ugello standard	MPa	25	25	19	22	23	18	18
Sovrapressione (max.)	MPa	28	28	22	25	26	25	25
Portata, acqua	l/min	16,67	16,67	16,67	16,67	16,67	21,67	21,67
Forza repulsiva della pistola AP	N	62	62	54	58	60	68	68
Dimensioni e pesi								
Tipico peso d'esercizio	kg	67	78,6	67,0	67	75	69,8	81,4
Lunghezza	mm	607	607	607	607	607	607	607
Larghezza	mm	518	518	518	518	518	518	518
Altezza	mm	1063	1063	1063	1063	1063	1063	1063
Quantità olio	l	1,0	1,0	1	1	1	1,0	1,0
Tipo di olio	Typ	SAE 90	SAE 90	SAE 90	SAE 90	SAE 90	SAE 90	SAE 90
Valori rilevati secondo EN 60335-2-79								
Valore di vibrazione mano-braccio	m/s ²	4,7	4,7	6,1	6,6	5,3	3,7	3,7
Incertezza K	m/s ²	1	1	1,5	1,2	1,3	0,9	0,9
Livello di pressione acustica L _{pA}	dB(A)	74	76	75	75	75	74	75
Incertezza K _{pA}	dB(A)	3	3	3	3	3	3	3
Livello di potenza acustica misurato L _{WA}	dB(A)	91	91	91	91	91	91	91
Livello di potenza acustica garantito L _{WA,d}	dB(A)	93	93	93	93	93	93	93

Motivo dell'eccezione ai sensi del regolamento (UE) 2019/1781 allegato I sezione 2 (12): j)
Con riserva di modifiche tecniche.

Índice de contenidos

Avisos generales	46
Uso previsto	46
Protección del medioambiente	46
Accesorios y repuestos	46
Alcance de suministro	46
Instrucciones de seguridad	46
Descripción del equipo	47
Montaje	47
Conexión eléctrica	48
Conexión de agua	48
Manejo	48
Enrollador de mangueras manual	48
Enrollador de mangueras automático	48
Servicio	48
Transporte	50
Almacenamiento	50
Conservación y mantenimiento	50
Ayuda en caso de avería	52
Garantía	53
Declaración de conformidad UE	53
Datos técnicos	53

Avisos generales



Antes de poner en marcha por primera vez el equipo, lea este manual de instrucciones y las instrucciones de seguridad adjuntas. Actúe conforme a estos documentos. Conserve estos dos manuales para su uso posterior o para propietarios ulteriores.

Uso previsto

Utilice esta limpiadora de alta presión exclusivamente para las siguientes tareas:

- Limpieza con el chorro de alta presión sin detergente (p. ej., de fachadas, terrazas, equipos para el jardín)
- Limpieza con el chorro de baja presión y el detergente con la lanza de espuma con recipiente disponible como accesorio (por ejemplo, de máquinas, vehículos, estructuras, herramientas)

Para la suciedad incrustada, recomendamos una boquilla para rotores como accesorio especial.

La variante HD...Plus incluye una boquilla para rotores en el alcance del suministro.

El equipo puede funcionar con accesorios de servocontrol.

Valores límite para la alimentación de agua

CUIDADO

Agua sucia

Desgaste prematuro o incrustaciones en el equipo

Alimente el equipo solo con agua limpia o reciclada que no supere los valores límite.

Para la alimentación de agua, respete los siguientes valores límite:

- Valor de pH: 6,5-9,5
- Conductividad eléctrica: conductividad del agua limpia + 1200 $\mu\text{S}/\text{cm}$, conductividad máxima 2000 $\mu\text{S}/\text{cm}$
- Sólidos sedimentables (volumen de muestra 1 l, tiempo de sedimentación 30 minutos): < 0,5 mg/l
- Sustancias filtrables: < 50 mg/l, ninguna sustancia abrasiva

- Hidrógenos carburados: < 20 mg/l
- Cloruro: < 300 mg/l
- Sulfato: < 240 mg/l
- Calcio: < 200 mg/l
- Dureza total: < 28 °dH, < 50° TH, < 500 ppm (mg CaCO_3/l)
- Hierro: < 0,5 mg/l
- Manganeso: < 0,05 mg/l
- Cobre: < 2 mg/l
- Cloro activo: < 0,3 mg/l
- Libre de malos olores

Protección del medioambiente



Los materiales de embalaje son reciclables. Eliminar los embalajes de forma respetuosa con el medioambiente.



Los equipos eléctricos y electrónicos contienen materiales reciclables y, a menudo, componentes, como baterías, acumuladores o aceite, que suponen un peligro potencial para la salud de las personas o el medio ambiente en caso de manipularse o eliminarse de forma inadecuada. Sin embargo, dichos componentes son necesarios para un funcionamiento adecuado del equipo. Los equipos identificados con este símbolo no pueden eliminarse con la basura doméstica.

Avisos sobre sustancias contenidas (REACH)

Encontrará información actualizada sobre las sustancias contenidas en: www.kaercher.de/REACH

Accesorios y repuestos

Utilice únicamente accesorios y repuestos originales, estos garantizan un servicio seguro y fiable del equipo. Encontrará información sobre los accesorios y repuestos en www.kaercher.com.

Alcance de suministro

Compruebe la integridad del alcance de suministro durante el desembalaje. Póngase en contacto con su distribuidor si faltan accesorios o en caso de daños de transporte.

Instrucciones de seguridad

- Antes de la puesta en funcionamiento del equipo, es imprescindible leer las instrucciones de seguridad 5.951-949.0.
- Tenga en cuenta las normativas nacionales sobre máquinas con chorro de líquido.
- Tenga en cuenta las normativas nacionales en materia de prevención de accidentes. Las máquinas con chorro de líquido deben revisarse regularmente. El resultado de las revisiones debe documentarse por escrito.
- No realizar ningún cambio en el equipo o los accesorios.

Símbolos del equipo



El equipo no debe conectarse directamente a la red pública de agua potable.



No dirigir el chorro de alta presión hacia personas, animales, equipamiento eléctrico activo ni al propio equipo. Proteger el equipo de las heladas.

Dispositivos de seguridad

⚠ PRECAUCIÓN

Peligro de lesiones por dispositivos de seguridad faltantes o modificados

Los dispositivos de seguridad velan por su seguridad. No anule, retire o deje sin efecto ningún dispositivo de seguridad.

Los dispositivos de seguridad vienen configurados y precintados de fábrica. Los ajustes debe realizarlos únicamente el servicio de posventa.

Válvula contra desbordamiento con interruptor de presión

Al reducir la cantidad de agua con el regulador de presión/caudal se abre la válvula contra desbordamiento, y parte del agua vuelve al lado de aspiración de la bomba.

Al soltar la palanca del gatillo de la bomba de alta presión, el interruptor de presión desconecta la bomba y el chorro de alta presión se detiene.

Si se aprieta la palanca del gatillo, la bomba vuelve a conectarse.

Descripción del equipo

Sinopsis de equipos

Véase la página de gráficos

Figura A

Figura B

Figura C

- ① Filtro fino
- ② Tapa del equipo
- ③ Estado de servicio de la lámpara de control/Fallo*
- ④ Portacables
- ⑤ Placa de características
- ⑥ Carro portamangueras**
- ⑦ Tensor de goma**
- ⑧ Asa de empuje
- ⑨ Boquilla para rotores Vibrasoft*****
- ⑩ Tuerca racor
- ⑪ Boquilla de alta presión
- ⑫ Tubo pulverizador EASY!Lock
- ⑬ Regulación de presión/cantidad
- ⑭ Pistola de alta presión EASY!Force
- ⑮ Trinquete de seguridad
- ⑯ Palanca del gatillo
- ⑰ Palanca de fijación
- ⑱ Manguera de alta presión EASY!Lock
- ⑲ Enrollador de mangueras ****
- ⑳ Soporte de tubos pulverizadores
- ㉑ Tornillo de fijación para la tapa del equipo
- ㉒ Compartimento para accesorios
- ㉓ Interruptor del equipo
- ㉔ Indicador de nivel de aceite

- ㉕ Conexión de alta presión EASY!Lock**
- ㉖ Portaboquillas
- ㉗ Conexión de agua
- ㉘ Manivela enrollador de mangueras manual ***

*Solo para HD 10/25 y HD 13/18

**Solo con la versión S

*** solo con la versión SX

**** solo con la versión SX/SXA

***** solo con la versión Plus

Montaje

Activar la ventilación del depósito de aceite

1. Desenroscar el tornillo de fijación de la tapa del equipo.
2. Retirar la tapa del equipo.
3. Cortar la punta del tapón del depósito de aceite para que quede una pequeña abertura.

Figura D

- ① Tapa
 - ② Depósito de aceite
4. Fijar la tapa del equipo.

Controlar el nivel de aceite

1. Colocar el equipo sobre una superficie plana.
2. El nivel de aceite debe estar entre las marcas "MIN" y "MAX" del indicador de nivel de aceite.

Girar el portacables

Si es necesario, los portacables se pueden retorcer.

1. Desenrosque el tornillo unas 4 vueltas.

Figura E

- ① Tornillo
 - ② Portacables
2. Extraiga el portacables y gírelo hasta la posición deseada.
 3. Empuje el portacables hacia el equipo para que encaje en el retén.
 4. Apretar el tornillo.

Montaje de los accesorios

Nota

El sistema EASY!Lock une componentes mediante una conexión rápida que se realiza con una sola vuelta, de forma rápida y segura.

1. Conectar la boquilla de alta presión al tubo pulverizador.
2. Montar la tuerca racor y apretarla con la mano (EASY!Lock).
3. Conectar el tubo pulverizador con la pistola de alta presión y apretar a mano (EASY!Lock).

Figura F

En equipos sin enrollador de mangueras:

4. Conectar la manguera de alta presión a la pistola de alta presión y la conexión de alta presión del equipo y apretar a mano (EASY!Lock).

En equipos con enrollador de mangueras:

5. Conecte la manguera de alta presión a la pistola de alta presión y apriete a mano (EASY!Lock).

Conexión eléctrica

⚠ PELIGRO

Peligro de lesiones por descarga eléctrica

Conecte el equipo a la red eléctrica con un conector. No se permite realizar una conexión a la corriente eléctrica que no pueda separarse. El conector sirve para la separación de la red.

Solo conecte el equipo a corriente alterna.

Utilice un cable de prolongación con una sección suficiente (véase "Datos técnicos").

Desenrolle el cable de prolongación completamente del enrollador de cables.

1. Desenrollar el cable de red y colocarlo en el suelo.
2. Enchufe el conector de red.

Conexión de agua

Conexión a un conducto de agua

⚠ ADVERTENCIA

Flujo de retorno de agua sucia a la red de agua potable

Riesgos para la salud

Tenga en cuenta las instrucciones de su empresa de suministro de agua.

De acuerdo con las normativas vigentes, está prohibido utilizar el equipo sin un separador de sistema en la red de agua potable. Utilice un separador de sistema de KÄRCHER o, de forma alternativa, un separador de sistema conforme a EN 12729 tipo BA. El agua que fluye por el separador de sistema no se considera agua potable. Conectar el separador del sistema siempre a la alimentación de agua, nunca directamente a la conexión de agua del equipo.

1. Comprobar la presión de entrada, la temperatura de entrada y el volumen de entrada de la alimentación de agua (véase el apartado *Datos técnicos*).
2. Conectar el separador de sistema y la conexión de agua del equipo con una manguera de entrada de agua (para consultar los requisitos de la manguera de entrada de agua, véase el apartado *Datos técnicos*).
3. Abrir la entrada de agua.

Aspiración del agua del recipiente

1. Enrosque la manguera de aspiración con el filtro en la conexión de agua (para consultar la referencia de pedido del filtro, véase el capítulo *Datos técnicos*).
2. Purgue el equipo (véase el apartado *Purga del equipo*).

Purga del equipo

1. Desenroscar la boquilla de alta presión del tubo pulverizador.
2. Dejar el equipo en marcha hasta que el agua salga sin burbujas.
3. Si se producen problemas durante la purga, dejar el equipo 10 segundos en marcha y luego desconectar. Repetir varias veces el proceso.
4. Desconectar el equipo.
5. Enroscar la boquilla de alta presión en el tubo pulverizador.

Manejo

⚠ PELIGRO

Peligro de lesiones

El chorro de alta presión puede causar lesiones.

Nunca fije la palanca del gatillo ni la palanca de fijación en posición de accionamiento.

No utilice la pistola de alta presión si la palanca de fijación está dañada.

Si la palanca de fijación está defectuosa, póngase en contacto con el servicio de postventa.

Desplace el trinquete de seguridad de la pistola de alta presión hacia delante antes de cualquier trabajo en el equipo.

No use el equipo sin el tubo pulverizador montado.

Compruebe que el tubo pulverizador está bien ajustado. El tubo pulverizador se debe apretar a mano.

Sujete la pistola de alta presión y el tubo pulverizador con ambas manos.

Compruebe que no hay daños en el equipo, los accesorios, las fuentes de alimentación y las conexiones. Use el equipo solo si su estado es perfecto.

Enrollador de mangueras manual

El equipo está equipado con un enrollador de mangueras manual (HD 9/20-4 SX Plus y HD10/21-4 SX Plus).

Desenrollamiento de la manguera

1. Girar la manivela del enrollador de mangueras en el sentido contrario a las agujas del reloj.
2. Desenrollar completamente la manguera.

Enrollamiento de la manguera

1. Vaciar completamente la manguera.
2. Girar la manivela del enrollador de mangueras en el sentido de las agujas del reloj.
3. Enrollar completamente la manguera.

Enrollador de mangueras automático

El equipo está equipado con un enrollador de mangueras automático (con las ejecuciones HD...SXA).

Desenrollar manguera

1. Saque la manguera.
2. Al descargar, el enrollador de mangueras se encaja.

Enrollar manguera

⚠ PELIGRO

Peligro de lesiones

Si la manguera de alta presión se suelta durante el enrollamiento, puede realizar movimientos incontrolados y golpear y arrojar objetos.

Sujete firmemente la manguera de alta presión y guíela durante el proceso de enrollamiento.

No introduzca la mano en el enrollador de mangueras.

1. Extraer un poco la manguera y, a continuación, descargar.
El enrollador de mangueras enrolla la manguera automáticamente.
2. Durante el enrollamiento, regular la velocidad de recogida del rollo guiando la manguera.

Servicio

Apertura/cierre de la pistola de alta presión

1. Accionar la palanca de fijación y la palanca del gatillo.
La pistola de alta presión se abre.
2. Soltar la palanca de fijación y la palanca del gatillo.
La pistola de alta presión se cierra.

Funcionamiento con alta presión

Nota

El equipo cuenta con un interruptor de presión. El motor solo funciona cuando la pistola de alta presión está abierta.

1. En equipos con enrollador de mangueras: Desenrollar completamente la manguera de alta presión del enrollador de mangueras.
2. Colocar el interruptor del equipo en posición "I". En HD 10/25... y 13/18...: El piloto de control se ilumina en verde.
3. Desbloquear la pistola de alta presión. Para ello, desplazar hacia atrás el trinquete de seguridad de la pistola de alta presión.
4. Abrir la pistola de alta presión.

⚠ PELIGRO

Peligro de lesiones

El chorro de agua que sale del control de presión/caudal puede causar lesiones.

Asegúrese de que la conexión entre el regulador de presión/caudal y el tubo de acero no se afloje.

5. Ajustar la presión de trabajo y la cantidad de agua girando el regulador de presión/caudal.

Nota

Con el volumen transportado más bajo, el calor residual del motor proporciona un calentamiento del agua de unos 15 °C.

Funcionamiento con detergente

⚠ ADVERTENCIA

Uso erróneo de los detergentes

Riesgos para la salud

Tenga en cuenta las instrucciones de seguridad relativas al detergente.

CUIDADO

Detergentes inadecuados

Daño del equipo y de los objetos que se limpian

Utilizar únicamente detergentes autorizados por KÄRCHER.

Prestar atención a las recomendaciones de dosificación e indicaciones del detergente.

Utilizar los detergentes con moderación para no perjudicar el medio ambiente.

Nota

Los detergentes KÄRCHER garantizan un funcionamiento sin averías. Solicite el asesoramiento oportuno o pida nuestro catálogo o nuestra hoja informativa sobre detergentes.

Nota

Para el funcionamiento con detergente se necesita una lanza de espuma con recipiente (opcional).

1. Desenroscar el recipiente.

Figura G

- ① Depósito
 - ② Boquilla de espuma
 - ③ Pistola de alta presión
 - ④ Manguera de aspiración
 - ⑤ Set de aperturas
Mezcla de detergente: 3=alto, 2=medio, 1=bajo
2. Colocar la apertura deseada en la manguera de aspiración.
 3. Llenar el recipiente con detergente.
 4. Atornillar el depósito a la boquilla de espuma.

5. Desconectar el tubo pulverizador de la pistola de alta presión.
6. Colocar la lanza de espuma con recipiente en la pistola de alta presión y apretarla manualmente.
7. Poner la limpiadora de alta presión en funcionamiento.

Métodos de limpieza recomendados

1. Pulverizar poco detergente sobre la superficie seca y dejar que actúe (no secar).
2. Lavar la suciedad desprendida con el chorro de alta presión.

Tras el funcionamiento con detergente

La lanza de espuma con recipiente debe enjuagarse tras su uso para evitar residuos de detergente.

1. Desenroscar el recipiente.
2. Verter los restos de detergente de nuevo en el embalaje.
3. Llenar el recipiente con agua limpia.
4. Atornillar el recipiente a la lanza de espuma.
5. Utilizar la lanza de espuma con recipiente durante 1 minuto aproximadamente para eliminar los restos de detergente.
6. Vaciar el recipiente.

Interrupción del servicio

1. Cerrar la pistola de alta presión.
El equipo se desconecta.
2. Empujar el trinquete de seguridad hacia delante.
La pistola de alta presión está asegurada.

Continuación del servicio

1. Empujar el trinquete de seguridad hacia atrás.
La pistola de alta presión está sin seguro.
2. Abrir la pistola de alta presión.
El equipo se conecta.

Tiempo de disponibilidad

Solo las versiones HD 10/25... y HD 13/18... están equipadas con esta función.

Dentro del tiempo de espera, el equipo se pone en marcha cuando se abre la pistola de alta presión. El piloto de control se ilumina en verde.

Si la pistola de alta presión permanece cerrada durante 30 minutos, el tiempo de disponibilidad termina. El piloto de control parpadea con luz verde.

Reinicio del tiempo de disponibilidad

1. Coloque el interruptor del equipo en posición "0".
 2. Esperar algunos segundos.
 3. Colocar el interruptor del equipo en posición "I".
- El servicio de postventa puede cambiar la unidad a funcionamiento continuo.

Finalización del servicio

⚠ ADVERTENCIA

Riesgo de escaldadura

El agua residual contenida en el equipo apagado puede calentarse. Al retirar la manguera de la entrada de agua, el agua caliente puede salpicar y provocar quemaduras.

No retire la manguera de entrada de agua hasta que el equipo se haya enfriado.

1. Cerrar la entrada de agua.
2. Abrir la pistola de alta presión.
3. Coloque el interruptor del equipo en "I" y dejar que el equipo opere entre 5 y 10 segundos.
4. Cerrar la pistola de alta presión.
5. Coloque el interruptor del equipo en posición "0".

6. Extraer el conector de red del enchufe con las manos secas.
7. Retirar la entrada de agua.
8. Abrir la pistola de alta presión hasta que el equipo no tenga presión.
9. Empujar el trinquete de seguridad hacia delante. La pistola de alta presión está asegurada.

Transporte

⚠ PRECAUCIÓN

Incumplimiento del peso

Peligro de daños y lesiones

Tenga en cuenta el peso del equipo para su transporte y almacenamiento.

CUIDADO

Transporte indebido

Peligro de daños

Evitar daños en la palanca del gatillo de la pistola de alta presión.

- Transporte del equipo en vehículos: asegurar el equipo conforme a las directrices vigentes para evitar que resbale y vuelque.
- Transporte del equipo en recorridos largos: Empuje o tire del equipo utilizando el asa de empuje.

Transporte en grúa

⚠ PELIGRO

Peligro de lesiones

Un equipo mal transportado con la grúa puede caerse y causar lesiones.

Tenga en cuenta las normativas locales para la prevención de accidentes y las instrucciones de seguridad.

Solo deben transportar el equipo con la grúa aquellas personas que estén formadas en el manejo de la grúa. Antes de cada transporte en grúa, asegúrese de que el aparato de elevación no esté dañado.

Antes de cada transporte en grúa, asegúrese de que el equipo de elevación no esté dañado.

Levante el equipo solo como se describe al final del capítulo.

No fije el accesorio de manipulación de cargas al asa de empuje del equipo.

No use eslingas de cadena.

Asegure el dispositivo de elevación para evitar que la carga se desenganche de forma involuntaria.

Antes del transporte en grúa, retire el tubo pulverizador con la pistola de alta presión, las boquillas y demás objetos sueltos.

Durante el proceso de elevación, no transporte ningún objeto sobre el equipo.

No permanezca bajo la carga.

Asegúrese de que no haya nadie cerca de la zona de peligro de la grúa.

No deje de supervisar el equipo mientras esté colgado de la grúa.

1. Colocar el dispositivo de elevación en el equipo.

Figura H

Figura I

Figura J

Almacenamiento

⚠ PRECAUCIÓN

Incumplimiento del peso

Peligro de daños y lesiones

Tenga en cuenta el peso del equipo para su transporte y almacenamiento.

Almacenar el equipo solamente en interiores.

Almacenaje del equipo

1. Colocar el tubo pulverizador con la pistola de alta presión en el portaboquillas y encajar en el soporte de tubos pulverizadores.
2. Enrolle el cable de red alrededor del portacables y fíjelo con el clip para cables.
3. Enrollar la manguera de alta presión:
 - a Versión S: Enrolle la manguera de alta presión, colóquela en el carro portamangueras y fíjela con el tensor de goma.
 - b Versión SX/SXA: Enrollar la manguera de alta presión en el enrollador de mangueras.

Protección antiheladas

CUIDADO

El hielo daña el equipo si este no está completamente vacío de agua.

Conserve el equipo en un lugar sin heladas.

Si no es posible un almacenamiento sin heladas:

1. Purgar el agua.
2. Bombear anticongelante convencional a través del equipo.
3. Dejar operar el equipo durante un minuto como máximo, hasta que la bomba y las tuberías estén vacías.

Nota

Utilizar el anticongelante convencional para vehículos basado en etilenglicol. Tener en cuenta las instrucciones de manipulación del fabricante del anticongelante.

Conservación y mantenimiento

⚠ PELIGRO

Equipo que arranca involuntariamente

Riesgo de lesiones, choque eléctrico

Apagar el equipo y desenchufar el conector de red antes de realizar cualquier trabajo.

Nota

El aceite usado solo se puede eliminar en el punto de recogida previsto para tal fin. Entregue el aceite usado producido en dicho lugar. Contaminar el medio ambiente con aceite usado es punible.

Inspección de seguridad/contrato de mantenimiento

Puede acordar con su distribuidor una inspección de seguridad periódica o firmar un contrato de mantenimiento. Obtenga asesoramiento.

Intervalos de mantenimiento

Antes de cualquier servicio

- Comprobar la presencia de daños en el cable de red. Sustituir inmediatamente los cables dañados a través del servicio de posventa autorizado o de un electricista.
- Comprobar la presencia de daños en la manguera de alta presión. Sustituir inmediatamente las mangueras de alta presión dañadas.
- Comprobar la estanqueidad del equipo. El máximo admisible son 3 gotas de agua por minuto. Consultar al servicio de posventa en caso de una fuga de mayor envergadura.

Semanalmente

- Comprobar el nivel de aceite. Si el aceite tiene aspecto lechoso (agua en el aceite) consulte inmediatamente al servicio de posventa.
- Limpiar el filtro fino.
Figura K

- ① Carcasa del filtro
- ② Filtro fino
- ③ Junta tórica
- ④ Asa, plegable
- ⑤ Empalme de conexión
- ⑥ Tuerca racor
 - a Desenroscar la tuerca racor.
 - b Saque el empalme de conexión.
 - c Extraiga el filtro fino de la carcasa del filtro por el asa plegable.
 - d Aclare el filtro fino con agua limpia o soplelo con aire comprimido.
 - e Compruebe la junta tórica del filtro fino y cámbiela si es necesario.
 - f Inserte el filtro fino en la carcasa del filtro.
 - g Compruebe la junta tórica del empalme de conexión y sustitúyala si es necesario.
 - h Coloque el empalme de conexión.
 - i Enrosca la tuerca racor y apretarla a mano.

Cada 500 horas de servicio, como mínimo una vez al año

- Solicitar al servicio de posventa que efectúe el mantenimiento del equipo.
- Cambie el aceite de la bomba de alta presión:
 - a Incline el equipo hacia atrás y tumbelo.
 - b Coloque un colector para el aceite usado debajo del desagüe de salida.

Figura L

- ① Abrazadera
- ② Junta tórica
- ③ Tapón
- ④ Desagüe de salida
 - a Tire de la abrazadera hacia abajo.
 - d Saque el tapón.
 - e Vaciar el aceite en un colector.
 - f Compruebe la junta tórica del tapón y sustitúyala si es necesario.
 - g Inserte el tapón y asegúrelo con la abrazadera.
 - h Limpie el aceite que quede en el desagüe de salida.
 - i Levante el equipo.
 - j Desenroscar el tornillo de fijación de la tapa del equipo.
 - k Retirar la tapa del equipo.
 - l Retire las tapas del depósito de aceite.

Figura D

- ① Tapa
- ② Depósito de aceite
 - a Llene el aceite nuevo lentamente para que las burbujas de aire puedan salir. Para consultar las cantidades y los tipos de aceite, véase la sección "Datos técnicos".

- o Vuelva a colocar las tapas del depósito de aceite.
- o Coloque y fije de nuevo la tapa del equipo.
- p Haga funcionar el equipo durante 5 minutos y vuelva a comprobar el nivel de aceite.

Trabajos de mantenimiento

Sustitución de la manguera de alta presión por un enrollador de mangueras automático

⚠ ADVERTENCIA

Peligro de lesiones

El enrollador de mangueras puede girarse rápidamente de forma inesperada cuando se suelta el encastre.

Preste atención a los siguientes pasos y asegure el enrollador de mangueras como se indica.

Nota

Solo las mangueras de alta presión en la versión "Ultra Guard" son adecuadas para este equipo.

1. Retire la tapa del enrollador de mangueras con un atornillador.

Figura M

- ① Tapa
2. Desenrollar completamente la manguera de alta presión del enrollador de mangueras.
3. Inserte una llave hexagonal (entrecaras 10 mm) a través de la abertura hexagonal en la carcasa. Inserte la llave hasta que el enrollador de mangueras esté bloqueado.

Figura N

- ① Abertura, hexagonal

Figura O

- ① Llave hexagonal SW 10
4. Desenroscar los 2 tornillos.

Figura P

- ① Freno de manguera
- ② Manguera de alta presión
- ③ Tornillo
5. Retire el freno de manguera de la manguera de alta presión.
6. Extraiga el gancho de fijación.

Figura Q

- ① Conexión de mangueras
- ② Arandelas
- ③ Manguera de alta presión
- ④ Gancho de seguridad
7. Extraiga la manguera de alta presión de la conexión de mangueras.
8. Inserte una nueva manguera de alta presión a través de los rodillos de guía de mangueras e introdúzcala en la conexión de mangueras. Preste atención al sentido de giro del enrollador de mangueras.

Figura R

- ① Rodillo de guía de mangueras
9. Inserte el gancho de seguridad en la conexión de mangueras.
10. Compruebe que todas las arandelas estén detrás del gancho de seguridad.

- Coloque el freno de manguera en el otro extremo de la manguera de alta presión. Distancia al extremo de la manguera aproximadamente 1 m (a la pistola de alta presión).
- Conecte el equipo a la alimentación de agua y corriente, póngalo en servicio y compruebe que no hay fugas en la conexión.
- Tense la manguera y manténgala tensada. Mientras la manguera está tensa, saque la llave hexagonal.
- Desbloquee el enrollador de mangueras tirando de la manguera de alta presión y deje que la manguera se enrolle lentamente. Controle la velocidad de enrollado sosteniendo la manguera.
- Vuelva a colocar la tapa.

Sustitución de la manguera de alta presión por un enrollador de mangueras manual

- Desenrolle completamente la manguera de alta presión del enrollador de mangueras.
Figura S
- Saque la pinza de fijación de la manguera de alta presión y extraiga la manguera.
- Introduzca el inyector para mangueras hasta el fondo en la pieza de nudo del enrollador de mangueras y fíjelo con la pinza de fijación.

Ayuda en caso de avería

⚠ PELIGRO

Equipo de arranque involuntariamente, contacto con piezas que conducen corriente

Riesgo de lesiones, descarga eléctrica

Apagar el equipo antes de realizar cualquier trabajo en el mismo.

Desenchufe el conector de red.

Todas las pruebas y trabajos en las piezas eléctricas deben ser realizados por personal especializado.

En caso de averías que no se mencionen en este capítulo, consulte a un servicio de posventa autorizado.

Piloto de control

Nota

Esta función solo está disponible con HD 10/25... y HD 13/18...

El piloto de control indica estados operativos (verde) y averías (rojo).

Restablecimiento de los pilotos de control

- Coloque el interruptor del equipo en posición "0".
- Esperar algunos segundos.
- Colocar el interruptor del equipo en posición "I".

Indicador de estado de servicio

Iluminación permanente en verde

El equipo está listo para el funcionamiento.

Parpadea 1 vez en verde

El funcionamiento se detiene pasados 30 minutos del funcionamiento continuo y el equipo se apaga (seguridad con la manguera de alta presión rota).

Para reiniciar el tiempo de espera:

- Coloque el interruptor del equipo en posición "0".
- Esperar algunos segundos.
- Colocar el interruptor del equipo en posición "I".

Indicación de averías

Parpadea 1 vez en rojo

El lado de alta presión tiene fugas.

- Comprobar si hay fugas en la manguera de alta presión, las conexiones de mangueras y la pistola de alta presión.

Parpadea 2 veces en rojo

El motor está demasiado caliente.

- Coloque el interruptor del equipo en posición "0".
- Dejar enfriar el equipo.
- Colocar el interruptor del equipo en posición "I".

Nota

Si este fallo se repite, compruebe la boquilla, la temperatura de entrada del agua, la temperatura ambiente y la tensión de la red.

Parpadea 3 veces en rojo

Se ha producido un error en la alimentación de tensión.

- Comprobar la conexión de red y los fusibles de red.

Parpadea 4 veces en rojo

El consumo de corriente es demasiado alto.

- Consultar al servicio de posventa.

Fallos sin indicación

El equipo no se puede encender.

- Cuando el piloto de control parpadea en verde:
 - Coloque el interruptor del equipo en posición "0".
 - Colocar el interruptor del equipo en posición "I".
- Deje enfriar el motor:
 - Coloque el interruptor del equipo en posición "0".
 - Dejar enfriar el equipo.
 - Colocar el interruptor del equipo en posición "I".
- Comprobar si el cable de red está dañado.
- Comprobar la tensión de red.
- Consultar al servicio de posventa si existen defectos eléctricos.

El equipo no genera presión

- Compruebe que la boquilla de alta presión es del tamaño adecuado (véase el capítulo "Datos técnicos").
- Limpiar o cambiar la boquilla.
- Purgar el equipo (véase el capítulo "Conexión de agua/Purga del equipo").
- Limpiar el filtro fino, sustitúyalo si es necesario (véase el capítulo "Conservación y mantenimiento/semanal").
- Comprobar el volumen de entrada de agua (consultar la cantidad necesaria en el capítulo "Datos técnicos").
- Consultar al servicio de posventa en caso necesario.

La bomba no es estanca.

Está permitido perder hasta 3 gotas de agua por minuto.

- En caso de una fuga de mayor envergadura, dejar que el servicio posventa revise el equipo.

Hay sacudidas en la bomba

- Comprobar el volumen de entrada de agua (consultar la cantidad necesaria en el capítulo "Datos técnicos").
- Purgar el equipo (véase el capítulo "Conexión de agua/Purga del equipo").
- Limpiar el filtro fino, sustitúyalo si es necesario (véase el capítulo "Conservación y mantenimiento/semanal").
- Consultar al servicio de posventa en caso necesario.

La adición de detergente es insuficiente

- Compruebe que la lanza de espuma con recipiente utilizada se ajusta al volumen transportado del equipo.
- Rellene el recipiente de la lanza de espuma.
- Colocar una apertura grande en la manguera de aspiración.
- Comprobar si hay residuos de detergente en la manguera de aspiración y en la boquilla de espuma.

con recipiente. Retirar estos residuos con agua tibia.

- Consultar al servicio de posventa en caso necesario.

La formación de espuma es insuficiente

- Compruebe que la lanza de espuma con recipiente utilizada se ajusta al volumen transportado del equipo.
- Comprobar si hay residuos de detergente en la manguera de aspiración y en la lanza de espuma con recipiente. Retirar estos residuos con agua tibia.
- Consultar al servicio de posventa en caso necesario.

Garantía

En cada país se aplican las condiciones de garantía indicadas por nuestra compañía distribuidora autorizada. Subsanamos cualquier fallo en su equipo de forma gratuita dentro del plazo de garantía siempre que la causa se deba a un fallo de fabricación o material. En caso de garantía, póngase en contacto con su distribuidor o con el servicio de posventa autorizado más próximo presentando la factura de compra.

(Dirección en el reverso)

Encontrará más información sobre la garantía (si está disponible) en el área de servicio de su página web local de Kärcher en "Downloads".

Declaración de conformidad UE

Por la presente declaramos que la máquina designada a continuación cumple, en lo que respecta a su diseño y tipo constructivo así como a la versión puesta a la venta por nosotros, las normas básicas de seguridad y sobre la salud que figuran en las directivas comunitarias correspondientes. Si se producen modificaciones no acordadas en la máquina, esta declaración pierde su validez.

Producto: Limpiadora de alta presión

Tipo: 1.286-xxx.x

Directivas UE aplicables

2000/14/CE

2006/42/CE (+2009/127/CE)

2011/65/UE

2014/30/UE

2009/125/CE

Reglamento(s) aplicado(s)

(UE) 2019/1781

Normas armonizadas aplicadas

EN 60335-1

EN 60335-2-79

EN IEC 63000: 2018

EN 55014-1: 2017 + A11: 2020

EN 55014-2: 1997+A1: 2001+A2: 2008

EN 61000-3-2: 2014

EN 61000-3-3: 2013

HD 9/20-4 S

HD 10/21-4 S

EN 61000-3-11: 2020

HD 13/18-4 S

HD 10/25-4 S

EN 62233: 2008

Normas nacionales aplicadas

-

Intensidad acústica dB(A)

HD 9/20-4 S(XA)

Medida: 91

Garantizada: 93

HD 10/21-4 S(XA)

Medida: 91

Garantizada: 93

HD 13/18-4 S(XA)

Medida: 91

Garantizada: 93

HD 10/25-4 S(XA)

Medida: 91

Garantizada: 93

Los abajo firmantes actúan en nombre y con la autorización de la junta directiva.



H. Jenner

Chairman of the Board of Management



S. Reiser

Manager Regulatory Affairs & Certification

Responsable de documentación:

S. Reiser

Alfred Kärcher SE & Co. KG

Alfred-Kärcher-Str. 28 - 40

71364 Winnenden (Germany)

Tel.: +49 7195 14-0

Fax: +49 7195 14-2212

Winnenden, 01/08/2023

Datos técnicos

	HD 9/ 20-4 S	HD 9/ 20-4 SX Plus	HD 9/ 20-4 SXA	HD 10/ 21-4 S	HD 10/ 21-4 SX Plus	HD 10/ 21-4 SXA	HD 10/ 21-4 S
Variante de país							
País	EU	EU	EU	EU	EU	EU	KAP
Conexión eléctrica							
Tensión	V	400	400	400	400	400	380
Fase	~	3	3	3	3	3	3
Frecuencia	Hz	50	50	50	50	50	50
Impedancia de red máx. admisible	Ω	-	-	-	-	-	-
Potencia conectada	kW	7,0	7,0	7,0	8,0	8,0	8
Tipo de protección		IPX5	IPX5	IPX5	IPX5	IPX5	IPX5
Fusible de red (lento, car. C)	A	16	16	16	16	16	16

		HD 9/ 20-4 S	HD 9/ 20-4 SX Plus	HD 9/ 20-4 SXA	HD 10/ 21-4 S	HD 10/ 21-4 SX Plus	HD 10/ 21-4 SXA	HD 10/ 21-4 S
Cable de prolongación 10 m	mm ²	2,5	2,5	2,5	2,5	2,5	2,5	2,5
Cable de prolongación 30 m	mm ²	4	4	4	4	4	4	4
Conexión de agua								
Presión de entrada (máx.)	MPa	1	1	1	1	1	1	1
Temperatura de entrada (máx.)	°C	60	60	60	60	60	60	60
Volumen de entrada (mín.)	l/h	1100	1100	1100	1200	1200	1200	1200
Altura de aspiración (máx.)	m	0,5	0,5	0,5	0,5	0,5	0,5	0,5
Longitud mínima de la manguera de entrada de agua	m	7,5	7,5	7,5	7,5	7,5	7,5	7,5
Diámetro mínimo de la manguera de entrada de agua	in	1	1	1	1	1	1	1
Referencia de pedido del filtro de aspiración		4.730-012.0	4.730-012.0	4.730-012.0	4.730-012.0	4.730-012.0	4.730-012.0	4.730-012.0
Datos de potencia del equipo								
Tamaño de la boquilla estándar		047	047	047	050	050	050	050
Presión de funcionamiento del agua con boquilla estándar	MPa	20	20	20	23	23	23	21
Sobrepresión de servicio (máx.)	MPa	25	25	25	25	25	25	25
Volumen transportado, agua	l/min	15	15	15	16,7	16,7	16,7	16,67
Fuerza de retroceso de la pistola de alta presión	N	48	49	49	56	56	56	56
Peso y dimensiones								
Peso de servicio típico	kg	62,4	67,1	74	63,4	68,1	75	63,4
Longitud	mm	607	607	607	607	607	607	607
Anchura	mm	518	518	518	518	518	518	518
Altura	mm	1063	1063	1063	1063	1063	1063	1063
Cantidad de aceite	l	1,0	1,0	1,0	1,0	1,0	1,0	1
Tipo de aceite	Tipo	SAE 90	SAE 90	SAE 90	SAE 90	SAE 90	SAE 90	SAE 90
Valores calculados conforme a EN 60335-2-79								
Nivel de vibraciones mano-brazo	m/s ²	3,6	3,7	3,7	4,6	4,4	4,4	4,6
Inseguridad K	m/s ²	0,9	0,9	0,9	1,0	0,9	0,9	1
Nivel de presión acústica L _{pA}	dB(A)	72	72	72	72	75	75	70
Inseguridad K _{pA}	dB(A)	3	3	3	3	3	3	3
Intensidad acústica medida L _{WA}	dB(A)	91	91	91	91	91	91	91
Intensidad acústica garantizada L _{WA,d}	dB(A)	93	93	93	93	93	93	93
		HD 10/ 25-4 S	HD 10/ 25-4 SXA	HD 10/ 25-4 S	HD 10/ 25-4 S	HD 10/ 25-4 SXA	HD 13/ 18-4 S	HD 13/ 18-4 SXA
Variante de país								
País		EU	EU	KAP	KAP	EU II	EU	EU
Conexión eléctrica								
Tensión	V	400	400	220	440-460	230	400	400
Fase	~	3	3	3	3	3	3	3
Frecuencia	Hz	50	50	60	60	50	50	50
Impedancia de red máx. admisible	Ω	0.0452	0.0452+ j0.0283	0.0452 +	0.0452 +	0.0452 +	0.0452+ j0.0283	0.0452+ j0.0283
Potencia conectada	kW	8,8	8,8	7,5	8	8,5	8,8	8,8

		HD 10/ 25-4 S	HD 10/ 25-4 SXA	HD 10/ 25-4 S	HD 10/ 25-4 S	HD 10/ 25-4 SXA	HD 13/ 18-4 S	HD 13/ 18-4 SXA
Tipo de protección		IPX5	IPX5	IPX5	IPX5	IPX5	IPX5	IPX5
Fusible de red (lento, car. C)	A	16	16	25	16	25	16	16
Cable de prolongación 10 m	mm ²	2,5	2,5	2,5	2,5	2,5	2,5	2,5
Cable de prolongación 30 m	mm ²	4	4	4	4	4	4	4
Conexión de agua								
Presión de entrada (máx.)	MPa	1	1	1	1	1	1	1
Temperatura de entrada (máx.)	°C	60	60	60	60	60	60	60
Volumen de entrada (mín.)	l/h	1200	1200	1200	1200	1200	1500	1500
Altura de aspiración (máx.)	m	0,5	0,5	0,5	0,5	0,5	0,5	0,5
Longitud mínima de la manguera de entrada de agua	m	7,5	7,5	7,5	7,5	7,5	7,5	7,5
Diámetro mínimo de la manguera de entrada de agua	in	1	1	1	1	1	1	1
Referencia de pedido del filtro de aspiración		4.730-012.0	4.730-012.0	4.730-012.0	4.730-012.0	4.730-012.0	4.730-012.0	4.730-012.0
Datos de potencia del equipo								
Tamaño de la boquilla estándar		047	047	055	050	050	075	075
Presión de funcionamiento del agua con boquilla estándar	MPa	25	25	19	22	23	18	18
Sobrepresión de servicio (máx.)	MPa	28	28	22	25	26	25	25
Volumen transportado, agua	l/min	16,67	16,67	16,67	16,67	16,67	21,67	21,67
Fuerza de retroceso de la pistola de alta presión	N	62	62	54	58	60	68	68
Peso y dimensiones								
Peso de servicio típico	kg	67	78,6	67,0	67	75	69,8	81,4
Longitud	mm	607	607	607	607	607	607	607
Anchura	mm	518	518	518	518	518	518	518
Altura	mm	1063	1063	1063	1063	1063	1063	1063
Cantidad de aceite	l	1,0	1,0	1	1	1	1,0	1,0
Tipo de aceite	Tipo	SAE 90	SAE 90	SAE 90	SAE 90	SAE 90	SAE 90	SAE 90
Valores calculados conforme a EN 60335-2-79								
Nivel de vibraciones mano-brazo	m/s ²	4,7	4,7	6,1	6,6	5,3	3,7	3,7
Inseguridad K	m/s ²	1	1	1,5	1,2	1,3	0,9	0,9
Nivel de presión acústica L _{pA}	dB(A)	74	76	75	75	75	74	75
Inseguridad K _{pA}	dB(A)	3	3	3	3	3	3	3
Intensidad acústica medida L _{WA}	dB(A)	91	91	91	91	91	91	91
Intensidad acústica garantizada L _{WA,d}	dB(A)	93	93	93	93	93	93	93

Motivo de la excepción según el Reglamento (UE)



2019/1781, anexo I, sección 2 (12): j)

Reservado el derecho de realizar modificaciones técnicas.

Índice

Indicações gerais	56
Utilização prevista	56
Proteção do meio ambiente	56
Acessórios e peças sobressalentes	56
Volume do fornecimento	56
Avisos de segurança	56
Descrição do aparelho	57
Montagem	57
Ligação eléctrica	57
Ligação de água	58
Operação	58
Enrolador de mangueira manual	58
Enrolador de mangueira automático	58
Operação	58
Transporte	60
Armazenamento	60
Conservação e manutenção	60
Ajuda em caso de avarias	62
Garantia	63
Declaração de conformidade UE	63
Dados técnicos	63

Indicações gerais

  Antes da primeira utilização do aparelho leia o manual de instruções original e os avisos de segurança que o acompanham. Proceda em conformidade. Conserve as duas folhas para referência ou utilização futura.

Utilização prevista

Utilize a lavadora de alta pressão exclusivamente para os seguintes trabalhos:

- Limpeza com o jacto de alta pressão sem produto de limpeza (p.ex. fachadas, varandas, ferramentas de jardim)
- Limpeza com o jato de baixa pressão e produto de limpeza com a lança de espuma com recipiente como acessório (por exemplo, de máquinas, veículos, estruturas, ferramentas)

No caso de sujidade resistente, recomendamos utilizar um bico rotativo como acessório especial.

No caso da versão HD...Plus, o volume de fornecimento inclui um bico rotativo.

O aparelho pode ser operado com acessórios Servo Control.

Valores limite para a alimentação de água

ADVERTÊNCIA

Água suja

Desgaste prematuro ou acumulação de resíduos no aparelho

Abasteça o aparelho apenas com água limpa ou água reciclada, certificando-se de que os valores limite não são excedidos.

Para a alimentação de água aplicam-se os seguintes valores limite:

- Valor de pH: 6,5-9,5
- Condutividade eléctrica: Condutividade da água limpa + 1200 µS/cm, condutividade máxima 2000 µS/cm
- Substâncias sedimentáveis (volume de prova 1 l, 30 minutos de tempo de sedimentação): < 0,5 mg/l

- Substâncias filtráveis: < 50 mg/l, sem substâncias abrasivas
- Hidrocarbonetos: < 20 mg/l
- Cloretos: < 300 mg/l
- Sulfato: < 240 mg/l
- Cálcio: < 200 mg/l
- Dureza total: < 28 °dH, < 50° TH, < 500 ppm (mg CaCO₃/l)
- Ferro: < 0,5 mg/l
- Manganésio: < 0,05 mg/l
- Cobre: < 2 mg/l
- Cloro activo: < 0,3 mg/l
- Sem mau cheiro

Proteção do meio ambiente



Os materiais de empacotamento são recicláveis. Elimine as embalagens de acordo com os regulamentos ambientais.



Os aparelhos eléctricos e electrónicos contêm materiais recicláveis de valor e, com frequência, componentes como baterias, acumuladores ou óleo que, em caso de manipulação ou recolha errada, podem representar um potencial perigo para a saúde humana e para o ambiente. Estes componentes são necessários para o bom funcionamento do aparelho. Os aparelhos que apresentem este símbolo não devem ser recolhidos no lixo doméstico.

Avisos relativos a ingredientes (REACH)

Pode encontrar informações atualizadas acerca dos ingredientes em: www.kaercher.de/REACH

Acessórios e peças sobressalentes

Ao utilizar apenas acessórios originais e peças sobressalentes originais, garante uma utilização segura e o bom funcionamento do aparelho.

Informações acerca de acessórios e peças sobressalentes disponíveis em www.kaercher.com.

Volume do fornecimento

Ao abrir a embalagem, confirme a integralidade do conteúdo. Caso faltem acessórios ou em caso de danos de transporte informe o seu fornecedor.

Avisos de segurança

- É fundamental ler os avisos de segurança 5.951-949.0 antes do primeiro arranque do aparelho.
- Respeitar as prescrições nacionais para pulverizadores de líquido.
- Respeitar as prescrições nacionais para prevenção de acidentes. Os pulverizadores de líquido devem ser verificados com regularidade. O resultado da verificação deve ser registado por escrito.
- Não efectuar alterações no aparelho e nos acessórios.

Símbolos no aparelho



O aparelho não pode ser ligado directamente à rede de água potável pública.



Não direccionar o jacto de alta pressão para pessoas, animais, equipamento eléctrico activo ou para o próprio aparelho. Proteger o aparelho da geada.

Unidades de segurança

⚠ CUIDADO

Perigo de ferimentos devido a unidades de segurança alteradas ou em falta!

As unidades de segurança servem para a sua proteção. Não contornar, remover ou tornar ineficazes quaisquer unidades de segurança.

As unidades de segurança são ajustadas e seladas de fábrica. Os ajustes só poderão ser efectuados pelo serviço de assistência técnica.

Válvula de descarga com interruptor de pressão

Ao reduzir a quantidade de água com a regulação de quantidade/pressão, a válvula de descarga abre e parte da água escorre para o lado de aspiração da bomba. Ao soltar o gatilho de operação da bomba de alta pressão, o interruptor de pressão desliga a bomba de alta pressão e interrompe o jacto de alta pressão. Se o gatilho de operação for puxado, a bomba é novamente ligada.

Descrição do aparelho

Vista geral do aparelho

Ver página de gráficos

Figura A

Figura B

Figura C

- ① Filtro fino
- ② Cobertura do aparelho
- ③ Luz de controlo da situação operacional / avaria *
- ④ Braçadeira para cabo
- ⑤ Placa de características
- ⑥ Depósito da mangueira **
- ⑦ Tensor de borracha **
- ⑧ Alavanca de avanço
- ⑨ Bico rotativo Vibrasoft *****
- ⑩ Porca de capa
- ⑪ Bico de alta pressão
- ⑫ Lança EASY!Lock
- ⑬ Regulação de quantidade/pressão
- ⑭ Pistola de alta pressão EASY!Force
- ⑮ Entalhe de segurança
- ⑯ Gatilho
- ⑰ Alavanca de segurança
- ⑱ Mangueira de alta pressão EASY!Lock
- ⑲ Enrolador de mangueira ****
- ⑳ Suporte da lança
- ㉑ Parafuso de fixação da cobertura do aparelho
- ㉒ Compartimento acessórios
- ㉓ Interruptor do aparelho
- ㉔ Indicação do nível do óleo
- ㉕ Ligação de alta pressão EASY!Lock **
- ㉖ Suporte do bico

㉗ Ligação de água

㉘ Manivela do enrolador de mangueira manual ***

* apenas no HD 10/25 e HD 13/18

** apenas com a versão S

*** apenas com a versão SX

**** apenas com a versão SX/SXA

***** apenas com a versão Plus

Montagem

Activar a purga do recipiente do óleo

1. Desapertar o parafuso de fixação da cobertura do aparelho.
2. Remover a cobertura do aparelho.
3. Cortar a ponta da tampa do recipiente do óleo para que haja uma pequena abertura.

Figura D

- ① Tampa
- ② Recipiente do óleo
4. Fixar a cobertura do aparelho.

Verificar nível do óleo

1. Instalar o aparelho numa superfície horizontal.
2. O nível de óleo deve estar entre as marcas "MIN" e "MAX" no indicador do nível do óleo.

Rodar as braçadeiras para cabos

Se necessário, é possível rodar as braçadeiras para cabos.

1. Desaparafusar o parafuso cerca de 4 voltas.

Figura E

- ① Parafuso
- ② Braçadeira para cabo
2. Puxar a braçadeira para cabo para fora e rodá-la para a posição desejada.
3. Empurrar a braçadeira para cabo em direção ao aparelho de modo a que esta engate na retenção.
4. Apertar o parafuso.

Montar o acessório

Aviso

A rosca rápida do sistema EASY!Lock liga os componentes de forma rápida e segura com apenas uma rotação.

1. Colocar o bico de alta pressão na lança.
2. Montar a porca de capa e apertar manualmente (EASY!Lock).
3. Ligar a lança à pistola de alta pressão e apertar manualmente (EASY!Lock).

Figura F

Para aparelhos sem enrolador de mangueira:

4. Ligar a mangueira de alta pressão à pistola de alta pressão e à ligação de alta pressão do aparelho e apertar manualmente (EASY!Lock).

Para aparelhos com enrolador de mangueira:

5. Ligar a mangueira de alta pressão à pistola de alta pressão e apertar manualmente (EASY!Lock).

Ligação eléctrica

⚠ PERIGO

Perigo de lesões devido a choque eléctrico

Ligue o aparelho à rede eléctrica com uma ficha. É proibido estabelecer uma ligação à rede eléctrica que não

possa ser desligada. A ficha tem como função desligar da corrente eléctrica.

Ligue o aparelho apenas à corrente alternada.

Utilizar um cabo de extensão com secção transversal suficiente (ver "Dados técnicos").

Desenrolar completamente o cabo de extensão do tambor do cabo.

1. Desenrolar o cabo de rede e colocar no chão.
2. Ligar a ficha de rede à tomada.

Ligação de água

Ligação a uma tubagem de água

⚠ **ATENÇÃO**

Refluxo de água suja para a rede de água potável

Perigo para a saúde

Respeite as prescrições da companhia da empresa de alimentação de água.

O aparelho não pode ser operado sem separador de sistema na rede de água potável, em conformidade com as prescrições em vigor. Utilize o separador de sistema da KÄRCHER ou outro separador de sistema em conformidade com EN 12729, modelo BA. A água que corre por um separador de sistema é considerada água não potável. Feche sempre o separador de sistema na alimentação de água e nunca directamente na ligação de água do aparelho.

1. Verificar a alimentação de água quanto à pressão de admissão, temperatura de admissão e volume de admissão (consultar o capítulo *Dados técnicos*).
2. Ligar o separador de sistema e a ligação de água do aparelho com uma mangueira de admissão de água (para os requisitos da mangueira de admissão de água, consultar o capítulo *Dados técnicos*).
3. Abrir a admissão de água.

Aspirar a água do depósito

1. Enroscar a mangueira de aspiração com o filtro na ligação de água (para o número de peça do filtro, consultar o capítulo *Dados técnicos*).
2. Purgar o aparelho (consultar o capítulo *Purgar o aparelho*).

Purgar o aparelho

1. Desenroskar o bico de alta pressão da lança.
2. Deixar o aparelho funcionar até a água sair sem bolhas.
3. Em caso de problemas com a purga, deixar o aparelho funcionar durante 10 segundos e, em seguida, desligá-lo. Repetir o processo várias vezes.
4. Desligar o aparelho.
5. Aparafusar o bico de alta pressão na lança.

Operação

⚠ **PERIGO**

Perigo de ferimentos

O jacto de alta pressão pode causar ferimentos.

Nunca fixe o gatilho de operação e a alavanca de segurança na posição accionada.

Não utilize a pistola de alta pressão se a alavanca de segurança estiver accionada.

Se a alavanca de segurança estiver avariada, contacte o serviço de assistência técnica.

Antes de cada trabalho no aparelho, deslize o entalhe de segurança da pistola de alta pressão para a frente. Nunca utilize o aparelho sem a lança montada. Verifique se a lança está bem apertada. O lança deve ser apertado à mão.

Segure a pistola de alta pressão e a lança com as duas mãos.

Verifique se o aparelho, os acessórios, as tubagens e as ligações apresentam danos. Utilize o aparelho apenas se este se encontrar num estado impecável.

Enrolador de mangueira manual

O aparelho está equipado com um enrolador de mangueira manual (HD 9/20-4 SX Plus e HD10/21-4 SX Plus)

Desenrolar a mangueira

1. Rodar a manivela do enrolador de mangueira no sentido contrário ao dos ponteiros do relógio.
2. Desenrolar completamente a mangueira.

Enrolar a mangueira

1. Esvaziar completamente a mangueira.
2. Rodar a manivela do enrolador de mangueira no sentido dos ponteiros do relógio.
3. Enrolar completamente a mangueira.

Enrolador de mangueira automático

O aparelho está equipado com um enrolador de mangueira automático (nas variantes do aparelho HD...SXA).

Desenrolar a mangueira

1. Puxar a mangueira para fora.
2. Ao aliviar, o enrolador de mangueira é accionado.

Enrolar a mangueira

⚠ **PERIGO**

Perigo de ferimentos

Se a mangueira de alta pressão for libertada durante o enrolamento, pode fazer movimentos descontrolados e chocar com objetos, ou chicotear descontroladamente. Segure firmemente a mangueira de alta pressão e guie a mangueira durante o processo de enrolamento. Não alcançar o enrolador da mangueira.

1. Extrair um pouco a mangueira e, de seguida, aliviar. O enrolador de mangueira enrola a mangueira automaticamente.
2. Enquanto estiver a enrolar, regular a velocidade de enrolamento, orientando a mangueira.

Operação

Abrir / fechar a pistola de alta pressão

1. Accionar a alavanca de segurança e o gatilho de operação.
A pistola de alta pressão é aberta.
2. Soltar a alavanca de segurança e o gatilho de operação.
A pistola de alta pressão é fechada.

Operação com alta pressão

Aviso

O aparelho está equipado com um interruptor de pressão. O motor funciona apenas se a pistola de alta pressão estiver aberta.

1. Para aparelhos com um enrolador de mangueira: Desenrolar a mangueira de alta pressão totalmente do enrolador de mangueira.
2. Colocar o interruptor do aparelho em "I".
No HD 10/25...e 13/18 A luz de controlo acende a verde.

- Desbloquear a pistola de alta pressão, deslizando o entalhe de segurança da pistola de alta pressão para trás.
- Abrir a pistola de alta pressão.

⚠ PERIGO

Perigo de ferimentos

O jato de água que sai da regulação de pressão e de quantidade pode causar lesões.

Certifique-se de que a ligação entre o regulador de pressão e de quantidade e a lança não se solta.

- Ajustar a pressão de trabalho e a quantidade de água rodando a regulação de pressão e de quantidade.

Aviso

Com o menor caudal de bombagem, o calor dissipado pelo motor fornece um aquecimento da água de aproximadamente 15 °C.

Operação com produto de limpeza

⚠ ATENÇÃO

Manuseamento incorrecto dos produtos de limpeza

Perigo para a saúde

Respeite os avisos de segurança dos produtos de limpeza.

ADVERTÊNCIA

Produtos de limpeza inadequados

Danos no aparelho e nos objectos a limpar

Utilizar apenas produtos de limpeza autorizados pela KÄRCHER.

Respeitar as recomendações de dosagem e avisos que acompanham o produto de limpeza.

Utilizar o produto de limpeza de forma económica, para proteger o ambiente.

Aviso

Os produtos de limpeza KÄRCHER garantem um trabalho sem problemas. Procurar aconselhamento ou solicitar o nosso catálogo ou os nossos folhetos informativos sobre produtos de limpeza.

Aviso

Para a operação com o produto de limpeza, é necessária uma lança de espuma com recipiente (opção).

- Desaparafusar o depósito.

Figura G

- Depósito
- Bico de espuma
- Pistola de alta pressão
- Mangueira de aspiração
- Conjunto de aberturas
Adição de produto de limpeza: 3=elevada, 2=média, 1=reduzida
- Ligar a abertura desejada à mangueira de aspiração.
- Encher o depósito com o produto de limpeza.
- Aparafusar o depósito no bico de espuma.
- Separar a lança da pistola de alta pressão.
- Ligar a lança de espuma com recipiente à pistola de alta pressão e apertar manualmente.
- Colocar a lavadora de alta pressão em funcionamento.

Método de limpeza recomendado

- Pulverizar uma pequena quantidade de produto de limpeza na superfície seca e deixar actuar (não secar).

- A sujidade libertada pode ser removida com o jacto de alta pressão.

Após operação com produto de limpeza

A lança de espuma com recipiente deve ser lavada após cada utilização para evitar a acumulação de produto de limpeza.

- Desaparafusar o depósito.
- Verter o produto de limpeza remanescente para a embalagem de fornecimento.
- Encher o depósito com água limpa.
- Aparafusar o depósito na de espuma com recipiente.
- Operar a lança de espuma com recipiente durante aprox. 1 minuto para remover o produto de limpeza remanescente.
- Esvaziar o depósito.

Interromper a operação

- Fechar a pistola de alta pressão.
O aparelho é desligado.
- Deslizar o entalhe de segurança para a frente.
É activada a segurança da pistola de alta pressão.

Continuar a operação

- Deslizar o entalhe de segurança para trás.
É retirada a segurança da pistola de alta pressão.
- Abrir a pistola de alta pressão.
O aparelho é ligado.

Tempo de espera

Apenas as versões HD 10/25... e HD 13/18... estão equipadas com esta função.

Dentro do tempo de espera, o aparelho arranca quando a pistola de alta pressão é aberta. A luz de controlo acende a verde.

Se a pistola de alta pressão permanecer fechada durante 30 minutos, o tempo de espera termina. A luz de controlo pisca a verde.

Repor o tempo de espera

- Colocar o interruptor do aparelho em "0".
- Aguardar alguns segundos.
- Colocar o interruptor do aparelho em "I".

O aparelho pode ser comutado para operação continua pelo serviço de assistência técnica.

Terminar a operação

⚠ ATENÇÃO

Perigo de queimaduras

A água residual contida no aparelho desligado pode aquecer. Ao remover a mangueira da admissão de água, a água aquecida pode salpicar e causar queimaduras.

Não remova a mangueira de entrada de água até que o aparelho tenha arrefecido.

- Fechar a admissão de água.
- Abrir a pistola de alta pressão.
- Colocar o interruptor do aparelho em "I" e deixar o aparelho funcionar durante 5-10 segundos.
- Fechar a pistola de alta pressão.
- Colocar o interruptor do aparelho em "0".
- Retirar a ficha de rede da tomada com as mãos secas.
- Remover a admissão de água.
- Abrir a pistola de alta pressão até o aparelho ficar sem pressão.
- Deslizar o entalhe de segurança para a frente.
É activada a segurança da pistola de alta pressão.

Transporte

⚠ CUIDADO

Não observância do peso

Perigo de ferimentos e danos

Tenha em atenção o peso do aparelho durante o transporte e armazenamento.

ADVERTÊNCIA

Transporte inadequado

Perigo de danos

Proteja o gatilho de operação da pistola de alta pressão contra danos.

- Transporte do aparelho em veículos: Proteger o aparelho contra deslizos e quedas, de acordo com as directivas aplicáveis.
- Transporte do aparelho em longas distâncias: Puxar ou empurrar o aparelho pela alavanca de avanço.

Transporte com grua

⚠ PERIGO

Perigo de ferimentos

Um aparelho transportado indevidamente com a grua pode cair e causar ferimentos.

Respeite as prescrições locais para a prevenção de acidentes e os avisos de segurança.

O aparelho apenas deve ser transportado com grua por pessoal com formação na operação da grua.

Antes de cada transporte com grua, verificar o equipamento de elevação quanto a danos.

Antes de cada transporte com grua, verificar o aparelho quanto a danos.

Levantar o aparelho apenas como descrito no final do capítulo.

Não fixar o dispositivo de suspensão de carga à alavanca de avanço do aparelho.

Não utilize estropos de corrente.

Proteja o dispositivo de elevação contra desprendimento accidental da carga.

Antes do transporte com grua remova a lança com a pistola de alta pressão, os bicos e outros objetos soltos.

Durante o processo de elevação não transporte quaisquer objectos sobre o aparelho.

Não se coloque por baixo da carga.

Certifique-se de que não se encontram pessoas na área de projeção da grua.

Nunca deixe o aparelho suspenso na grua sem supervisão.

1. Fixar o dispositivo de elevação ao aparelho.

Figura H

Figura I

Figura J

Armazenamento

⚠ CUIDADO

Não observância do peso

Perigo de ferimentos e danos

Tenha em atenção o peso do aparelho durante o transporte e armazenamento.

Armazenar o aparelho apenas no interior.

Armazenar o aparelho

1. Colocar a lança com a pistola de alta pressão no suporte do bico e encaixar no suporte da lança.
2. Envolver o cabo de rede à volta da braçadeira para cabo e fixá-lo com o clip para cabo.
3. Desenrolar a mangueira de alta pressão:

a Versão S: Enrolar a mangueira de alta pressão, colocá-la no suporte da mangueira e prendê-la com o tensor de borracha.

b Versão SX/SXA: Enrolar a mangueira de alta pressão no enrolador de mangueira.

Protecção anticongelante

ADVERTÊNCIA

A geadá danifica o aparelho se este não tiver sido completamente esvaziado.

Armazene o aparelho num local sem perigo de congelamento.

Se não for possível um armazenamento sem perigo de congelamento:

1. Drenar a água.
2. Bombear anticongelante comum no aparelho.
3. Deixar o aparelho funcionar durante, no máximo, 1 minuto até que a bomba e as linhas fiquem vazias.

Aviso

Utilizar anticongelante comum para veículos motorizados à base de glicol. Observar as prescrições de utilização do fabricante do anticongelante.

Conservação e manutenção

⚠ PERIGO

Arranque involuntário do aparelho

Perigo de ferimentos, choque eléctrico

Desligue o aparelho antes de cada trabalho e retire a ficha de rede.

Aviso

O óleo usado apenas deve ser eliminado nos locais de recolha previstos para o efeito. Entregue o óleo usado nesses locais. Poluir o ambiente com óleo usado é punível.

Inspeção de segurança / contrato de manutenção

É possível acordar uma inspeção de segurança regular ou celebrar um contrato de manutenção com o fornecedor. Procure aconselhamento.

Intervalos de manutenção

Antes de cada operação

- Verificar o cabo de rede quanto a danos. Os cabos danificados devem ser imediatamente substituídos pelo serviço de assistência técnica autorizado ou por um técnico electricista.
- Verificar a mangueira de alta pressão quanto a danos. Uma mangueira de alta pressão danificada deve ser imediatamente substituída.
- Verificar a estanqueidade do aparelho. São admissíveis 3 gotas de água por minuto. Contactar o serviço de assistência técnica em caso de fugas significativas.

Semanalmente

- Verificar o estado do óleo. Se o óleo estiver leitoso (água no óleo), contactar imediatamente o serviço de assistência técnica.
- Limpar o filtro fino.

Figura K

- ① Caixa do filtro
- ② Filtro fino
- ③ O-ring

- ④ Pega, dobrável
- ⑤ Bocais de ligação
- ⑥ Porca de capa
 - a Desaparafusar a porca de capa.
 - b Puxar o tubo de ligação.
 - c Puxar o filtro fino para fora da caixa do filtro pela pega dobrada.
 - d Lavar o filtro fino com água limpa ou soprá-lo com ar comprimido.
 - e Verificar o O-ring no filtro fino e substituir, se necessário.
 - f Introduzir o filtro fino na caixa do filtro.
 - g Verificar o O-ring no bocal de ligação e substituir, se necessário.
 - h Fixar o bocal de ligação.
 - i Desenroscar a porca de capa e apertar manualmente.

A cada 500 horas de serviço, anualmente, no mínimo

- A manutenção do aparelho deve ser realizada pelo serviço de assistência técnica.
- Mudar o óleo na bomba de alta pressão:
 - a Incliná-lo para trás e colocá-lo no chão.
 - b Colocar um recipiente de recolha para o óleo usado por baixo do canal de drenagem.

Figura L

- ① Grampo
- ② O-ring
- ③ Bujão
- ④ Canal de drenagem
 - c Puxar o grampo para baixo.
 - d Puxar bujão para fora.
 - e Escoar o óleo para um recipiente de recolha.
 - f Verificar o O-ring no tampão, substituir se necessário.
 - g Insira o bujão e fixe-o com o clipe.
 - h Limpar qualquer óleo remanescente no canal de drenagem.
 - i Levantar o aparelho.
 - j Desapertar o parafuso de fixação da cobertura do aparelho.
 - k Remover a cobertura do aparelho.
 - l Remover as tampas do recipiente do óleo.

Figura D

- ① Tampa
- ② Recipiente do óleo
 - m Encher o óleo novo lentamente para que as bolhas de ar possam escapar. Para informações sobre a quantidade de óleo e o tipo de óleo, ver "Dados técnicos".
 - n Substituir as tampas do recipiente de óleo.
 - o Substituir e fixar a cobertura do aparelho.
 - p Operar o aparelho durante 5 minutos e depois verificar novamente o nível do óleo.

Trabalhos de manutenção

Substituir a mangueira de alta pressão no enrolador

de mangueira automático

⚠ ATENÇÃO

Perigo de ferimentos

Se a posição de encaixe se soltar, o enrolador de mangueira pode rodar muito rápido de forma inesperada. Siga cuidadosamente os seguintes passos e fixe o enrolador de mangueira conforme descrito.

Aviso

Apenas as mangueiras de alta pressão na versão "Ultra Guard" são adequadas para esta aparelho.

1. Levantar a tampa do enrolador de mangueira com uma chave de parafusos.

Figura M

- ① Tampa
- 2. Desenrolar a mangueira de alta pressão totalmente do enrolador de mangueira.
- 3. Encaixar uma chave Allen SW 10 na carcaça através da abertura hexagonal. Inserir a chave de modo a que o enrolador de mangueira fique bloqueado.

Figura N

- ① Abertura, hexagonal

Figura O

- ① Chave Allen tamanho 10

4. Desenroscar 2 parafusos.

Figura P

- ① Batente de mangueira
- ② Mangueira de alta pressão
- ③ Parafuso
- 5. Retirar o batente de mangueira da mangueira de alta pressão.
- 6. Puxar o gancho de segurança.

Figura Q

- ① Ligação de mangueira
- ② Anilhas
- ③ Mangueira de alta pressão.
- ④ Gancho de segurança
- 7. Retirar a mangueira de alta pressão da ligação de mangueira.
- 8. Deslocar a nova mangueira de alta pressão através dos rolos guia da mangueira e encaixar na ligação de mangueira. Observar o sentido de rotação do enrolador de mangueira.

Figura R

- ① Rolo do guia da mangueira
- 9. Ligar o gancho de segurança à ligação de mangueira de aspiração.
- 10. Verificar se todas as anilhas assentam atrás do gancho de segurança.
- 11. Colocar o batente de mangueira na outra extremidade da mangueira de alta pressão. Distância da extremidade da mangueira aprox. 1 m (para a pistola de alta pressão).
- 12. Ligar o aparelho à alimentação elétrica e de água, colocá-lo em funcionamento e verificar se há fugas na ligação.

13. Esticar a mangueira e mantê-la sob tensão. Enquanto a mangueira está esticada, retirar a chave Allen.
14. Ao puxar a mangueira de alta pressão, desbloquear o enrolador de mangueira e deixar a mangueira de alta pressão enrolar lentamente. Verificar a velocidade do enrolamento ao segurar a mangueira.
15. Voltar a colocar a tampa.

Substituir a mangueira de alta pressão no enrolador de mangueira manual

1. Desenrolar a mangueira de alta pressão totalmente do enrolador de mangueira.
Figura S
2. Elevar o grampo de fixação da mangueira de alta pressão e retirar a mangueira.
3. Introduza o bocal da mangueira na peça de nó do enrolador de mangueira e fixe-o com o grampo de fixação.

Ajuda em caso de avarias

⚠ PERIGO

Arranque involuntário do aparelho, contacto com peças sob tensão

Perigo de ferimentos, choque eléctrico

Desligue o aparelho antes de realizar trabalhos no mesmo.

Retire a ficha de rede.

Todas as verificações e trabalhos em peças eléctricas devem ser realizados por um técnico.

Procure um serviço de assistência técnica se ocorrerem avarias não mencionadas neste capítulo.

Luz de controlo

Aviso

Esta função só está disponível no HD 10/25... e HD 13/18...

A luz de controlo indica situações operacionais (verde) e avarias (vermelho).

Reposição da luz de controlo

1. Colocar o interruptor do aparelho em "0".
2. Aguardar alguns segundos.
3. Colocar o interruptor do aparelho em "I".

Indicador do estado de funcionamento

Luz continua verde

O aparelho está pronto a funcionar.

Luz verde a piscar 1 vez

Após 30 minutos de operação contínua, o aparelho deixa de estar pronto a funcionar e desliga-se (segurança em caso de rebentamento da mangueira de alta pressão).

Para reiniciar o tempo de espera:

1. Colocar o interruptor do aparelho em "0".
2. Aguardar alguns segundos.
3. Colocar o interruptor do aparelho em "I".

Indicador de avarias

Luz vermelha a piscar 1 vez

O lado de alta pressão apresenta fugas.

1. Verificar a estanquidade da mangueira de alta pressão, das uniões de mangueira e da pistola de alta pressão.

Luz vermelha a piscar 2 vezes

O motor está demasiado quente.

1. Colocar o interruptor do aparelho em "0".
2. Deixar arrefecer o aparelho.
3. Colocar o interruptor do aparelho em "I".

Aviso

Se esta falha ocorrer repetidamente, verificar o bocal, a temperatura de admissão da água, a temperatura ambiente e a tensão da rede.

Luz vermelha a piscar 3 vezes

Ocorreu um erro na alimentação de tensão.

1. Verificar a ligação à rede e as protecções da rede.

Luz vermelha a piscar 4 vezes

O consumo de energia é demasiado elevado.

1. Consultar o serviço de assistência técnica.

Avarias sem indicação

É impossível iniciar o aparelho.

1. Quando a luz indicadora pisca a verde:
 - a Colocar o interruptor do aparelho em "0".
 - b Colocar o interruptor do aparelho em "I".
2. Deixar que o motor arrefeça:
 - a Colocar o interruptor do aparelho em "0".
 - b Deixar arrefecer o aparelho.
 - c Colocar o interruptor do aparelho em "I".
3. Verificar o cabo de rede quanto a danos.
4. Verificar a tensão de rede.
5. Contactar o serviço de assistência técnica em caso de defeito eléctrico.

O aparelho não aplica pressão

1. Verificar se o bico de alta pressão tem o tamanho certo (ver capítulo "Dados técnicos").
2. Limpar ou substituir o bico.
3. Purgar o aparelho (consultar o capítulo "Ligação de água/purgar o aparelho").
4. Limpar o filtro fino, substituir se necessário (ver capítulo "Conservação e Manutenção/Semanal").
5. Verificar o volume de admissão de água (consultar o volume necessário no capítulo "Dados técnicos").
6. Se necessário, contactar o serviço de assistência técnica.

A bomba tem fugas.

São admissíveis 3 gotas por minuto na saída de água.

- Em caso de fugas significativas, o aparelho deve ser verificado pelo serviço de assistência técnica.

Bomba com batidas

1. Verificar o volume de admissão de água (consultar o volume necessário no capítulo "Dados técnicos").
2. Purgar o aparelho (consultar o capítulo "Ligação de água/purgar o aparelho").
3. Limpar o filtro fino, substituir se necessário (ver capítulo "Conservação e Manutenção/Semanal").
4. Se necessário, contactar o serviço de assistência técnica.

A adição de produto de limpeza é insuficiente

1. Verificar se a lança de espuma da chávina utilizada corresponde ao caudal do aparelho.
2. Recarregar a chávina da lança de espuma da chávina.
3. Ligar uma abertura maior à mangueira de aspiração.
4. Verificar a mangueira de aspiração e o bico de espuma com recipiente quanto à acumulação de produto de limpeza. Remover a acumulação com água morna.
5. Se necessário, contactar o serviço de assistência técnica.

A formação de espuma é insuficiente

1. Verificar se a lança de espuma da chávina utilizada corresponde ao caudal do aparelho.
2. Verificar a mangueira de aspiração e a lança de espuma quanto à acumulação de produto de limpeza. Remover a acumulação com água morna.

3. Se necessário, contactar o serviço de assistência técnica.

Garantia

Em cada país são válidas as condições de garantia transmitidas pela nossa sociedade distribuidora responsável. Trataremos de possíveis avarias no seu aparelho no âmbito do prazo da garantia, sem custos, desde que estas tenham origem num erro de material ou de fabrico. Em caso de garantia, contacte o seu revendedor ou a assistência técnica autorizada mais próxima, apresentando o talão de compra. (endereço consultar o verso)

Para mais informações sobre a garantia (se disponíveis), consultar "Transferências" na área de serviço do website local da Kärcher.

Declaração de conformidade UE

Declaramos pelo presente que as referidas máquinas, em virtude da sua concepção e tipo de construção, bem como do modelo colocado por nós no mercado, estão em conformidade com os requisitos de saúde e segurança essenciais e pertinentes das directivas da União Europeia. Em caso de realização de alterações na máquina sem o nosso consentimento prévio, a presente declaração fica sem efeito.

Produto: Lavadora de alta pressão

Tipo: 1.286-xxx.x

Directivas da União Europeia pertinentes

2000/14/CE

2006/42/CE (+2009/127/CE)

2011/65/UE

2014/30/UE

2009/125/CE

Regulamento(s) aplicável/aplicáveis

(UE) 2019/1781

Normas harmonizadas aplicadas

EN 60335-1

EN 60335-2-79

EN IEC 63000: 2018

EN 55014-1: 2017 + A11: 2020

EN 55014-2: 1997+A1: 2001+A2: 2008

EN 61000-3-2: 2014

EN 61000-3-3: 2013

HD 9/20-4 S

HD 10/21-4 S

EN 61000-3-11: 2020

HD 13/18-4 S

HD 10/25-4 S

EN 62233: 2008

Normas nacionais aplicadas

-

Nível de potência sonora dB(A)

HD 9/20-4 S(XA)

Medido: 91

Garantido: 93

HD 10/21-4 S(XA)

Medido: 91

Garantido: 93

HD 13/18-4 S(XA)

Medido: 91

Garantido: 93

HD 10/25-4 S(XA)

Medido: 91

Garantido: 93

Os signatários actuam em nome e em procuração do Conselho de Administração.



H. Jenner

Chairman of the Board of Management



S. Reiser

Manager Regulatory Affairs & Certification

Mandatário da documentação:

S. Reiser

Alfred Kärcher SE & Co. KG

Alfred-Kärcher-Str. 28 - 40

71364 Winnenden (Alemanha)

Tel.: +49 7195 14-0



Fax: +49 7195 14-2212

Winnenden, 01/08/2023

Dados técnicos

	HD 9/ 20-4 S	HD 9/ 20-4 SX Plus	HD 9/ 20-4 SXA	HD 10/ 21-4 S	HD 10/ 21-4 SX Plus	HD 10/ 21-4 SXA	HD 10/ 21-4 S
Variante nacional							
País	EU	EU	EU	EU	EU	EU	KAP
Ligação eléctrica							
Tensão	V	400	400	400	400	400	380
Fase	~	3	3	3	3	3	3
Frequência	Hz	50	50	50	50	50	50
Impedância eléctrica máxima admissível	Ω	-	-	-	-	-	-
Potência da ligação	kW	7,0	7,0	7,0	8,0	8,0	8
Tipo de protecção		IPX5	IPX5	IPX5	IPX5	IPX5	IPX5
Protecção da rede (lento, Char. C)	A	16	16	16	16	16	16
Cabo de extensão 10 m	mm ²	2,5	2,5	2,5	2,5	2,5	2,5
Cabo de extensão 30 m	mm ²	4	4	4	4	4	4
Ligação de água							

		HD 9/ 20-4 S	HD 9/ 20-4 SX Plus	HD 9/ 20-4 SXA	HD 10/ 21-4 S	HD 10/ 21-4 SX Plus	HD 10/ 21-4 SXA	HD 10/ 21-4 S
Pressão de admissão (máx.)	MPa	1	1	1	1	1	1	1
Temperatura de admissão (máx.)	°C	60	60	60	60	60	60	60
Volume de admissão (mín.)	l/h	1100	1100	1100	1200	1200	1200	1200
Altura de aspiração (máx.)	m	0,5	0,5	0,5	0,5	0,5	0,5	0,5
Comprimento mínimo da mangueira de admissão de água	m	7,5	7,5	7,5	7,5	7,5	7,5	7,5
Diâmetro mínimo da mangueira de admissão de água	in	1	1	1	1	1	1	1
Número de peça do filtro de aspiração		4.730-012.0	4.730-012.0	4.730-012.0	4.730-012.0	4.730-012.0	4.730-012.0	4.730-012.0
Características do aparelho								
Calibre do bico do bico padrão		047	047	047	050	050	050	050
Pressão operacional da água com bocal padrão	MPa	20	20	20	23	23	23	21
Sobreprensão de trabalho (máx.)	MPa	25	25	25	25	25	25	25
Caudal de bombagem, água	l/min	15	15	15	16,7	16,7	16,7	16,67
Recuo da pistola de alta pressão	N	48	49	49	56	56	56	56
Medidas e pesos								
Peso de operação típico	kg	62,4	67,1	74	63,4	68,1	75	63,4
Comprimento	mm	607	607	607	607	607	607	607
Largura	mm	518	518	518	518	518	518	518
Altura	mm	1063	1063	1063	1063	1063	1063	1063
Quantidade de óleo	l	1,0	1,0	1,0	1,0	1,0	1,0	1
Tipos de óleo	Tipo	SAE 90	SAE 90	SAE 90	SAE 90	SAE 90	SAE 90	SAE 90
Valores determinados de acordo com a EN 60335-2-79								
Valor de vibração mão/braço	m/s ²	3,6	3,7	3,7	4,6	4,4	4,4	4,6
Insegurança K	m/s ²	0,9	0,9	0,9	1,0	0,9	0,9	1
Nível acústico L _{pA}	dB(A)	72	72	72	72	75	75	70
Insegurança K _{pA}	dB(A)	3	3	3	3	3	3	3
Nível de potência sonora medido L _{WA}	dB(A)	91	91	91	91	91	91	91
Nível de potência sonora garantido L _{WA,d}	dB(A)	93	93	93	93	93	93	93
		HD 10/ 25-4 S	HD 10/ 25-4 SXA	HD 10/ 25-4 S	HD 10/ 25-4 S	HD 10/ 25-4 SXA	HD 13/ 18-4 S	HD 13/ 18-4 SXA
Variante nacional								
País		EU	EU	KAP	KAP	EU II	EU	EU
Ligação eléctrica								
Tensão	V	400	400	220	440-460	230	400	400
Fase	~	3	3	3	3	3	3	3
Frequência	Hz	50	50	60	60	50	50	50
Impedância eléctrica máxima admissível	Ω	0.0452 + j0.0283	0.0452+ j0.0283	0.0452 + j0.0283	0.0452 + j0.0283	0.0452 + j0.0283	0.0452+ j0.0283	0.0452+ j0.0283
Potência da ligação	kW	8,8	8,8	7,5	8	8,5	8,8	8,8
Tipo de protecção		IPX5	IPX5	IPX5	IPX5	IPX5	IPX5	IPX5
Proteção da rede (lento, Char. C)	A	16	16	25	16	25	16	16
Cabo de extensão 10 m	mm ²	2,5	2,5	2,5	2,5	2,5	2,5	2,5

		HD 10/ 25-4 S	HD 10/ 25-4 SXA	HD 10/ 25-4 S	HD 10/ 25-4 S	HD 10/ 25-4 SXA	HD 13/ 18-4 S	HD 13/ 18-4 SXA
Cabo de extensão 30 m	mm ²	4	4	4	4	4	4	4
Ligação de água								
Pressão de admissão (máx.)	MPa	1	1	1	1	1	1	1
Temperatura de admissão (máx.)	°C	60	60	60	60	60	60	60
Volume de admissão (mín.)	l/h	1200	1200	1200	1200	1200	1500	1500
Altura de aspiração (máx.)	m	0,5	0,5	0,5	0,5	0,5	0,5	0,5
Comprimento mínimo da mangueira de admissão de água	m	7,5	7,5	7,5	7,5	7,5	7,5	7,5
Diâmetro mínimo da mangueira de admissão de água	in	1	1	1	1	1	1	1
Número de peça do filtro de aspiração		4.730-012.0	4.730-012.0	4.730-012.0	4.730-012.0	4.730-012.0	4.730-012.0	4.730-012.0
Características do aparelho								
Calibre do bico do padrão		047	047	055	050	050	075	075
Pressão operacional da água com bocal padrão	MPa	25	25	19	22	23	18	18
Sobreprensão de trabalho (máx.)	MPa	28	28	22	25	26	25	25
Caudal de bombagem, água	l/min	16,67	16,67	16,67	16,67	16,67	21,67	21,67
Recuo da pistola de alta pressão	N	62	62	54	58	60	68	68
Medidas e pesos								
Peso de operação típico	kg	67	78,6	67,0	67	75	69,8	81,4
Comprimento	mm	607	607	607	607	607	607	607
Largura	mm	518	518	518	518	518	518	518
Altura	mm	1063	1063	1063	1063	1063	1063	1063
Quantidade de óleo	l	1,0	1,0	1	1	1	1,0	1,0
Tipos de óleo	Tipo	SAE 90	SAE 90	SAE 90	SAE 90	SAE 90	SAE 90	SAE 90
Valores determinados de acordo com a EN 60335-2-79								
Valor de vibração mão/braço	m/s ²	4,7	4,7	6,1	6,6	5,3	3,7	3,7
Insegurança K	m/s ²	1	1	1,5	1,2	1,3	0,9	0,9
Nível acústico L _{pA}	dB(A)	74	76	75	75	75	74	75
Insegurança K _{pA}	dB(A)	3	3	3	3	3	3	3
Nível de potência sonora medido L _{WA}	dB(A)	91	91	91	91	91	91	91
Nível de potência sonora garantido L _{WA,d}	dB(A)	93	93	93	93	93	93	93
Motivo da exceção de acordo com o Regulamento (UE) 2019/1781 Anexo I, Parte 2, n.º 12: j)								
Reservados os direitos a alterações técnicas.								
Inhoud								
Algemene instructies	65							
Reglementair gebruik	66							
Milieubescherming	66							
Toebehoren en reserveonderdelen	66							
Leveringsomvang	66							
Veiligheidsinstructies	66							
Beschrijving apparaat	66							
Montage	67							
Elektrische aansluiting	67							
Wateraansluiting	67							
Bediening	68							
Handmatige slangtrommel	68							
Automatische slangtrommel	68							
Werking	68							
Vervoer	69							
Opslag	70							
Onderhoud	70							
Hulp bij storingen	71							
Garantie	72							
EU-conformiteitsverklaring	72							
Technische gegevens	73							
Algemene instructies								
  Voordat u het apparaat voor het eerst gebruikt, dient u deze originele gebruiksaanwijzing en de meegeleverde veiligheidsinstructies door te lezen en deze in acht te nemen.								
Bewaar beide documenten voor later gebruik of volgen de eigenaars.								

Reglementair gebruik

Gebruik deze hogedrukreiniger uitsluitend voor de volgende werkzaamheden:

- Reinigen met de hogedrukstraal zonder reinigingsmiddel (bijv. van gevels, terrassen, tuintoestellen)
- Reinigen met de lagedrukstraal en reinigingsmiddel met de als toebehoren verkrijgbare schuimlans met reservoir (bijv. van machines, voertuigen, constructies, gereedschappen)

Bij hardnekkige verontreiniging bevelen wij een rotorproeier als bijzondere toebehoren aan.

Bij de variant HD...Plus is een rotorproeier in de leveringsomvang inbegrepen.

Het apparaat kan worden gebruikt met toebehoren voor servobesturing.

Grenswaarden voor de watertoevoer

LET OP

Vervuild water

Vroegtijdige slijtage of afzettingen in het apparaat

Gebruik het apparaat enkel met zuiver water of met recyclingwater dat de grenswaarden niet overschrijft.

Voor de watertoevoer gelden volgende grenswaarden:

- pH-waarde: 6,5-9,5
- Elektrisch geleidingsvermogen: Geleidingsvermogen van schoon water + 1200 $\mu\text{S}/\text{cm}$, maximaal geleidingsvermogen 2000 $\mu\text{S}/\text{cm}$
- Afzetbare stoffen (testvolume 1 l, afzettingstijd 30 minuten): < 0,5 mg/l
- Filtreerbare stoffen: < 50 mg/l, geen abrasieve stoffen
- koolwaterstoffen: < 20 mg/l
- chloride: < 300 mg/l
- sulfaat: < 240 mg/l
- calcium: < 200 mg/l
- totale hardheid: < 28 °dH, < 50° TH, < 500 ppm (mg CaCO_3/l)
- ijzer: < 0,5 mg/l
- mangaan: < 0,05 mg/l
- koper: < 2 mg/l
- actieve chloor: < 0,3 mg/l
- Vrij van onaangename geuren

Milieubescherming



De verpakingsmaterialen zijn herbruikbaar. Verwijder verpakkingen op een milieuvriendelijke manier.



Elektrische en elektronische apparaten bevatten waardevolle recycleerbare materialen en vaak bestanddelen zoals batterijen, accu's of olie, die bij onjuiste omgang of verkeerd afvalverwijdering een potentieel gevaar voor de gezondheid van de mens en voor het milieu kunnen vormen. Voor een correcte werking van het apparaat zijn deze bestanddelen echter noodzakelijk. Voer apparaten met dit symbool niet samen met het huisvuil af.

Instructies betreffende ingrediënten (REACH)

Actuele informatie over ingrediënten vindt u op: www.kaercher.de/REACH

Toebehoren en reserveonderdelen

Gebruik alleen origineel toebehoren en originele reserveonderdelen. Deze garanderen een veilige en storingsvrije werking van het apparaat.

Informatie over toebehoren en reserveonderdelen vindt u onder www.kaercher.com.

Leveringsomvang

Controleer de inhoud bij het uitpakken op volledigheid. Bij ontbrekend toebehoren of bij transportschade neemt u contact op met uw distributeur.

Veiligheidsinstructies

- Lees voor de eerste inbedrijfstelling van het apparaat de veiligheidsinstructies 5.951-949.0.
- Neem de nationale voorschriften voor vloeistofstralers in acht.
- Neem de nationale voorschriften inzake ongevallenpreventie in acht. Vloeistofstralers moeten regelmatig worden gecontroleerd. Het resultaat van de controle moet schriftelijk worden gedocumenteerd.
- Voer geen wijzigingen aan het apparaat en zijn toebehoren uit.

Symbolen op het apparaat



Het apparaat mag niet direct op het openbare drinkwaternet worden aangesloten.



Richt de hogedrukstraal niet op personen, dieren, actieve elektrische uitrusting of op het apparaat zelf. Bescherm het apparaat tegen vorst.

Veiligheidsinrichtingen

⚠ VOORZICHTIG

Gevaar van letsels wegens ontbrekende of gewijzigde veiligheidsinrichtingen!

Veiligheidsinrichtingen zijn er om u te beschermen.

Veiligheidsinrichtingen mogen niet worden omzeild,

verwijderd of buiten werking worden gesteld.

De veiligheidsinrichtingen zijn af fabriek ingesteld en verzegeld. Instellingen mogen uitsluitend worden uitgevoerd door de klantenservice.

Overstroomklep met drukschakelaar

Bij het verminderen van de waterhoeveelheid met de druk- en hoeveelheidregeling opent de overstroomklep en stroomt een deel van het water terug naar de zuigzijde van de pomp.

Bij het loslaten van de trekker aan het hogedrukpistool schakelt de drukschakelaar de hogedrukpomp uit en stopt de hogedrukstraal.

Als aan de trekker wordt getrokken, wordt de pomp opnieuw ingeschakeld.

Beschrijving apparaat

Overzicht apparaat

Zie pagina met grafieken

Afbeelding A

Afbeelding B

Afbeelding C

- ① Fijnfilter
- ② Apparaatkap
- ③ Controlelampje bedrijfsstoestand/storing *
- ④ Kabelhouder
- ⑤ Typeplaatje
- ⑥ Slanghouder **
- ⑦ Rubberspanner **
- ⑧ Duwbeugel

- ⑨ Vibrasoft rotorsproeier ****
- ⑩ Wartelmoer
- ⑪ Hogedruksproeier
- ⑫ Straalbuis EASY!Lock
- ⑬ Druk-/hoeveelheidsregeling
- ⑭ Hogedrukpistool EASY!Force
- ⑮ Beveiligingspal
- ⑯ Triggerhendel
- ⑰ Veiligheidshendel
- ⑱ Hogedrukslang EASY!Lock
- ⑲ Slangtrommel ****
- ⑳ Straalbuishouder
- ㉑ Bevestigingsschroef voor apparaatkap
- ㉒ Opbergvak voor toebehoren
- ㉓ Apparaatschakelaar
- ㉔ Oliepeilindicatie
- ㉕ Hogedrukaansluiting EASY!Lock **
- ㉖ Sproeierhouder
- ㉗ Wateraansluiting
- ㉘ Krukhendel handmatige slangtrommel ***

* alleen voor HD 10/25 en HD 13/18

** alleen voor S-versie

*** alleen voor SX-versie

**** alleen voor SX/SXA-versie

***** alleen voor Plus-versie

Montage

Ontluchting van het oliereservoir activeren

1. De bevestigingsschroef van de apparaatkap eruit draaien.
2. De apparaatkap verwijderen.
3. De punt van de oliereservoirdop afknippen, zodat er een kleine opening ontstaat.

Afbeelding D

- ① Dop
 - ② Oliereservoir
4. De apparaatkap bevestigen.

Oliepeil controleren

1. Het apparaat op een vlakke ondergrond neerzetten.
2. Het oliepeil moet tussen de markeringen "MIN" en "MAX" van de oliepeilindicator staan.

Kabelhouder draaien

Indien nodig kunnen de kabelhouders worden gedraaid.

1. De schroef ongeveer 4 omwentelingen losdraaien.

Afbeelding E

- ① Schroef
 - ② Kabelhouder
2. Trek de kabelhouder eruit trekken en in de gewenste stand draaien.

3. De kabelhouder in de richting van het apparaat duwen, zodat hij in de vergrendeling vastklikt.
4. De schroef vastdraaien.

Toebehoren monteren

Instructie

Het EASY!Lock-systeem verbindt componenten door een snelschroefdraad met slechts een omwenteling snel en veilig.

1. De hogedruksproeier op de straalbuis steken.
2. De wartelmoer monteren en handvast aantrekken (EASY!Lock).
3. De straalbuis met de hogedrukpistool verbinden en handvast aantrekken (EASY!Lock).

Afbeelding F

Bij apparaten zonder slangtrommel:

4. De hogedrukslang met de hogedrukpistool en de hogedrukaansluiting van het apparaat verbinden en handvast aantrekken (EASY!Lock)

Bij apparaten met slangtrommel:

5. De hogedrukslang op het hogedrukpistool aansluiten en met de hand vastdraaien (EASY!Lock).

Elektrische aansluiting

⚠ GEVAAR

Gevaar voor letsel door elektrische schok

Verbind het apparaat met een stekker met het elektrische net. Een niet-loskoppelbare aansluiting op het stroomnet is verboden. De stekker dient voor het loskoppelen van het net.

Sluit het apparaat alleen op wisselstroom aan.

Gebruik een verlengsnoer met voldoende doorsnede (zie "Technische gegevens").

Wikkel het verlengsnoer volledig af van de kabeltrommel.

1. Het netsnoer afwikkelen en op de grond neerleggen.
2. De netstekker in het stopcontact steken.

Wateraansluiting

Aansluiting aan een waterleiding

⚠ WAARSCHUWING

Terugstroom van vervuild water in het drinkwater-net

Gezondheidsrisico

Neem de voorschriften van uw waterbedrijf in acht.

Overeenkomstig de voorschriften mag het apparaat nooit zonder systeemscheider op het drinkwater-net worden gebruikt. Gebruik een systeemscheider van KÄRCHER of een andere systeemscheider conform EN 12729 Type BA. Water dat door een systeemscheider stroomt, geldt niet meer als drinkwater. Sluit de systeemscheider steeds aan op de watertoevoer, nooit direct op de wateraansluiting van het apparaat.

1. De watertoevoer controleren op toevoerdruk, aanvoertemperatuur en toevoerdebiet (zie hoofdstuk Technische gegevens).
2. De systeemscheider en de wateraansluiting van het apparaat met een watertoevoerslang verbinden (vereisten aan de watertoevoerslang zie hoofdstuk Technische gegevens).
3. De watertoevoer openen.

Water uit reservoir aanzuigen

1. De zuigslang met de filter aan de wateraansluiting schroeven (bestelnummer van het filter zie hoofdstuk Technische gegevens).

2. Het apparaat ontluichten (zie hoofdstuk *Apparaat ontluichten*).

Apparaat ontluichten

1. De hogedruksproeier van de straalbuis schroeven.
2. Het apparaat laten lopen tot het water er zonder belen uitstroomt.
3. Bij ontluichtingsproblemen het apparaat 10 seconden laten lopen, dan uitschakelen. Het proces meermaals herhalen.
4. Het apparaat uitschakelen.
5. De hogedruksproeier op de straalbuis schroeven.

Bediening

⚠ GEVAAR

Gevaar voor letsel

De hogedrukstraal kan letsels veroorzaken. Bevestig de trekker en de veiligheidshendel nooit in de actieve positie.

Gebruik het hogedrukpistool niet als de veiligheidshendel beschadigd is.

Als de veiligheidshendel defect is, neem dan contact op met de klantenservice.

Plaats voor alle werkzaamheden aan het apparaat de veiligheidsgrendel van het hogedrukpistool naar voren. Gebruik het apparaat nooit zonder gemonteerde straalbuis. Controleer of de straalbuis goed vastzit. De straalbuis moet met de hand worden vastgedraaid.

Houd de hogedrukpistool en de straalbuis met beide handen vast.

Controleer apparaat, toebehoren, toevoerbindingen en aansluitingen op beschadigingen. Gebruik het apparaat alleen in perfecte toestand.

Handmatige slangtrommel

Het apparaat is uitgerust met een handmatige slangtrommel (HD 9/20-4 SX Plus en HD/10/21-4 SX Plus).

Slang afrollen

1. De krukhendel van de slangtrommel linksom draaien.
2. De slang helemaal afrollen.

Slang oprollen

1. De slang volledig leegmaken.
2. De krukhendel van de slangtrommel rechtsom draaien.
3. De slang helemaal oprollen.

Automatische slangtrommel

Het apparaat is uitgerust met een automatische slangtrommel (apparaatvarianten HD...SXA).

Slang afwikkelen

1. Trek de slang eruit.
2. Bij het ontlasten wordt de slangtrommel vergrendeld.

Slang opwickelen

⚠ GEVAAR

Gevaar voor letsel

Als de hogedrukstraal tijdens het opwickelen wordt losgelaten, kan hij ongecontroleerde bewegingen maken en tegen voorwerpen stoten en rondslingeren.

Houd de hogedrukstraal tijdens het opwickelen goed vast en begeleid de slang tijdens het opwickelen. Niet in de slangtrommel grijpen.

1. De slang kort eruit trekken en vervolgens ontlasten. De slangtrommel rolt de slang automatisch op.
2. Tijdens het opwickelen de wikkelsnelheid regelen door de slang te leiden.

Werking

Hogedrukpistool openen/sluiten

1. De veiligheidshendel en de trekker bedienen. De hogedrukpistool wordt geopend.
2. De veiligheidshendel en de trekker loslaten. De hogedrukpistool wordt gesloten.

Werking met hoge druk

Instructie

Het apparaat is uitgerust met een drukschakelaar. De motor start enkel als het hogedrukpistool geopend is.

1. Bij apparaten met een slangtrommel: De hogedrukstraal helemaal van de slangtrommel afrollen.
2. De apparaatschakelaar op "I" zetten. Bij HD 10/25...en 13/18...: Het controlelampje brandt groen.
3. Het hogedrukpistool ontgrendelen; hiervoor de veiligheidsgrendel naar achteren schuiven.
4. De hogedrukpistool openen.

⚠ GEVAAR

Gevaar voor letsel

De waterstraal die uit de druk-/volumeregeling komt, kan verwondingen veroorzaken.

Zorg ervoor dat de verbinding tussen de druk-/stroomregeling en de stalen buis niet losraakt.

5. Stel de werkdruk en de hoeveelheid water in door verdraaien van de druk- en hoeveelheidsregeling.

Instructie

Bij het laagste volume zorgt de afvalwarmte van de motor voor een waterverwarming van ca. 15 °C.

Gebruik met reinigingsmiddel

⚠ WAARSCHUWING

Verkeerde omgang met reinigingsmiddelen

Gezondheidsrisico

Neem de veiligheidsinstructies op het reinigingsmiddel in acht.

LET OP

Ongeschikte reinigingsmiddelen

Beschadiging van het apparaat en van de te reinigen objecten

Gebruik alleen door KÄRCHER goedgekeurde reinigingsmiddelen.

Neem de aanbevolen dosering en de instructies bij het reinigingsmiddel in acht.

Gebruik niet te veel reinigingsmiddelen om het milieu niet overmatig te belasten.

Instructie

KÄRCHER-reinigingsmiddelen garanderen een storingsvrij gebruik. Vraag om advies of bestel onze catalogus of de informatiebladen bij onze reinigingsmiddelen.

Instructie

Voor gebruik met reinigingsmiddel is een schuimlang met reservoir (optie) vereist.

1. Het reservoir losschroeven.

Afbeelding G

- ① Reservoir
- ② Schuimsproeier
- ③ Hogedrukpistool

④ Zuigslang

⑤ Set kappen

Toevoeging van reinigingsmiddel: 3=hoog, 2=middel, 1=laag

2. De gewenste kap in de zuigslang steken.
3. Het reinigingsmiddel in het reservoir doen.
4. Het reservoir aan de schuimsproeier schroeven.
5. De straalbuis loskoppelen van het hogedrukpistool.
6. De bekerschuilms op het hogedrukpistool aanbrengen en met de hand vastdraaien.
7. De hogedrukreiniger in gebruik nemen.

Aanbevolen reinigingsmethode

1. Het reinigingsmiddel spaarzaam op het droge oppervlak sproeien en laten inwerken (niet laten opdrogen).
2. Het losgeweeke vuil met de hogedrukstraal wegspoelen.

Na gebruik met reinigingsmiddel

De bekerschuilms moet na gebruik worden gespoeld om afzetten van reinigingsmiddel te voorkomen.

1. Het reservoir losschroeven.
2. Het resterende reinigingsmiddel weer in de leveringsverpakking gieten.
3. Het reservoir met helder water vullen.
4. Het reservoir aan de bekerschuilms schroeven.
5. De bekerschuilms ca. 1 minuut lang gebruiken om resten reinigingsmiddel uit te spoelen.
6. Het reservoir legen.

Gebruik onderbreken

1. De hogedrukpistool sluiten.
Het apparaat schakelt uit.
2. De veiligheidsgrendel naar voren duwen.
De hogedrukpistool is beveiligd.

Gebruik verderzetten

1. De veiligheidsgrendel naar achteren duwen.
De hogedrukpistool is ontgrendeld.
2. De hogedrukpistool openen.
Het apparaat schakelt in.

Stand-bytijd

Alleen de versies HD 10/25... en HD 13/18... zijn uitgerust met deze functie.

Binnen de stand-bytijd start het apparaat wanneer het hogedrukpistool wordt geopend. Het controlelampje brandt groen.

Als het hogedrukpistool gedurende 30 minuten gesloten blijft, eindigt de stand-bytijd. Het controlelampje knip-pert groen.

Stand-bytijd resetten

1. De apparaatschakelaar op '0' zetten.
 2. Enkele seconden wachten.
 3. De apparaatschakelaar op "I" zetten.
- Het apparaat eenheid kan door de klantenservice op continu gebruik worden omgeschakeld.

Werking beëindigen

⚠ WAARSCHUWING

Verbrandingsgevaar

Het restwater in het uitgeschakelde apparaat kan warm worden. Wanneer u de slang van de watertoevoevoer verwijdert, kan het verwarmde water eruit spatten en brandwonden veroorzaken.

Verwijder de watertoevoerslang pas nadat het apparaat is afgekoeld.

1. De watertoevoevoer sluiten.
2. De hogedrukpistool openen.
3. De apparaatschakelaar op "I" zetten en het apparaat 5 tot 10 s laten draaien.
4. De hogedrukpistool sluiten.
5. De apparaatschakelaar op '0' zetten.
6. De netstekker met droge handen uit het stopcontact trekken.
7. De watertoevoevoer verwijderen.
8. De hogedrukpistool openen tot het apparaat drukloos is.
9. De veiligheidsgrendel naar voren duwen.
De hogedrukpistool is beveiligd.

Vervoer

⚠ VOORZICHTIG

Niet-naleving van het gewicht

Gevaar voor letsel en beschadiging

Neem bij het transport en de opslag het gewicht van het apparaat in acht.

LET OP

Ondeskundig transport

Beschadigingsgevaar

Bescherm de trekker van het hogedrukpistool tegen beschadiging.

- Apparaat in voertuigen vervoeren: het apparaat volgens de geldende richtlijnen tegen het wegglijden en kantelen beveiligen.
- Apparaat over langere afstanden vervoeren: Het apparaat met de duwbeugel trekken of schuiven.

Kraantransport

⚠ GEVAAR

Gevaar van letsel

Een apparaat dat op onjuiste wijze met de kraan wordt vervoerd, kan vallen en letsel veroorzaken.

Neem de plaatselijke voorschriften inzake ongevalpreventie en de veiligheidsvoorschriften in acht.

Het apparaat mag alleen door personen met de kraan worden vervoerd die over de bediening van de kraan zijn geïnstrueerd.

Controleer de takel voor elk kraantransport op beschadiging.

Controleer het apparaat voordat het met de kraan wordt vervoerd op beschadigingen.

Til het apparaat alleen op zoals beschreven aan het eind van het hoofdstuk.

Bevestig de hijs- en hefinrichting niet aan de duwbeugel van het apparaat.

Gebruik geen aanslagkettingen.

Beveilig de hijsinrichting, zodat de last niet per ongeluk los kan raken.

Verwijder voor het kraantransport de straalbuis met het hogedrukpistool, de sproeiers en de andere losse voorwerpen.

Vervoer tijdens het hijsen geen voorwerpen op het apparaat.

Ga niet onder de last staan.

Let erop dat zich in de gevarezone van de kraan geen personen bevinden.

Laat het apparaat niet zonder toezicht aan de kraan hangen.

1. Bevestig de hijsinrichting aan het apparaat.

Afbeelding H
Afbeelding I
Afbeelding J

Opslag

⚠ **VOORZICHTIG**

Niet-naleving van het gewicht

Gevaar voor letsel en beschadiging

Neem bij het transport en de opslag het gewicht van het apparaat in acht.

Het apparaat alleen in binnenruimtes opslaan.

Apparaat opbergen

1. De straalbuis met hogedrukpistool in de sproeierhouder plaatsen en in de straalbuis houder vastklikken.
2. Wikkel het netsnoer rond de kabelhouder en zet het vast met de kabelklem.
3. De hogedrukslang opwikkelen:
 - a S-versie: De hogedrukslang opwikkelen, over de slanghouder plaatsen en met de rubberspanner vastmaken.
 - b Versie SX/SXA: De hogedrukslang op de slangtrommel wikkelen.

Vorstbescherming

LET OP

Vorst kan het apparaat onherstelbaar beschadigen als het water niet volledig is afgetapt.

Bewaar het apparaat op een vorstvrije plaats.

Als vorstvrij opbergen niet mogelijk is:

1. Water aftappen.
2. In de handel verkrijgbaar vorstbeschermingsmiddel door het apparaat pompen.
3. Apparaat maximaal 1 minuut laten lopen, tot de pomp en de leidingen leeg zijn.

Instructie

In de handel verkrijgbaar vorstbeschermingsmiddel voor motorvoertuigen op glycolbasis gebruiken. De instructies van de fabrikant van het vorstbeschermingsmiddel in acht nemen.

Onderhoud

⚠ **GEVAAR**

Per ongeluk opstartend apparaat

Verwondingsgevaar, elektrische schok

Schakel het apparaat vóór alle werkzaamheden uit en trek het netsnoer uit.

Instructie

Afgewerkte olie mag alleen op de daardoor bestemde verzamelpunten worden afgevoerd. Geef afgewerkte olie daar af. Verontreinigen van het milieu met afgewerkte olie is strafbaar.

Veiligheidsinspectie/onderhoudscontract

Met uw dealer kunt u een regelmatige veiligheidsinspectie vastleggen of een onderhoudscontract afsluiten. Vraag hierover advies.

Onderhoudsintervallen

Voor elk gebruik

- Het netsnoer op schade controleren. Een beschadigde kabel onmiddellijk door de geautoriseerde klantenservice of een electricien laten vervangen.
- De hogedrukslang op beschadiging controleren.

Een beschadigde hogedrukslang onmiddellijk vervangen.

- Het apparaat op dichtheid controleren. 3 druppels water per minuut zijn toegestaan. Bij grotere lekkage contact opnemen met de klantenservice.

Wekelijks

- Het oliepeil controleren. Bij melkachtige olie (water in de olie) onmiddellijk de klantenservice opzoeken.
- Maak het fijnfilter schoon.

Afbeelding K

- ① Filteromhulsel
- ② Fijnfilter
- ③ O-ring
- ④ Handgreep, uitklapbaar
- ⑤ Aansluitstuk
- ⑥ Wartelmoer
 - a De wartelmoer eraf schroeven.
 - b Het aansluitstuk eruit trekken.
 - c Het fijnfilter aan de uitklapbare handgreep uit het filteromhulsel trekken.
 - d Het fijnfilter afspoelen met helder water of uitblazen met perslucht.
 - e De O-ring op het fijnfilter controleren en indien nodig vervangen.
 - f Het fijnfilter in de filteromhulsel steken.
 - g De O-ring op het aansluitstuk controleren en indien nodig vervangen.
 - h De aansluitstukken aanbrengen.
 - i De wartelmoer erop schroeven en handvast aantrekken.

Om de 500 bedrijfsuren, minstens jaarlijks

- Het onderhoud van het apparaat door de klantenservice laten uitvoeren.
- De olie in de hogedrukpomp verversen:
 - a Het apparaat achterover kantelen en neerleggen.
 - b Een opvangbak voor de oude olie onder de afvoer plaatsen.

Afbeelding L

- ① Klem
- ② O-ring
- ③ Stoppen
- ④ Afvoer
 - a De klem er naar beneden uit trekken.
 - b De stop eruit trekken.
 - c De olie in een opvangbak laten afvloeien.
 - d De O-ring op de stop controleren en indien nodig vervangen.
 - e De stop terugplaatsen en met de klem vastzetten.
 - f De olie die eventueel in de afvoer is achtergebleven, wegvegen.
 - g De stop terugplaatsen en met de klem vastzetten.
 - h Zet het apparaat rechtop.
 - i De bevestigingsschroef van de apparaatkap eruit draaien.
 - j De apparaatkap verwijderen.
 - k Het deksel van het oliereservoir nemen.

Afbeelding D

- ① Deksel

② Oliereservoir

- m Langzaam nieuwe olie bijvullen, zodat luchtbel-
len kunnen ontsnappen. Oliehoeveelheid en
oliesoort, zie "Technische gegevens".
- n Het deksel van het oliereservoir terugplaatsen.
- o De apparaatkap terugplaatsen en vastzetten.
- p Het apparaat 5 minuten laten draaien en vervol-
gens het oliepeil opnieuw controleren.

Onderhoudswerkzaamheden

De hogedrukslang vervangen in het geval van een automatische slangtrommel

⚠ WAARSCHUWING

Gevaar van letsel

De slangtrommel kan bij het loskomen van de gren-
delstand onverwachts zeer snel draaien.

Volg de volgende stappen nauwgezet en bevestig de
slangtrommel zoals beschreven.

Instructie

Alleen hogedrukslangen in de "Ultra Guard" uitvoering
zijn geschikt voor dit apparaat.

1. Het deksel van de slangtrommel met een schroef-
vendraaier optillen.

Afbeelding M

① Deksel

2. De hogedrukslang helemaal van de slangtrommel
afrollen.
3. Steek een inbussleutel (SW 10) door de zeskantige
opening in de behuizing. Steek de sleutel er zo ver
in totdat de slangtrommel geblokkeerd is.

Afbeelding N

① Opening, zeshoekig

Afbeelding O

① Inbussleutel SW 10

4. 2 schroeven uitschroeven.

Afbeelding P

① Slangstopper

② Hogedrukslang

③ Schroef

5. De slangstopper van de hogedrukslang afhalen.
6. De borghaak eruit trekken.

Afbeelding Q

① Slangaansluiting

② Onderleggingen

③ Hogedrukslang

④ Borghaak

7. De hogedrukslang uit de slangaansluiting trekken.
8. Een nieuwe hogedrukslang door de slanggelei-
dingsrollen leiden en in de slangaansluiting steken.
Let op de draairichting van de slangtrommel.

Afbeelding R

① Slanggeleidingsrol

9. De borghaak in de slangaansluiting steken.
10. Controleer of alle onderleggingen zich achter de
borghaak bevinden.

11. De slangstopper aan het andere einde van de hoge-
drukslang aanbrengen. Afstand tot het slangeinde
ongeveer 1 m (tot het hogedrukpistool).

12. Het apparaat op de water- en stroomvoorziening
aansluiten en in werking stellen en de aansluiting op
dichtheid controleren.

13. De slang spannen en op spanning houden. Terwijl
de slang strak staat, trekt u de inbussleutel eruit.

14. Ontgrendel de slangtrommel door aan de hoge-
drukslang te trekken en laat de hogedrukslang lang-
zaam oprollen. Controleer de oprolsnelheid door de
slang vast te houden.

15. Plaats het deksel terug.

De hogedrukslang vervangen in het geval van een handmatige slangtrommel

1. De hogedrukslang volledig van de slangtrommel af-
rollen.

Afbeelding S

2. De bevestigingsklem voor de hogedrukslang eruit
wrikken en de slang eruit trekken.

3. De slangnippel helemaal in slangkoppeling van de
slangtrommel schuiven en hem vastzetten met de
bevestigingsklem.

Hulp bij storingen

⚠ GEVAAR

*Per ongeluk opstartend apparaat, contact van
stroomvoerende delen*

Verwondingsgevaar, elektrische schok

*Schakel vóór werkzaamheden aan het apparaat het ap-
paraat uit.*

Trek de netstekker eruit.

*Laat alle controles en werkzaamheden aan elektrische
delen door deskundig personeel uitvoeren.*

*Neem bij storingen die niet in dit hoofdstuk worden ver-
meld contact op met een bevoegde klantenservice.*

Controlelampje

Instructie

*Deze functie is alleen beschikbaar voor HD 10/25... en
HD 13/18...*

Het controlelampje geeft de bedrijfstoestanden (groen)
en fouten (rood) aan.

Het controlelampje resetten

1. De apparaatschakelaar op '0' zetten.
2. Enkele seconden wachten.
3. De apparaatschakelaar op "I" zetten.

Bedrijfstoestandsindicatie

Brandt continu groen

Het apparaat is bedrijfsgereed.

1 keer groen knipperen

De bedrijfsgereedheid komt na 30 minuten continu ge-
bruik te vervallen en het apparaat wordt uitgeschakeld
(veiligheid bij gebarsten hogedrukslang).

De stand-bytijd opnieuw starten:

1. De apparaatschakelaar op '0' zetten.
2. Enkele seconden wachten.
3. De apparaatschakelaar op "I" zetten.

Storingsindicatie

1 keer rood knipperen

De hogedrukzijde lekt.

1. Controleer de hogedrukslang, slangverbindingen en
hogedrukpistool op lekkage.

2 keer rood knipperen

De motor is te heet.

1. De apparaatschakelaar op '0' zetten.

2. Het apparaat laten afkoelen.
3. De apparaatschakelaar op "I" zetten.

Instructie

Als deze storing zich herhaaldelijk voordoet, controleer dan de sproeier, de watertoevoertemperatuur, de omgevingstemperatuur en de netspanning.

3 keer rood knipperen

Er is een fout opgetreden in de spanningsvoorziening.

1. Controleer de spanningaansluiting en de netzekeuringen.

4 keer rood knipperen

Het stroomverbruik is te hoog.

1. Neem contact op met de klantenservice.

Storingen zonder indicatie

Het apparaat kan niet gestart worden

1. Wanneer het controlelampje groen knippert:
 - a De apparaatschakelaar op '0' zetten.
 - b De apparaatschakelaar op "I" zetten.
2. De motor laten afkoelen:
 - a De apparaatschakelaar op '0' zetten.
 - b Het apparaat laten afkoelen.
 - c De apparaatschakelaar op "I" zetten.
3. Het netsnoer op schade controleren.
4. De netspanning controleren.
5. Neem bij een elektrisch defect contact op met de klantenservice.

Het apparaat bereikt niet de vereiste druk

1. Controleren of de hogedruksproeier de juiste maat heeft (zie hoofdstuk "Technische gegevens").
2. Sproeier reinigen of vernieuwen.
3. Het apparaat ontluichten (zie hoofdstuk "Wateraansluiting/Apparaat ontluichten").
4. Het fijnfilter reinigen, indien nodig vernieuwen (zie hoofdstuk "Verzorging en Onderhoud/Wekelijks").
5. Watertoevoerhoeveelheid controleren (voor de vereiste hoeveelheid zie hoofdstuk "Technische gegevens").
6. Neem indien nodig contact op met de klantenservice.

De pomp is onduidelijk.

Tot 3 druppels wateruitlaat per minuut zijn toegestaan.

- Bij grotere onduidelijkheid van het apparaat door de klantenservice laten controleren.

De pomp klopt

1. Watertoevoerhoeveelheid controleren (voor de vereiste hoeveelheid zie hoofdstuk "Technische gegevens").
2. Het apparaat ontluichten (zie hoofdstuk "Wateraansluiting/Apparaat ontluichten").
3. Het fijnfilter reinigen, indien nodig vernieuwen (zie hoofdstuk "Verzorging en Onderhoud/Wekelijks").
4. Neem indien nodig contact op met de klantenservice.

De toevoeging van reinigingsmiddel is te gering

1. Controleer of de gebruikte bekerschuilmlans overeenkomt met het volume van het apparaat.
2. De beker van de bekerschuilmlans navullen.
3. Een grotere kap op de zuigslang steken.
4. De zuigslang en de bekerschuilmlans op afzettingen van reinigingsmiddel controleren. Afzettingen met lauwwater verwijderen.
5. Neem indien nodig contact op met de klantenservice.

De schuimvorming is te gering

1. Controleer of de gebruikte bekerschuilmlans overeenkomt met het volume van het apparaat.

2. De zuigslang en de bekerschuilmlans op afzettingen van reinigingsmiddel controleren. Afzettingen met lauwwater verwijderen.
3. Neem indien nodig contact op met de klantenservice.

Garantie

In elk land gelden de garantievoorwaarden die door onze verantwoordelijke verkoopmaatschappij zijn uitgegeven. Mogelijke storingen aan uw apparaat verhelpen we binnen de garantietermijn gratis, voor zover een materiaal- of fabricagefout de oorzaak is. Als u gebruik wilt maken van de garantie, neemt u met uw aankoopbon contact op met uw distributeur of de dichtstbijzijnde geautoriseerde klantenservice.

(adres zie achterzijde)

Meer informatie over de garantie (indien beschikbaar) vindt u in het servicegedeelte van uw lokale Kärcher-website onder "Downloads".

EU-conformiteitsverklaring

Hiermee verklaren wij dat de hierna vermelde machine op basis van het ontwerp en type en in de door ons op de markt gebrachte uitvoering voldoet aan de relevante veiligheids- en gezondheidsvereisten van de EU-richtlijnen. Bij een niet door ons goedgekeurde wijziging van de machine verliest deze verklaring zijn geldigheid.

Product: Hogedrukreiniger

Type: 1.286-xxx.x

Relevante EU-richtlijnen

2000/14/EG
2006/42/EG (+2009/127/EG)
2011/65/EU
2014/30/EU
2009/125/EG

Toegepaste bepaling(en)

(EU) 2019/1781

Toegepaste geharmoniseerde normen

EN 60335-1
EN 60335-2-79
EN IEC 63000: 2018
EN 55014-1: 2017 + A11: 2020
EN 55014-2: 1997+A1: 2001+A2: 2008
EN 61000-3-2: 2014
EN 61000-3-3: 2013

HD 9/20-4 S

HD 10/21-4 S
EN 61000-3-11: 2020

HD 13/18-4 S

HD 10/25-4 S
EN 62233: 2008

Toegepaste nationale normen

-

Geluidsvermogensniveau dB(A)

HD 9/20-4 S(XA)
Gemeten: 91
Gegarandeerd: 93
HD 10/21-4 S(XA)
Gemeten: 91
Gegarandeerd: 93
HD 13/18-4 S(XA)
Gemeten: 91
Gegarandeerd: 93

HD 10/25-4 S(XA)

Gemeten: 91

Gegarandeerd: 93

De ondergetekenden handelen in opdracht en met volmacht van de directie.



H. Jenner

Chairman of the Board of Management



S. Reiser

Manager Regulatory Affairs & Certification

Gevolmachtigde voor de documentatie:

S. Reiser

Alfred Kärcher SE & Co. KG

Alfred-Kärcher-Str. 28 - 40

71364 Winnenden (Germany)

Tel.: +49 7195 14-0

Fax: +49 7195 14-2212

Winnenden, 2023/08/01

Technische gegevens

		HD 9/ 20-4 S	HD 9/ 20-4 SX Plus	HD 9/ 20-4 SXA	HD 10/ 21-4 S	HD 10/ 21-4 SX Plus	HD 10/ 21-4 SXA	HD 10/ 21-4 S
Landvariant								
Land		EU	EU	EU	EU	EU	EU	KAP
Elektrische aansluiting								
Spanning	V	400	400	400	400	400	400	380
Fase	~	3	3	3	3	3	3	3
Frequentie	Hz	50	50	50	50	50	50	50
Maximaal toegestane netimpedantie	Ω	-	-	-	-	-	-	-
Aansluitvermogen	kW	7,0	7,0	7,0	8,0	8,0	8,0	8
Beschermingsgraad	IPX5	IPX5	IPX5	IPX5	IPX5	IPX5	IPX5	IPX5
Netbeveiliging (traag, C karakteristiek)	A	16	16	16	16	16	16	16
Verlengsnoer 10 m	mm ²	2,5	2,5	2,5	2,5	2,5	2,5	2,5
Verlengsnoer 30 m	mm ²	4	4	4	4	4	4	4
Wateraansluiting								
Toevoerdruk (max.)	MPa	1	1	1	1	1	1	1
Toevoertemperatuur (max.)	°C	60	60	60	60	60	60	60
Toevoerdebiet (min.)	l/h	1100	1100	1100	1200	1200	1200	1200
Aanzuighoogte (max.)	m	0,5	0,5	0,5	0,5	0,5	0,5	0,5
Minimumlengte watertoevoerslang	m	7,5	7,5	7,5	7,5	7,5	7,5	7,5
Minimumdiameter watertoevoerslang in		1	1	1	1	1	1	1
Zuigfilter bestelnummer		4.730-012.0	4.730-012.0	4.730-012.0	4.730-012.0	4.730-012.0	4.730-012.0	4.730-012.0
Gegevens capaciteit apparaat								
Sproeiërgrootte van de standaard-sproeier		047	047	047	050	050	050	050
Werkdruk water met standaard mondstuk	MPa	20	20	20	23	23	23	21
Bedrijfsoverdruk (max.)	MPa	25	25	25	25	25	25	25
Opbrengst, water	l/min	15	15	15	16,7	16,7	16,7	16,67
Reactiekracht van het hogedruk-pistool	N	48	49	49	56	56	56	56
Afmetingen en gewichten								
Typisch bedrijfsgewicht	kg	62,4	67,1	74	63,4	68,1	75	63,4
Lengte	mm	607	607	607	607	607	607	607
Breedte	mm	518	518	518	518	518	518	518
Hoogte	mm	1063	1063	1063	1063	1063	1063	1063
Hoeveelheid olie	l	1,0	1,0	1,0	1,0	1,0	1,0	1
Type olie	Type	SAE 90	SAE 90	SAE 90	SAE 90	SAE 90	SAE 90	SAE 90

		HD 9/ 20-4 S	HD 9/ 20-4 SX Plus	HD 9/ 20-4 SXA	HD 10/ 21-4 S	HD 10/ 21-4 SX Plus	HD 10/ 21-4 SXA	HD 10/ 21-4 S
Berekende waarden conform EN 60335-2-79								
Hand-arm-vibratiewaarde	m/s ²	3,6	3,7	3,7	4,6	4,4	4,4	4,6
Onzekerheid K	m/s ²	0,9	0,9	0,9	1,0	0,9	0,9	1
Geluidsdruk niveau L _{pA}	dB(A)	72	72	72	72	75	75	70
Onzekerheid K _{pA}	dB(A)	3	3	3	3	3	3	3
gemeten geluidsvermogensniveau L _{WA}	dB(A)	91	91	91	91	91	91	91
gegarandeerd geluidsvermogensniveau L _{WA,d}	dB(A)	93	93	93	93	93	93	93
		HD 10/ 25-4 S	HD 10/ 25-4 SXA	HD 10/ 25-4 S	HD 10/ 25-4 S	HD 10/ 25-4 SXA	HD 13/ 18-4 S	HD 13/ 18-4 SXA
Landvariant								
Land		EU	EU	KAP	KAP	EU II	EU	EU
Elektrische aansluiting								
Spanning	V	400	400	220	440-460	230	400	400
Fase	~	3	3	3	3	3	3	3
Frequentie	Hz	50	50	60	60	50	50	50
Maximaal toegestane netimpedantie	Ω	0.0452 + j0.0283	0.0452+ j0.0283	0.0452 + j0.0283	0.0452 + j0.0283	0.0452 + j0.0283	0.0452+ j0.0283	0.0452+ j0.0283
Aansluitvermogen	kW	8,8	8,8	7,5	8	8,5	8,8	8,8
Beschermingsgraad		IPX5	IPX5	IPX5	IPX5	IPX5	IPX5	IPX5
Netbeveiliging (traag, C karakteristiek)	A	16	16	25	16	25	16	16
Verlengsnoer 10 m	mm ²	2,5	2,5	2,5	2,5	2,5	2,5	2,5
Verlengsnoer 30 m	mm ²	4	4	4	4	4	4	4
Watersluiting								
Toevoerdruk (max.)	MPa	1	1	1	1	1	1	1
Toevoertemperatuur (max.)	°C	60	60	60	60	60	60	60
Toevoerdebiet (min.)	l/h	1200	1200	1200	1200	1200	1500	1500
Aanzuighoogte (max.)	m	0,5	0,5	0,5	0,5	0,5	0,5	0,5
Minimumlengte watertoevoerslang	m	7,5	7,5	7,5	7,5	7,5	7,5	7,5
Minimumdiameter watertoevoerslang	in	1	1	1	1	1	1	1
Zuigfilter bestelnummer		4.730- 012.0	4.730- 012.0	4.730- 012.0	4.730- 012.0	4.730- 012.0	4.730- 012.0	4.730- 012.0
Gegevens capaciteit apparaat								
Sproeiergrootte van de standaard- sproeier		047	047	055	050	050	075	075
Werkdruk water met standaard mondstuk	MPa	25	25	19	22	23	18	18
Bedrijfsoverdruk (max.)	MPa	28	28	22	25	26	25	25
Opbrengst, water	l/min	16,67	16,67	16,67	16,67	16,67	21,67	21,67
Reactiekracht van het hogedruk- pistool	N	62	62	54	58	60	68	68
Afmetingen en gewichten								
Typisch bedrijfsgewicht	kg	67	78,6	67,0	67	75	69,8	81,4
Lengte	mm	607	607	607	607	607	607	607
Breedte	mm	518	518	518	518	518	518	518

		HD 10/ 25-4 S	HD 10/ 25-4 SXA	HD 10/ 25-4 S	HD 10/ 25-4 S	HD 10/ 25-4 SXA	HD 13/ 18-4 S	HD 13/ 18-4 SXA
Hoogte	mm	1063	1063	1063	1063	1063	1063	1063
Hoeveelheid olie	l	1,0	1,0	1	1	1	1,0	1,0
Type olie	Type	SAE 90	SAE 90	SAE 90	SAE 90	SAE 90	SAE 90	SAE 90
Berekende waarden conform EN 60335-2-79								
Hand-arm-vibratiewaarde	m/s ²	4,7	4,7	6,1	6,6	5,3	3,7	3,7
Onzekeerheid K	m/s ²	1	1	1,5	1,2	1,3	0,9	0,9
Geluidsdrumniveau L _{pA}	dB(A)	74	76	75	75	75	74	75
Onzekeerheid K _{pA}	dB(A)	3	3	3	3	3	3	3
gemeten geluidsvermogensniveau L _{WA}	dB(A)	91	91	91	91	91	91	91
gegarandeerd geluidsvermogensniveau L _{WA,d}	dB(A)	93	93	93	93	93	93	93

Uitzondering volgens verordening (EU) 2019/1781 bijlage 1 punt 2 (12): j)
Technische wijzigingen voorbehouden.

Sert kirlenmeler için özel donanım olarak bir rotor memesi öneriyoruz.
HD...Plus varyasyonunda rotor memesi teslimat kapsamındadır.
Cihaz Servo Kontrol aksesuarları ile çalıştırılabilir.

İçindekiler

Genel uyarılar	75
Amaca uygun kullanım	75
Çevre koruma	75
Aksesuarlar ve yedek parçalar	76
Teslimatın içeriği	76
Güvenlik bilgisi	76
Cihaz açıklaması	76
Montaj	76
Elektrik bağlantısı	77
Su bağlantısı	77
Kumanda etme	77
Manuel hortum tamburu	77
Otomatik hortum tamburu	77
İşletme	78
Taşıma	79
Yataklama	79
Bakım ve periyodik bakım	79
Arızalarda yardım	81
Garanti	81
AB Uygunluk Beyanı	81
Teknik veriler	82

Genel uyarılar



Cihazı ilk defa kullanmadan önce orijinal işletim kılavuzunu ve ekli güvenlik bilgilerinizi okuyun. Bu bilgilere göre hareket edin.

Her iki kılavuzu daha sonra kullanmak için ve sizden sonraki kullanıcı için saklayın.

Amaca uygun kullanım

Bu yüksek basınç temizleyicisini sadece aşağıdaki çalışmalar için kullanın:

- Yüksek basınç huzmesi ile temizleme maddesi olmadan temizlik (ör. ön cepheler, teraslar, bahçe aletleri)
- Aksesuar olarak temin edilebilen köpük püskürtücü ile (örneğin makineler, araçlar, yapılar, aletler için) düşük basınçlı jet ve temizlik maddesi ile temizlik

Su beslemesi için sınır değerler

DIKKAT

Kirlenmiş su

Erken aşınma veya cihaz içinde tortulaşmalar

Cihazı sadece temiz suyla veya sınır değerleri aşmayan geri dönüşüm suyuyla besleyin.

Su beslemesi için aşağıdaki sınır değerler geçerlidir:

- pH değeri: 6,5-9,5
- Elektriksel iletkenlik: Temiz suyun iletkenliği + 1200 µS/cm, maksimum iletkenlik 2000 µS/cm
- Çökeltilenir maddeler (numune hacmi 1 l, çökeltme süresi 30 dakika): < 0,5 mg/l
- Filtrelenebilir maddeler: < 50 mg/l, aşındırıcı madde değil
- Hidrokarbonlar: < 20 mg/l
- Klorür: < 300 mg/l
- Sülfat: < 240 mg/l
- Kalsiyum: < 200 mg/l
- Toplam sertlik: < 28 °dH, < 50° TH, < 500 ppm (mg CaCO₃/l)
- Demir: < 0,5 mg/l
- Manganez: < 0,05 mg/l
- Bakır: < 2 mg/l
- Aktif klor: < 0,3 mg/l
- Kötü kokular içermez

Çevre koruma



Paketleme malzemeleri geri dönüştürülebilir. Lütfen ambalajları çevreye zarar vermeden bertaraf edin.



Elektrikli ve elektronik cihazlar, değerli ve geri dönüştürülebilir malzemelerin yanı sıra yanlış kullanılması veya yanlış bertaraf edilmesi durumunda insan sağlığı ve çevre için potansiyel tehlike teşkil edebilecek piller, aküler veya yağlar içerebilir. Ancak cihazın usulüne uygun şekilde çalıştırılması için bu parçalar gereklidir. Bu simge ile işaretlenen cihazlar evsel çöp ile birlikte bertaraf edilmemelidir.

İçerik maddelerine yönelik uyarılar (REACH)

İçerik maddelerine yönelik güncel bilgiler için bkz.: www.kaercher.de/REACH

Aksesuarlar ve yedek parçalar

Sadece orijinal aksesuarlar ve orijinal yedek parçalar kullanın. Bu parçaların güvenli ve arızasız çalışmasını sağlar. Aksesuar ve yedek parçalara ilişkin bilgiler için adres: www.kaercher.com.

Teslimatın içeriği

Ambalaj açıldığında içindeki parçalarda eksiklik olup olmadığını kontrol edin. Aksesuarların eksik olması durumunda ya da nakliye hasarlarında yetkili satıcınıza bilgilendirin.

Güvenlik bilgisi

- Cihazı ilk işleme almadan önce mutlaka 5.951-949.0 güvenlik bilgisini okuyun.
- Sıvı püskürtücüsüne yönelik ulusal yönetmelikleri dikkate alın.
- Kazaların önlenmesine yönelik ulusal yönetmelikleri dikkate alın. Sıvı püskürtücülerini düzenli olarak kontrol edilmelidir. Kontrol sonucu yazılı olarak belgelenmelidir.
- Cihaz ve aksesuarda değişiklik yapmayın.

Cihazdaki semboller



Cihaz içme suyu şebekesine doğrudan bağlanamaz.



Yüksek basınç huzmesini kişilere, hayvanlara, aktif elektrik donatımına veya cihaza doğru kullanmayın. Cihazı dona karşı koruyun.

Güvenlik düzenekleri

⚠ TEDBİR

Eksik veya kusurlu güvenlik düzenekleri nedeniyle yaralanma tehlikesi!

Güvenlik düzenekleri sizin emniyetiniz içindir.

Güvenlik düzeneklerini bozmayın, çıkarmayın veya devre dışı bırakmayın.

Emniyet düzenleri fabrikada ayarlanmış ve mühürlenmiştir. Ayarlar sadece müşteri hizmetleri tarafından yapılır.

Basınç şalterli aşırı akım valfi

Su miktarı basınç ve akış denetimi ile azaltılarak aşırı akım valfi açılır ve suyun bir kısmı pompanın emme tarafına geri akar.

Yüksek basınç tabancasının tetiği serbest bırakılırken basınç şalteri yüksek basınç pompasını kapatır ve yüksek basınç huzmesi durur.

Tetik çekilirse pompa tekrar açılır.

Cihaz açıklaması

Cihaza genel bakış

Bakınız grafik sayfası

Şekil A

Şekil B

Şekil C

- ① İnce filtre
- ② Cihaz kaputu
- ③ İşletim durumu kontrol lambası / arıza *
- ④ Kablo tutucu
- ⑤ Tip levhası

- ⑥ Hortum tablası **
- ⑦ Lastik gerdirici **
- ⑧ İtme dirseği
- ⑨ Vibrosoft rotor memesi *****
- ⑩ Rakor somunu
- ⑪ Yüksek basınç memesi
- ⑫ Huzme borusu EASY!Lock
- ⑬ Basınç/miktar denetimi
- ⑭ Yüksek basınç tabancası EASY!Force
- ⑮ Emniyet mandalı
- ⑯ Tetik
- ⑰ Emniyet kolu
- ⑱ Yüksek basınç hortumu EASY!Lock
- ⑲ Hortum tamburu ****
- ⑳ Huzme boru tutucusu
- ㉑ Cihaz kapağı için sabitleme vidası
- ㉒ Aksesuar gözü
- ㉓ Cihaz şalteri
- ㉔ Yağ seviyesi göstergesi
- ㉕ Yüksek basınç bağlantısı EASY!Lock **
- ㉖ Enjektör tutucusu
- ㉗ Su bağlantısı
- ㉘ Kol manuel hortum tamburu ***

* yalnızca HD 10/25 ve HD 13/18 için

** sadece S modelinde

*** sadece SX modelinde

**** sadece SX/SXA modelinde

***** sadece Plus modelinde

Montaj

Yağ kabı hava boşaltmasının etkinleştirilmesi

1. Cihaz kapağının sabitleme civatasını sökün.
2. Cihaz kapağını kaldırın.
3. Yağ deposu kapağının ucunu, küçük bir açıklık bırakacak şekilde kesin.

Şekil D

- ① Kapak
- ② Yağ kabı
4. Cihaz kapağını sabitleyin.

Yağ düzeyinin kontrol edilmesi

1. Cihazı düz bir zemin üzerine yerleştirin.
2. Yağ düzeyi, yağ seviyesi göstergesindeki "MIN" ve "MAX" işaretleri arasında olmalıdır.

Kablo tutucunun döndürülmesi

Gerekirse kablo tutucular bükülebilir.

1. Vidayı yaklaşık 4 tur çevirerek gevşetin.

Şekil E

- ① Civata
- ② Kablo tutucu

2. Kablo tutucuyu dışarı çekin ve istediğiniz konuma döndürün.
3. Mandala geçmesi için kablo tutucuyu cihaza doğru bastırın.
4. Cıvatayı sıkın.

Aksesuarların montajı

Not

EASY!Lock sistemi bileşenleri bir hızlı dişli yardımıyla sadece bir tur ile hızlı ve güvenli bir şekilde birleştirir.

1. Yüksek basınç memesini huzme borusuna takın.
2. Rakor somununu takın ve elle sıkın (EASY!Lock).
3. Huzme borusunu yüksek basınç tabancasına bağlayın ve elinizle sıkın (EASY!Lock).

Şekil F

Hortum tamburu olmayan cihazlarda:

4. Yüksek basınç hortumunu cihazın yüksek basınç tabancası ve yüksek basınç bağlantısına bağlayın ve elinizle sıkın (EASY!Lock).

Hortum tamburu olan cihazlarda:

5. Yüksek basınç hortumunu yüksek basınç tabancasına bağlayın ve elinizle sıkın (EASY!Lock).

Elektrik bağlantısı

⚠ TEHLİKE

Elektrik çarpması nedeniyle yaralanma tehlikesi

Cihazı bir fişle elektrik şebekesine bağlayın. Elektrik şebekesi ile ayrılmaz bir bağlantı kurulması yasaktır. Fiş, şebeke ayırma için kullanılır.

Cihazı sadece alternatif akıma bağlayın.

Kesiti yeterli olan bir uzatma kablosu kullanın (bkz.

"Teknik Veriler").

Uzatma kablosunu kablo tamburundan tamamen çıkarın.

1. Şebeke kablosunu çözün ve yere koyun.
2. Şebeke fişini prize takın.

Su bağlantısı

Bir su hattına bağlantı

⚠ UYARI

Kirlenmiş suyun içme suyu şebekesine geri akışı Sağlık tehlikesi

Su beslemesinin yönetmeliğini dikkate alın.

Geçerli yönetmelikler uyarınca cihaz sistem ayırıcısı olmadan içme suyu şebekesinde işletilemez. KÄRCHER sistem ayırıcısı veya EN 12729 Tip BA uyarınca alternatif bir sistem ayırıcısı kullanın. Bir sistem ayırıcısından geçen su içilemez olarak sınıflandırılmaz. Sistem ayırıcısını daima su beslemesine bağlayın, doğrudan cihazın su bağlantısına asla bağlamayın.

1. Su beslemesini giriş basıncı, giriş sıcaklığı ve giriş miktarı açısından kontrol edin (bakınız Bölüm *Teknik veriler*).
2. Cihazın sistem ayırıcısı ve su bağlantısını bir su giriş hortumuyla birleştirin (su giriş hortumu talepleri için bakınız Bölüm *Teknik veriler*).
3. Su girişini açın.

Suyu hazneden boşaltma

1. Filtreyle vakum hortumunu su bağlantısına vidalayın (filtre sipariş numarası için bakınız Bölüm *Teknik veriler*).
2. Cihazın havasının boşaltılması (bakınız Bölüm *Cihazın havasını boşaltın*).

Cihazın havasını boşaltın

1. Yüksek basınç memesini huzme borusundan sökün.
2. Su, baloncuksuz bir şekilde dışarı çıkana kadar cihazı çalıştırın.
3. Havalandırma problemlerinde cihazı 10 saniye çalıştırın, ardından kapatın. İşlemi birkaç kez tekrarlayın.
4. Cihazı kapatın.
5. Yüksek basınç memesini huzme borusuna vidalayın.

Kumanda etme

⚠ TEHLİKE

Yaralanma tehlikesi

Yüksek basınç huzmesi yaralanmalara yol açabilir.

Tetiği ve emniyet kolunu asla çalıştırılan konumda sabitlemeyin.

Yüksek basınç tabancasını, emniyet kolu hasarlıysa kullanmayın.

Emniyet kolu arızalıysa müşteri hizmetleri ile iletişime geçin.

Cihaz üzerindeki tüm çalışmalardan önce yüksek basınç tabancasının emniyet kolunu öne doğru itin.

Monte edilmiş huzme borusu olmadan cihazı asla kullanmayın. Jet borusunun yerine sıkı bir şekilde oturup oturmadığını kontrol edin. Jet borusu elle sıkılmalıdır. Yüksek basınç tabancasını ve huzme borusunu iki elle tutun.

Cihazda, aksesuarlarda, kablolarda ve bağlantılarda hasar olup olmadığını kontrol edin. Cihazı sadece kullansanız durumdaysa kullanın.

Manuel hortum tamburu

Cihaz, manuel bir hortum tamburuyla (HD 9/20-4 SX Plus ve HD10/21-4 SX Plus) donatılmıştır.

Hortumu açma

1. Hortum tamburu kolunu saat yönünün tersine çevirin.
2. Hortumu tamamen açın.

Hortumu sarma

1. Hortumu tamamen boşaltın.
2. Hortum tamburu kolunu saat yönünde çevirin.
3. Hortumu tamamen sarın.

Otomatik hortum tamburu

Cihaz otomatik bir hortum tamburuyla donatılmıştır (HD...SXA cihaz varyasyonlarında).

Hortumun açılması

1. Hortumu çekerek çıkarın.
2. Biraktığındaki, hortum tamburu kilitletir.

Hortumun sarılması

⚠ TEHLİKE

Yaralanma tehlikesi

Sarma işlemi sırasında yüksek basınç hortumu serbest bırakılırsa kontrolsüz bir şekilde hareket edebilir ve nesnelere çarpıp bunları fırlatabilir.

Sarılırken yüksek basınç hortumunu tutun ve sarma işlemi sırasında hortumu yönlendirin.

Hortum tamburuna elinizle müdahale etmeyin.

1. Hortumu biraz çekin ve sonra bırakın. Hortum tamburu, hortumu otomatik olarak sarar.
2. Sarma sırasında hortumu yönlendirerek sarma hızını ayarlayabilirsiniz.

İşletme

Yüksek basınç tabancasını açma / kapatma

1. Emniyet kolunu ve tetiği çalıştırın.
Yüksek basınç tabancası açılır.
2. Emniyet kolunu ve tetiği serbest bırakın.
Yüksek basınç tabancası kapatılır.

Yüksek basınçla işletme

Not

Cihaz basınç şalteri ile donatılmıştır. Motor sadece yüksek basınç tabancası açıkta çalışır.

1. Bir hortum tamburu olan cihazlarda: Yüksek basınç hortumunu hortum tamburundan tamamen çıkarın.
2. Cihaz şalterini "I" konumuna alın.
HD 10/25...ve 13/18... için: Kontrol lambası yeşil yanar.
3. Yüksek basınç tabancasının kilidini açmak için yüksek basınç tabancasının emniyet mandalını arkaya doğru itin.
4. Yüksek basınç tabancasını açın.

⚠ TEHLİKE

Yaralanma tehlikesi

Basınç/miktar denetiminden çıkan su jeti yaralanmalara neden olabilir.

Basınç/miktar denetimi ile çelik boru arasındaki bağlantının gevşemediğinden emin olun.

5. Çalışma basıncını ve su miktarını basınç ve miktar denetimini döndürerek ayarlayın.

Not

En düşük sevk hızında motordan çıkan atık ısı, suyun yaklaşık 15 °C ısınmasını sağlar.

Temizleme maddesiyle işletim

⚠ UYARI

Temizleme maddelerinin yanlış kullanımı

Sağlık tehlikesi

Temizleme maddesi üzerindeki güvenlik bilgisine dikkat edin.

DIKKAT

Uygun olmayan temizleme maddeleri

Cihaz ve temizlenecek objelerin hasar görmesi

Sadece KÄRCHER tarafından izin verilen temizleme maddelerini kullanın.

Temizleme maddelerindeki dozaj tavsiyelerini ve uyarıları dikkate alın.

Çevre koruması için temizleme maddelerini tasarruflu kullanın.

Not

KÄRCHER temizleme maddeleri sorunsuz çalışmayı garanti eder. Lütfen danışmanlık hizmeti alın veya kataloğumuzu ya da temizleme maddesi bilgi broşürlerini talep edin.

Not

Temizleme maddeleriyle işletme için bir köpük püskürtücü (opsiyon) gereklidir.

1. Hazneyi sökün.

Şekil G

- ① Hazne
- ② Köpük memesi
- ③ Yüksek basınç tabancası
- ④ Vakum hortumu
- ⑤ Kaplama takımı

Temizlik maddesi ekleme: 3=yüksek, 2=orta, 1=düşük

2. İstenen blendajı vakum hortumuna takın.
3. Temizleme maddesini hazneye doldurun.
4. Hazneyi köpük memesine vidalayın.
5. Hüzme borusunu yüksek basınç tabancasından ayırın.
6. Köpük püskürtücüyü yüksek basınç tabancasına takın ve elle sıkın.
7. Yüksek basınç temizleyicisini işleme alın.

Tavsiye edilen temizleme yöntemi

1. Temizleme maddelerini kuru yüzeye tasarruflu bir şekilde püskürtün ve etki etmesini bekleyin (kurutmayın).
2. Çözülen kiri yüksek basınç huzmesi ile yıkayın.

Temizleme maddeleriyle işletme sonrasında

Köpük püskürtücü kullanıldıktan sonra temizleme maddesi kalıntılarının giderilmesi için yıkanmalıdır.

1. Hazneyi sökün.
2. Temizleme maddesi kalıntılarını teslimat ambalajına geri dökün.
3. Hazneyi temiz suyla doldurun.
4. Hazneyi köpük püskürtücüye vidalayın.
5. Temizleme maddesi kalıntılarını yıkamak için köpük püskürtücüyü yakl. 1 dakika boyunca çalıştırın.
6. Hazneyi boşaltın.

İşletmeyi iptal etme

1. Yüksek basınç tabancasını kapatın.
Cihaz kapanır.
2. Emniyet kolunu tamamen öne doğru itin.
Yüksek basınç tabancası kilitlemiştir.

İşletime devam etme

1. Emniyet kolunu tamamen arkaya doğru itin.
Yüksek basınç tabancası kilidi açılmıştır.
2. Yüksek basınç tabancasını açın.
Cihaz açılır.

Hazır olma süresi

Sadece HD 10/25... ve HD 13/18... modelleri bu fonksiyonla donatılmıştır.

Yüksek basınç tabancası, işleme hazır olma süresi içerisinde açıldığında cihaz çalışmaya başlar. Kontrol lambası yeşil yanar.

Yüksek basınç tabancası 30 dakika kapalı kalırsa işleme hazır olma süresi sona erer. Kontrol lambası yeşil yanıp söner.

İşletime hazır olma süresinin sıfırlanması

1. Cihaz şalterini "0" konumuna alın.
 2. Birkaç saniye bekleyin.
 3. Cihaz şalterini "I" konumuna alın.
- Cihaz, müşteri hizmetleri tarafından sürekli işleme geçirilebilir.*

İşletmenin tamamlanması

⚠ UYARI

Haşlanma tehlikesi

Kapatılan cihazda kalan su ısınabilir. Hortumu su girişinden çıkarırken ısınmış su sıçrayabilir ve haşlanmaya neden olabilir.

Su giriş hortumunu, cihaz soğuyana kadar çıkarmayın.

1. Su girişini kapatın.
2. Yüksek basınç tabancasını açın.
3. Cihaz şalterini "I" konumuna getirin ve cihazı 5-10 saniye çalıştırın.

4. Yüksek basınç tabancasını kapatın.
5. Cihaz şalterini "0" konumuna alın.
6. Şebeke fişini sadece kuru ellerle prizden çekin.
7. Su girişini çıkarın.
8. Cihaz basınçsız olana kadar yüksek basınç tabancasını açın.
9. Emniyet kolunu tamamen öne doğru itin.
Yüksek basınç tabancası kilitlenmiştir.

Taşıma

⚠️ TEDBİR

Ağırlığın dikkate alınmaması

Yaralanma ve zarar görme tehlikesi mevcuttur

Taşıma ve yataklama sırasında cihazın ağırlığına dikkat edin.

DIKKAT

Uygun olmayan taşıma

Zarar görme tehlikesi

Yüksek basınç tabancasının tetiğini zararlara karşı koruyun.

- Cihazı araç içinde taşıma: Cihazı ilgili geçerli direktifler uyarınca kayma ve devrilmeye karşı emniyete alın.
- Cihazın uzun mesafelerde taşınması: Cihazı itme dirseğinden tutarak çekin veya itin.

Vinçle taşıma

⚠️ TEHLİKE

Yaralanma tehlikesi

Vinçle usulüne uygun olmayan şekilde taşınan bir cihaz düşebilir ve yaralanmalara neden olabilir.

Yerel kaza önleme yönetmeliklerini ve güvenlik bilgilerini dikkate alın.

Cihaz vinçle sadece vinç kullanımı hakkında bilgilendirilmiş kişiler tarafından taşınabilir.

Vinçle her taşıma işlemi öncesinde kaldırma aracında hasar kontrolü yapın.

Vinçle her taşımadan önce cihazda hasar kontrolü yapın.

Cihazı yalnızca bölümün sonunda açıklandığı şekilde kaldırın.

Yük taşıma cihazını cihazın itme koluna sabitlemeyin. Bağlama zincirleri kullanmayın.

Yükün istem dışı çıkmasına karşı kaldırma tertibatını emniyete alın.

Vinçle taşımadan önce yüksek basınç tabancasıyla huzme borusunu, memeleri ve diğer sabit olmayan cisimleri çıkarın.

Kaldırma işlemi sırasında cihazın üzerinde cisimleri taşımayın.

Asılı yükün altında durmayın.

Vinçin tehlike bölgesinde kimsenin bulunmamasına dikkat edin.

Cihazı gözetimsiz olarak vinçte asılı bırakmayın.

1. Kaldırma tertibatını cihaza sabitleyin.

Şekil H

Şekil I

Şekil J

Yataklama

⚠️ TEDBİR

Ağırlığın dikkate alınmaması

Yaralanma ve zarar görme tehlikesi mevcuttur

Taşıma ve yataklama sırasında cihazın ağırlığına dikkat edin.

Cihazı sadece iç mekanlarda yataklayın.

Cihazın muhafaza edilmesi

1. Yüksek basınç tabancasıyla huzme borusunu enjektör tutucusuna koyun ve huzme boru tutucusunda kilitleyin.
2. Güç kablosunu kablo tutucunun etrafına sarın ve kablo klipsiyle sabitleyin.
3. Yüksek basınç hortumunun sarılması:
 - a Versiyon S: Yüksek basınç hortumunu sarın, hortum tutucuya yerleştirin ve lastik gerdirici ile sabitleyin.
 - b Versiyon SX/SXA: Yüksek basınç hortumunu hortum tamburuna sarın.

Antifriz

DIKKAT

Antifriz, suyu tamamen boşaltılan cihaza zarar vermez.

Cihazı don olmayan bir yerde muhafaza edin.

Don olmayan bir yataklama mümkün değilse:

1. Suyun boşaltın.
2. Piyasada bulunan antifrizi cihaza pompalayın.
3. Cihazı, pompa ve hatlar boş olana kadar maksimum 1 dakika boyunca çalıştırın.

Not

Glikol bazlı motorlu araçlar için piyasada bulunan antifrizi kullanın. Antifriz üreticisinin kullanım yönetmeliklerini dikkate alın.

Bakım ve periyodik bakım

⚠️ TEHLİKE

İstenmeden çalışmaya başlayan cihaz

Yaralanma tehlikesi, elektrik çarpması

Bütün işlerden önce cihazı kapatın ve şebeke fişini çekin.

Not

Atık yağ sadece öngörülen toplama yerlerinde imha edilebilir. Lütfen atık yağları buraya teslim edin. Çevreyi atık yağla kirlenmek suçtur.

Emniyet muayenesi / bakım sözleşmesi

Bayiniz ile düzenli bir emniyet muayenesi kararlaştırabilirsiniz veya bir bakım sözleşmesi yapabilirsiniz. Lütfen danışmanlık hizmeti alın.

Bakım zaman aralıkları

Her işletimden önce

- Şebeke kablosunda hasar kontrolü yapın. Hasarlı kabloları yetkili müşteri hizmetleri veya elektrik uzmanı tarafından derhal değiştirin.
- Yüksek basınç hortumunda hasar kontrolü yapın. Hasarlı yüksek basınç hortumunu hemen değiştirin.
- Cihazda sızdırmazlığı kontrol edin. Dakikada 3 damla suya izin verilir. Aşırı sızıntıda müşteri hizmetleri ile iletişime geçin.

Haftalık

- Yağ düzeyini kontrol edin. Sütümsüz yağ (yağda su) durumunda derhal müşteri hizmetlerine başvurun.
- İnce filtreyi temizleyin.

Şekil K

- ① Filtre gövdesi
- ② İnce filtre
- ③ O Halka
- ④ Sap, katlanabilir
- ⑤ Bağlantı ağızı

⑥ Rakor somunu

- Rakor somununu çözün.
- Bağlantı parçasını çekerek çıkarın.
- Katlanır saptaki ince filtreyi filtre muhafazasından dışarı çekin.
- İnce filtreyi temiz suyla durulayın veya basınçlı havayla üfleterek temizleyin.
- İnce filtredeki O-ringi kontrol edin ve gerekirse değiştirin.
- İnce filtreyi filtre muhafazasına yerleştirin.
- Bağlantı parçasındaki O-ringi kontrol edin ve gerekirse değiştirin.
- Bağlantı parçasını takın.
- Rakor somununu takın ve elle sıkın.

Her 500 işletimde bir, asgari yıllık

- Cihazın bakımını müşteri hizmetlerine yaptırın.
- Yüksek basınç pompasındaki yağın değiştirilmesi:
 - Cihazı geriye doğru eğin ve yere bırakın.
 - Yağ tahliye tapasının altına kullanılmış yağ için bir toplama haznesi yerleştirin.

Şekil L

- Kelepçeler
- O Halka
- Tapa
- Tahliye oluğu

- Klipsi aşağı doğru çekerek çıkarın.
- Tapayı çekerek çıkarın.
- Yağı bir toplama haznesine boşaltın.
- Tapanın üzerindeki O-ring'i kontrol edin, gerekirse değiştirin.
- Tapayı takın ve klipsle sabitleyin.
- Tahliye oluğunda kalan yağı silin.
- Cihazı dik konuma getirin.
- Cihaz kapağının sabitleme civatasını sökün.
- Cihaz kapağını kaldırın.
- Yağ kabının kapaklarını sökün.

Şekil D

- Kapak
- Yağ kabı

- Hava kabarcıklarının çıkmasını sağlamak için yeni yağı yavaşça dökün. Yağ miktarı ve türü için bkz. Bölüm "Teknik veriler".
- Yağ deposu kapaklarını tekrar takın.
- Cihaz kapağını tekrar yerleştirin ve sabitleyin.
- Cihazı 5 dakika boyunca çalıştırın ve ardından yağ seviyesini tekrar kontrol edin.

Bakım çalışmaları

Otomatik hortum tamburunda yüksek basınç hortumunun değiştirilmesi

⚠ UYARI

Yaralanma tehlikesi

Hortum tamburu, kilit açıldığında beklenmedik şekilde çok hızlı dönebilir.

Aşağıdaki adımları dikkatlice izleyin ve hortum tamburunu anlatıldığı şekilde sabitleyin.

Not

Bu cihaz için yalnızca "Ultra Guard" modeline ait yüksek basınç hortumları uygundur.

- Hortum tamburundaki kapağı bir tornavidayla kaldırın.

Şekil M

- Kapak
- Yüksek basınç hortumunu hortum tamburundan tamamen çıkarın.
- Gövdedeki altigen açıklığına 10 mm'lik bir allen anahtarını itin. Anahtarı, hortum tamburu engellenene dek itin.

Şekil N

- Açıklık, altigen

Şekil O

- Alyan anahtarı SW 10

- 2 adet civatayı çıkarın.

Şekil P

- Hortum durdurucusu
- Yüksek basınç hortumu
- Cıvata

- Hortum durdurucusunu yüksek basınç hortumundan çıkarın.

- Emniyet kancasını çekerek çıkarın.

Şekil Q

- Hortum bağlantısı

- Pullar

- Yüksek basınç hortumu.

- Emniyet kolu

- Yüksek basınçlı hortumu, hortum bağlantısından çıkarın.

- Yeni yüksek basınç hortumunu, hortum kılavuz makarasına yerleştirin ve hortum bağlantısının içine itin. Hortum tamburunun dönüş yönüne dikkat edin.

Şekil R

- Hortum kılavuz makarası

- Emniyet kolunu hortum bağlantısının içine itin.

- Tüm pulların, emniyet kolunun arkasında olduğunu kontrol edin.

- Hortum durdurucusunu, yüksek basınç hortumunun diğer ucuna takın. Hortumun ucuna yaklaşık 1 m mesafe (yüksek basınç tabancasına).

- Cihazın su ve güç kaynağı bağlantısını kurun, cihazı çalıştırın ve bağlantıda sızıntı olup olmadığını kontrol edin.

- Hortumu gerin ve gergin tutun. Hortum gerilmiş durumdaiken alyan anahtarını dışarı çekin.

- Hortum tamburunun kilidini, yüksek basınç hortumunu çekerek açın ve yüksek basınç hortumunu yavaşça sarın. Hortumu sabit tutarak sarma hızını kontrol edin.

- Kapağı tekrar yerleştirin.

Manuel hortum tamburunda yüksek basınç hortumunun değiştirilmesi

- Yüksek basınç hortumunu hortum tamburundan tamamen çıkarın.

Şekil S

- Yüksek basınç hortumunun sabitleme mandalını kaldırın ve hortumu dışarı çekin.

3. Hortum nipelini hortum tamburundaki düğüm parçasına tamamen sokun ve sabitleme mandalı ile sabitleyin.

Arızalarda yardım

⚠ TEHLİKE

İstenmeden çalışmaya başlayan cihaz, akım ileten parçalarla temas

Yaralanma tehlikesi, elektrik çarpması

Cihazdaki çalışmalardan önce cihazı kapatın.

Şebeke fişini çekin.

Elektrikli parçalardaki tüm kontrol ve çalışmalarını uzman personele yaptırın.

Bu bölümde yer almayan arızalarda yetkili müşteri hizmetlerine başvurun.

Kontrol lambası

Not

Bu fonksiyon yalnızca HD 10/25... ve HD 13/18... için kullanılabilir.

Kontrol lambası işletim durumlarını (yeşil) ve arızaları (kırmızı) gösterir.

Kontrol lambalarının sıfırlanması

1. Cihaz şalterini "0" konumuna alın.
2. Birkaç saniye bekleyin.
3. Cihaz şalterini "I" konumuna alın.

İşletim durumu göstergesi

Sürekli ışık yeşil

Cihaz çalışmaya hazırdır.

1 kez yeşil yanıp sönmeye

İşletime hazır olma süresi 30 dakikalık sürekli işletimden sonra sona erer ve cihaz kapatılır (patlamış yüksek basınçlı hortumlarda güvenlik).

İşletime hazır olma süresini yeniden başlatmak için:

1. Cihaz şalterini "0" konumuna alın.
2. Birkaç saniye bekleyin.
3. Cihaz şalterini "I" konumuna alın.

Arıza göstergesi

1 kez kırmızı yanıp sönmeye

Yüksek basınç tarafı sızdırıyor.

1. Yüksek basınç hortumunu, hortum bağlantılarını ve yüksek basınç tabancasını sızıntı açısından kontrol edin.

2 kez kırmızı yanıp sönmeye

Motor aşırı sıcak.

1. Cihaz şalterini "0" konumuna alın.
2. Cihazı soğumaya bırakın.
3. Cihaz şalterini "I" konumuna alın.

Not

Bu arıza meydana gelmeye devam ederse memeyi, su giriş sıcaklığını, ortam sıcaklığını ve şebeke gerilimini kontrol edin.

3 kez kırmızı yanıp sönmeye

Gerilim beslemesinde bir hata oluştu.

1. Şebeke bağlantısını ve şebeke sigortalarını kontrol edin.

4 kez kırmızı yanıp sönmeye

Güç tüketimi çok yüksek.

1. Müşteri hizmetlerine başvurun.

Göstergesiz arızalar

Cihaz çalışmıyor.

1. Kontrol lambası yeşil renkte yanıp sönerse:
 - a Cihaz şalterini "0" konumuna alın.
 - b Cihaz şalterini "I" konumuna alın.
2. Motoru soğumaya bırakın:

a Cihaz şalterini "0" konumuna alın.

b Cihazı soğumaya bırakın.

c Cihaz şalterini "I" konumuna alın.

3. Şebeke kablosunda hasar kontrolü yapın.

4. Şebeke gerilimini kontrol edin.

5. Elektrik arızalarında müşteri hizmetlerine başvurun.

Cihaz basınca ulaşmıyor

1. Yüksek basınç memesinin boyutunun doğru olup olmadığını kontrol edin ("Teknik veriler" bölümüne bakın).

2. Memeyi temizleyin veya yenileyin.

3. Cihazın havasını boşaltın (bkz. Bölüm "Su bağlantısı/Cihaz havasının boşaltılması").

4. İnce filtreyi temizleyin, gerekirse değiştirin ("Bakım ve koruma/Haftalık" bölümüne bakın).

5. Su giriş miktarını kontrol edin (gerekli miktar için bkz. Bölüm "Teknik veriler").

6. İhtiyaç halinde müşteri hizmetlerine başvurun.

Pompa sızdırıyor.

Dakikada 3 damla su çıkışına izin verilir.

- Aşırı sızdırmada cihazı müşteri hizmetleri tarafından kontrol ettirin.

Pompa vuruyor

1. Su giriş miktarını kontrol edin (gerekli miktar için bkz. Bölüm "Teknik veriler").

2. Cihazın havasını boşaltın (bkz. Bölüm "Su bağlantısı/Cihaz havasının boşaltılması").

3. İnce filtreyi temizleyin, gerekirse değiştirin ("Bakım ve koruma/Haftalık" bölümüne bakın).

4. İhtiyaç halinde müşteri hizmetlerine başvurun.

Temizleme maddesi karışımı çok düşük

1. Kullanılan köpük püskürtücünün cihazın sevk hızıyla eşleşip eşleşmediğini kontrol edin.

2. Köpük püskürtücünün kabını yeniden doldurun.

3. Daha büyük blendajı vakum hortumuna takın.

4. Vakum hortumunu ve köpük püskürtme memesini temizleme maddesi kalıntıları açısından kontrol edin. Kalıntıları ılık suyla temizleyin.

5. İhtiyaç halinde müşteri hizmetlerine başvurun.

Köpük oluşumu çok düşük

1. Kullanılan köpük püskürtücünün cihazın sevk hızıyla eşleşip eşleşmediğini kontrol edin.

2. Vakum hortumunu ve köpük püskürtücüyü temizleme maddesi kalıntıları açısından kontrol edin. Kalıntıları ılık suyla temizleyin.

3. İhtiyaç halinde müşteri hizmetlerine başvurun.

Garanti

Her ülkede yetkili distribütörümüz tarafından verilmiş garanti şartları geçerlidir. Garanti süresi içerisinde cihazınızda oluşabilecek hasarları, üretim veya malzeme hatasından kaynaklanıyorsa ücretsiz olarak gideriyoruz. Garanti durumunda satış faturası ile satıcınıza veya size en yakın yetkili servise başvurun. (Adres için bkz. Arka sayfa)

Daha ayrıntılı garanti bilgilerini (varsa) yerel Kärcher web sitenizin servis bölümünde "İndirilen Dokümanlar" altında bulabilirsiniz.

AB Uygunluk Beyanı

İşbu belgeyle, aşağıda adı geçen makinenin mevcut tasarımları yapı tarzı ve tarafımızdan piyasaya sürülen modelle AB direktifinin ilgili temel güvenlik ve sağlık yükümlülüklerine uygun olduğunu beyan ederiz. Bizim onayımız olmadan makinede yapılan bir değişiklik durumunda, bu açıklama geçerliliğini kaybeder.

Ürün: Yüksek basınç temizleyicisi

Tip: 1.286-xxx.x

İlgili AB direktifleri

2000/14/EG
2006/42/AT (+2009/127/AT)
2011/65/AB
2014/30/AB
2009/125/EG

Uygulanan yönetmelik(ler)

(AB) 2019/1781

Uygulanan uyumlaştırılmış normlar

EN 60335-1
EN 60335-2-79
EN IEC 63000: 2018
EN 55014-1: 2017 + A11: 2020
EN 55014-2: 1997+A1: 2001+A2: 2008
EN 61000-3-2: 2014
EN 61000-3-3: 2013

HD 9/20-4 S**HD 10/21-4 S**

EN 61000-3-11: 2020

HD 13/18-4 S**HD 10/25-4 S**

EN 62233: 2008

Uygulanan ulusal normlar

-

Ses gücü seviyesi dB(A)

HD 9/20-4 S(XA)

Ölçülen: 91

Garanti edilen: 93

HD 10/21-4 S(XA)

Ölçülen: 91

Garanti edilen: 93

HD 13/18-4 S(XA)

Ölçülen: 91

Garanti edilen: 93

HD 10/25-4 S(XA)

Ölçülen: 91

Garanti edilen: 93

Aşağıda imzası olan, yönetim kurulu adına ve yönetim yetkisine sahip olarak hareket eder.


H. Jenner

Chairman of the Board of Management


S. Reiser

Manager Regulatory Affairs & Certification

Dokümantasyon yetkilisi:

S. Reiser

Alfred Kärcher SE & Co. KG

Alfred-Kärcher-Str. 28 - 40

71364 Winnenden (Almanya)

Tel.: +49 7195 14-0

Faks: +49 7195 14-2212

Winnenden, 2023/08/01

Teknik veriler

		HD 9/ 20-4 S	HD 9/ 20-4 SX Plus	HD 9/ 20-4 SXA	HD 10/ 21-4 S	HD 10/ 21-4 SX Plus	HD 10/ 21-4 SXA	HD 10/ 21-4 S
Ülke varyasyonu								
Ülke		EU	EU	EU	EU	EU	EU	KAP
Elektrik bağlantısı								
Gerilim	V	400	400	400	400	400	400	380
Faz	~	3	3	3	3	3	3	3
Frekans	Hz	50	50	50	50	50	50	50
İzin verilen maksimum şebeke empedansı	Ω	-	-	-	-	-	-	-
Bağlantı gücü	kW	7,0	7,0	7,0	8,0	8,0	8,0	8
Koruma türü		IPX5	IPX5	IPX5	IPX5	IPX5	IPX5	IPX5
Şebeke koruması (taşıyıcı, Char. C)	A	16	16	16	16	16	16	16
Uzatma kablosu 10 m	mm ²	2,5	2,5	2,5	2,5	2,5	2,5	2,5
Uzatma kablosu 30 m	mm ²	4	4	4	4	4	4	4
Su bağlantısı								
Giriş basıncı (maks.)	MPa	1	1	1	1	1	1	1
Giriş sıcaklığı (maks.)	°C	60	60	60	60	60	60	60
Giriş miktarı (min.)	l/h	1100	1100	1100	1200	1200	1200	1200
Emme yüksekliği (maks.)	m	0,5	0,5	0,5	0,5	0,5	0,5	0,5
Su giriş hortumu asgari uzunluk	m	7,5	7,5	7,5	7,5	7,5	7,5	7,5
Su giriş hortumu asgari çap	in	1	1	1	1	1	1	1
Vakum filtresi sipariş numarası		4.730-012.0	4.730-012.0	4.730-012.0	4.730-012.0	4.730-012.0	4.730-012.0	4.730-012.0
Cihaz performans verileri								
Standart enjektörün enjektör boyutu		047	047	047	050	050	050	050

		HD 9/ 20-4 S	HD 9/ 20-4 SX Plus	HD 9/ 20-4 SXA	HD 10/ 21-4 S	HD 10/ 21-4 SX Plus	HD 10/ 21-4 SXA	HD 10/ 21-4 S
Standart meme ile sulu işletme basıncı	MPa	20	20	20	23	23	23	21
Çalışma basıncı (maks.)	MPa	25	25	25	25	25	25	25
Pompalama miktarı, su	l/min	15	15	15	16,7	16,7	16,7	16,67
Yüksek basınç tabancasının geri tepme kuvveti	N	48	49	49	56	56	56	56
Boyutlar ve ağırlıklar								
Tipik işletim ağırlığı	kg	62,4	67,1	74	63,4	68,1	75	63,4
Uzunluk	mm	607	607	607	607	607	607	607
Genişlik	mm	518	518	518	518	518	518	518
Yükseklik	mm	1063	1063	1063	1063	1063	1063	1063
Yağ miktarı	l	1,0	1,0	1,0	1,0	1,0	1,0	1
Yağ cinsi	Tip	SAE 90	SAE 90	SAE 90	SAE 90	SAE 90	SAE 90	SAE 90
EN 60335-2-79 uyarınca tespit edilen değerler								
El-kol titreşim değeri	m/s ²	3,6	3,7	3,7	4,6	4,4	4,4	4,6
Belirsizlik K	m/s ²	0,9	0,9	0,9	1,0	0,9	0,9	1
Ses basınç seviyesi L _{pA}	dB(A)	72	72	72	72	75	75	70
Belirsizlik K _{pA}	dB(A)	3	3	3	3	3	3	3
Ölçülen ses gücü seviyesi L _{WA}	dB(A)	91	91	91	91	91	91	91
Garanti edilen ses gücü seviyesi L _{WA} , yani	dB(A)	93	93	93	93	93	93	93
		HD 10/ 25-4 S	HD 10/ 25-4 SXA	HD 10/ 25-4 S	HD 10/ 25-4 S	HD 10/ 25-4 SXA	HD 13/ 18-4 S	HD 13/ 18-4 SXA
Ülke varyasyonu								
Ülke		EU	EU	KAP	KAP	EU II	EU	EU
Elektrik bağlantısı								
Gerilim	V	400	400	220	440-460	230	400	400
Faz	~	3	3	3	3	3	3	3
Frekans	Hz	50	50	60	60	50	50	50
İzin verilen maksimum şebeke empedansı	Ω	0.0452 + j0.0283	0.0452+ j0.0283	0.0452 + j0.0283	0.0452 + j0.0283	0.0452 + j0.0283	0.0452+ j0.0283	0.0452+ j0.0283
Bağlantı gücü	kW	8,8	8,8	7,5	8	8,5	8,8	8,8
Koruma türü		IPX5	IPX5	IPX5	IPX5	IPX5	IPX5	IPX5
Şebeke koruması (taşiyıcı, Char. C)	A	16	16	25	16	25	16	16
Uzatma kablosu 10 m	mm ²	2,5	2,5	2,5	2,5	2,5	2,5	2,5
Uzatma kablosu 30 m	mm ²	4	4	4	4	4	4	4
Su bağlantısı								
Giriş basıncı (maks.)	MPa	1	1	1	1	1	1	1
Giriş sıcaklığı (maks.)	°C	60	60	60	60	60	60	60
Giriş miktarı (min.)	l/h	1200	1200	1200	1200	1200	1500	1500
Emme yüksekliği (maks.)	m	0,5	0,5	0,5	0,5	0,5	0,5	0,5
Su giriş hortumu asgari uzunluk	m	7,5	7,5	7,5	7,5	7,5	7,5	7,5
Su giriş hortumu asgari çap	in	1	1	1	1	1	1	1
Vakum filtresi sipariş numarası		4.730- 012.0	4.730- 012.0	4.730- 012.0	4.730- 012.0	4.730- 012.0	4.730- 012.0	4.730- 012.0

	HD 10/ 25-4 S	HD 10/ 25-4 SXA	HD 10/ 25-4 S	HD 10/ 25-4 S	HD 10/ 25-4 SXA	HD 13/ 18-4 S	HD 13/ 18-4 SXA
Cihaz performans verileri							
Standart enjektörün enjektör boyutu	047	047	055	050	050	075	075
Standart meme ile sulu işletme basıncı	MPa 25	25	19	22	23	18	18
Çalışma basıncı (maks.)	MPa 28	28	22	25	26	25	25
Pompalama miktarı, su	l/min 16,67	16,67	16,67	16,67	16,67	21,67	21,67
Yüksek basınç tabancasının geri tepme kuvveti	N 62	62	54	58	60	68	68
Boyutlar ve ağırlıklar							
Tipik işletim ağırlığı	kg 67	78,6	67,0	67	75	69,8	81,4
Uzunluk	mm 607	607	607	607	607	607	607
Genişlik	mm 518	518	518	518	518	518	518
Yükseklik	mm 1063	1063	1063	1063	1063	1063	1063
Yağ miktarı	l 1,0	1,0	1	1	1	1,0	1,0
Yağ cinsi	Tip SAE 90	SAE 90	SAE 90	SAE 90	SAE 90	SAE 90	SAE 90
EN 60335-2-79 uyarınca tespit edilen değerler							
El-kol titreşim değeri	m/s ² 4,7	4,7	6,1	6,6	5,3	3,7	3,7
Belirsizlik K	m/s ² 1	1	1,5	1,2	1,3	0,9	0,9
Ses basınç seviyesi L _{pA}	dB(A) 74	76	75	75	75	74	75
Belirsizlik K _{pA}	dB(A) 3	3	3	3	3	3	3
Ölçülen ses gücü seviyesi L _{WA}	dB(A) 91	91	91	91	91	91	91
Garanti edilen ses gücü seviyesi L _{WA}	dB(A) 93	93	93	93	93	93	93

yani

(AB) 2019/1781 Düzenlemesi Ek I Bölüm 2 (12) uyarınca istisna nedeni: j)

Teknik değişiklik hakkı saklıdır.

Innehåll

Allmän information	84
Avsedd användning	84
Miljöskydd	85
Tillbehör och reservdelar	85
Leveransens omfattning	85
Säkerhetsinformation	85
Maskinbeskrivning	85
Montering	86
Elanslutning	86
Vattenanslutning	86
Manövrering	86
Manuell slangtrumma	86
Automatisk slangtrumma	87
Drift	87
Transport	88
Lagring	88
Skötsel och underhåll	88
Hjälp vid störningar	90
Garanti	90
EU-försäkran om överensstämmelse	90
Tekniska data	91

Allmän information



Läs igenom den här originalbruksanvisningen och medföljande säkerhetsinformation innan du använder din apparat

första gången. Följ alla anvisningar.

Förvara båda häftena för framtida bruk eller för nästa ägare.

Avsedd användning

Denna högtrycksstvätt får endast användas för följande arbeten:

- Rengöring med högtrycksstråle utan rengöringsmedel (t.ex. av fasader, terrasser, trädgårdsredskap)
- Rengör med lågtrycksstrålen och rengöringsmedlet med tillvalet behållarskumlans (t.ex. av maskiner, fordon, strukturer, verktyg)

För envis smuts rekommenderar vi ett rotomunstycke som specialtillbehör.

För varianten HD...Plus ingår ett rotomunstycke i leveransens omfattning.

Enheten kan manövreras med tillbehöret servostyrning.

Gränsvärde för vattenförsörjning

OBSERVERA

Smutsigt vatten

För tidiga förlitningar eller avlagringar i maskinen

Fyll endast på maskinen med rent vatten eller återvunnet vatten som inte överskrider gränsvärdena.

För vattenförsörjningen gäller följande gränsvärden:

- pH-värde: 6,5–9,5
- Elektrisk ledningsförmåga: ledningsförmåga hos färskvatten + 1 200 µS/cm, maximal ledningsförmåga 2 000 µS/cm

- Ämnen som kan avsättas (provvolym 1 l, avsättningsstid 30 minuter): < 0,5 mg/l
- Ämnen som kan filtreras bort: < 50 mg/l, inga abrasiva ämnen
- Kolväte: < 20 mg/l
- Klorid: < 300 mg/l
- Sulfat: < 240 mg/l
- Kalcium: < 200 mg/l
- Total hårdhet: < 28 °dH, < 50° TH, < 500 ppm (mg CaCO₃/l)
- Järn: < 0,5 mg/l
- Mangan: < 0,05 mg/l
- Koppar: < 2 mg/l
- Aktivt klor: < 0,3 mg/l
- Fri från dålig lukt

Miljöskydd



Förpackningsmaterialen kan återvinnas. Avfallshandta förpackningar på ett miljövänligt sätt.



Elektriska och elektroniska maskiner innehåller värdefulla återvinningsbara material och ofta komponenter såsom engångsbatterier, uppladdningsbara batterier och olja som vid felaktig användning eller felaktig avfallshantering kan utgöra en potentiell fara för människors hälsa och för miljön. Dessa komponenter är dock nödvändiga för korrekt drift av maskinen. Maskiner som märks med denna symbol får inte kastas i hushållsoporna.

Information om ämnen (REACH)

Aktuell information om innehållet finns på: www.kaercher.de/REACH

Tillbehör och reservdelar

Använd endast originaltillbehör och originalreservdelar, så att en säker och störningsfri drift av maskinen är garanterad.

Information om tillbehör och reservdelar finns på www.kaercher.com.

Leveransens omfattning

Kontrollera att innehållet i leveransen är fullständigt. Kontakta din försäljare om något tillbehör saknas eller om det finns transportskador.

Säkerhetsinformation

- Läs igenom säkerhetsinformationen 5.951-949.0 innan maskinen tas i drift för första gången.
- Följ de nationella föreskrifterna för högtrycksvättar.
- Följ de nationella föreskrifterna för olycksförebyggande. Högtrycksvättar måste kontrolleras regelbundet. Kontrollresultatet måste dokumenteras skriftligen.
- Genomför inte några ändringar av maskin och tillbehör.

Symboler på maskinen



Maskinen får inte anslutas direkt till dricksvattennätet.



Rikta inte högtrycksstrålen mot personer, djur, aktiv elektrisk utrustning eller mot själva maskinen. Skydda maskinen mot frost.

Säkerhetsanordningar

⚠ FÖRSIKTIGHET

Risk för personskad på grund av säkerhetsanordningar som saknas eller har ändrats!

Säkerhetsanordningarna är till för att skydda dig.

Säkerhetsanordningar får inte förbikopplas, tas bort eller inaktiveras.

Säkerhetsanordningarna ställs in och plomberas på fabriken. Endast kundtjänst gör inställningar.

Överströmsventil med tryckkontakt

När vattenmängden minskas med tryck- och mängdregleringen öppnas överströmsventilen och en del av vattent rinner tillbaka till pumpens sug sida.

När avdragsspaken på spolhandtaget släpps kopplar tryckkontakten från högtryckspumpen och högtrycksstrålen stoppas.

Om man drar i avdragsspaken kopplas pumpen till igen.

Maskinbeskrivning

Maskinöversikt

Se grafiksida

Bild A

Bild B

Bild C

- ① Finfilter
- ② Maskinkåpa
- ③ Kontrollampa drifttillstånd/störning *
- ④ Kabelhållare
- ⑤ Typskylt
- ⑥ Slangförvaring **
- ⑦ Gummispännare **
- ⑧ Skjutbygel
- ⑨ Vibrasoft rotormunstycke ****
- ⑩ Kopplingsmutter
- ⑪ Högtrycksmunstycke
- ⑫ Strålrör EASY!Lock
- ⑬ Tryck-/mängdreglering
- ⑭ Spolhandtag EASY!Force
- ⑮ Säkerhetsspär
- ⑯ Avdragsspak
- ⑰ Låsspak
- ⑱ Högtrycksslang EASY!Lock
- ⑲ Slangtrumma ****
- ⑳ Strålrörshållare
- ㉑ Fästskruv maskinhuv
- ㉒ Tillbehörsfack
- ㉓ Maskinens strömbrytare
- ㉔ Oljenivåindikering
- ㉕ Högtrycksanslutning EASY!Lock **
- ㉖ Munstyckshållare
- ㉗ Vattenanslutning

②8 Vev manuell slangtrumma ***

* endast för HD 10/25 och HD 13/18

** endast för utförande S

*** endast för utförande SX

**** endast för utförande SX/SXA

***** endast för utförande Plus

Montering

Aktivera oljetankens avluftning

1. Skruva ur maskinkåpens fästskruv.
2. Ta av maskinkåpan.
3. Klipp av oljetankkåpens spets så långt att en liten öppning skapas.

Bild D

- ① Lock
 - ② Oljetank
4. Fäst maskinkåpan.

Kontrollera oljenivå

1. Ställ upp maskinen på ett vågrätt underlag.
2. Oljenivån måste ligga mellan "MIN"- och "MAX"-markeringarna på oljenivåindikatorn.

Vrida kabelhållaren

Vid behov kan kabelhållarna vridas.

1. Skruva loss skruven ca 4 varv.

Bild E

- ① Skruv
 - ② Kabelhållare
2. Dra ut kabelhållaren och vrid den till önskat läge.
 3. Skjut kabelhållaren till maskinen så att den hakar fast.
 4. Dra åt skruven.

Montera tillbehör

Hänvisning

EASY!Lock-systemet kopplar samman komponenter snabbt och säkert via en snabbgång med bara en vridning.

1. Sätt fast högtrycksmunstycket på strålröret.
2. Montera kopplingsmuttern och dra åt för hand (EASY!Lock).
3. Anslut strålröret till spolhandtaget och dra åt för hand (EASY!Lock).

Bild F

På maskiner utan slangtrumma:

4. Anslut högtrycksslangen till spolhandtaget och maskinens högtrycksanslutning och dra åt för hand (EASY!Lock).

På maskiner med slangtrumma:

5. Anslut högtrycksslangen till spolhandtaget och dra åt för hand (EASY!Lock).

Elanslutning

⚠ FARA

Risk för skador på grund av elektrisk stöt

Anslut maskinen till elnätet med en kontakt. Det är förbjudet med en anslutning till elnätet som inte går att bryta. Kontakten syftar till att bryta anslutningen till nätet. Anslut bara maskinen till växelström. Använd en förlängningskabel med tillräckligt tvärsnitt (se "Tekniska data").

Rolla av förlängningskabeln helt från kabeltrumman.

1. Linda upp nätkabeln och lägg den på golvet.
2. Sätt in strömkontakten i eluttaget.

Vattenanslutning

Anslutning till en vattenledning

⚠ VARNING

Returflöde av smutsigt vatten till drickvattennätet
Hälsosafra

Följ föreskrifterna från vattenverket.

Enligt gällande föreskrifter får maskinen aldrig drivas utan systemseparerare på drickvattennätet. Använd en systemseparerare från KÄRCHER eller alternativt en systemseparerare i enlighet med EN 12729 typ BA. Vatten som har passerat en systemseparerare gäller inte längre som drickbart. Anslut alltid systemseparerare till vattenförsörjningen och aldrig direkt till maskinens vattenanslutning.

1. Kontrollera vattenförsörjningens tilloppstryck, tilloppstemperatur och tilloppsmängd (se kapitel *Tekniska data*).
2. Koppla samman systemsepareraren och maskinens vattenanslutning med en vattentillflödes slang (krav på vattentillflödes slang, se kapitel *Tekniska data*).
3. Öppna vattentillflödet.

Suga upp vatten ur behållaren

1. Skruva fast sugslangen med filtret på vattenanslutningen (beställningsnummer av filter, se kapitel *Tekniska data*).
2. Avlufta maskinen (se kapitel *Avlufta maskinen*).

Avlufta maskinen

1. Skruva loss högtrycksmunstycket från strålröret.
2. Kör maskinen tills vattnet kommer ut utan blåsor.
3. Vid problem med avluftningen ska maskinen köras i 10 sekunder och sedan stängas av. Upprepa förlöppet flera gånger.
4. Stäng av maskinen.
5. Skruva på högtrycksmunstycket på strålröret.

Manövrering

⚠ FARA

Risk för personskador

Högtrycksstrålen kan orsaka personskador.

Fixera aldrig avdragsspaken och säkringsarmen i aktiverad position.

Använd inte spolhandtaget om säkringsarmen är skadad.

Om säkerhetsspaken är defekt kontakter du kundtjänst. Före alla arbeten på maskinen ska spolhandtagets säkerhetsspärr skjutas framåt.

Använd inte maskinen utan strålrör. Kontrollera att strålröret sitter fast. Strålröret måste vara åtdraget för hand. Håll i spolhandtaget och strålröret med båda händerna. Kontrollera att maskinen, tillbehören, ledningarna och anslutningarna inte är skadade. Använd endast maskinen i felfritt skick.

Manuell slangtrumma

Maskinen är utrustad med en manuell slangtrumma (HD 9/20-4 SX Plus och HD10/21-4 SX Plus).

Rolla av slangen

1. Vrid slangtrummans vev moturs.
2. Rolla av slangen helt.

Rulla upp slangen

1. Töm slangen helt.
2. Vrid slangtrummans vev medurs.
3. Rulla upp slangen helt.

Automatisk slangtrumma

Maskinen är utrustad med en automatisk slangtrumma (för maskinvarianter HD...SXA).

Rulla av slangen

1. Dra ut slangen.
2. Vid avlastning hakar slangtrumman i.

Rulla upp slangen

⚠ FARA

Risk för personskador

Om högtrycksslangen frigörs under rullning kan den utlösa okontrollerade rörelser, slå mot föremål och snurra omkring.

Håll högtrycksslangen stadigt under upprullningen och styr slangen medan du rullar upp den.

Stick inte in handen i slangtrumman.

1. Dra kort ut slangen och avlasta sedan. Slangtrumman rullar automatiskt upp slangen.
2. Reglera upprullningshastigheten under upprullningen genom att styra slangen.

Drift

Öppna/stänga spolhandtaget

1. Aktivera säkringsarmen och avdragsspaken. Spolhandtaget öppnas.
2. Släpp säkringsarmen och avdragsspaken. Spolhandtaget stängs.

Drift med högtryck

Hänvisning

Maskinen är utrustad med en tryckkontakt. Motorn startas endast om spolhandtaget är öppet.

1. På maskiner med en slangtrumma: Rulla av högtrycksslangen helt från slangtrumman.
2. Ställ maskinens strömbrytare på "I". För HD 10/25...och 13/18...: Kontrollampen lyser grönt.
3. Frigör spolhandtaget genom att skjuta spolhandtagets säkerhetsspärr bakåt.
4. Öppna spolhandtaget.

⚠ FARA

Risk för personskador

Vattenstrålen som kommer ut från tryck-/mängdkontrollen kan orsaka skador.

Se till att anslutningen mellan tryck-/mängdkontrollen och stålroret inte lossnar.

5. Ställ in arbetstrycket och vattenmängden genom att vrida tryck- och mängdregleringen.

Hänvisning

Vid minsta matningsmängd ser restvärmen från motorn till att vattnet värms upp till ca 15 °C.

Drift med rengöringsmedel

⚠ VARNING

Felaktigt hantering av rengöringsmedel

Hälsofara

Beakta säkerhetsinformationen för rengöringsmedel.

OBSERVERA

Felaktigt rengöringsmedel

Skador på maskinen och rengöringsobjekten

Använd endast rengöringsmedel som är tillåtna av KÄRCHER.

Observera de doseringsrekommendationer och anvisningar som medföljer rengöringsmedlet.

Var sparsam med rengöringsmedel för att skydda miljön.

Hänvisning

KÄRCHER-rengöringsmedel garanterar ett störningsfritt arbete. Låt oss ge dig råd eller beställ vår katalog eller våra informationsblad om rengöringsmedel.

Hänvisning

För drift med rengöringsmedel behövs en behållarskumlans (tillval).

1. Skruva loss behållaren.

Bild G

- ① Behållare
 - ② Skummunestycke
 - ③ Spolhandtag
 - ④ Sugslang
 - ⑤ Bländarsats
Rengöringsmedelstillsats: 3=hög, 2=medel, 1=låg
2. Stick in önskad bländare i sugslangen.
 3. Fyll på rengöringsmedel i behållaren.
 4. Skruva på behållaren på skummunestycket.
 5. Lossa strålrörets från spolhandtaget.
 6. Fäst behållarskumlansen på spolhandtaget och dra åt ordentligt.
 7. Ta högtryckstvätten i drift.

Rekommenderad rengöringsmetod

1. Spruta sparsamt med rengöringsmedel på den torra ytan och låt verka (inte torka).
2. Spola bort den upplösta smutsen med högtrycksstrålen.

Efter drift med rengöringsmedel

Behållarskumlansen måste spolras efter användning för att undvika rengöringsmedelsavlagringar.

1. Skruva loss behållaren.
2. Håll tillbaka resterande rengöringsmedel i leveransförpackningen.
3. Fyll behållaren med klart vatten.
4. Skruva på behållaren på behållarskumlansen.
5. Kör behållarskumlansen i ca 1 minut för att spola ur rester av rengöringsmedlet.
6. Töm behållaren.

Avbryta drift

1. Stäng spolhandtaget. Maskinen stängs av.
2. Skjut säkerhetsspärren framåt. Spolhandtaget är säkrat.

Fortsätt drift

1. Skjut säkerhetsspärren bakåt. Spolhandtaget är osäkrat.
2. Öppna spolhandtaget. Maskinen slås på.

Beredskapstid

Endast utförandena HD 10/25... och HD 13/18... är utrustade med denna funktion.

Under beredskapstiden startar maskinen genom att spolhandtaget öppnas. Kontrollampen lyser grönt. Om spolhandtaget förblir stängt i 30 minuter upphör beredskapstiden. Kontrollampen blinkar grönt.

Aterställa beredskapstiden

1. Ställ maskinens strömbrytare på "0".
 2. Vänta några sekunder.
 3. Ställ maskinens strömbrytare på "I".
- Kundtjänst kan ställa om maskinen till kontinuerlig drift.

Avsluta driften

⚠ VARNING

Skållningsrisk

Restvatten i det avstängda aggregatet kan värmas upp. När slangen tas bort från vattenanslutningen kan det uppvärmda vattnet spruta ut och förorsaka brännskador.

Ta inte bort vattentillförselslangen förrän maskinen har svalnat.

1. Stäng vattentillflödet.
2. Öppna spolhandtaget.
3. Ställ in maskinens strömbrytare på "I" och kör maskinen i 5–10 sekunder.
4. Stäng spolhandtaget.
5. Ställ maskinens strömbrytare på "0".
6. Dra ut nätkontakten ur vägguttaget med torra händer.
7. Avlägsna vattentillflödet.
8. Öppna spolhandtaget tills maskinen är trycklös.
9. Skjut säkerhetsspärren framåt. Spolhandtaget är säkrat.

Transport

⚠ FÖRSIKTIGHET

Bristande hänsyn till vikt

Risk för personskador och materialskador

Ta hänsyn till maskinens vikt vid transport och förvaring.

OBSERVERA

Felaktig transport

Skaderisk

Skyddta spolhandtagets avdragsspak mot skador.

- Transportera maskinen i fordon: Maskinen ska säkras så att den inte kan halka och välta enligt gällande riktlinjer.
- Vid lång transport av maskinen: Använd skjutbygel för att dra i eller skjuta på maskinen.

Krantransport

⚠ FARA

Risk för personskador

Om maskinen transporteras felaktigt med kranen kan den falla ner och orsaka skador.

Följ lokala arbetarskyddsföreskrifter och säkerhetsinformationen.

Endast personer med utbildning inom manövrering av kran får transportera maskinen via kran.

Kontrollera att lyftanordningen inte är skadad före varje krantransport.

Kontrollera att maskinen inte är skadad före varje krantransport.

Lyft endast maskinen enligt beskrivningen i slutet av kapitlet.

Fäst inte lastanordningen på maskinens skjutbygel.

Använd inte kättinglängor.

Lyftanordningen måste säkras innan lasten får hänga utan uppsikt.

Avlägsna strålröret med spolhandtaget, munstycket och andra lösa föremål före krantransporten.

Transportera inga föremål på maskinen under lyftförloppet.

Stå inte under lasten.

Se till att inga personer befinner sig i kranens riskområde.

Låt inte maskinen hänga i kranen utan uppsikt.

1. Fäst lyftanordningen på maskinen.

Bild H

Bild I

Bild J

Lagring

⚠ FÖRSIKTIGHET

Bristande hänsyn till vikt

Risk för personskador och materialskador

Ta hänsyn till maskinens vikt vid transport och förvaring.

Förvara endast maskinen inomhus.

Förvara maskinen

1. Ställ strålröret med spolhandtag i munstyckshållaren och haka i strålrörshållaren.
2. Rulla strömkabeln runt kabelhållaren och fäst med kabelklämman.
3. Rulla upp högtrycksslangen:
 - a Version S: Rulla upp högtrycksslangen, placera den på slangförvaringen och fäst den med gummi klämman.
 - b Version SX/SXA: Rulla upp högtrycksslangen på slangtrumman.

Frostskydd

OBSERVERA

Frost förstör maskinen om den inte har tömts helt på vatten.

Förvara maskinen på en frostfri plats.

Om frostfri förvaring inte är möjlig:

1. Tappa ur vattnet.
2. Pumpa vanligt frostskyddsmedel genom maskinen.
3. Kör maskinen i högst 1 minut tills pumpen och ledningarna är tomma.

Hänvisning

Använd vanligt glykolbaserat frostskyddsmedel för motorfordon. Observera frostskyddsmedelstillverkarens anvisningar.

Skötsel och underhåll

⚠ FARA

Maskin som startar oavsiktligt

Skaderisk, risk för elektriska stötar

Stäng av maskinen före alla arbeten och dra ur nätkontakten.

Hänvisning

Spillojla får endast avfallshanteras vid avsedda insamlingsplatser. Lämna in eventuell spillojla på en sådan plats. Nedsmutsning av miljön med spillojla är straffbart.

Säkerhetsinspektion/underhållsavtal

Du kan komma överens om en regelbunden säkerhetsinspektion med din återförsäljare eller ingå ett underhållsavtal. Låt oss ge dig råd.

Underhållsintervaller

Före användning

- Kontrollera att nätkabeln inte är skadad. Se till att kundtjänst eller en elektriker omedelbart ersätter en skadad kabel.
- Kontrollera om högtrycksslangen är skadad. Skadad högtrycksslang ska genast ersättas.
- Kontrollera maskinens täthet.

3 droppar vatten per minut är tillåtna. Kontakta kundtjänst vid större läckage.

Varje vecka

- Kontrollera oljenivån. Om oljan är mjölkig (vatten i oljan) ska kundtjänst genast kontaktas.
- Rengör finfiltret.

Bild K

- ① Filterkåpa
- ② Finfilter
- ③ O-ring
- ④ Bygelhandtag, utfällbart
- ⑤ Anslutningsstöd
- ⑥ Kopplingsmutter
 - a Skruva loss kopplingsmuttern.
 - b Dra ut anslutningsfästet.
 - c Dra ut finfiltret ur filterhuset vid det fällbara bygelhandtaget.
 - d Skölj finfiltret med rent vatten eller blås ut det med tryckluft.
 - e Kontrollera O-ringen på finfiltret och byt ut vid behov.
 - f Sätt in finfiltret i filterhuset.
 - g Kontrollera O-ringen på anslutningsfästet och byt ut vid behov.
 - h Fäst anslutningsfästet.
 - i Skruva i kopplingsmuttern och dra åt för hand.

Var 500:e drifttimme, minst en gång per år

- Låt kundtjänst utföra underhåll på maskinen.
- Byt olja i högtryckspumpen:
 - a Tippa maskinen bakåt och ställ ned den.
 - b Ställ en uppsamlingsbehållare för den gamla oljan under rännan.

Bild L

- ① Klämman
- ② O-ring
- ③ Plugg
- ④ Ränna
 - a Dra ut klämman nedåt.
 - b Dra ut pluggen.
 - c Tappa av oljan i ett uppsamlingskärl.
 - d Kontrollera O-ringen på pluggen, byt vid behov.
 - e Sätt i pluggen och fäst den med klämman.
 - f Torka bort eventuell olja som finns kvar i rännan.
 - g Ställ upp maskinen.
 - h Skruva ur maskinkåpens fästskruv.
 - i Ta av maskinkåpan.
 - j Ta av locket till oljebehållaren.

Bild D

- ① Lock
- ② Oljetank
 - a Fyll på ny olja långsamt så att luftbubblor kan komma ut. Oljemängd och oljetyp, se "Tekniska data".
 - b Sätt tillbaka locket på oljebehållaren.
 - c Sätt tillbaka och fäst maskinkåpan.
 - d Kör maskinen i 5 minuter och kontrollera sedan oljenivån igen.

Underhållsarbeten

Byta högtrycksslang vid automatisk slangtrumma

⚠ VARNING

Risk för personskador

Slangtrumman kan oväntat rotera mycket snabbt när spårren frigörs.

Följ följande steg noggrant och fäst slangtrumman enligt beskrivningen.

Hänvisning

Endast högtrycksslangar i utförandet "Ultra Guard" är lämpliga för denna maskin.

1. Ta av locket på slangtrumman med en skruvmejsel.

Bild M

- ① Lock
2. Rulla av högtrycksslangen helt från slangtrumman.
3. För in en insexnyckel NV 10 genom den sexkantiga öppningen i huset. För in nyckeln så att slangtrumman är blockerad.

Bild N

- ① Öppning, sexkantig

Bild O

- ① Insexnyckel NV 10

4. Lossa de 2 skruvarna.

Bild P

- ① Slangstopp

- ② Högtrycksslang

- ③ Skruv

5. Ta av slangstoppet från högtrycksslangen.

6. Dra ut låskrok.

Bild Q

- ① Slanganslutning

- ② Brickor

- ③ Högtrycksslang

- ④ Låskrok

7. Dra ut högtrycksslangen ur slanganslutningen.

8. För in den nya högtrycksslangen genom slangstyrullarna och sätt fast den i slanganslutningen. Observera slangtrummans rotationsriktning.

Bild R

- ① Slangstyringsrulle

9. Sätt låskroken i slanganslutningen.

10. Kontrollera att alla brickor sitter bakom låskroken.

11. Sätt dit slangstoppet i den andra änden av högtrycksslangen. Avstånd till slangänden ca 1 m (till spolhandtaget).

12. Anslut maskinen till vatten- och strömförsörjningen, ta i drift och kontrollera anslutningen avseende läckage.

13. Spänn slangen och håll den spänd. Medan slangen är spänd drar du ut insexnyckeln.

14. Lås upp slangtrumman genom att dra i högtrycksslangen och låt högtrycksslangen rulla upp långsamt. Kontrollera rullningshastigheten genom att hålla slangen hårt.

15. Sätt tillbaka locket.

Byta högtryckssläng vid manuell slangtrumma

1. Rulla av högtrycksslängen helt från slangtrumman.
Bild S
2. Böj ut fästklamret för högtrycksslängen och dra ut slängen.
3. Skjut in slangnippeln helt i slangtrummans fördelarstycke på slangvinden och fäst den med fästklämman.

Hjälp vid störningar

⚠ FARA

Maskin som startar oavsiktligt, beröring av strömförande delar

Skaderisk, risk för elektriska stötar

Stäng av maskinen innan arbeten utförs på maskinen.

Dra ut nätkontakten.

Låt yrkespersonal utföra alla kontroller och arbeten på de elektriska delarna.

Uppsök en auktoriserad kundtjänst vid störningar som inte nämns i detta kapitel.

Kontrollampa

Hänvisning

Denna funktion är endast tillgänglig för HD 10/25... och HD 13/18...

Kontrollampnan indikerar drifttillstånd (grönt) och störningar (rött).

Aterställa kontrollampnan

1. Ställ maskinens strömbrytare på "0".
2. Vänta några sekunder.
3. Ställ maskinens strömbrytare på "I".

Indikering av drifttillstånd

Permanent ljus grönt

Maskinen är klar att användas.

Blinkar grönt 1 gång

Driftsberedskapen upphör efter 30 minuters kontinuerlig drift och maskinen stängs av (säkerhet vid sprucken högtryckssläng).

Så här startar du om beredskapstiden:

1. Ställ maskinens strömbrytare på "0".
2. Vänta några sekunder.
3. Ställ maskinens strömbrytare på "I".

Störningsindikering

Blinkar rött 1 gång

Högtryckssidan är otät.

1. Kontrollera högtrycksslängen, slanganslutningarna och högtryckspistolen med avseende på läckor.

Blinkar rött 2 gånger

Motorn är för varm.

1. Ställ maskinens strömbrytare på "0".
2. Låt apparaten svalna.
3. Ställ maskinens strömbrytare på "I".

Hänvisning

Vid upprepade förekomst av detta fel kontrollerar du munstycke, vatteninloppstemperatur, omgivningstemperatur och nätspänning.

Blinkar rött 3 gånger

Ett fel i strömförsörjningen har inträffat.

1. Kontrollera nätanslutningen och nåtsäkringarna.

Blinkar rött 4 gånger

Strömförbrukningen är för hög.

1. Konsultera kundservice.

Störningar utan felmeddelande

Det går inte att starta maskinen.

1. Om kontrollampnan blinkar grönt:

a Ställ maskinens strömbrytare på "0".

b Ställ maskinens strömbrytare på "I".

2. Låt motorn svalna:

a Ställ maskinens strömbrytare på "0".

b Låt apparaten svalna.

c Ställ maskinens strömbrytare på "I".

3. Kontrollera att nätkabeln inte är skadad.
4. Kontrollera nätspänningen.
5. Kontakta kundtjänst vid elfel.

Inget tryck skapas i maskinen

1. Kontrollera om högtrycksmunstycket har rätt storlek (se kapitlet "Tekniska data").
2. Rengör eller byt munstycket.
3. Avlufta maskinen (se kapitlet "Vattenanslutning/Avlufta maskinen").
4. Rengör finfiltret, byt ut vid behov (se kapitlet "Skötsel och underhåll/Varje vecka").
5. Kontrollera vattentillflödesmängden (nödvändig mängd anges i kapitlet "Tekniska data").
6. Kontakta kundtjänst vid behov.

Pumpen är otät.

Upp till 3 droppars vattenutträde per minut är tillåtet.

- Låt kundtjänst kontrollera maskinen vid större läckage.

Pumpen hackar

1. Kontrollera vattentillflödesmängden (nödvändig mängd anges i kapitlet "Tekniska data").
2. Avlufta maskinen (se kapitlet "Vattenanslutning/Avlufta maskinen").
3. Rengör finfiltret, byt ut vid behov (se kapitlet "Skötsel och underhåll/Varje vecka").
4. Kontakta kundtjänst vid behov.

För lite rengöringsmedeltillsats

1. Kontrollera om behållarskumlansen som används matchar maskinens flödeshastighet.
2. Fyll på behållarskumlansens bägere.
3. Sätt in en större bländare i sugslängen.
4. Kontrollera om det finns rengöringsmedelsavlagringar i sugslängen och behållarskummunstycket. Avlägsna avlagringarna med ljummet vatten.
5. Kontakta kundtjänst vid behov.

Skumbildningen är för låg

1. Kontrollera om behållarskumlansen som används matchar maskinens flödeshastighet.
2. Kontrollera om det finns rengöringsmedelsavlagringar i sugslängen och behållarskumlansen. Avlägsna avlagringarna med ljummet vatten.
3. Kontakta kundtjänst vid behov.

Garanti

I respektive land gäller de garantivillkor som publicerats av våra auktoriserade distributörer. Eventuella fel på maskinen repareras utan kostnad inom garantitiden, under förutsättning att de orsakats av ett material- eller tillverkningsfel. Vid frågor som gäller garantin ska du vända dig med kvitto till inköpsstället eller närmaste, auktoriserad kundtjänst. (Se baksidan för adress)

Ytterligare garantiinformation (om tillgänglig) finns i serviceområdet på din lokala Kärcher-webbplats under "Nedladdningar".

EU-försäkran om överensstämmelse

Härmed förklarar vi att nedan angiven maskin genom sin utformning och konstruktionstyp samt i det utförande som marknadsförs av oss uppfyller gällande grundläggande

gande säkerhets- och hälsokrav i EU-direktivet. Denna försäkran upphör att gälla om maskinen ändras utan att detta har godkänts av oss.

Produkt: Högtrycksvätt

Typ: 1.286-xxx.x

Gällande EU-direktiv

2000/14/EG

2006/42/EG (+2009/127/EG)

2011/65/EU

2014/30/EU

2009/125/EG

Tillämpad(e) förordning(ar)

(EU) 2019/1781

Tillämpade harmoniserade standarder

EN 60335-1

EN 60335-2-79

EN IEC 63000: 2018

EN 55014-1: 2017 + A11: 2020

EN 55014-2: 1997+A1: 2001+A2: 2008

EN 61000-3-2: 2014

EN 61000-3-3: 2013

HD 9/20-4 S

HD 10/21-4 S

EN 61000-3-11: 2020

HD 13/18-4 S

HD 10/25-4 S

EN 62233: 2008

Tillämpade nationella standarder

-

Ljudeffektsnivå dB(A)

HD 9/20-4 S(XA)

Uppmätt: 91

Garanterad: 93

HD 10/21-4 S(XA)

Uppmätt: 91

Garanterad: 93

HD 13/18-4 S(XA)

Uppmätt: 91

Garanterad: 93

HD 10/25-4 S(XA)

Uppmätt: 91

Garanterad: 93

Undertecknande agerar på uppdrag av och med styrelsens godkännande.



H. Jenner

Chairman of the Board of Management



S. Reiser

Manager Regulatory Affairs & Certification

Dokumentationsbefullmäktigad:

S. Reiser

Alfred Kärcher SE & Co. KG

Alfred-Kärcher-Str. 28 - 40

D-71364 Winnenden (Germany)

Tfn: +49 7195 14-0

Fax: +49 7195 14-2212

Winnenden, 01.08.2023

Tekniska data

		HD 9/ 20-4 S	HD 9/ 20-4 SX Plus	HD 9/ 20-4 SXA	HD 10/ 21-4 S	HD 10/ 21-4 SX Plus	HD 10/ 21-4 SXA	HD 10/ 21-4 S
Landspecifika varianter								
Land		EU	EU	EU	EU	EU	EU	KAP
Elanslutning								
Spänning	V	400	400	400	400	400	400	380
Fas	~	3	3	3	3	3	3	3
Frekvens	Hz	50	50	50	50	50	50	50
Maximalt tillåten nätimpedans	Ω	-	-	-	-	-	-	-
Anslutningseffekt	kW	7,0	7,0	7,0	8,0	8,0	8,0	8
Kapslingsklass		IPX5	IPX5	IPX5	IPX5	IPX5	IPX5	IPX5
Säkring (trög, typ C)	A	16	16	16	16	16	16	16
Förlängningskabel 10 m	mm ²	2,5	2,5	2,5	2,5	2,5	2,5	2,5
Förlängningskabel 30 m	mm ²	4	4	4	4	4	4	4
Vattenanslutning								
Tilloppstryck (max.)	MPa	1	1	1	1	1	1	1
Tilloppstemperatur (max.)	°C	60	60	60	60	60	60	60
Tilloppsmängd (min.)	l/h	1100	1100	1100	1200	1200	1200	1200
Insugningshöjd (max.)	m	0,5	0,5	0,5	0,5	0,5	0,5	0,5
Minsta längd vattentillflödesslang	m	7,5	7,5	7,5	7,5	7,5	7,5	7,5
Minsta diameter vattentillflödesslang	in	1	1	1	1	1	1	1
Sugfilter beställningsnummer		4.730-012.0	4.730-012.0	4.730-012.0	4.730-012.0	4.730-012.0	4.730-012.0	4.730-012.0

		HD 9/ 20-4 S	HD 9/ 20-4 SX Plus	HD 9/ 20-4 SXA	HD 10/ 21-4 S	HD 10/ 21-4 SX Plus	HD 10/ 21-4 SXA	HD 10/ 21-4 S
Effektdata maskin								
Standardmunstyckets munstycksstorlek		047	047	047	050	050	050	050
Vattendriftryck med standardmunstycke	MPa	20	20	20	23	23	23	21
Driftsövertryck (max.)	MPa	25	25	25	25	25	25	25
Transportmängd, vatten	l/min	15	15	15	16,7	16,7	16,7	16,67
Spolhandtagets rekylkraft	N	48	49	49	56	56	56	56
Mått och vikter								
Typisk arbetsvikt	kg	62,4	67,1	74	63,4	68,1	75	63,4
Längd	mm	607	607	607	607	607	607	607
Bredd	mm	518	518	518	518	518	518	518
Höjd	mm	1063	1063	1063	1063	1063	1063	1063
Oljemängd	l	1,0	1,0	1,0	1,0	1,0	1,0	1
Oljetyper	Typ	SAE 90	SAE 90	SAE 90	SAE 90	SAE 90	SAE 90	SAE 90
Fastställda värden enligt EN 60335-2-79								
Hand-arm-vibrationsvärde	m/s ²	3,6	3,7	3,7	4,6	4,4	4,4	4,6
Osäkerhet K	m/s ²	0,9	0,9	0,9	1,0	0,9	0,9	1
Ljudtrycksnivå L _{pA}	dB(A)	72	72	72	72	75	75	70
Osäkerhet K _{pA}	dB(A)	3	3	3	3	3	3	3
uppmätt ljudeffektnivå L _{WA}	dB(A)	91	91	91	91	91	91	91
garanterad ljudeffektnivå L _{WA,d}	dB(A)	93	93	93	93	93	93	93
		HD 10/ 25-4 S	HD 10/ 25-4 SXA	HD 10/ 25-4 S	HD 10/ 25-4 S	HD 10/ 25-4 SXA	HD 13/ 18-4 S	HD 13/ 18-4 SXA
Landspecifika varianter								
Land		EU	EU	KAP	KAP	EU II	EU	EU
Elanslutning								
Spänning	V	400	400	220	440-460	230	400	400
Fas	~	3	3	3	3	3	3	3
Frekvens	Hz	50	50	60	60	50	50	50
Maximalt tillåten nätimpedans	Ω	0.0452	0.0452+	0.0452	0.0452	0.0452	0.0452+	0.0452+
			j0.0283	+	+	+	j0.0283	j0.0283
			j0.0283	j0.0283	j0.0283	j0.0283		
Anslutningseffekt	kW	8,8	8,8	7,5	8	8,5	8,8	8,8
Kapslingsklass		IPX5	IPX5	IPX5	IPX5	IPX5	IPX5	IPX5
Säkring (trög, typ C)	A	16	16	25	16	25	16	16
Förlängningskabel 10 m	mm ²	2,5	2,5	2,5	2,5	2,5	2,5	2,5
Förlängningskabel 30 m	mm ²	4	4	4	4	4	4	4
Vattenanslutning								
Tillloppstryck (max.)	MPa	1	1	1	1	1	1	1
Tillloppstemperatur (max.)	°C	60	60	60	60	60	60	60
Tillloppsmängd (min.)	l/h	1200	1200	1200	1200	1200	1500	1500
Insugningshöjd (max.)	m	0,5	0,5	0,5	0,5	0,5	0,5	0,5
Minsta längd vattentillflödes slang	m	7,5	7,5	7,5	7,5	7,5	7,5	7,5
Minsta diameter vattentillflödes slang	in	1	1	1	1	1	1	1
Sugfilter beställningsnummer		4.730- 012.0	4.730- 012.0	4.730- 012.0	4.730- 012.0	4.730- 012.0	4.730- 012.0	4.730- 012.0

		HD 10/ 25-4 S	HD 10/ 25-4 SXA	HD 10/ 25-4 S	HD 10/ 25-4 S	HD 10/ 25-4 SXA	HD 13/ 18-4 S	HD 13/ 18-4 SXA
Effektdata maskin								
Standardmunstyckets munstycks- storlek		047	047	055	050	050	075	075
Vattendriftryck med standardmun- stycke	MPa	25	25	19	22	23	18	18
Driftsövertryck (max.)	MPa	28	28	22	25	26	25	25
Transportmängd, vatten	l/min	16,67	16,67	16,67	16,67	16,67	21,67	21,67
Spolhandtagets rekylkraft	N	62	62	54	58	60	68	68
Mått och vikter								
Typisk arbetsvikt	kg	67	78,6	67,0	67	75	69,8	81,4
Längd	mm	607	607	607	607	607	607	607
Breidd	mm	518	518	518	518	518	518	518
Höjd	mm	1063	1063	1063	1063	1063	1063	1063
Oljemängd	l	1,0	1,0	1	1	1	1,0	1,0
Oljetyper	Typ	SAE 90	SAE 90	SAE 90	SAE 90	SAE 90	SAE 90	SAE 90
Fastställda värden enligt EN 60335-2-79								
Hand-arm-vibrationsvärde	m/s ²	4,7	4,7	6,1	6,6	5,3	3,7	3,7
Osäkerhet K	m/s ²	1	1	1,5	1,2	1,3	0,9	0,9
Ljudtrycksnivå L _{pA}	dB(A)	74	76	75	75	75	74	75
Osäkerhet K _{pA}	dB(A)	3	3	3	3	3	3	3
uppmätt ljudeffektiivä L _{WA}	dB(A)	91	91	91	91	91	91	91
garanterad ljudeffektiivä L _{WA,d}	dB(A)	93	93	93	93	93	93	93

Orsak till undantag enligt förordning (EU) 2019/1781 bi-lage 1 avsnitt 2 (12): j)
Med förbehåll för tekniska ändringar.

Sisältö

Yleisiä ohjeita	93
Määräystenmukainen käyttö	93
Ympäristönsuojelu	94
Lisävarusteet ja varaosat	94
Toimituksen sisältö	94
Turvaohjeet.....	94
Laitekuvaus	94
Asennus	95
Sähköliitäntä	95
Vesiliitäntä	95
Käyttö	95
Manuaalinen letkukela.....	95
Automaattinen letkukela	96
Käyttö	96
Kuljetus.....	97
Säilytys	97
Hoito ja huolto	97
Ohjeita häiriöissä	99
Takuu	99
EU-vaatimustenmukaisuusvakuutus	100
Tekniset tiedot	100

Yleisiä ohjeita



Lue ennen laitteen ensimmäistä käyttöä tämä alkuperäinen käyttöohje ja mukana toimitetut turvallisuusohjeet. Menettele niiden mukaisesti.

Säilytä molemmat vihkoset myöhempää käyttöä tai seuraavaa omistajaa varten.

Määräystenmukainen käyttö

Käytä tätä korkeapainepainepesuria vain seuraaviin töihin:

- Puhdistukseen suurpainesuihkulla ilman puhdistusainetta (esim. julkisivut, terassit, puutarhalaitteet)
- Puhdistus matalapainesuihkulla ja puhdistusainella ja lisävarusteena saatavalla säällöllisellä vaahtoputkella (esim. koneet, ajoneuvot, rakennukset, työkalut)

Sitkeään likaun suosittelemme pyörivää suulaketta, joka on erikoisvaruste.

Versioiden HD...Plus toimitukseen sisältyy pyörivä suulake.

Laitetta voidaan käyttää Servo Control -lisävarusteiden kanssa.

Raja-arvot vesihuollolle

HUOMIO

Likaantunut vesi

Ennen aikainen kuluminen tai kerrostumia laitteessa syötä laitteeseen vain puhdasta vettä tai kierrätettyä vettä, joka ei ylitä seuraavia raja-arvoja.

Vesihuollolle ovat voimassa seuraavat raja-arvot:

- pH-arvo: 6,5-9,5
- Sähköjohtavuus: Tuoreveden johtavuus + 1200 µS/cm, enimmäisjohtavuus 2000 µS/cm

- Laskeutuvat aineet (näytetilavuus 1 l, laskeutumis aika 30 minuuttia): < 0,5 mg/l
- Suodatettavat aineet: < 50 mg/l, ei hankaavia aineita
- Hiilivedyt: < 20 mg/l
- Kloridit: < 300 mg/l
- Sulfaatti: < 240 mg/l
- Kalsium: < 200 mg/l
- Kokonaiskovuus: < 28 °dH, < 50° TH, < 500 ppm (mg CaCO₃/l)
- Rauta: < 0,5 mg/l
- Mangaani: < 0,05 mg/l
- Kupari: < 2 mg/l
- Aktiivikloori: < 0,3 mg/l
- Ei pahaa hajua

Ympäristönsuojelu



Pakkauksmateriaalit ovat kierrätettäviä. Hävitä pakkaukset ympäristöä säästään.



Sähkö- ja elektroniikkalaitteet sisältävät arvokkaita kierrätettäviä materiaaleja tai rakenneosia kuten paristoja, akkuja tai öljyjä, jotka väärin käsiteltynä tai väärin hävitettynä voivat aiheuttaa mahdollisia vaaroja ihmisten terveydelle ja ympäristölle. Nämä rakenneosat ovat kuitenkin välttämättömiä laitteen asianmukaisen toiminnan vuoksi. Tällä symbolilla merkityt jätteitä ei saa hävittää kotitalousjätteenä.

Sisältöaineita koskevia ohjeita (REACH)

Päivitettyjä tietoja ainesosista löytyy osoitteesta:

www.kaercher.de/REACH

Lisävarusteet ja varaosat

Käytä vain alkuperäisiä lisävarusteita ja alkuperäisiä varaosia, sillä ne varmistavat laitteen turvallisen ja häiriötömän käytön.

Tietoja lisävarusteista ja varaosista löytyy osoitteesta www.kaercher.com.

Toimituksen sisältö

Tarkasta pakkauksesta purkaessasi sisällön täydellisyys. Jos lisävarusteita puuttuu tai havaitset kuljetusvaurioita, ilmoita tästä jälleenmyyjälle.

Turvaohjeet

- Lue ehdottomasti ennen laitteen käyttöönottoa turvaohjeet 5.951-949.0.
- Noudata maassasi sovellettavia nestesuihkuttimia koskevia määräyksiä.
- Noudata maassasi sovellettavia onnettomuudentorjuntamääräyksiä. Nestesuihkuttimet on tarkastettava säännöllisesti. Testitulos on dokumentoitava kirjallisesti.
- Älä tee laitteeseen ja varusteisiin muutoksia.

Laitteessa olevat symbolit

Laitetta ei saa liittää suoraan julkiseen juomavesiverkkoon.



Älä suuntaa korkeapainesuihkua kohti ihmisiä, eläimiä, toimivaa sähkövarustusta tai itse laitetta. Suojaa laite jäätymiseltä.

Turvalaitteet

VARO

Loukkaantumisvaara puuttuvien tai muutettujen turvalaitteiden johdosta!

Turvalaitteet ovat sinun turvallisuuttasi varten.

Älä ohita, poista tai tee tehottomaksi mitään turvalaitteita.

Turvalaitteet on tehtaalta säädetty ja sinetöity. Säättöjä saa suorittaa vain asiakaspalvelu.

Ylivirtausventtiili ja painekeytkin

Kun vesimäärää vähennetään käsiruiskupistoolin paine- ja määräsäätimen avulla, ylivirtausventtiili aukeaa ja osa vedestä virtaa takaisin pumpun imupuolelle.

Kun rajoitusvipu vapautetaan käsiruiskupistoolilla, painekeytkin kytkee korkeapainepumpun pois päältä ja korkeapainesuihku pysähtyy.

Kun rajoitusvipua vedetään, pumppu käynnistyy uudelleen.

Laitekuvaus

Laiteyleiskuva

Katso kuvasivu

Kuva A

Kuva B

Kuva C

- ① Hienosuodatin
- ② Laitesuoja
- ③ Merkkivalo käyttötila / häiriö *
- ④ Kaapelipidike
- ⑤ Tyyppikilpi
- ⑥ Letkun säilytyspaikka **
- ⑦ Kumikiinnittimet **
- ⑧ Työntöaisa
- ⑨ Pyörivä Vibrasoft-suutin ****
- ⑩ Hattumutteri
- ⑪ Korkeapainesuutin
- ⑫ Suihkuputki EASY!Lock
- ⑬ Paine-/määräsäädin
- ⑭ Käsiruiskupistooli EASY!Force
- ⑮ Turvalukitus
- ⑯ Rajoitusvipu
- ⑰ Varmistusvipu
- ⑱ Korkeapaineletku EASY!Lock
- ⑲ Letkukela ****
- ⑳ Suihkuputken pidike
- ㉑ Laitteen suojakannen kiinnitysruuvi
- ㉒ Varustelokero
- ㉓ Laittekeytkin
- ㉔ Öljyn täyttöasteen ilmaisin
- ㉕ Korkeapaineliitäntä EASY!Lock **
- ㉖ Suuttimen pidike
- ㉗ Vesiliitäntä
- ㉘ Käsikäyttöinen letkukelan kampi ***

* Vain HD 10/25 ja HD 13/18

** vain S-mallin kanssa

*** vain SX-mallin kanssa

*** vain SX/SXA-mallin kanssa

**** vain Plus-mallin kanssa

Aseennus

Öljysäiliön ilmauksen aktivointi

1. Kierrä laitteen suojakannen kiinnitysruuvi irti.
2. Poista laitteen suojakansi.
3. Leikkaa öljysäiliön korkin kärki irti niin, että siihen tulee pieni aukko.

Kuva D

- ① Kansi
- ② Öljysäiliö

4. Kiinnitä laitteen suojakansi.

Öljymäärän tarkastus

1. Aseta laite vaakasuoralle alustalle.
2. Öljymäärän on oltava öljyntäyttöasteen ilmaisimen merkkin "MIN" ja "MAX" välissä.

Kaapelipidikkeen kääntäminen

Tarvittaessa kaapelipidikkeitä voidaan kääntää.

1. Kierrä ruuvia ulospäin noin 4 kierrosta.

Kuva E

- ① Ruuvi
- ② Kaapelipidike
2. Vedä kaapelipidike ulos ja käännä se haluttuun asentoon.
3. Työnnä kaapelipidikettä kohti laitetta niin, että se kytkeytyy lukitukseen.
4. Kiristä ruuvi.

Lisävarusteiden aseennus

Huomautus

EASY!Lock-järjestelmä yhdistää komponentit pikakierreellä vain yhdellä kierolla nopeasti ja turvallisesti.

1. Aseta korkeapainesuutin suihkuputkeen.
2. Asenna hattumutteri ja kiristä käsin (EASY!Lock).
3. Yhdistä suuripaineletku käsiruiskupistooliin ja kiristä käsin (EASY!Lock).

Kuva F

Laitteet, joissa ei ole letkukelaa:

4. Kiinnitä suuripaineletku käsiruiskupistooliin ja yhdistä se laitteen suuripaineiliitäntään ja kiristä käsin (EASY!Lock).

Laitteet, joissa on letkukela:

5. Yhdistä korkeapaineletku korkeapainepistooliin ja kiristä käsin (EASY!Lock).

Sähköliitäntä

⚠ VAARA

Sähköiskun aiheuttama loukkaantumisvaara

Yhdistä laite pistokkeella sähköverkkoon. Ei erotettavissa oleva liitäntä sähköverkkoon on kielletty. Pistoketta käytetään erottamiseen verkosta. Yhdistä laite vain vaihtovirtaan.

Käytä jatkojohtoa, jonka läpimitta on riittävä (katso "Tekniset tiedot").

Kelaa jatkojohto kokonaan irti kaapelikelasta.

1. Kelaa verkkokaapeli auki ja aseta lattialle.
2. Yhdistä verkkopistoke pistorasiaan.

Vesiliitäntä

Liitäntä vesijohtoon

⚠ VAROITUS

Likaisen veden paluuvirtauksen käyttövesiverkkoon

Terveydellinen vaara

Noudata vesilaitoksen määräyksiä.

Voimassa olevien määräysten mukaan laitetta ei saa koskaan käyttää ilman järjestelmäerotinta käyttövesiverkossa. Käytä KÄRCHERin järjestelmäerotinta tai vaihtoehtoisesti normin EN 12729 tyypin BA mukaista järjestelmäerotinta. Järjestelmäerotinimen kautta virranut vesi ei enää ole juomakelpoista. Yhdistä järjestelmäerotin aina vedensyöttöön, ei koskaan suoraan laitteen vesiliitäntään.

1. Tarkasta vedensyötön tulopaine, tulolämpötila ja tulomäärä (katso luku *Tekniset tiedot*).
2. Yhdistä järjestelmäerotin laitteen vesiliitäntään veden tuloletkulla (vaatimukset veden tuloletkulle, katso luku *Tekniset tiedot*).
3. Avaa veden tulo.

Veden imeminen säiliöistä

1. Kierrä imuletku ja suodatin vesiliitäntään (suodattimen tilausnumero, katso luku *Tekniset tiedot*).
2. Ilmaa laite (katso luku *Laitteen ilmanpoisto*).

Laitteen ilmanpoisto

1. Kierrä suuripainesuutin irti suihkuputkesta.
2. Anna laitteen käydä, kunnes vesi valuu ulos ilman kuplia.
3. Jos ilmanpoistossa on ongelmia, anna laitteen käydä 10 sekuntia ja kytke se sitten pois päältä. Toista menettely useita kertoja.
4. Kytke laite pois päältä.
5. Kierrä suuripainesuutin suihkuputkeen.

Käyttö

⚠ VAARA

Loukkaantumisvaara

Korkeapainesuihku voi aiheuttaa vammoja.

Älä koskaan kiinnitä laukaisuvipua ja varmistusvipua painettuun asentoon.

Älä käytä käsiruiskupistoolia, jos laukaisuvipu on painettuna.

Jos varmistusvipu on viallinen, ota yhteys asiakaspalveluun.

Työnnä käsiruiskupistoolin turvalukitus eteen ennen kaikkia laitteella tehtäviä töitä.

Älä koskaan käytä laitetta ilman asennettua suihkuputkea. Tarkista, että suihkuputki on tukevasti paikallaan. Suihkiputki on kiristettävä käsin.

Pidä käsiruiskupistoolista ja suihkiputkessa kiinni molemmin käsin.

Tarkasta, ettei laitteessa, lisävarusteissa, syöttöletkuissa ja liitännöissä ole vaurioita. Käytä laitetta vain moitteettomassa kunnossa.

Manuaalinen letkukela

Laitte on varustettu käsikäyttöisellä letkukelalla (HD 9/20-4 SX Plus ja HD10/21-4 SX Plus).

Letkun kelaaminen ulos

1. Käännä letkukelan kampikahvaa vastapäivään.
2. Rullaa letku kokonaan auki.

Letkun kelaaminen sisään

1. Tyhjennä letku kokonaan.
2. Käännä letkukelan kampikahvaa myötäpäivään.
3. Kelaä letku kokonaan sisään.

Automaattinen letkukela

Laitteen varustukseen kuuluu automaattinen letkukela (laiteversioissa HD...SXA).

Letkun kelaaminen auki

1. Vedä letku ulos.
2. Kun vapautat otteen, letkukela lukittuu.

Letkun kelaaminen kiinni

⚠ VAARA

Loukkaantumisvaara

Jos korkeapaineletku vapautuu kiinnikelaamisen aikana, sen liikkeet voivat olla hallitsemattomia ja se voi osua esineisiin ja singota niitä ympäriinsä.

Pidä korkeapaineletkusta tukevasti kiinni ja ohjaa sitä kiinnikelauksen aikana.

Älä tartu letkukelaan.

1. Vedä letkua hiukan ulos ja vapauta sitten ote. Letkukela kelaä letkun automaattisesti kokoon.
2. Säättele kelausnopeutta ohjaamalla letkua.

Käyttö

Käsiruiskupistoolin avaaminen/sulkeminen

1. Paina varmistusvipua ja laukaisuvipua. Käsiruiskupistooli avautuu.
2. Vapauta varmistusvipu ja laukaisuvipu. Käsiruiskupistooli sulkeutuu.

Käyttö korkeapaineella

Huomautus

Laitteessa on painekytin. Moottori käynnistyy vain, jos käsiruiskupistooli on avattu.

1. Laitteet, joissa on letkukela: Kelaä suuripaineletku kokonaan pois letkukelalta.
2. Käännä laitekytkin asentoon I.
HD 10/25... ja 13/18...: Merkkivalo palaa vihreänä.
3. Poista korkeapainepistoolin varmistus työntämällä turvasalpa taakse.
4. Avaa käsiruiskupistooli.

⚠ VAARA

Loukkaantumisvaara

Paine-/virtaussäätimestä tuleva vesisuihku voi aiheuttaa vammoja.

Varmista, että paine-/virtaussäätimen ja suihkuputken välinen liitos ei irtoa.

5. Säädä työpaine ja vedenmäärä kääntämällä paine- ja virtaussäädintä.

Huomautus

Pienimmällä virtausnopeudella moottorin hukkalämpö lämmittää veden noin 15 °C:n lämpötilaan.

Käyttö puhdistusaineella

⚠ VAROITUS

Puhdistusaineiden väärä käsittely

Terveydellinen vaara

Noudata puhdistusaineissa olevia turvaohjeita.

HUOMIO

Soveltumattomat puhdistusaineet

Laitteen ja puhdistettavien kohteiden vaurioituminen

Käytä vain KÄRCHERin hyväksymää puhdistusainetta.

Noudata puhdistusaineen mukana toimitettuja annostelusuosituksia ja ohjeita.

Käytä puhdistusaineita säästeliäästi ympäristön suojelemiseksi.

Huomautus

KÄRCHER-puhdistusaineet takaavat häiriöttömän työskentelyn. Pyydä meiltä lisää ohjeita tai tilaa meiltä luetelo tai puhdistusaineiden esittelylehtiset.

Huomautus

Käyttöön puhdistusaineen kanssa vaaditaan säiliöllinen vaahtoputki (lisävaruste).

1. Kierrä säiliö irti.

Kuva G

- ① Säiliö
- ② Vaahtosuutin
- ③ Korkeapainepistooli
- ④ Imuletku
- ⑤ Läppäsarja
Puhdistusaineen sekoitus: 3=suuri, 2=keskitaso, 1=vähäinen
2. Aseta haluamasi läppä imuletkuun.
3. Täytä puhdistusainetta säiliöön.
4. Kiinnitä säiliö vaahtosuuttimeen.
5. Irota suihkuputki korkeapainepistoolista.
6. Kiinnitä vaahtoputki korkeapainepistooliin ja kiristä käsin.
7. Kytke suuripainepesuri päälle.

Suosittelut puhdistusmenetelmät

1. Suihkuta puhdistusainetta hieman kuivalle pinnalle ja anna vaikuttaa (ei kuivua).
2. Huuhtelee lika pois korkeapainesuihkulla.

Puhdistusaineella käytön jälkeen

Säiliöllinen vaahtoputki on huuhdeltava käytön jälkeen puhdistusainekerrostumien välttämiseksi.

1. Kierrä säiliö irti.
2. Kaada puhdistusainejäämät takaisin toimituspakkaukseensa.
3. Täytä säiliö puhtaalla vedellä.
4. Kiinnitä säiliö säiliölliseen vaahtoputkeen.
5. Käytä säiliöllistä vaahtoputkea n. 1 minuutin ajan, jotta puhdistusainejäämät huuhdoutuvat pois.
6. Tyhjennä säiliö.

Käytön keskeyttäminen

1. Sulje käsiruiskupistooli. Laite kytkeytyy pois päältä.
2. Työnnä varmistuslukitus eteenpäin. Käsiruiskupistooli on varmistettu.

Käytön jatkaminen

1. Työnnä varmistuslukitus taaksepäin. Käsiruiskupistoolin varmistus on poistettu.
2. Avaa käsiruiskupistooli. Laite kytkeytyy päälle.

Valmiusaika

Vain mallit HD 10/25... ja HD 13/18... on varustettu tällä toiminnolla.

Valmiusaikana laite käynnistyy, kun korkeapainepistooli avataan. Merkkivalo palaa vihreänä.

Jos korkeapainepistooli pysyy suljettuna 30 minuuttia, valmiusaika päättyy. Merkkivalo vilkkuu vihreänä.

Valmiusajan nollaus

1. Käännä laitekytkin asentoon "0".
 2. Odota muutama sekunti.
 3. Käännä laitekytkin asentoon I.
- Asiakaspalvelu voi kytkeä laitteen jatkuvaan toimintaan.

Käytön lopettaminen

⚠ VAROITUS

Palovammojen vaara

Poiskytketyssä laitteessa oleva jäännösvesi voi kuumentua. Kun irrotat letkun veden tuloaukosta, lämmitetty vesi voi roiskua ulos ja aiheuttaa palovammoja.

Älä irrota veden tuloletkua ennen kuin laite on jäähtynyt.

1. Sulje veden tulo.
2. Avaa käsiruiskupistooli.
3. Käännä laitekytkin asentoon "I" ja anna laitteen käydä 5–10 s.
4. Sulje korkeapainepistooli.
5. Käännä laitekytkin asentoon "0".
6. Irrota verkkopistoke kuivin käsin pistorasiasta.
7. Poista veden tulo.
8. Avaa käsiruiskupistoolia, kunnes laite on paineeton.
9. Työnnä varmistuslukitus eteenpäin. Käsiruiskupistooli on varmistettu.

Kuljetus

⚠ VARO

Jos painoa ei oteta huomioon

Loukkaantumis- ja vaurioitumisvaara
Laitteen paino on otettava kuljetuksessa ja varastoinnissa huomioon.

HUOMIO

Epäasianmukainen kuljetus

Vaurioitumisvaara

Suojaa suurpaineistoolin laukaisuvipu vaurioilta.

- Laitteen kuljetus ajoneuvoissa: Varmista laite vastaavien voimassa olevien määräysten mukaan liukumisen ja kaatumisen estämiseksi.
- Laitteen kuljetus pitempiä matkoja: Vedä tai työnnä laitetta työntöaisasta.

Nosturikuljetus

⚠ VAARA

Loukkaantumisvaara

Jos laitetta kuljetetaan nosturilla epäasianmukaisesti, laite voi pudota ja aiheuttaa vammoja.

Noudata paikallisia tapaturmatorjuntamääräyksiä ja turvaohjeita.

Laitetta saavat nosturilla kuljettaa vain henkilöt, jotka on opastettu nosturin käyttämiseen.

Tarkasta ennen jokaista nosturikuljetusta, onko nostolaitteessa vaurioita.

Tarkasta ennen jokaista nosturikuljetusta, onko laitteessa vaurioita.

Nosta laitetta vain luvun lopussa kuvatulla tavalla.

Älä kiinnitä kuormankäsittelylaitteita laitteen työntöaisaan.

Älä käytä kiinnitysketjuja.

Varmista nostolaite kuorman tahattoman irtoamisen varalta.

Poista ennen nosturikuljetusta suihkuputki ja korkeapainepistooli, suuttimet ja muut irralliset esineet.

Älä kuljeta noston aikana mitään esineitä laitteessa.

Älä seiso kuorman alla.

Kiinnitä huomiota siihen, että nosturin vaara-alueella ei oleskele ketään ihmisiä.

Älä jätä laitetta ripustetuksi nosturiin ilman valvontaa.

1. Kiinnitä nostolaite laitteeseen.

Kuva H

Kuva I

Kuva J

Säilytys

⚠ VARO

Jos painoa ei oteta huomioon

Loukkaantumis- ja vaurioitumisvaara
Laitteen paino on otettava kuljetuksessa ja varastoinnissa huomioon.

Säilytä laitetta vain sisätiloissa.

Laitteen säilytys

1. Aseta suihkuputki ja korkeapainepistooli suuttimen pidikkeeseen ja lukitse suihkuputken pidikkeeseen.
2. Kierrä verkkojohto kaapelipidikkeen ympärille ja kiinnitä se kaapelikiipsillä.
3. Korkeapaineletkun kelaaminen kiinni:
 - a Versio S: kelaat korkeapaineletku kiinni, aseta se letkun säilytyspaikkaan ja kiinnitä se kumikiinnittimellä.
 - b Versio SX/SXA: Kelaat korkeapaineletku letkukeulaan.

Pakkassuoja

HUOMIO

Jäätyminen rikkoo laitteen, jos vettä ei ole poistettu kokonaan.

Säilytä laite paikassa, jossa se ei pääse jäätymään.

Jos jäätymiseltä suojattu säilytys ei ole mahdollista:

1. Laske vesi pois.
2. Pumpkaa laitteen läpi tavallista pakkassuoja-ainetta.
3. Anna laitteen käydä enintään 1 minuutti, kunnes pumppu ja letkut ovat tyhjiä.

Huomautus

Käytä tavanomaista ajoneuvoille tarkoitettua pakkassuoja-ainetta, jossa on glykolia. Noudata pakkassuoja-aineen valmistajan antamia käsittelyohjeita.

Hoito ja huolto

⚠ VAARA

Laitte käynnistyy tahattomasti

Loukkaantumisvaara, sähköisku

Kytke laite pois päältä ennen kaikkia laitteelle tehtäviä töitä ja irrota verkkopistoke.

Huomautus

Jäteöljyn saa hävittää vain siihen tarkoitetuissa keräyspaikassa. Vie syntynyt jäteöljy sinne. Ympäristön jäteöljyllä saastuttaminen on rangastava teko.

Turvatarkastus/huoltosopimus

Voit sopia jälleenmyyjän kanssa säännöllisestä turvatarkastuksesta tai tehdä huoltosopimuksen. Kysy ohjeita.

Huoltovälit

Aina ennen käyttöä

- Tarkasta, onko verkkokaapelissa vaurioita. Jos kaapeli on vaurioitunut, anna valtuutetun asiakaspalvelun tai sähköalan ammattilaisen vaihtaa kaapeli välittömästi.
- Tarkasta, onko suurpaineletkussa vaurioita.

Anna vaurioitunut suurpaineletku välittömästi vaihdettavaksi.

- Tarkasta laitteen tiiviys.
3 pisaraa vettä minuutissa on sallittu. Jos vuoto on suurempi, ota yhteyttä asiakaspalveluun.

Viikoittain

- Tarkasta öljymäärä. Jos öljy on maitomaista (vettä öljyssä), ota heti yhteyttä asiakaspalveluun.
- Puhdista hienosuodatin.

Kuva K

- 1 Suodatinkotelo
- 2 Hienosuodatin
- 3 O-rengas
- 4 Kahva, taittuva
- 5 Välikappale
- 6 Kiristysmutteri

- a Kierrä hattumutteri irti.
- b Vedä välikappale ulos.
- c Vedä hienosuodatin ulos taittuvan kahvan luona olevasta suodatinkotelosta.
- d Huuhtelee hienosuodatin puhtaalla vedellä tai puhalla se puhtaaksi paineilmalla.
- e Tarkista hienosuodattimen O-rengas ja vaihda se tarvittaessa.
- f Aseta hienosuodatin suodatinkoteloon.
- g Tarkista välikappaleen O-rengas ja vaihda se tarvittaessa.
- h Kiinnitä välikappale.
- i Ruuvaa liitosmutteri ja kiristä se käsitiukkuuteen.

500 käyttötunnin välein, vähintään vuosittain

- Anna asiakaspalvelun suorittaa laitteen huolto.
- Korkeapainepumpun öljyn vaihto:
 - a Kallista laitetta taaksepäin ja laske se alas.
 - b Aseta poistokourun alle keräyssäiliö moottoriöljyä varten.

Kuva L

- 1 Pidikerengas
- 2 O-rengas
- 3 Tulppa
- 4 Poistokouru

- a Vedä pidike irti alaspäin.
- d Vedä tulppa ulos.
- e Valuta öljy keräyssäiliöön.
- f Tarkista tulpan O-rengas ja vaihda se tarvittaessa.
- g Aseta tulppa paikalleen ja kiinnitä se pidikerengkaalla.
- h Pyyhi poistokouruun jäänyt öljy pois.
- i Nosta laite pystyyn.
- j Kierrä laitteen suojakannen kiinnitysruuvi irti.
- k Poista laitteen suojakansi.
- l Irrota öljysäiliön korkki.

Kuva D

- 1 Korkki
- 2 Öljysäiliö

- a Kaada uutta öljyä hitaasti, jotta ilmakuplat ehtivät poistua. Öljymäärä ja -laji, katso "Tekniset tiedot".
- n Aseta öljysäiliön korkki takaisin paikalleen.

- o Aseta laitteen suojakansi takaisin paikalleen ja kiinnitä se.
- p Käytä laitetta 5 minuuttia ja tarkista sitten öljytaso uudelleen.

Huoltotyöt

Korvaa korkeapaineletku automaattisella letkukelalla.

⚠ VAROITUS

Loukkaantumisvaara

Letkukela voi pyörähtää yllättäen hyvin nopeasti, jos lukitus aukeaa.

Noudata alla olevia ohjeita tunnollisesti ja kiinnitä letkukela kuvatulla tavalla.

Huomautus

Tähän laitteeseen sopivat vain "Ultra Guard"-version korkeapaineletkut.

1. Nosta letkukelan kansi irti ruuvitaltalla.

Kuva M

- 1 Kansi
2. Kelaa suurpaineletku kokonaan pois letkukelalta.
3. Työnnä kuusiokoloavain AV 10 kotelossa olevan kuusikulmisen reiän läpi. Työnnä avain niin pitkälle sisään, kunnes letkukela on jumittunut.

Kuva N

- 1 Reikä, kuusikulmainen

Kuva O

- 1 Kuusiokoloavain AV 10

4. Irrota 2 ruuvia.

Kuva P

- 1 Letkunpysäytin
- 2 Korkeapaineletku
- 3 Ruuvi
5. Irrota letkunpysäytin korkeapaineletkusta.
6. Vedä varmistuskoukku ulos.

Kuva Q

- 1 Letkuliitäntä
- 2 Aluslaatat
- 3 Korkeapaineletku.
- 4 Varmistuskoukku
7. Vedä korkeapaineletku ulos letkuliitännästä.
8. Vie uusi korkeapaineletku letkunohjauksellisen läpi ja työnnä se letkuliitännään. Huomioi letkukelan pyörimissuunta.

Kuva R

- 1 Letkunohjausrulla
9. Työnnä varmistuskoukku letkuliitännään.
10. Tarkista, että kaikki aluslaatat ovat varmistuskoukun takana.
11. Kiinnitä letkunpysäytin korkeapaineletkun toiseen päähän. Etäisyys letkun päähän noin 1 m (korkeapainepistooliin).
12. Yhdistä laite vesi- ja virransyöttöön, ota se käyttöön ja tarkista liitännän tiiviys.
13. Kiristä letku ja pidä se kireällä. Kun letku on kireällä, vedä kuusiokoloavain ulos.

14. Vapautta letkukelan lukitus vetämällä korkeapaine-letkusta ja anna korkeapaineletkun keltautua hitaasti kiinni. Säätelä kelausnopeutta pitämällä letkusta kiinni.
15. Aseta kansi takaisin paikalleen.

Korkeapaineletkun korvaaminen manuaalisella letkukelalla

1. Kelaa korkeapaineletku kokonaan pois letkukelalta.
Kuva S
2. Irrota korkeapaineletkun kiinnike ja vedä letku ulos.
3. Työnnä letkunippa kokonaan letkukelan solmuosaan ja kiinnitä se kiinnityspidikkeellä.

Ohjeita häiriöissä

⚠ VAARA

Tahattomasti käynnistyvä laite, kosketus virtaajoh-taviin osiin

Loukkaantumisvaara, sähköisku

Kytke pois päältä ennen laitteelle tehtäviä töitä.

Irrota verkkopistoke.

Anna kaikki sähköosien tarkastukset ja niiden parissa tehtävät työt ammattilaisen suorittaviksi.

Ota yhteyttä valtuutettuun asiakaspalveluun sellaisten häiriöiden osalta, joita ei ole mainittu tässä luvussa.

Merkkivalo

Huomautus

Tämä toiminto on käytettävissä vain malleissa HD 10/25... ja HD 13/18....

Merkkivalo ilmaisee käyttötilat (vihreä) ja häiriöt (punainen).

Merkkivalon nollaus

1. Käännä laitekytkin asentoon "0".
2. Odota muutama sekunti.
3. Käännä laitekytkin asentoon I.

Käyttötilan näyttö

Jatkuva vihreä valo

Laite on käyttövalmis.

Vilkkuu vihreään 1 kerran

Käyttövalmius lakkaa 30 minuutin jatkuvan käytön jälkeen ja laite kytkeytyy pois päältä (turvallisuus, jos korkeapaineletku rikkoutunut).

Käyttövalmiusajan käynnistäminen uudelleen:

1. Käännä laitekytkin asentoon "0".
2. Odota muutama sekunti.
3. Käännä laitekytkin asentoon I.

Häiriönäyttö

Vilkkuu punaisena 1 kerran

Korkeapainepuoli vuotaa.

1. Tarkista, onko korkeapaineletkussa, letkuliitoksissa ja korkeapainepistoolissa vuotoja.

Vilkkuu punaisena 2 kertaa

Moottori on liian kuuma.

1. Käännä laitekytkin asentoon "0".
2. Anna laitteen jäähtyä.
3. Käännä laitekytkin asentoon I.

Huomautus

Jos tämä vika ilmenee toistuvasti, tarkista suutin, veden tulolämpötila, ympäristön lämpötila ja verkkojännite.

Vilkkuu punaisena 3 kertaa

Virransyötössä on ilmennyt virhe.

1. Tarkista verkkoliitäntä ja päävirtapiirikatkaisimet.

Vilkkuu punaisena 4 kertaa

Virrankulutus on liian korkea.

1. Ota yhteyttä asiakaspalveluun.

Häiriöt ilman ilmoitusta

Laite ei käynnisty.

1. Kun merkkivalo vilkkuu vihreään:
 - a Käännä laitekytkin asentoon "0".
 - b Käännä laitekytkin asentoon I.
2. Anna moottorin jäähtyä:
 - a Käännä laitekytkin asentoon "0".
 - b Anna laitteen jäähtyä.
 - c Käännä laitekytkin asentoon I.
3. Tarkasta, onko verkkokaapelissa vaurioita.
4. Tarkasta verkkojännite.
5. Sähkövien tapauksessa ota yhteyttä asiakaspalveluun.

Laitteeseen ei muodostu painetta

1. Tarkasta, että korkeapainesuutin on oikean kokoinen (katso luku "Tekniset tiedot").
2. Puhdista tai vaihda suutin.
3. Ilmaa laite (katso luku "Vesiliitäntä / Laitteen ilmanpoisto").
4. Puhdista hienosuodatin ja vaihda se tarvittaessa (katso luku "Hoito ja huolto/ Viikoittain").
5. Tarkasta veden tulomäärä (vaaditut määrät, katso luku "Tekniset tiedot").
6. Ota tarvittaessa yhteyttä asiakaspalveluun.

Pumppu ei ole tiivis.

Enintään 3 pisaraa vettä minuutissa on sallittu.

- Jos laite vuotaa tätä enemmän, anna asiakaspalveluun tarkastaa se.

Pumppu kolisee

1. Tarkasta veden tulomäärä (vaaditut määrät, katso luku "Tekniset tiedot").
2. Ilmaa laite (katso luku "Vesiliitäntä / Laitteen ilmanpoisto").
3. Puhdista hienosuodatin ja vaihda se tarvittaessa (katso luku "Hoito ja huolto/ Viikoittain").
4. Ota tarvittaessa yhteyttä asiakaspalveluun.

Puhdistusaineseos on liian vähäinen

1. Tarkasta, että käytetty säiliöllinen vaahtoputki sopii laitteen virtausnopeudelle.
2. Täytä vaahtoputken säiliö uudelleen.
3. Aseta suurempi suljiniinletkuun.
4. Tarkasta, onko imuletkussa ja säiliöllisessä vaahtosuuttimessa puhdistusainekerrostumia. Poista kerrostumat haalealla vedellä.
5. Ota tarvittaessa yhteyttä asiakaspalveluun.

Vaahdonmuodostus on liian vähäinen

1. Tarkasta, että käytetty säiliöllinen vaahtoputki sopii laitteen virtausnopeudelle.
2. Tarkasta, onko imuletkussa ja säiliöllisessä vaahtoputkessa puhdistusainekerrostumia. Poista kerrostumat haalealla vedellä.
3. Ota tarvittaessa yhteyttä asiakaspalveluun.

Takuu

Jokaisessa maassa ovat voimassa vastaavan myyntiyhtiömme julkaisemat takuuehdot. Korjaamme laitteesasi mahdollisesti ilmenevät häiriöt takuuajan kuluessa maksutta, jos häiriöiden syynä ovat olleet materiaali- tai valmistusvirheet. Takuutapauksessa pyydämme ottamaan yhteyttä ostosittteen kanssa jälleenmyyjään tai lähimpään valtuutettuun asiakaspalveluun.

(osoite, katso takasivu)

Lisätietoja takuutiedoista (jos saatavilla) on Kärcherin paikallisen verkkoisuuden palvelualueella kohdassa "Lataukset".

EU- vaatimustenmukaisuusvakuutus

Täten vakuutamme, että jäljempänä kuvattu kone vastaa suunnittelultaan ja rakenteeltaan sekä meidän markkinoille tuomanamme mallina EU-direktiivien olennaisia turvallisuus- ja terveysvaatimuksia. Jos konetta muutetaan ilman meidän hyväksyntäämme, tämän vakuutuksen voimassaolo raukeaa.

Tuote: Painesesuri

Tyyppi: 1.286-xxx.x

Sovellettavat EU-direktiivit

2000/14/EY

2006/42/EY (+2009/127/EY)

2011/65/EU

2014/30/EU

2009/125/EY

Sovellettu asetus (sovelletut asetukset)
(EU) 2019/1781

Sovelletut yhdenmukaistetut standardit

EN 60335-1

EN 60335-2-79

EN IEC 60300: 2018

EN 55014-1: 2017 + A11: 2020

EN 55014-2: 1997+A1: 2001+A2: 2008

EN 61000-3-2: 2014

EN 61000-3-3: 2013

HD 9/20-4 S

HD 10/21-4 S

EN 61000-3-11: 2020

HD 13/18-4 S

HD 10/25-4 S

EN 62233: 2008

Sovelletut kansalliset standardit

-

Äänen tehotaso dB(A)

HD 9/20-4 S(XA)

Mitattu: 91

Taattu: 93

HD 10/21-4 S(XA)

Mitattu: 91

Taattu: 93

HD 13/18-4 S(XA)

Mitattu: 91

Taattu: 93

HD 10/25-4 S(XA)

Mitattu: 91

Taattu: 93

Allekirjoittaneet toimivat yrityksen johtokunnan puolesta ja sen valtakirjalla.

H. Jenner

Chairman of the Board of Management

S. Reiser

Manager Regulatory Affairs & Certification

Dokumentointivastaava:

S. Reiser

Alfred Kärcher SE & Co. KG

Alfred-Kärcher-Str. 28 - 40

71364 Winnenden (Germany)

Puh.: +49 7195 14-0

Faksi: +49 7195 14-2212

Winnenden, 1.8.2023

Tekniset tiedot

		HD 9/ 20-4 S	HD 9/ 20-4 SX Plus	HD 9/ 20-4 SXA	HD 10/ 21-4 S	HD 10/ 21-4 SX Plus	HD 10/ 21-4 SXA	HD 10/ 21-4 S
Maaversio								
Maa		EU	EU	EU	EU	EU	EU	KAP
Sähköliitäntä								
Jännite	V	400	400	400	400	400	400	380
Vaihe	~	3	3	3	3	3	3	3
Taajuus	Hz	50	50	50	50	50	50	50
Suurin sallittu verkon impedanssi	Ω	-	-	-	-	-	-	-
Liitäntäteho	kW	7,0	7,0	7,0	8,0	8,0	8,0	8
Kotelointiluokka		IPX5	IPX5	IPX5	IPX5	IPX5	IPX5	IPX5
Verkkosulake (hidas, tyyppi C)	A	16	16	16	16	16	16	16
Jatkojohto 10 m	mm ²	2,5	2,5	2,5	2,5	2,5	2,5	2,5
Jatkojohto 30 m	mm ²	4	4	4	4	4	4	4
Vesiliitäntä								
Tulopaine (enint.)	MPa	1	1	1	1	1	1	1
Tulolämpötila (enint.)	°C	60	60	60	60	60	60	60
Tulomäärä (väh.)	l/h	1100	1100	1100	1200	1200	1200	1200
Imunostokorkeus (enint.)	m	0,5	0,5	0,5	0,5	0,5	0,5	0,5
Vedentuloletkun vähimmäispituus	m	7,5	7,5	7,5	7,5	7,5	7,5	7,5
Vedentuloletkun vähimmäisläpimitta	in	1	1	1	1	1	1	1

		HD 9/ 20-4 S	HD 9/ 20-4 SX Plus	HD 9/ 20-4 SXA	HD 10/ 21-4 S	HD 10/ 21-4 SX Plus	HD 10/ 21-4 SXA	HD 10/ 21-4 S
Imusuodattimen tilausnumero		4.730- 012.0	4.730- 012.0	4.730- 012.0	4.730- 012.0	4.730- 012.0	4.730- 012.0	4.730- 012.0
Laitteen tehotiedot								
Vakiosuuttimen suutinkoko		047	047	047	050	050	050	050
Veden käyttöpaineline vakiosuuttimella	MPa	20	20	20	23	23	23	21
Käyttöpaineline (enint.)	MPa	25	25	25	25	25	25	25
Pumppausmäärä, vesi	l/min	15	15	15	16,7	16,7	16,7	16,67
Käsiruiskupistoolin rekyylivoima	N	48	49	49	56	56	56	56
Mitat ja painot								
Tyypillinen käyttöpaino	kg	62,4	67,1	74	63,4	68,1	75	63,4
Pituus	mm	607	607	607	607	607	607	607
Leveys	mm	518	518	518	518	518	518	518
Korkeus	mm	1063	1063	1063	1063	1063	1063	1063
Öljymäärä	l	1,0	1,0	1,0	1,0	1,0	1,0	1
Öljylaatu	Tyyppi	SAE 90	SAE 90	SAE 90	SAE 90	SAE 90	SAE 90	SAE 90
Määritetyt arvot EN 60335-2-79 mukaan								
Käsi-käsivarsi-tärinäarvo	m/s ²	3,6	3,7	3,7	4,6	4,4	4,4	4,6
Epävarmuus K	m/s ²	0,9	0,9	0,9	1,0	0,9	0,9	1
Äänenpainetaso L _{PA}	dB(A)	72	72	72	72	75	75	70
Epävarmuus K _{PA}	dB(A)	3	3	3	3	3	3	3
mitattu äänen tehotaso L _{WA}	dB(A)	91	91	91	91	91	91	91
taattu äänen tehotaso L _{WA,d}	dB(A)	93	93	93	93	93	93	93
		HD 10/ 25-4 S	HD 10/ 25-4 SXA	HD 10/ 25-4 S	HD 10/ 25-4 S	HD 10/ 25-4 SXA	HD 13/ 18-4 S	HD 13/ 18-4 SXA
Maaversio								
Maa		EU	EU	KAP	KAP	EU II	EU	EU
Sähköliitäntä								
Jännite	V	400	400	220	440-460	230	400	400
Vaihe	~	3	3	3	3	3	3	3
Taajuus	Hz	50	50	60	60	50	50	50
Suurin sallittu verkon impedanssi	Ω	0.0452 +	0.0452+ j0.0283	0.0452 +	0.0452 +	0.0452 +	0.0452+ j0.0283	0.0452+ j0.0283
		j0.0283		j0.0283	j0.0283	j0.0283		
Liitäntäteho	kW	8,8	8,8	7,5	8	8,5	8,8	8,8
Kotelointiluokka		IPX5	IPX5	IPX5	IPX5	IPX5	IPX5	IPX5
Verkkosulake (hidas, tyyppi C)	A	16	16	25	16	25	16	16
Jatkojohto 10 m	mm ²	2,5	2,5	2,5	2,5	2,5	2,5	2,5
Jatkojohto 30 m	mm ²	4	4	4	4	4	4	4
Vesiliitäntä								
Tulopaineline (enint.)	MPa	1	1	1	1	1	1	1
Tulolämpötila (enint.)	°C	60	60	60	60	60	60	60
Tulomäärä (väh.)	l/h	1200	1200	1200	1200	1200	1500	1500
Imunostokorkeus (enint.)	m	0,5	0,5	0,5	0,5	0,5	0,5	0,5
Vedentuloletkun vähimmäispituus	m	7,5	7,5	7,5	7,5	7,5	7,5	7,5
Vedentuloletkun vähimmäisläpimitta	in	1	1	1	1	1	1	1
Imusuodattimen tilausnumero		4.730- 012.0	4.730- 012.0	4.730- 012.0	4.730- 012.0	4.730- 012.0	4.730- 012.0	4.730- 012.0

		HD 10/ 25-4 S	HD 10/ 25-4 SXA	HD 10/ 25-4 S	HD 10/ 25-4 S	HD 10/ 25-4 SXA	HD 13/ 18-4 S	HD 13/ 18-4 SXA
Laitteen teh tiedot								
Vakiosuuttimen suutinkoko		047	047	055	050	050	075	075
Veden käyttöpaine vakiosuuttimella	MPa	25	25	19	22	23	18	18
Käyttöpaine (enint.)	MPa	28	28	22	25	26	25	25
Pumppausmäärä, vesi	l/min	16,67	16,67	16,67	16,67	16,67	21,67	21,67
Käsiruiskupistoolin rekyylivoima	N	62	62	54	58	60	68	68
Mitat ja painot								
Tyypillinen käyttöpaino	kg	67	78,6	67,0	67	75	69,8	81,4
Pituus	mm	607	607	607	607	607	607	607
Leveys	mm	518	518	518	518	518	518	518
Korkeus	mm	1063	1063	1063	1063	1063	1063	1063
Öljymäärä	l	1,0	1,0	1	1	1	1,0	1,0
Öljylaatu	Tyyppi	SAE 90	SAE 90	SAE 90	SAE 90	SAE 90	SAE 90	SAE 90
Määritetyt arvot EN 60335-2-79 mukaan								
Käsi-käsivarsi-tärinäarvo	m/s ²	4,7	4,7	6,1	6,6	5,3	3,7	3,7
Epävarmuus K	m/s ²	1	1	1,5	1,2	1,3	0,9	0,9
Äänenpainetaso L _{pA}	dB(A)	74	76	75	75	75	74	75
Epävarmuus K _{pA}	dB(A)	3	3	3	3	3	3	3
mitattu äänen tehotaso L _{WA}	dB(A)	91	91	91	91	91	91	91
taattu äänen tehotaso L _{WA,d}	dB(A)	93	93	93	93	93	93	93

Poikkeuksen syy asetuksen (EU) 2019/1781 liitteen I osan 2 (12): j) mukaan
Oikeus teknisiin muutoksiin pidätetään.

Indhold

Generelle merknader.....	102
Forskriftsmessig bruk	102
Miljøvern	103
Tilbehør og reservedeler	103
Leveringsomfang	103
Sikkerhetsinstrukser	103
Beskrivelse av apparatet	103
Montering	103
Elektrisk tilkobling	104
Vanntilkobling	104
Betjening	104
Manuell slangetrommel	104
Automatisk slangetrommel	104
Drift	105
Transport	106
Lagring	106
Stell og vedlikehold	106
Utbedring av feil	108
Garanti	108
EU-samsvarserklæring	109
Tekniske spesifikasjoner	109

Generelle merknader



Les denne oversettelsen av den originale driftsveiledningen før apparatet tas i bruk første gang, og følg de vedlagte sikkerhetsanvisningene. Følg anvisningene.

Oppbevar begge heftene til senere bruk eller for annen eier.

Forskriftsmessig bruk

Denne høytrykksvaskeren skal kun brukes til følgende arbeid:

- Rengjøring med høytrykksstråle uten rengjøringsmiddel (f.eks. av fasader, terrasser, hageredskaper)
- Rengjøring med lavtrykksstråle og rengjøringsmiddel med begerskumlansen som leveres som tilbehør (f. eks. av maskiner, kjøretøyer, byggverk, verktøy)

For vanskelige flekker anbefaler vi en rotordyse som spesialtilbehør.

Ved varianten HD...Plus er rotordyse inkludert i leveringen.

Apparatet kan betjenes med Servo Control-tilbehør.

Grenseverdier for vannforsyning

OBS

Forurenset vann

Tidligere slitasje eller avleiringer i apparatet

Forsyn apparatet kun med rent vann eller resirkulert vann som ikke overskrider grenseverdiene.

For vannforsyningen gjelder følgende grenseverdier:

- pH-verdi: 6,5–9,5
- Elektrisk ledeevne: Ledeevne for ferskvann + 1200 µS/cm, maks. ledeevne 2000 µS/cm
- Sedimenterbare stoffer (prøvevolum 1 l, bunnfellingstid 30 minutter): < 0,5 mg/l
- Stoffer som kan filtreres ut: < 50 mg/l, ingen slipe-midler
- Hydrokarboner: < 20 mg/l
- Klorid: < 300 mg/l
- Sulfat: < 240 mg/l
- Kalsium: < 200 mg/l

- Total hardhet: < 28 °dH, < 50° TH, < 500 ppm (mg CaCO₃/l)
- Jern: < 0,5 mg/l
- Mangan: < 0,05 mg/l
- Kobber: < 2 mg/l
- Aktivt klor: < 0,3 mg/l
- Fritt for fæle lukter

Miljøvern



Materialet i emballasjen kan resirkuleres. Kvitt deg med emballasjen på en miljøvennlig måte.



Elektriske og elektroniske apparater inneholder verdifulle resirkulerbare materialer og ofte deler som batterier, batteripakker eller olje. Disse kan utgjøre en potensiell fare for helse og miljø ved feil bruk eller feil avfallsbehandling. Disse delene er imidlertid nødvendige for korrekt drift av apparatet. Apparater merket med dette symbolet skal ikke kastes i husholdningsavfallet.

Anvisninger om innhold (REACH)

Aktuell informasjon om innholdsstoffene finner du på: www.kaercher.de/REACH

Tilbehør og reservedeler

Bruk bare originalt tilbehør og originale reservedeler; de garanterer for en sikker og problemfri drift av apparatet. Informasjon om tilbehør og reservedeler finner du på www.kaercher.com.

Leveringsomfang

Kontroller at innholdet i pakken er komplett når du pakker ut. Manglende tilbehør eller transportskader skal meldes til forhandleren.

Sikkerhetsinstruksjoner

- Les sikkerhetsinstruksene 5.951-949.0 for apparatet tas i bruk første gang.
- Følg nasjonale forskrifter for væskestråler.
- Følg nasjonale forskrifter om forebygging av ulykker. Væskestråler må testes regelmessig. Testresultatet må dokumenteres skriftlig.
- Ikke foreta noen forandringer på apparatet og tilbehøret.

Symboler på apparatet



Apparatet må ikke umiddelbart kobles til det offentlige drikkevannsnettet.



Ikke rett høytrykksstrålen mot personer, dyr, aktivt elektrisk utrustning eller mot selve apparatet. Beskytt apparatet mot frost.

Sikkerhetsinnretninger

⚠ FORSIKTIG

Fare for personskader på grunn av manglende eller endrede sikkerhetsinnretninger!

Sikkerhetsinnretningene tjener til din egen sikkerhet. Ikke omgå, fjern eller deaktivert sikkerhetsinnretninger. Sikkerhetsinnretningene er stilt inn og plombert på fabrikk. De må kun stilles inn av kundeservice.

Overløpsventil med trykkbryter

Når vannmengden reduseres med trykk-/mengdereguleringen, åpnes overløpsventilen og en del av vannet flyter tilbake til pumpens sugeside.

Når du slipper avtrekkeren på høytrykkspistolen, slår trykkbryteren av høytrykkspumpen og høytrykksstrålen stopper.

Hvis avtrekkeren trykkes, kobles pumpen inn igjen.

Beskrivelse av apparatet

Oversikt over apparatet

Se grafikkside

Figur A

Figur B

Figur C

- ① Finfilter
- ② Maskindeksel
- ③ Kontrolllampe driftsstatus/feil *
- ④ Kabelholder
- ⑤ Typeskilt
- ⑥ Slangevogn **
- ⑦ Gummistrammer **
- ⑧ Skyvehåndtak
- ⑨ Vibrasoft rotordyse *****
- ⑩ Overfalsmutter
- ⑪ Høytrykksdyse
- ⑫ Lanse EASY!Lock
- ⑬ Trykk-/mengderegulering
- ⑭ Høytrykkspistol EASY!Force
- ⑮ Sikringslås
- ⑯ Avtrekker
- ⑰ Sikringshendel
- ⑱ Høytrykkslange EASY!Lock
- ⑲ Slangetrommel****
- ⑳ Lanseholder
- ㉑ Festeskruenhet apparathette
- ㉒ Tilbehørsrom
- ㉓ Apparatbryter
- ㉔ Oljenivåindikator
- ㉕ Høytrykkstilkobling EASY!Lock **
- ㉖ Dyseholder
- ㉗ Vanntilkobling
- ㉘ Sveiv manuell slangetrommel ***

*kun på HD10/25 og HD13/18

**kun på utførelse S

***kun på utførelse SX

****kun på utførelse SX/SXA

*****kun på utførelse Plus

Montering

Aktivere lufting av oljebeholderen

1. Skru ut festeskruen til apparatdekselet.
2. Ta av apparatdekselet.

3. Klipp av tuppen på oljetankdekslet så langt at det dannes en liten åpning.

Figur D

- ① Deksel
 - ② Oljebeholder
4. Fest apparatdekslet.

Kontrollere oljenivå

1. Sett apparatet på et vannrett underlag.
2. Oljenivået må være mellom "MIN"- og "MAX"-merkene på oljenivåindikatorene.

Drei kabelholderen

Ved behov kan kabelholderne dreies.

1. Skru ut skruen ca. 4 omdreininger.

Figur E

- ① Skru
 - ② Kabelholder
2. Trekk ut kabelholderen og drei den til ønsket stilling.
 3. Trykk kabelholderen mot apparatet slik at den griper inn i sperren.
 4. Trekk til skruen.

Montere tilbehør

Merknad

EASY!Lock-systemet forbinder komponentene raskt og sikkert med kun én omdreining med hurtiggjenger.

1. Sett høytrykksdysen på lansen.
2. Monter overfalsmutteren og trekk den til for hånd (EASY!Lock).
3. Koble strålerøret til høytrykkspistolen og trekk det til for hånd (EASY!Lock).

Figur F

For apparater uten slangetrommel:

4. Koble høytrykksslangen til høytrykkspistolen og apparatets høytrykkstilkobling og trekk til for hånd (EASY!Lock).

For apparater med slangetrommel:

5. Koble høytrykksslangen til høytrykkspistolen og stram for hånd (EASY!Lock).

Elektrisk tilkobling

⚠ FARE

Fare for personskader fra elektrisk støt

Koble apparatet til strømmettet med støpselet. En tilkobling til strømmettet som ikke kan kobles fra, er forbudt. Støpselet er ment for frakobling fra nettet.

Apparatet må kun kobles til vekselstrøm.

Bruk en skjøteledning med tilstrekkelig tverrsnitt (se "Tekniske data").

Vikle av skjøteledningen helt fra kabeltrommelen.

1. Vikle ut strømledningen og legg den ut på gulvet.
2. Sett støpselet inn i stikkkontakten.

Vanntilkobling

Tilkobling til en vannledning

⚠ ADVARSEL

Tilbakestrømning av forurenset vann i drikkevannsnettet

Helsefare

Ta hensyn til forskriftene fra vannverket.

I henhold til gyldige forskrifter må apparatet aldri brukes på drikkevannsnettet uten systemskille. Bruk en systemskiller fra KÄRCHER eller alternativt en systemskil-

ler i henhold til NS-EN 12729 type BA. Vann som har gått gjennom en systemskiller, er ikke lenger klassifisert som drikkevann. Koble alltid systemskilleren til vannforsyningen, aldri direkte til apparatets vanntilkobling.

1. Kontroller vannforsyningen for tilførselstrykk, tilførselstemperatur og tilførselsmengde (se kapittel *Tekniske spesifikasjoner*).
2. Forbind systemskilleren og apparatets vanntilkobling med en vanntilførselslange (krav til vanntilførselslange, se kapittel *Tekniske spesifikasjoner*).
3. Åpne vanntilførselen.

Suge vann fra beholder

1. Skru fast sugeslangen med filteret på vanntilkoblingen (bestillingsnummer for filteret, se kapittel *Tekniske spesifikasjoner*).
2. Luft ut apparatet (se kapittel *Luft ut apparatet*).

Luft ut apparatet

1. Skru høytrykksdysen av strålerøret.
2. La apparatet gå til vannet kommer ut uten bobler.
3. Ved luftproblemer må apparatet kjøres i 10 sekunder, deretter slås av. Gjenta prosessen flere ganger.
4. Slå av apparatet.
5. Skru høytrykksdysen på strålerøret.

Betjening

⚠ FARE

Fare for personskader

Høytrykksstrålen kan forårsake skader.

Fest aldri avtrekkeren og sikkerhetsspaken i inntrykket posisjon.

Ikke bruk høytrykkspistolen hvis sikkerhetsspaken er skadet.

Kontakt kundeservice hvis sikkerhetsspaken er defekt.

Skyv sikkerhetslåsen til høytrykkspistolen fremover før alt arbeid på apparatet.

Apparatet skal aldri brukes uten montert lanse. Kontroller at lansen er festet godt. Lansen må være strammet for hånd.

Hold høytrykkspistolen og strålerøret med begge hendene.

Kontroller apparatet, tilbehør, tilførselsledninger og tilkoblinger med tanke på skader. Apparatet skal kun brukes når det er i feilfri stand.

Manuell slangetrommel

Enheten er utstyrt med en manuell slangetrommel (HD 9/20-4 SX Plus og HD10/21-4 SX Plus).

Rulle ut slangen

1. Vri sveiven på slangetrommelen mot klokken.
2. Rull slangen helt ut.

Rulle opp slangen

1. Tøm slangen helt.
2. Vri sveiven på slangetrommelen med klokken.
3. Rull opp slangen helt.

Automatisk slangetrommel

Apparatet er utstyrt med en automatisk slangetrommel (på apparatvarianter HD...SXA).

Rulle ut slangen

1. Trekk ut slangen.
2. Slangetrommelen kobler seg inn ved avlastning.

Rulle opp slangen

⚠ FARE

Fare for personskader

Hvis høytrykkslangen slippes under oppviklingen, kan den bevege seg ukontrollert og slå mot gjenstander og slynges rundt.

Hold høytrykkslangen godt og før den under oppviklingsprosessen.

Ikke grip inn i slangetrommelen.

1. Trekk slangen kort ut og avlast den. Slangetrommelen ruller slangen automatisk opp.
2. Under opprullingen kan du regulere opprullingshashtigheten ved å føre slangen.

Drift

Åpne/stenge høytrykkspistolen

1. Trykk inn sikkerhetsspaken og avtrekkeren. Høytrykkspistolen åpnes.
2. Slipp sikkerhetsspaken og avtrekkeren. Høytrykkspistolen lukkes.

Drift med høytrykk

Merknad

Apparatet er utstyrt med en trykkbryter. Motoren starter kun hvis høytrykkspistolen er åpnet.

1. Ved apparater med slangetrommel: Rull høytrykkslangen helt ut fra slangetrommelen.
2. Sett apparatbryteren på "I".
Ved HD 10/25...og 13/18...: Kontrollampen lyser grønt.
3. Avsikre høytrykkspistolen ved å skyve sikkerhetslåsen for høytrykkspistolen bakover.
4. Åpne høytrykkspistolen.

⚠ FARE

Fare for personskader

Vannstrålen som kommer ut av trykk-/mengdereguleringen, kan forårsake personskader.

Pass på at forbindelsen mellom trykk-/mengdereguleringen og lansen ikke løsner.

5. Still inn arbeidstrykk og vannmengde ved å dreie på trykk- og mengdereguleringen.

Merknad

Ved det laveste transportvolumet sørger spillvarmen fra motoren for en oppvarming av vannet til ca. 15 °C.

Drift med rengjøringsmiddel

⚠ ADVARSEL

Feil omgang med rengjøringsmidler

Helsefare

Følg sikkerhetsanvisningene for rengjøringsmiddelet.

OBS

Uegnede rengjøringsmidler

Skade på apparatet og objektene som skal rengjøres
Bruk kun rengjøringsmidler som er godkjent av KÄRCHER.

Følg doseringsanbefalingene og anvisningene som følger med rengjøringsmiddelet.

Vær sparsommelig i bruken av rengjøringsmidler for å skåne miljøet.

Merknad

KÄRCHER rengjøringsmidler garanterer at arbeidet skjer uten problemer. Innhent råd eller be om å få tilsendt vår katalog eller våre informasjonsblader om rengjøringsmidlene.

Merknad

Det trengs en skumlanse (ekstraustyr) til drift med rengjøringsmiddel.

1. Skru av beholderen.

Figur G

- ① Beholder
- ② Skummunnstykke
- ③ Høytrykkspistol
- ④ Sugelang
- ⑤ Blendesett
Innblanding av rengjøringsmiddel: 3=høy, 2=mid-dels, 1=lav
2. Sett ønsket blender inn i sugeslangen.
3. Fyll rengjøringsmiddelet i beholderen.
4. Skru beholderen på skummunnstykket.
5. Ta strålerøret av høytrykkspistolen.
6. Plasser koppskumlansen på høytrykkspistolen og stram den for hånd.
7. Ta høytrykksvaskeren i bruk.

Anbefalt rengjøringsmetode

1. Spray rengjøringsmiddelet sparsommelig på den tørre overflaten og la det virke litt (ikke tørke).
2. Spyl det løsnede smusset av med høytrykksstrålen.

Etter drift med rengjøringsmiddel

Koppskumlansen må spyles etter bruk for å unngå at rengjøringsmiddel hopper seg opp.

1. Skru av beholderen.
2. Hell rester av rengjøringsmiddelet tilbake i levere- ringsemballasjen.
3. Fyll beholderen med rent vann.
4. Skru beholderen på begerskumlansen.
5. Kjør begerskumlansen i ca. 1 minutt for å spyle ut rester av rengjøringsmiddel.
6. Tøm beholderen.

Avbryte driften

1. Steng høytrykkspistolen.
Apparatet slås av.
2. Skyv sikkerhetslåsen framover.
Høytrykkspistolen er sikret.

Fortsette driften

1. Skyv sikkerhetslåsen bakover.
Høytrykkspistolens sikring er opphevet.
2. Åpne høytrykkspistolen.
Apparatet slås på.

Beredskapstid

Kun utførelsene HD 10/25... og HD 13/18... er utstyrt med denne funksjonen.

Innenfor beredskapstiden starter apparatet når høytrykkspistolen åpnes. Kontrollampen lyser grønt. Hvis høytrykkspistolen forblir lukket i 30 minutter, avsluttes beredskapstiden. Kontrollampen blinker grønt.

Tilbakestill beredskapstid

1. Sett apparatbryteren på "0".
2. Vent i noen sekunder.
3. Sett apparatbryteren på "I".
Apparatet kan stilles om til kontinuerlig drift av kundeservice.

Avslutte driften

⚠ ADVARSEL

Fare for skålding

Vannrester i det utkoblede apparatet kan varmes opp. Når du fjerner slangen fra vanntilførselen, kan det oppvarmede vannet sprute ut og forårsake skålding. Ikke fjern vanntilførselsslangen før apparatet er avkjølt.

1. Steng vanninntaket.
2. Åpne høytrykkspistolen.
3. Sett apparatbryteren til "I" og la apparatet gå i 5 til 10 sekunder.
4. Steng høytrykkspistolen.
5. Sett apparatbryteren på "0".
6. Trekk støpselet ut av stikkkontakten med tørre hender.
7. Fjern vanntilførselen.
8. Åpne høytrykkspistolen til apparatet er trykløst.
9. Skyv sikkerhetslåsen framover. Høytrykkspistolen er sikret.

Transport

⚠ FORSIKTIG

Ved ignorering av vekten

Fare for personskader og materielle skader

Ta hensyn til apparatets vekt ved transport og lagring.

OBS

Ikke korrekt transport

Fare for materielle skader

Beskytt avtrekkeren på høytrykkspistolen mot skader.

- Transportere apparatet i kjøretøy: Sikre apparatet så det ikke kan skli eller velte iht. gjeldende retningslinjer.
- Transportere apparatet over lengre avstander: Trekk eller skyv apparatet med skyvebøylen.

Transport med kran

⚠ FARE

Fare for personskader

Et apparat som transporteres feil med kran, kan falle ned og forårsake skader.

Følg lokale sikkerhetshenvisninger og forskrifter om forebygging av ulykker.

Apparatet skal kun transporteres med kran av personer som er opplært i betjening av kranen.

Kontroller om løfteverktøyet er skadet før hver transport med kranen.

Kontroller om apparatet er skadet før hver transport med kran.

Løft bare apparatet som beskrevet i slutten av kapitlet. Ikke fest lastoptaksinnretningen på skyvebøylen for apparatet.

Ikke surr løfteskjettinger rundt apparatet.

Sikre løfteinnretningen slik at lasten ikke blir hengende utilsiktet utenfor.

Før transport med kran fjerner du lansen med høytrykkspistolen, dysene og andre løse gjenstander.

Ikke transporter andre gjenstander på apparatet under løftingen.

Ikke stå under lasten.

Pass på at det ikke befinner seg noen personer i kranens fareområde.

La aldri apparatet være ubevoktet så lenge det henger i kranen.

1. Fest løfteinnretningen på apparatet.

Figur H

Figur I

Figur J

Lagring

⚠ FORSIKTIG

Ved ignorering av vekten

Fare for personskader og materielle skader

Ta hensyn til apparatets vekt ved transport og lagring.

Oppbevar apparatet kun innendørs.

Oppbevare apparatet

1. Plasser lansen med høytrykkspistolen i dyseholderen og la den gå i inngrep i lanseholderen.
2. Vikle strømkabelen rundt kabelholderen og fest den med kabelklemmen.
3. Vikle opp høytrykksslangen:
 - a Versjon S: Vikle opp høytrykksslangen, plasser den på slangevognen og fest med gummiklemmen.
 - b Versjon SX/SXA: Vikle høytrykksslangen på slangevognen.

Frostbeskyttelse

OBS

Frost ødelegger apparatet hvis det ikke er helt tomt for vann.

Oppbevar apparatet på et frostfritt sted.

Hvis frostfri oppbevaring ikke er mulig:

1. Tapp ut vannet.
2. Pump vanlig frostbeskyttelsesmiddel gjennom apparatet.
3. Kjør apparatet i maks. 1 minutt til pumpen og ledningene er tomme.

Merknad

Bruk vanlig frostbeskyttelsesmiddel basert på glykol for biler. Ta hensyn til håndteringsforskriftene fra produsenten av frostbeskyttelsesmiddel.

Stell og vedlikehold

⚠ FARE

Utilsiktet start av apparatet

Fare for personskader, elektrisk støt

Slå apparatet av før alt arbeid og trekk ut støpselet.

Merknad

Gammel olje skal bare kastes på steder som er ment for dette. Lever den gamle oljen på dette stedet. Det er straffbart å forurense miljøet med gammel olje.

Sikkerhetsinspeksjon/vedlikeholdskontrakt

Du kan avtale regelmessig sikkerhetsinspeksjon med forhandleren din, eller inngå en vedlikeholdskontrakt. Snakk med dem for råd.

Vedlikeholdstintervaller

Før hver bruk

- Kontroller om strømledningen er skadet. En ledning som er skadet må skiftes av autorisert kundeservice eller et elektrofirma.
- Kontroller om høytrykksslangen er skadet. En høytrykksslange som er skadet må skiftes ut.
- Kontroller om apparatet er tett. 3 dråper vann per minutt er tillatt. Hvis det lekker mer enn det, må du kontakte kundeservice.

Ukentlig

- Kontroller oljenivået. Ved melkeaktig olje (vann i oljen) må du kontakte kundeservice omgående.

- Rengjør finfilteret.

Figur K

- ① Filterhus
 - ② Finfilter
 - ③ O-ring
 - ④ Håndtak, utfellbart
 - ⑤ Tilkoblingsstusser
 - ⑥ Overfalsmutter
- a Skru av overfalsmutteren.
 - b Trekk ut tilkoblingsstussen.
 - c Trekk finfilteret i det utfelbare håndtaket ut av filterhuset.
 - d Spyl finfilteret med rent vann eller blås av det med trykkluft.
 - e Kontroller O-ringen på finfilteret og skift den ved behov.
 - f Sett finfilteret inn i filterhuset.
 - g Kontroller O-ringen på tilkoblingsstussen og skift den ved behov.
 - h Fest tilkoblingsstussen.
 - i Skru på overfalsmutteren og trekk den til for hånd.

Hver 500. driftstime, minst årlig

- La kundeservice utføre vedlikehold på apparatet.
- Skift oljen i høytrykkspumpen:
 - a Vipp apparatet bakover og legg det ned.
 - b Plasser en oppsamlingsbeholder for gammel olje under utløpsrenna.

Figur L

- ① Parentes
 - ② O-ring
 - ③ Plugg
 - ④ Utløpsrenna
- a Trekk ut klemmen nedover.
 - b Trekk ut pluggen.
 - c Tapp ut oljen i et oppsamlingskar.
 - d Kontroller O-ringen på pluggen, skift den ved behov.
 - e Sett inn pluggen og sikre den med klemmen.
 - f Tørk av all olje som er igjen i utløpsrenna.
 - g Rett opp apparatet.
 - h Skru ut festeskruen til apparatdekselet.
 - i Ta av apparatdekselet.
 - j Ta av lokket på oljeholderen.

Figur D

- ① Deksel
 - ② Oljeholder
- m Fyll ny olje sakte slik at luftbobler kan slippe ut. Oljemengde og -type, se "Tekniske data".
- n Sett på lokket på oljeholderen igjen.
 - o Sett på og fest apparatdekselet igjen.
 - p Kjør apparatet i 5 minutter og kontroller deretter oljenivået på nytt.

Vedlikeholdsarbeid

Skifte ut høytrykksslange på automatisk slangetrommel

⚠ ADVARSEL

Fare for personskader

Slangetrommelen kan dreie veldig fort og uventet når sperringen løsner.

Følg de påfølgende trinnene nøye, og sikre slangetrommelen som beskrevet.

Merknad

Bare høytrykksslanger i utførelsen "Ultra Guard" er egnet for dette apparatet.

1. Løft av dekselet på slangetrommelen med en skruetrekker.

Figur M

- ① Deksel
2. Rull høytrykksslangen helt ut fra slangetrommelen.
3. Før en unbrakonøkkel SW 10 gjennom den sekskantede åpningen i huset. Sett nøkkelen så langt inn at slangetrommelen er blokkert.

Figur N

- ① Åpning, sekskantet

Figur O

- ① Unbrakonøkkel SW 10

4. Skru ut 2 skruer.

Figur P

- ① Slangepropp
- ② Høytrykksslange
- ③ Skruer

5. Fjern slangestopperen fra høytrykksslangen.
6. Trekk ut sikkerhetskroken.

Figur Q

- ① Slangetilkobling
- ② Underlagsskiver
- ③ Høytrykksslange.
- ④ Sikkerhetskrok

7. Trekk høytrykksslangen ut av slangetilkoblingen.
8. Før den nye høytrykksslangen gjennom slangeføringsrullene og sett den inn i slangetilkoblingen. Hold høye med dreieretningen på slangetrommelen.

Figur R

- ① Slangeføringsrull
9. Sett sikkerhetskroken inn i slangetilkoblingen.
10. Kontroller om alle underlagsskiver sitter bak sikkerhetskroken.
11. Plasser slangeproppen i den andre enden av høytrykksslangen. Avstand til slangeenden ca. 1 m (til høytrykkspistolen).
12. Koble apparatet til vann- og strømforsyningen, kjør i gang og kontroller tilkoblingen med tanke på lekkasjer.
13. Stram slangen og hold den på plass. Trekk ut unbrakonøkkel når slangen er strammet.
14. Lås opp slangetrommelen ved å trekke i høytrykksslangen og la høytrykksslangen rulle opp sakte.

Kontroller opprullingshastigheten ved å holde fast slangen.

15. Sett på lokket igjen.

Skifte ut høytrykkslange på manuell slangetrommel

1. Rull høytrykkslangen helt av slangetrommelen.
Figur S
2. Løft ut festeklemmen for høytrykkslangen og trekk ut slangen.
3. Skyv slangenippelen helt inn i knutestykket på slangetrommelen og sikre den med festeklemmen.

Utbedring av feil

⚠ **FARE**

Utisiktet start av apparatet, berøring av strømførende deler

Fare for personskader, elektrisk støt

Slå av apparatet før det arbeides på det.

Trekk ut støpselet.

La alle kontroller av og alt arbeid på elektriske deler utføres av en fagperson.

Oppsøk autorisert kundeservice ved feil som ikke er oppført i dette kapitlet.

Kontrolllampe

Merknad

Denne funksjonen er bare tilgjengelig ved HD 10/25... og HD 13/18....

Kontrolllampen indikerer driftstilstander (grønn) og feil (rød).

Tilbakestilling av kontrolllampen

1. Sett apparatbryteren på "0".
2. Vent i noen sekunder.
3. Sett apparatbryteren på "I".

Visning av driftsstatus

Permanent lys grønt

Apparatet er driftsklart.

Blinker grønt 1 gang

Etter 30 minutter kontinuerlig drift er driftsberedskapen utløpt, og apparatet kobles ut (sikkerhet hvis høytrykkslangen har sprukket).

For å starte beredskapstiden på nytt:

1. Sett apparatbryteren på "0".
2. Vent i noen sekunder.
3. Sett apparatbryteren på "I".

Visning av feil

Blinker rødt 1 gang

Høytrykksiden er utett.

1. Kontroller høytrykkslangen, slangeforbindelsene og høytrykkspistolen for lekkasjer.

Blinker rødt 2 ganger

Motoren er for varm.

1. Sett apparatbryteren på "0".
2. La apparatet avkjøles.
3. Sett apparatbryteren på "I".

Merknad

Hvis denne feilen oppstår gjentatte ganger, må du kontrollere dyse, vanntilførselstemperatur, omgivelsestemperatur og nettspenning med tanke på feil.

Blinker rødt 3 ganger

Det har oppstått en feil i strømforsyningen.

1. Kontroller strømtilkoblingen og nettsikringene.

Blinker rødt 4 ganger

Strømpoetaket er for høyt.

1. Henvend deg til kundeservice.

Feil uten visning

Apparatet kan ikke startes.

1. Hvis kontrollampen blinker grønt:
 - a Sett apparatbryteren på "0".
 - b Sett apparatbryteren på "I".
2. La motoren avkjøles:
 - a Sett apparatbryteren på "0".
 - b La apparatet avkjøles.
 - c Sett apparatbryteren på "I".
3. Kontroller om strømledningen er skadet.
4. Kontroller nettspenningen.
5. Oppsøk kundeservice ved elektrisk feil.

Apparatet bygger ikke opp trykk

1. Kontroller om høytrykksdysen har riktig størrelse (se kapitlet "Tekniske data").
2. Rengjør eller skift ut dysen.
3. Luft ut apparatet (se kapitlet "Luft ut vanntilkobling/apparat").
4. Rengjør finfilteret, skift ved behov (se kapitlet "Pleie og vedlikehold/ukentlig").
5. Kontroller vanntilførselsmengden (nødvendig mengde finner du i kapitlet "Tekniske data").
6. Oppsøk kundeservice ved behov.

Pumpen er ikke tett.

Opp til 3 dråper vannlekkasje per minutt er tillatt.

- Ved større lekkasje må apparatet kontrolleres av kundeservice.

Pumpen banker

1. Kontroller vanntilførselsmengden (nødvendig mengde finner du i kapitlet "Tekniske data").
2. Luft ut apparatet (se kapitlet "Luft ut vanntilkobling/apparat").
3. Rengjør finfilteret, skift ved behov (se kapitlet "Pleie og vedlikehold/ukentlig").
4. Oppsøk kundeservice ved behov.

For lav innblanding av rengjøringsmiddel

1. Kontroller om begerskumlansen som brukes, passer for apparatets transportvolum.
2. Etterfyll begeret for begerskumlansen.
3. Sett en større blende på sugeslangen.
4. Kontroller om det finnes opphopning av rengjøringsmiddel i sugeslangen og begerskumdysen. Fjern avleiringer med lunkent vann.
5. Oppsøk kundeservice ved behov.

Skumdannelsen er for liten

1. Kontroller om begerskumlansen som brukes, passer for apparatets transportvolum.
2. Kontroller om det har hopet seg opp rengjøringsmiddel i sugeslangen og begerskumlansen. Fjern avleiringer med lunkent vann.
3. Oppsøk kundeservice ved behov.

Garanti

Vår ansvarlige salgsorganisasjon for de enkelte land har utgitt garantibetingelsene som gjelder i det aktuelle landet. Eventuelle feil på apparatet repareres gratis i garantiiden dersom disse kan føres tilbake til material- eller produksjonsfeil. Ved behov for garantireparasjoner bes du henvende deg til din forhandler eller nærmeste autoriserte kundeservice og fremviser kjøpskitteringen. (Se adresse på baksiden)

Videre garantiinformasjon (hvis tilgjengelig) finner du i serviceområdet på ditt lokale Kärcher-nettsted under "Nedlastinger".

EU-samsvarserklæring

Vi erklærer herved at maskinen beskrevet nedenfor på grunn av design og konstruksjon, samt i versjonen som vi har markedsført, oppfyller de relevante grunnleggende helse- og sikkerhetskravene i EU-direktivene.

Endringer på maskinen uten avtale med oss, gjør at denne erklæringen blir ugyldig.

Produkt: Høytrykksspyler

Type: 1.286-xxx.x

Gjeldende EU-direktiver

2000/14/EF

2006/42/EF (+2009/127/EF)

2011/65/EU

2014/30/EU

2009/125/EF

Anvendt(e) forordning(er)

(EU) 2019/1781

Anvendte harmoniserte standarder

EN 60335-1

EN 60335-2-79

EN IEC 63000: 2018

EN 55014-1: 2017 + A1: 2020

EN 55014-2: 1997+A1: 2001+A2: 2008

EN 61000-3-2: 2014

EN 61000-3-3: 2013

HD 9/20-4 S

HD 10/21-4 S

EN 61000-3-11: 2020

HD 13/18-4 S

HD 10/25-4 S

EN 62233: 2008

Anvendte nasjonale standarder

-

Lydeffektivnivå dB(A)

HD 9/20-4 S(XA)

Målt: 91

Garantert: 93

HD 10/21-4 S(XA)

Målt: 91

Garantert: 93

HD 13/18-4 S(XA)

Målt: 91

Garantert: 93

HD 10/25-4 S(XA)

Målt: 91

Garantert: 93

Undertegnede handler på vegne av og med fullmakt fra styret.

H. Jenner

Chairman of the Board of Management

S. Reiser

Manager Regulatory Affairs & Certification

Dokumentasjonsfullmektig:

S. Reiser

Alfred Kärcher SE & Co. KG

Alfred-Kärcher-Str. 28 - 40

71364 Winnenden (Germany)

Tlf.: +49 7195 14-0

Faks: +49 7195 14-2212

Winnenden, 2023/08/01

Tekniske spesifikasjoner

		HD 9/ 20-4 S	HD 9/ 20-4 SX Plus	HD 9/ 20-4 SXA	HD 10/ 21-4 S	HD 10/ 21-4 SX Plus	HD 10/ 21-4 SXA	HD 10/ 21-4 S
Landsspesifikke varianter								
Land		EU	EU	EU	EU	EU	EU	KAP
Elektrisk tilkobling								
Spenning	V	400	400	400	400	400	400	380
Fase	~	3	3	3	3	3	3	3
Frekvens	Hz	50	50	50	50	50	50	50
Maks. tillatt nettimpedans	Ω	-	-	-	-	-	-	-
Tilkoblingskapasitet	kW	7,0	7,0	7,0	8,0	8,0	8,0	8
Beskyttelsesgrad		IPX5	IPX5	IPX5	IPX5	IPX5	IPX5	IPX5
Nettsikring (treg, kar. C)	A	16	16	16	16	16	16	16
Skjøteledning 10 m	mm ²	2,5	2,5	2,5	2,5	2,5	2,5	2,5
Skjøteledning 30 m	mm ²	4	4	4	4	4	4	4
Vanntilkobling								
Tilførselstrykk (maks.)	MPa	1	1	1	1	1	1	1
Tilførselstemperatur (maks.)	°C	60	60	60	60	60	60	60
Tilførselsmengde (min.)	l/h	1100	1100	1100	1200	1200	1200	1200
Innsugingshøyde (maks.)	m	0,5	0,5	0,5	0,5	0,5	0,5	0,5
Minste lengde vanntilførselsslange	m	7,5	7,5	7,5	7,5	7,5	7,5	7,5
Minste diameter vanntilførselsslange	in	1	1	1	1	1	1	1
Sugefilter bestillingsnummer		4.730- 012.0	4.730- 012.0	4.730- 012.0	4.730- 012.0	4.730- 012.0	4.730- 012.0	4.730- 012.0

		HD 9/ 20-4 S	HD 9/ 20-4 SX Plus	HD 9/ 20-4 SXA	HD 10/ 21-4 S	HD 10/ 21-4 SX Plus	HD 10/ 21-4 SXA	HD 10/ 21-4 S
Effektspesifikasjoner apparat								
Dysetørrelse på standarddysen		047	047	047	050	050	050	050
Vanntrykk med standard dyse	MPa	20	20	20	23	23	23	21
Driftsovertrykk (maks.)	MPa	25	25	25	25	25	25	25
Transportmengde, vann	l/min	15	15	15	16,7	16,7	16,7	16,67
Rekylkraften til høytrykkspistolen	N	48	49	49	56	56	56	56
Mål og vekt								
Gjennomsnittlig driftsvekt	kg	62,4	67,1	74	63,4	68,1	75	63,4
Lengde	mm	607	607	607	607	607	607	607
Bredde	mm	518	518	518	518	518	518	518
Høyde	mm	1063	1063	1063	1063	1063	1063	1063
Oljemengde	l	1,0	1,0	1,0	1,0	1,0	1,0	1
Oljetyper	Type	SAE 90	SAE 90	SAE 90	SAE 90	SAE 90	SAE 90	SAE 90
Registrerte verdier mht. EN 60335-2-79								
Hånd-arm-vibrasjonsverdi	m/s ²	3,6	3,7	3,7	4,6	4,4	4,4	4,6
Usikkerhet K	m/s ²	0,9	0,9	0,9	1,0	0,9	0,9	1
Lydtrykknivå L _{pA}	dB(A)	72	72	72	72	75	75	70
Usikkerhet K _{pA}	dB(A)	3	3	3	3	3	3	3
Målt lydeffektnivå L _{WA}	dB(A)	91	91	91	91	91	91	91
garantert lydeffektnivå L _{WA,d}	dB(A)	93	93	93	93	93	93	93
		HD 10/ 25-4 S	HD 10/ 25-4 SXA	HD 10/ 25-4 S	HD 10/ 25-4 S	HD 10/ 25-4 SXA	HD 13/ 18-4 S	HD 13/ 18-4 SXA
Landsspesifikke varianter								
Land		EU	EU	KAP	KAP	EU II	EU	EU
Elektrisk tilkobling								
Spenning	V	400	400	220	440-460	230	400	400
Fase	~	3	3	3	3	3	3	3
Frekvens	Hz	50	50	60	60	50	50	50
Maks. tillatt nettimpedans	Ω	0.0452	0.0452+	0.0452	0.0452	0.0452	0.0452+	0.0452+
		j0.0283	j0.0283	+ j0.0283	+ j0.0283	+ j0.0283	j0.0283	j0.0283
Tilkoblingskapasitet	kW	8,8	8,8	7,5	8	8,5	8,8	8,8
Beskyttelsesgrad		IPX5	IPX5	IPX5	IPX5	IPX5	IPX5	IPX5
Nettsikring (treg, kar. C)	A	16	16	25	16	25	16	16
Skjøteledning 10 m	mm ²	2,5	2,5	2,5	2,5	2,5	2,5	2,5
Skjøteledning 30 m	mm ²	4	4	4	4	4	4	4
Vanntilkobling								
Tilførselstrykk (maks.)	MPa	1	1	1	1	1	1	1
Tilførselstemperatur (maks.)	°C	60	60	60	60	60	60	60
Tilførselmengde (min.)	l/h	1200	1200	1200	1200	1200	1500	1500
Innsugingshøyde (maks.)	m	0,5	0,5	0,5	0,5	0,5	0,5	0,5
Minste lengde vanntilførselsslange	m	7,5	7,5	7,5	7,5	7,5	7,5	7,5
Minste diameter vanntilførselsslange	in	1	1	1	1	1	1	1
Sugefilter bestillingsnummer		4.730- 012.0	4.730- 012.0	4.730- 012.0	4.730- 012.0	4.730- 012.0	4.730- 012.0	4.730- 012.0

		HD 10/ 25-4 S	HD 10/ 25-4 SXA	HD 10/ 25-4 S	HD 10/ 25-4 S	HD 10/ 25-4 SXA	HD 13/ 18-4 S	HD 13/ 18-4 SXA
Effektspecificasjoner apparat								
Dysetørrelse på standarddyse		047	047	055	050	050	075	075
Vanntrykk med standard dyse	MPa	25	25	19	22	23	18	18
Driftsovertrykk (maks.)	MPa	28	28	22	25	26	25	25
Transportmengde, vann	l/min	16,67	16,67	16,67	16,67	16,67	21,67	21,67
Rekylkraften til høytrykkspistolen	N	62	62	54	58	60	68	68
Mål og vekt								
Gjennomsnittlig driftsvekt	kg	67	78,6	67,0	67	75	69,8	81,4
Lengde	mm	607	607	607	607	607	607	607
Bredde	mm	518	518	518	518	518	518	518
Høyde	mm	1063	1063	1063	1063	1063	1063	1063
Oljemengde	l	1,0	1,0	1	1	1	1,0	1,0
Oljetyper	Type	SAE 90	SAE 90	SAE 90	SAE 90	SAE 90	SAE 90	SAE 90
Registrerte verdier mht. EN 60335-2-79								
Hånd-arm-vibrasjonsverdi	m/s ²	4,7	4,7	6,1	6,6	5,3	3,7	3,7
Usikkerhet K	m/s ²	1	1	1,5	1,2	1,3	0,9	0,9
Lydtrykknivå L _{pA}	dB(A)	74	76	75	75	75	74	75
Usikkerhet K _{pA}	dB(A)	3	3	3	3	3	3	3
Målt lydeffektnivå L _{WA}	dB(A)	91	91	91	91	91	91	91
garantert lydeffektnivå L _{WA,d}	dB(A)	93	93	93	93	93	93	93

Unntaksgrunn i henhold til forordning (EU) 2019/1781 vedlegg I avsnitt 2 (12): j)
Med forbehold om tekniske endringer.

Oppbevar begge hæfter til senere bruk eller til kommende brugere.

Indhold

Generelle henvisninger	111
Bestemmelsesmessig anvendelse	111
Miljøbeskyttelse	112
Tilbehør og reservedele	112
Leveringsomfang	112
Sikkerhedshenvisninger	112
Beskrivelse af apparatet	112
Montering	112
Elektrisk tilslutning	113
Vandtilslutning	113
Betjening	113
Manuel slangetromle	113
Automatisk slangetromle	113
Drift	114
Transport	115
Opbevaring	115
Pleje og vedligeholdelse	115
Hjælp ved fejl	117
Garanti	117
EU-overensstemmelseserklæring	118
Tekniske data	118

Generelle henvisninger



Læs den originale driftsvejledning og de vedlagte sikkerhedshenvisninger inden maskinen tages i brug første gang. Betjen maskinen i overensstemmelse hermed.

Bestemmelsesmessig anvendelse

Denne højtryksrenser må kun anvendes til følgende arbejde:

- Rengøring med højtryksstråle uden rengøringsmiddel (f.eks. af facader, terrasser, haveværktøjer)
- Rengøring med lavtryksstråle og rengøringsmiddel med bæggerskumlansen, der kan fås som tilbehør (f.eks. maskiner, køretøjer, bygninger, værktøjer)

Til genstridigt snavs anbefaler vi en rotordyse som specialtilbehør.

Ved varianten HD...Plus er der indeholdt en rotordyse i leveringsomfanget.

Enheden kan betjenes med Servo Control-tilbehør.

Grænseværdier for vandforsyningen

BEMÆRK

Snævset vand

Medfører for tidlig slid eller aflejring i apparatet Forsyn kun apparatet med rent vand eller recyclingvand, der ikke overskrider grænseværdierne.

Følgende grænseværdier gælder for vandforsyningen:

- pH-værdi: 6,5-9,5
- Elektrisk ledenevne: Ledenevne for rent vand + 1200 µS/cm, maksimal ledenevne 2000 µS/cm
- Stoffer, der kan bundfældes (prøvevolumen 1 l, bundfældningstid 30 minutter): < 0,5 mg/l
- Stoffer, der kan bortfiltreres: < 50 mg/l, ingen slibende stoffer
- Kulbrinter: < 20 mg/l
- Chlorid: < 300 mg/l
- Sulfat: < 240 mg/l
- Kalcium: < 200 mg/l

- Samlet hårdhed: < 28 °dH, < 50° TH, < 500 ppm (mg CaCO₃/l)
- Jern: < 0,5 mg/l
- Mangan: < 0,05 mg/l
- Kobber: < 2 mg/l
- Aktivklor: < 0,3 mg/l
- Ingen dårlige lugte

Miljøbeskyttelse



Emballagematerialerne kan genbruges. Sørg for at bortskaffe emballage miljømæssigt korrekt.



Elektriske og elektroniske maskiner indeholder værdifulde materialer, der kan genbruges, og ofte dele, såsom batterier, genopladelige batterier eller olie, der ved forkert håndtering eller forkert bortskaffelse kan udgøre en fare for menneskers sundhed og for miljøet. Disse dele er imidlertid nødvendige for at sikre en korrekt drift af maskinen. Maskiner, der er mærket med dette symbol, må ikke bortskaffes sammen med husholdningsaffaldet.

Henvvisninger til indholdsstoffer (REACH)

Aktuelle oplysninger om indholdsstoffer findes på: www.kaercher.de/REACH

Tilbehør og reservedele

Anvend kun originaltilbehør og -reservedele. De er en garanti for en sikker og fejlfri drift af maskinen. Informationer om tilbehør og reservedele findes på www.kaercher.com.

Leveringsomfang

Kontroller ved udpakningen, om indholdet er komplet. Kontakt venligst forhandleren, hvis der mangler tilbehør eller ved transportskader.

Sikkerhedshenvisninger

- Læs altid sikkerhedsforskrifterne 5.951-949.0, inden første ibrugtagning af apparatet.
- Overhold de nationale forskrifter for væskestrålere.
- Overhold de nationale forskrifter vedrørende forebyggelse af ulykker. Væskestrålere skal kontrolleres regelmæssigt. Prøvningsresultatet skal dokumenteres skriftligt.
- Foretag ikke ændringer på apparat og tilbehør.

Symboler på apparatet



Apparatet må ikke umiddelbart tilsluttes ved det offentlige drikkevandsnet.



Højtryksstrålen må ikke rettes mod personer, dyr, tændt elektrisk udstyr eller mod selve apparatet. Beskyt apparatet mod frost.

Sikkerhedsudstyr

⚠ FORSIGTIG

Fare for tilskadekomst på grund af manglende eller ændrede sikkerhedsudstyr!

Sikkerhedsudstyr fungerer som din beskyttelse. Omgå, fjern eller deaktivér ikke sikkerhedsanordninger. Sikkerhedsanordningerne er indstillet fra fabrikken og plomberede. Indstillingerne må kun foretages af kundeservicen.

Overstrømningsventil med trykkontakt

Ved reduktion af vandmængden med tryk- og mængde-reguleringen åbner overstrømningsventilen, og en del af vandet strømmer tilbage til pumpens sugeside.

Når aftræksarmen på højtrykspistolen slippes, frakobler trykkontakten højtrykspumpen og højtryksstrålen stopper.

Hvis aftræksarmen trækkes, tilkobler pumpen igen.

Beskrivelse af apparatet

Maskinoversigt

Se grafiksider

Figur A

Figur B

Figur C

- ① Finfilter
- ② Maskinhjelm
- ③ Kontrollampe driftstilstand/fejlfri *
- ④ Kabelholder
- ⑤ Typeskilt
- ⑥ Slangeopbevaring **
- ⑦ Gummispænderem **
- ⑧ Skubbebøjle
- ⑨ Vibrasoft rotordyse *****
- ⑩ Omløbermøtrik
- ⑪ Højtryksdyse
- ⑫ Strålerør EASY!Lock
- ⑬ Tryk-/og mængderegulering
- ⑭ Højtrykspistol EASY!Force
- ⑮ Sikringspal
- ⑯ Udløserhåndtag
- ⑰ Sikringsarm
- ⑱ Højtryksslange EASY!Lock
- ⑲ Slangetromle ****
- ⑳ Strålerørholder
- ㉑ Fastgørelsesskrue maskinkappe
- ㉒ Tilbehørsrum
- ㉓ Maskinkontakt
- ㉔ Oliestandsvision
- ㉕ Højtrykstilslutning EASY!Lock **
- ㉖ Dyseholder
- ㉗ Vandtilslutning
- ㉘ Håndsving manuel slangetromle ***

* Kun ved HD 10/25 og HD 13/18

** Kun ved udførelse S

*** Kun ved udførelse SX

**** Kun ved udførelse SX/SXA

***** Kun ved udførelse Plus

Montering

Aktivering af oliebeholderens udluftning

1. Skru maskinkappens fastgørelsesskrue ud.
2. Tag maskinkappen af.

3. Skær så meget af oliebeholderdækslets spids, at der opstår en lille åbning.

Figur D

- ① Dæksel
 - ② Oliebeholder
4. Fastgør maskinkappen.

Kontrol af oliestanden

1. Opstil maskinen på en vandret flade.
2. Oliestanden skal ligge mellem markeringerne "MIN" og "MAX" på oliestandsvisningen.

Drejning af kabelholderen

Efter behov kan kabelholderne drejes.

1. Skru skruen cirka 4 omdrejninger ud.

Figur E

- ① Skru
 - ② Kabelholder
2. Træk kabelholderen ud, og drej den til den ønskede position.
 3. Tryk kabelholderen til maskinen, så den griber ind i låsen.
 4. Spænd skruen.

Montering af tilbehør

Obs

EASY!Lock-systemet forbinder komponenter vha. et hurtiggevind hurtigt og sikkert med kun én omdrejning.

1. Sæt højtryksdysen på strålerøret.
2. Montér omløbermøtrikken og spænd manuelt (EASY!Lock).
3. Forbind strålerøret med højtrykspistolen, og spænd manuelt (EASY!Lock).

Figur F

Ved maskiner uden slangetromle:

4. Forbind højtryksslangen med højtrykspistolen og maskinens højtrykstilslutning, og spænd manuelt (EASY!Lock).

Ved maskiner med slangetromle:

5. Forbind højtryksslangen med højtrykspistolen, og spænd den fast med hånden (EASY!Lock).

Elektrisk tilslutning

⚠ FARE

Fare for kvæstelse på grund af elektrisk stød

Forbind maskinen med det elektriske net vha. et stik. En ikke-separerbar forbindelse med strømnettet er forbudt. Stikket anvendes til netseparation.

Tilslut kun maskinen ved vekselstrøm.

Brug et forlængerkabel med tilstrækkeligt tværsnit (se "Tekniske data").

Rul forlængerkablet helt af kabeltromlen.

1. Rul netkablet af og læg det på gulvet.
2. Sæt netstikket i stikkontakten.

Vandtilslutning

Tilslutning til en vandledning

⚠ ADVARSEL

Der løber snavset vand tilbage i drikkevandsnettet Sundhedsfare

Overhold forskrifterne fra vandforsyningsvirksomheden. Iht. de gyldige forskrifter må apparatet aldrig anvendes på drikkevandsnettet uden systemadskiller. Anvend en systemadskiller fra KÄRCHER eller alternativt en sy-

stemadskiller iht. EN 12729 type BA. Vand, der er strømmet gennem en systemadskiller, klassificeres som ikke drikkelig. Tilslut altid systemadskilleren ved vandforsyningen, aldrig direkte ved apparatets vandtilslutning.

1. Kontroller vandforsyningen for tilløbstryk, tilløbstemperatur og tilløbsmængde (se kapitlet *Tekniske data*).
2. Forbind apparatets systemadskiller og vandtilslutning med en vandtilløbsslange (krav til vandtilløbsslangen se kapitlet *Tekniske data*).
3. Åbn vandtilløbet.

Opsugning af vand fra beholderen

1. Skru sugeslangen med filteret på vandtilslutningen (filterets bestillingsnummer, se kapitlet *Tekniske data*).
2. Udluft maskinen (se kapitel *Udluftning af apparatet*).

Udluftning af apparatet

1. Skru højtryksdysen af strålerøret.
2. Lad apparatet køre, indtil der kommer vand ud uden bobler.
3. Lad apparatet køre i 10 sekunder ved udluftningsproblemer, og sluk derefter. Gentag processen flere gange.
4. Sluk apparatet.
5. Skru højtryksdysen på strålerøret.

Betjening

⚠ FARE

Risiko for tilskadekomst

Højtryksstrålen kan forårsage tilskadekomst.

Fikser aldrig atræksarmen og sikringsarmen i aktiveret position.

Anvend ikke højtrykspistolen, hvis sikringsarmen er beskadiget.

Kontakt kundeservice, hvis sikkerhedshåndtaget er defekt.

Skub ved alt arbejde på maskinen højtrykspistolens sikkerhedspal fremad.

Anvend ikke maskinen uden monteret strålerør. Kontrollér, at dysen sidder fast. Strålerøret skal være spændt manuelt.

Hold højtrykspistolen og strålerøret med begge hænder.

Kontrollér, at maskinen, tilbehøret, forsyningsledningerne og tilslutningerne for beskadigelser. Anvend kun maskinen i fejlfri tilstand.

Manuel slangetromle

Apparatet er udstyret med en manuel slangetromle (HD 9/20-4 SX Plus og HD10/21-4 SX Plus).

Afrulning af slange

1. Drej slangetromlens håndsving mod uret.
2. Rul slangen helt ud.

Oprulning af slange

1. Tøm slangen helt.
2. Drej slangetromlens håndsving med uret.
3. Rul slangen helt op.

Automatisk slangetromle

Apparatet er udstyret med en automatisk slangetromle (ved apparatvarianter HD...SXA).

Udrulning af slange

1. Træk slangen ud.

2. Når du stopper med at trække, går slangetromlen i hak.

Indrulning af slange

△ FARE

Risiko for tilskadekomst

Hvis højtryksslangen slippes under indrulningen, kan den udføre ukontrollerede bevægelser og støde mod genstande og slynge dem omkring.

Hold fast i højtryksslangen under indrulningen, og før slangen under indrulningen.

Grib ikke ind i slangetromlen.

1. Træk slangen lidt ud, og aflast den derefter. Slangetromlen ruller automatisk slangen ind.
2. Under indrulningen kan rullehastigheden reguleres ved at føre slangen manuelt.

Drift

Åbning/lukning af højtrykpistolen

1. Aktiver sikringsarmen og aftræksarmen. Højtrykpistolen åbnes.
2. Aktiver sikringsarmen og slip aftræksarmen. Højtrykpistolen lukkes.

Drift med højtryk

Obs

Maskinen er udstyret med en trykkontakt. Motoren starter kun, når højtrykpistolen er åbnet.

1. Ved maskiner med en slangetromle: Rul højtryksslangen helt af slangetromlen.
2. Sæt maskinkontakten på "I". Ved HD 10/25...og 13/18...: Kontrollampen lyser grønt.
3. Skub højtrykpistolens sikkerhedspal bagud for at afsikre højtrykpistolen.
4. Åbn højtrykpistolen.

△ FARE

Risiko for tilskadekomst

Vandstrålen, der kommer ud af tryk-/mængdereguleringen, kan forårsage kvæstelser.

Sørg for, at forbindelsen mellem tryk-/mængdereguleringen og stålrøret ikke løsner sig.

5. Indstil arbejdsstrykket og vandmængden ved at dreje tryk- og mængdereguleringen.

Obs

Ved den mindste transportmængde sørger motorens spildvarme en vandopvarmning på ca. 15 °C.

Drift med rengøringsmiddel

△ ADVARSEL

Forkert håndtering med rengøringsmidler

Sundhedsfare

Overhold sikkerhedshenvisningerne på rengøringsmidlet.

BEMÆRK

Uegnede rengøringsmidler

Beskadigelse af apparatet og de genstande, der skal rengøres

Anvend kun rengøringsmidler, der er godkendt af KÄRCHER.

Overhold de doseringsanbefalinger og henvisninger, der er vedføjet rengøringsmidlet.

Vær sparsom med rengøringsmidlet for at beskytte miljøet.

Obs

KÄRCHER-rengøringsmidler garanterer driftssikkert arbejde. Få vores rådgivning eller rekvirer vores katalog eller vores informationsblade til rengøringsmidlerne.

Obs

Til drift med rengøringsmiddel skal der anvendes en bægerskumlanse (ekstraudstyr).

1. Skru beholderen af.

Figur G

- ① Beholder
- ② Skumdysse
- ③ Højtrykpistol
- ④ Sugelange
- ⑤ Blændesæt
Rengøringsmiddeltilsætning: 3=høj, 2=mellem, 1=lav

2. Isæt den ønskede blænde i sugelangen.
3. Fyld rengøringsmiddel i beholderen.
4. Skru beholderen på skumdysen.
5. Adskil strålerøret fra højtrykpistolen.
6. Anbring bægerskumlansen på højtrykpistolen, og spænd den fast med hånden.
7. Tag højtryksrenseren i drift.

Anbefalet rengøringsmetode

1. Spray en lille smule rengøringsmiddel på den tørre overflade og lad det virke (ikke tørre).
2. Skyl den løsenede snavs af med højtryksstrålen.

Efter drift med rengøringsmiddel

Bægerskumlansen skal skylles efter brug for at undgå aflejringer af rengøringsmiddel.

1. Skru beholderen af.
2. Hæld rengøringsmiddelresten tilbage i leveringsemballagen.
3. Fyld beholderen med rent vand.
4. Skru beholderen på bægerskumlansen.
5. Anvend bægerskumlansen ca. 1 minut for at skylle rengøringsmiddelrester ud.
6. Tøm beholderen.

Afbrydelse af driften

1. Luk højtrykpistolen. Apparatet slukker.
2. Skub sikkerhedspalen fremad. Højtrykpistolen er sikret.

Fortsættelse af driften

1. Skub sikkerhedspalen bagud. Højtrykpistolen er afsikret.
2. Åbn højtrykpistolen. Apparatet tænder.

Ventetid

Kun udførelserne HD 10/25... og HD 13/18... er udstyret med denne funktion.

Inden for standby-tiden starter enheden, når højtrykpistolen åbnes. Kontrollampen lyser grønt.

Hvis højtrykpistolen forbliver lukket i 30 minutter, slutter standby-tiden. Kontrollampen blinker grønt.

Nulstilling af standby-tid

1. Sæt maskinkontakten på "0".
2. Vent nogle sekunder.
3. Sæt maskinkontakten på "I".

Maskinen kan omstilles til kontinuerlig drift af kundeservice.

Afslutning af driften

⚠ ADVARSEL

Skoldningsfare

Restvand i den frakoblede maskine kan opvarmes. Når slangen fjernes fra vandtilløbet, kan det opvarmede vand sprøjte ud og forårsage skoldninger.

Tag først vandtilløbsslangen af, når maskinen er kølet af.

1. Luk vandtilløbet.
2. Åbn højtrykspistolen.
3. Drej maskinkontakten hen på "I", og lad maskinen køre i 5 til 10 sekunder.
4. Luk højtrykspistolen.
5. Sæt maskinkontakten på "0".
6. Træk netstikket ud af stikkontakten med tørre hænder.
7. Fjern vandtilløbet.
8. Åbn højtrykspistolen, indtil maskinen er trykløs.
9. Skub sikkerhedspalen fremad.
Højtrykspistolen er sikret.

Transport

⚠ FORSIGTIG

Tilsidesættelse af vægten

Fare for tilskadekomst og beskadigelse

Vær opmærksom på apparatets vægt ved transport og opbevaring.

BEMÆRK

Uhensigtsmæssig transport

Risiko for beskadigelse

Beskyt højtrykspistolens aftræksarm mod beskadigelse.

- Transport af maskinen i køretøjer: Maskinen sikres mod at glide eller vælte iht. til de gældende retningslinjer.
- Transport af maskinen over længere strækninger: Træk eller skub maskinen i skubbeøjlen.

Krantransport

⚠ FARE

Risiko for tilskadekomst

En maskine, der transporteres forkert med kranen, kan falde ned og forårsage kvæstelser.

Overhold de lokale ulykkesforebyggende forskrifter og sikkerhedsforskrifter.

Maskinen må kun transporteres med kranen af personer, der er blevet undervist i betjening af kranen.

Kontroller løftegrejret for beskadigelse inden transport med kran.

Kontroller maskinen for beskadigelse før hver transport med kran.

Løft kun maskinen som beskrevet i slutningen af kapitlet.

Fastgør ikke lastoptagningsanordningen i maskinens skubbeøjle.

Anvend ikke anhuingskæder.

Sørg for at sikre løfteanordningen, så lasten ikke kan løsne sig utilsigtet.

Fjern inden krantransport strålerøret med højtrykspistolen, dyserne og andre løse genstande.

Transporter ikke genstande på maskinen under løfteprocessen.

Stå ikke under lasten.

Sørg for, at der ikke opholder sig personer i kranens farezone.

Lad aldrig maskinen hænge på kranen uden opsyn.

1. Fastgør løfteanordningen på maskinen.

Figur H

Figur I

Figur J

Opbevaring

⚠ FORSIGTIG

Tilsidesættelse af vægten

Fare for tilskadekomst og beskadigelse

Vær opmærksom på apparatets vægt ved transport og opbevaring.

Opbevar kun apparatet indenfor.

Opbevaring af maskinen

1. Stil strålerøret med højtrykspistolen i dyseholderen, og lad det gå i indgreb i strålerørholderen.
2. Rul netkablet om kabelholderen, og fastgør det med kabelklemmen.
3. Rul højtryksslangen op:
 - a Version S: Rul højtryksslangen op, læg den på slangeopbevaringen, og fastgør den med gummispænderen.
 - b Version SX/SXA: Rul højtryksslangen op på slangetromlen.

Frostbeskyttelse

BEMÆRK

Frost ødelægger et apparat, der ikke er tømt helt for vand.

Opbevar apparatet på et frostfrit sted.

Hvis en frostfri opbevaring ikke er mulig:

1. Aftap vandet.
2. Pump almindeligt frostbeskyttelsesmiddel gennem apparatet.
3. Lad apparatet køre i maksimalt 1 minut, indtil pumpe og ledningerne er tomme.

Obs

Anvend almindeligt frostbeskyttelsesmiddel til motorkøretøjer på glykolbasis. Overhold håndteringsforskrifterne fra producenten af frostbeskyttelsesmidlet.

Pleje og vedligeholdelse

⚠ FARE

Utilsigtet startende apparat

Fare for kvæstelse, fare for stød

Sluk apparatet inden alt arbejde og træk netstikket ud.

Obs

Spildolie må kun bortskaffes ved de dertil beregnede bortskaffelsessteder. Afløser eventuel spildolie disse steder. Forurening af miljøet med spildolie er strafbar.

Sikkerhedsinspektion/ vedligeholdelseskontrakt

Du kan aftale en regelmæssig sikkerhedsinspektion med din forhandler eller indgå en vedligeholdelseskontrakt. Få vores rådgivning.

Vedligeholdelsesintervaller

Inden hver drift

- Kontroller netkablet for skader.
Lad straks et beskadiget kabel udskifte af den autoriserede kundeservice eller en autoriseret elektriker.
- Kontroller højtryksslanger for beskadigelser.
En beskadiget højtryksslange udskiftes straks.

- Kontroller apparatet for tæthed. 3 dråber vand pr. minut er tilladt. Ved større utæthed kontaktes kundeservicen.

Ugentligt

- Kontroller olieniveauet. Kontakt omgående kundeservice, hvis olien er mælkeagtig (vand i olien).
 - Rengør finfilteret.
- Figur K**
- ① Filterhus
 - ② Finfilter
 - ③ O-ring
 - ④ Holder, kan klappes ud
 - ⑤ Tilslutningsstuds
 - ⑥ Omløbermøtrik
 - a Skru omløbermøtrikken af.
 - b Træk tilslutningsstudsens ud.
 - c Træk finfilteret ud af filterhuset på holderen, der kan klappes ud.
 - d Skyl finfilteret med klart vand, eller blæs det ud med trykluft.
 - e Kontrollér O-ringen på finfilteret, og udskift den om nødvendigt.
 - f Sæt finfilteret i filterhuset.
 - g Kontrollér O-ringen på tilslutningsstudsens, og udskift den om nødvendigt.
 - h Anbring tilslutningsstudsens.
 - i Skru omløbermøtrikken på og spænd manuelt.

For hver 500 driftstimer, mindst hvert år

- Lad kundeservicen gennemføre vedligeholdelsen af maskinen.
- Udskiftning af olien i højtrykspumpen:
 - a Vip maskinen bagud, og læg den ned.
 - b Stil en opsamlingsbeholder til spilolie under udløbskanalen.

Figur L

- ① Klemmer
- ② O-ring
- ③ Prop
- ④ Udløbskanal
 - a Træk klemmen ned og ud.
 - b Træk proppen ud.
 - c Aftap olien i opsamlingsbeholder.
 - d Kontrollér O-ringen på proppen, udskift den om nødvendigt.
 - e Sæt proppen i, og fastgør den med klemmen.
 - f Tør eventuelt resterende olie i udløbskanalen af.
 - g Rejs maskinen op.
 - h Skru maskinkappens fastgørelsesskrue ud.
 - i Tag maskinkappen af.
 - j Tag oliebeholderens dæksler af.

Figur D

- ① Dæksel
- ② Oliebeholder
 - a Påfyld langsomt ny olie, så luftbobler kan slippe ud. Oliemængde og olietype, se "Tekniske data".
 - b Sæt oliebeholderens dæksler på igen.
 - c Sæt maskinkappen på igen, og fastgør den.

- p Anvend maskinen i 5 minutter, og kontrollér derefter oliestanden igen.

Vedligeholdelsesarbejde

Udskift højtryksslangen med automatisk slangetromle

⚠ ADVARSEL

Risiko for tilskadekomst

Slangetromlen kan uventet begynde at dreje meget hurtigt, når slangen løsnes.

Følg nøje trinene nedenfor, og fastgør slangetromlen som beskrevet.

Obs

Kun højtryksslanger i udførelsen "Ultra Guard" er egnede til denne maskine.

1. Tag dækslet af slangetromlen med en skruetrækker.

Figur M

- ① Dæksel
2. Rul højtryksslangen helt af slangetromlen.
3. Sæt en unbrakonøgle SW 10 i den sekskantede åbning i kabinettet. Stik unbrakonøglen så langt ind, at slangetromlen blokeres.

Figur N

- ① Åbning, sekskantet

Figur O

- ① Unbrakonøgle str. 10

4. Skru 2 skruer.

Figur P

- ① Slangestopper
- ② Højtryksslange
- ③ Skrue
5. Tag slangestopperen af højtryksslangen.
6. Træk sikringskrogen ud.

Figur Q

- ① Slangetilslutning
- ② Underlagsskiver
- ③ Højtryksslange
- ④ Sikkerhedshage
7. Træk højtryksslangen ud af slangetilslutningen.
8. Før den nye højtryksslange gennem slangeføringsrulle, og sæt den i slangetilslutningen. Sørg for, at slangetromlen roterer i rigtig retning.

Figur R

- ① Slangeopruller
9. Sæt sikringskrogen i slangetilslutningen.
10. Sørg for, at alle underlagsskiver er monteret bag sikkerhedshagen.
11. Anbring slangestopperen i den anden ende af højtryksslangen. Afstand til enden af slangen ca. 1 m (til højtrykspistolen).
12. Tilslut maskinen til vand- og strømforsyningen, sæt den i drift, og kontrollér, at tilslutningen er tæt.
13. Spænd slangen, og hold den spændt. Træk unbrakonøglen ud, mens slangen er spændt.
14. Lås slangetromlen op ved at trække i højtryksslangen, og rul højtryksslangen langsomt op. Reguler rullehastigheden ved at holde i slangen.

15. Sæt dækslet på igen.

Udskiftning af højtryksslange ved manuel slangetromle

1. Rul højtryksslangen helt af slangetromlen.

Figur S

- Løsn fastgørelsesklemmerne til højtryksslangen, og træk slangen ud.
- Skub slangeniplen helt ind i slangetromlens knudestykke, og fastgør den med fastgørelsesklemmen.

Hjælp ved fejl

△ FARE

Utsigtsret startende apparat, berøring af strømførende dele

Fare for kvæstelse, fare for stød

Sluk apparatet inden arbejde på apparatet.

Træk netstikket ud.

Lad altid kontrol og arbejde på elektriske dele udføre af en fagmand.

Kontakt en autoriseret kundeservice ved fejl, der ikke nævnes i dette kapitel.

Kontrollampe

Obs

Denne funktion er kun tilgængelig ved HD 10/25... og HD 13/18...

Kontrollampen viser driftstilstande (grøn) og fejl (rød).

Nulstilling af kontrollampen

- Sæt maskinkontakten på "0".
- Vent nogle sekunder.
- Sæt maskinkontakten på "I".

Driftstilstandsvisning

Konstant lys grøn

Maskinen er klar til brug.

Blinker grønt 1 gang

Driftsberedskab er udløbet efter 30 minutters kontinuerlig drift, og maskinen slukker (sikkerhed i tilfælde af revnet højtryksslange).

Genstart af standby-tiden:

- Sæt maskinkontakten på "0".
- Vent nogle sekunder.
- Sæt maskinkontakten på "I".

Fejlvisning

Blinker rødt 1 gang

Højtrykssiden er utæt.

- Kontrollér, at højtryksslangen, slangeforbindelserne og højtrykspistolen er tætte.

Blinker rødt 2 gange

Motoren er for varm.

- Sæt maskinkontakten på "0".
- Lad maskinen køle af.
- Sæt maskinkontakten på "I".

Obs

Hvis denne fejl forekommer flere gange, skal dysen, vandtilløbstemperaturen, omgivelsestemperaturen og netspændingen kontrolleres.

Blinker rødt 3 gange

Der opstod en fejl i spændingsforsyningen.

- Kontrollér nettilslutningen og netsikringerne.

Blinker rødt 4 gange

Strømforsyningen er for højt.

- Kontakt kundeservice.

Fejl uden visning

Maskinen kan ikke startes.

- Hvis kontrollampen blinker grønt:

a Sæt maskinkontakten på "0".

b Sæt maskinkontakten på "I".

2. Lad motoren afkøle:

a Sæt maskinkontakten på "0".

b Lad maskinen køle af.

c Sæt maskinkontakten på "I".

3. Kontrollér netkablet for skader.

4. Kontrollér netspændingen.

5. Ved en elektrisk defekt kontaktes kundeservicen.

Maskinen kommer ikke op på tryk

1. Kontrollér, om højtryksdysen har den korrekte størrelse (se kapitlet "Tekniske data").

2. Rengør eller udskift dysen.

3. Udluft maskinen (se kapitlet "Udluftning af vandtilslutningen/maskinen").

4. Rengør finfilteret, udskift det om nødvendigt (se kapitlet "Pleje og vedligeholdelse/ugentligt").

5. Kontrollér vandtilløbsmængden (nødvendig mængde, se kapitlet "Tekniske data").

6. Ved behov kontaktes kundeservicen.

Pumpen er utæt.

Der må løbe op til 3 dråber vand ud i minuttet.

- Få maskinen kontrolleret af kundeservice ved større utætheder.

Pumpen banker

1. Kontrollér vandtilløbsmængden (nødvendig mængde, se kapitlet "Tekniske data").

2. Udluft maskinen (se kapitlet "Udluftning af vandtilslutningen/maskinen").

3. Rengør finfilteret, udskift det om nødvendigt (se kapitlet "Pleje og vedligeholdelse/ugentligt").

4. Ved behov kontaktes kundeservicen.

Rengøringsmiddeltilsætningen er for lav

1. Kontrollér, om den anvendte bæggerskumløse passer til maskinens transportmængde.

2. Efterfyld bæggerskumløsens bæger.

3. Sæt en større blænde på sugeslangen.

4. Kontrollér sugeslangen og bæggerskumdysen for rengøringsmiddelaflejringer. Fjern aflejringer med lunkent vand.

5. Ved behov kontaktes kundeservicen.

Skumdannelsen er for lav

1. Kontrollér, om den anvendte bæggerskumløse passer til maskinens transportmængde.

2. Kontrollér sugeslangen og bæggerskumløsen for rengøringsmiddelaflejringer. Fjern aflejringer med lunkent vand.

3. Ved behov kontaktes kundeservicen.

Garanti

I det enkelte lande gælder de garantibetingelser, der er fastsat af vore salgsselskab. Eventuelle fejl ved apparatet udbedes gratis inden for garantifristen, såfremt fejlen kan tilskrives en materiale- eller produktionsfejl.

Hvis du ønsker at gøre garantien gældende, bedes du henvende dig til din forhandler eller nærmeste kundeservicecenter medbringende kvittering for købet.

(Se adressen på bagsiden)

Yderligere garantioplysninger (hvis findes) kan findes i serviceområdet på dit lokale Kärcher-websted under "Downloads".

EU-overensstemmelseserklæring

Hermed erklærer vi, at nedenstående maskine på grund af sin udformning og konstruktion i den udførelse, i hvilken den sælges af os, overholder EU-direktivernes relevante, grundlæggende sikkerheds- og sundhedsmæssige krav. Hvis maskinen ændres uden aftale med os, mister denne attest sin gyldighed.

Produkt: Højtryksrenser

Type: 1.286-xxx.x

Relevante EU-direktiver

2000/14/EF

2006/42/EF (+2009/127/EF)

2011/65/EU

2014/30/EU

2009/125/EF

Anvendt(e) forordning(er)

(EU) 2019/1781

Anvendte harmoniserede standarder

EN 60335-1

EN 60335-2-79

EN IEC 63000: 2018

EN 55014-1: 2017 + A11: 2020

EN 55014-2: 1997+A1: 2001+A2: 2008

EN 61000-3-2: 2014

EN 61000-3-3: 2013

HD 9/20-4 S

HD 10/21-4 S

EN 61000-3-11: 2020

HD 13/18-4 S

HD 10/25-4 S

EN 62233: 2008

Anvendte nationale standarder

-

Lydeffektniveau dB(A)

HD 9/20-4 S(XA)

Målt: 91

Garanteret: 93

HD 10/21-4 S(XA)

Målt: 91

Garanteret: 93

HD 13/18-4 S(XA)

Målt: 91

Garanteret: 93

HD 10/25-4 S(XA)

Målt: 91

Garanteret: 93

Underskriverne handler på bestyrelsens vegne og med dennes fuldmagt.

H. Jenner

Chairman of the Board of Management

S. Reiser

Manager Regulatory Affairs & Certification

Dokumentationsbefuldmægtiget:

S. Reiser

Alfred Kärcher SE & Co. KG

Alfred-Kärcher-Str. 28 - 40

71364 Winnenden (Germany)

Tlf.: +49 7195 14-0

Fax: +49 7195 14-2212

Winnenden, 2023/08/01

Tekniske data

		HD 9/ 20-4 S	HD 9/ 20-4 SX Plus	HD 9/ 20-4 SXA	HD 10/ 21-4 S	HD 10/ 21-4 SX Plus	HD 10/ 21-4 SXA	HD 10/ 21-4 S
Landevariant								
Land		EU	EU	EU	EU	EU	EU	KAP
Elektrisk tilslutning								
Spænding	V	400	400	400	400	400	400	380
Fase	~	3	3	3	3	3	3	3
Frekvens	Hz	50	50	50	50	50	50	50
Maks. tilladt netimpedans	Ω	-	-	-	-	-	-	-
Tilslutningseffekt	kW	7,0	7,0	7,0	8,0	8,0	8,0	8
Kapslingsklasse		IPX5	IPX5	IPX5	IPX5	IPX5	IPX5	IPX5
Netsikring (træg, kar. C)	A	16	16	16	16	16	16	16
Forlængerledning 10 m	mm ²	2,5	2,5	2,5	2,5	2,5	2,5	2,5
Forlængerledning 30 m	mm ²	4	4	4	4	4	4	4
Vandtilslutning								
Tilløbstryk (maks.)	MPa	1	1	1	1	1	1	1
Tilløbstemperatur (maks.)	°C	60	60	60	60	60	60	60
Tilløbsmængde (min.)	l/h	1100	1100	1100	1200	1200	1200	1200
Indsugningshøjde (maks.)	m	0,5	0,5	0,5	0,5	0,5	0,5	0,5
Min. længde vandtilløbsslange	m	7,5	7,5	7,5	7,5	7,5	7,5	7,5
Min. diameter vandtilløbsslange	in	1	1	1	1	1	1	1
Sugefilter bestillingsnummer		4.730- 012.0	4.730- 012.0	4.730- 012.0	4.730- 012.0	4.730- 012.0	4.730- 012.0	4.730- 012.0

		HD 9/ 20-4 S	HD 9/ 20-4 SX Plus	HD 9/ 20-4 SXA	HD 10/ 21-4 S	HD 10/ 21-4 SX Plus	HD 10/ 21-4 SXA	HD 10/ 21-4 S
Effektdata maskine								
Standarddydens dysestørrelse		047	047	047	050	050	050	050
Vandtryk med standarddyse	MPa	20	20	20	23	23	23	21
Driftsovertryk (maks.)	MPa	25	25	25	25	25	25	25
Transportmængde, vand	l/min	15	15	15	16,7	16,7	16,7	16,67
Højtrykspistolens tilbageslagskraft	N	48	49	49	56	56	56	56
Mål og vægt								
Typisk driftsvægt	kg	62,4	67,1	74	63,4	68,1	75	63,4
Længde	mm	607	607	607	607	607	607	607
Bredde	mm	518	518	518	518	518	518	518
Højde	mm	1063	1063	1063	1063	1063	1063	1063
Oliemængde	l	1,0	1,0	1,0	1,0	1,0	1,0	1
Olietype	Type	SAE 90	SAE 90	SAE 90	SAE 90	SAE 90	SAE 90	SAE 90
Beregnete værdier iht. EN 60335-2-79								
Hånd-arm-vibrationsværdi	m/s ²	3,6	3,7	3,7	4,6	4,4	4,4	4,6
Usikkerhed K	m/s ²	0,9	0,9	0,9	1,0	0,9	0,9	1
Lydtryksniveau L _{pA}	dB(A)	72	72	72	72	75	75	70
Usikkerhed K _{pA}	dB(A)	3	3	3	3	3	3	3
Målt lydeffektniveau L _{WA}	dB(A)	91	91	91	91	91	91	91
Garanteret lydeffektniveau L _{WA,d}	dB(A)	93	93	93	93	93	93	93
		HD 10/ 25-4 S	HD 10/ 25-4 SXA	HD 10/ 25-4 S	HD 10/ 25-4 S	HD 10/ 25-4 SXA	HD 13/ 18-4 S	HD 13/ 18-4 SXA
Landevariant								
Land		EU	EU	KAP	KAP	EU II	EU	EU
Elektrisk tilslutning								
Spænding	V	400	400	220	440-460	230	400	400
Fase	~	3	3	3	3	3	3	3
Frekvens	Hz	50	50	60	60	50	50	50
Maks. tilladt netimpedans	Ω	0.0452	0.0452+	0.0452	0.0452	0.0452	0.0452+	0.0452+
		j0.0283	j0.0283	+	+	+	j0.0283	j0.0283
				j0.0283	j0.0283	j0.0283		
Tilslutningseffekt	kW	8,8	8,8	7,5	8	8,5	8,8	8,8
Kapslingsklasse		IPX5	IPX5	IPX5	IPX5	IPX5	IPX5	IPX5
Netsikring (træg, kar. C)	A	16	16	25	16	25	16	16
Forlænger kabel 10 m	mm ²	2,5	2,5	2,5	2,5	2,5	2,5	2,5
Forlænger kabel 30 m	mm ²	4	4	4	4	4	4	4
Vandtilslutning								
Tilløbstryk (maks.)	MPa	1	1	1	1	1	1	1
Tilløbstemperatur (maks.)	°C	60	60	60	60	60	60	60
Tilløbsmængde (min.)	l/h	1200	1200	1200	1200	1200	1500	1500
Indsugningshøjde (maks.)	m	0,5	0,5	0,5	0,5	0,5	0,5	0,5
Min. længde vandtilløbsslange	m	7,5	7,5	7,5	7,5	7,5	7,5	7,5
Min. diameter vandtilløbsslange	in	1	1	1	1	1	1	1
Sugefilter bestillingsnummer		4.730- 012.0	4.730- 012.0	4.730- 012.0	4.730- 012.0	4.730- 012.0	4.730- 012.0	4.730- 012.0

		HD 10/ 25-4 S	HD 10/ 25-4 SXA	HD 10/ 25-4 S	HD 10/ 25-4 S	HD 10/ 25-4 SXA	HD 13/ 18-4 S	HD 13/ 18-4 SXA
Effektdata maskine								
Standarddysens dysestørrelse		047	047	055	050	050	075	075
Vandtryk med standarddyse	MPa	25	25	19	22	23	18	18
Driftsovertryk (maks.)	MPa	28	28	22	25	26	25	25
Transportmængde, vand	l/min	16,67	16,67	16,67	16,67	16,67	21,67	21,67
Højtrykspistolens tilbageslagskraft	N	62	62	54	58	60	68	68
Mål og vægt								
Typisk driftsvægt	kg	67	78,6	67,0	67	75	69,8	81,4
Længde	mm	607	607	607	607	607	607	607
Bredde	mm	518	518	518	518	518	518	518
Højde	mm	1063	1063	1063	1063	1063	1063	1063
Oliemængde	l	1,0	1,0	1	1	1	1,0	1,0
Olietype	Type	SAE 90	SAE 90	SAE 90	SAE 90	SAE 90	SAE 90	SAE 90
Beregnete værdier iht. EN 60335-2-79								
Hånd-arm-vibrationsværdi	m/s ²	4,7	4,7	6,1	6,6	5,3	3,7	3,7
Usikkerhed K	m/s ²	1	1	1,5	1,2	1,3	0,9	0,9
Lydtryksniveau L _{pA}	dB(A)	74	76	75	75	75	74	75
Usikkerhed K _{pA}	dB(A)	3	3	3	3	3	3	3
Målt lydeffektniveau L _{WA}	dB(A)	91	91	91	91	91	91	91
Garanteret lydeffektniveau L _{WA,d}	dB(A)	93	93	93	93	93	93	93

Årsag til undtagelse i henhold til forordning (EU) 2019/1781, bilag I, afsnit 2 (12): j)

Der tages forbehold for tekniske ændringer.

Sisukord

Üldised juhised	120
Sihtotstarbeline kasutamine	120
Keskonnakaitse	121
Lisavarustus ja varuosad	121
Tarnekomplekt	121
Ohutusjuhised	121
Seadme kirjeldus	121
Montaaž	122
Elektriühendus	122
Veevõtuühendus	122
Käsitsemise	122
Manuaalne voolikutrummel	122
Automaatne voolikutrummel	123
Käitus	123
Transport	124
Ladustamine	124
Hooldus ja jooksevremont	124
Abi rikete korral	126
Garantii	126
EL vastavusdeklaratsioon	127
Tehnilised andmed	127

Üldised juhised



Enne seadme esmast kasutamist lugege see originaalkasutusjuhend ja kaasasolevad ohutusjuhised läbi. Toimige neile vastavalt.

Hoidke mölemad brošüürid hilisemaks kasutamiseks või järgmise omaniku tarbeks alles.

Sihtotstarbeline kasutamine

Kasutage seda kõrgsurvepesurit eranditult järgmisteks töödeks:

- Puhastamine kõrgsurvejoaga ja ilma puhastusvahendita (nt fassaadid pargipingid, aiateed)
- Puhastage madalsurvejoa ja puhastusvahendiga tarvikuna saadavaloleva topsvahuridvaga (nt masinad, sõidukid, ehitised, tööriistad)

Raskestieemaldatava mustuse jaoks soovitage erivarustusena rootordüüsi.

Variandi HD...Plus puhul sisaldub tarnekomplektis rootordüüsi.

Seadet saab käitada Servo Control tarvikuga.

Veevarustuse piirväärtused

TÄHELEPANU

Must vesi

Enneaegne kulumine või ladestused seadmes

Varustage seadet ainult puhta vee või taaskasutusveega, mis ei ületa piirväärtusi.

Veevarustusele kehtivad järgmised piirväärtused:

- pH-väärtus: 6,5-9,5
- Elektrijuhtivus: puhta vee elektrijuhtivus + 1200 µS/cm, maksimaalne elektrijuhtivus 2000 µS/cm
- Settivad ained (proovimaht 1 l, settimisaeg 30 minutit): < 0,5 mg/l
- Väljafiltreeritavad ained: < 50 mg/l, mitteabasiivsed ained
- süsivesikud: < 20 mg/l
- kloriid: < 300 mg/l
- sulfaat: < 240 mg/l
- kaltsium: < 200 mg/l

- üldkaredus: < 28 °dH, < 50° TH, < 500 ppm (mg CaCO₃/l)
- raud: < 0,5 mg/l
- mangaan: < 0,05 mg/l
- vask: < 2 mg/l
- aktiivsüsi: < 0,3 mg/l
- vaba ebameeldivatatest lõhnadest

Keskonnakaitse



Pakkematerjalid on taaskasutatavad. Palun utili-seerige pakendid keskkonnasäästlikult.



Elektrilised ja elektroonilised seadmed sisalda-vad väärtuslikke taaskasutatavaid materjale ja sageli koostisosi nagu patareid, akud või õli, mis võivad vale ümberkäimise või vale utiliseerimise korral kujutada potentsiaalset ohtu inimeste tervisele ja keskkonnale. Seadme nõuetekohaseks käitamiseks on neid koostisosi siiski vaja. Selle sümboliga tähistatud seadmeid ei tohi utiliseerida koos olmeprügiga.

Juhised koostisainete kohta (REACH)

Kehtiva teabe koostisainete kohta leiate aadressilt: www.kaercher.de/REACH

Lisavarustus ja varuosad

Kasutage ainult originaaltarvikuid ja originaalvaruosi, mis tagavad seadme ohutu ja tõrgeteta käituse. Tarvikute ja varuosade kohta leiate teavet aadressilt www.kaercher.com.

Tarnekomplekt

Lahtipakkimisel kontrollige, kas pakendi sisu on täielik. Puuduolevate tarvikute või transportdikahjustuste korral teavitage oma edasimüüjat.

Ohutusjuhised

- Enne seadme esmast kasutusele võtmist lugege tingimata ohutusjuhised 5.951-949.0 läbi.
- Järgige vedelikupihusti siseriiklikke eeskirju.
- Järgige siseriiklikke eeskirju õnnetuste ennetami-seks. Vedelikupihusteid tuleb regulaarselt kontrolli-da. Kontrolli tulemus tuleb kirjalikult dokumenteerida.
- Ärge tehke seadmel ja tarvikutel muudatusi.

Seadmel olevad sümbolid



Seadet ei tohi ühendada otse avalikku joogi-veevõrku.



Ärge suunake kõrgsurvejuga inimestele, loo-madele, aktiivsele elektrilisele varustusele ega seadmele endale. Kaitske seadet külma eest.

Ohutusseadised

⚠ ETTEVAATUS

Vigastusoht puudevate või muudetud ohutusseadiste tõttu!

Ohutusseadised on ette nähtud teie kaitseks.

Ärge hoidke ohutusseadistest kõrvale, ärge eemaldage neid ega tehke toimetuks.

Ohutusseadised on tehase poolt seadistatud ja plommitud. Seadistamised toimuvad ainult klienditeeninduse kaudu.

Rõhulülitiga ülevooluventiil

Veekoguse vähendamisel rõhu ja koguse regulaatoriga avaneb ülevooluventiil ja osa veest voolab tagasi pum-ba sisseimemisküljele.

Lastes kõrgsurvepüstolil päästiku lahti lülitab rõhulüliti kõrgsurvepumba välja ja kõrgsurvejuga peatub. Päästiku tõmbamisega lülitub pump jälle sisse.

Seadme kirjeldus

Ülevaade seadmest

Vt graafika lehekülge

Joonis A

Joonis B

Joonis C

- ① Peenfilter
- ② Seadmekate
- ③ Kontroll-lamp käitusesund / rike *
- ④ Kaablihoidik
- ⑤ Tüübisilt
- ⑥ Voolikualus **
- ⑦ Kummipinguti **
- ⑧ Tõukesang
- ⑨ Vibrasoft rootori düüs****
- ⑩ Äärikmutter
- ⑪ Kõrgsurvedüüs
- ⑫ Joatoru EASY!Lock
- ⑬ Rõhu/koguse regulaator
- ⑭ Kõrgsurvepüstol EASY!Force
- ⑮ Fikseerimisaste
- ⑯ Päästik
- ⑰ Kinnitushoob
- ⑱ Kõrgsurvevoolik EASY!Lock
- ⑲ Voolikutrummel ****
- ⑳ Joatoru hoidik
- ㉑ Seadmekatte kinnituspolt
- ㉒ Tarvikulaegas
- ㉓ Seadmelüliti
- ㉔ Õlitaseme näidik
- ㉕ Kõrgsurveühendus EASY!Lock **
- ㉖ Düüsi hoidik
- ㉗ Veevõtuühendus
- ㉘ Voolikutrumli manuaalne vänt ***

* ainult mudelite HD 10/25 ja HD 13/18 korral

** ainult teostuse S korral

*** ainult teostuse SX korral

**** ainult teostuse SX/SXA korral

***** ainult teostuse Plus korral

Montaaž

Õlimahuti õhueemalduse aktiveerimine

1. Keerake seadmekatte kindlustuspoli välja.
2. Võtke seadmekate ära.
3. Lõigake õlimahuti kaane ots maha nii, et tekiks väike ava.

Joonis D

- ① Kaas
- ② Õlimahuti

4. Kinnitage seadmekate.

Õlitase kontrollimine

1. Asetage seade horisontaalsele pinnale.
2. Õlitase peab jääma õlitase näidiku märgistuste „MIN“ ja „MAX“ vahele.

Kaablihoidiku keeramine

Vajaduse korral saab kaablihoidikuid keerata.

1. Keerake polt umbes 4 pööret lahti.

Joonis E

- ① Polt
- ② Kaablihoidik
2. Tõmmake kaablihoidik välja ja keerake soovitud asendisse.
3. Vajutage kaablihoidikut seadme poole, et see haakuks pessa.
4. Pingutage polt kinni.

Tarvikute monteerimine

Märkus

EASY!Lock süsteem ühendab komponendid kiirkeerme kaudu ainult ühe pöördega kiiresti ja kindlalt.

1. Pistke kõrgsurvedüüs joatorule.
2. Monteeri kübarmutrid ja keerake käega kinni (EASY!Lock).
3. Ühendage joatoru kõrgsurvepüstoliga ja keerake käega kinni (EASY!Lock).

Joonis F

Ilma voolikutrumlita seadmete puhul:

4. Ühendage kõrgsurvevoolik kõrgsurvepüstoli ja seadme kõrgsurveühendusega ning keerake käega kinni (EASY!Lock).

Voolikutrumliga seadmete puhul:

5. Ühendage kõrgsurvevoolik kõrgsurvepüstoliga ja keerake käetugevusest kinni (EASY!Lock).

Elektriühendus

⚠ OHT

Vigastusoht elektrilöögi tõttu

Ühendage seade pistikuga elektrivõrku. Lahutatav ühendus vooluvõrguga on keelatud. Pistik on ette nähtud võrgust lahutamiseks.

Ühendage seade ainult vahelduvvoolu külge.

Kasutage piisava ristlõikega pikenduskaablit (vt „Tehnilised andmed“).

Kerige pikenduskaabel kaablitrumlilt täielikult maha.

1. Kerige võrgukaabel maha ja pange põrandale.
2. Pistke võrgupistik pistikupessa.

Veevõtuühendus

Ühendus veejuhtme külge

⚠ HOIATUS

Musta vee tagasivool joogiveevõrku

Oht tervisele

Järgige oma veevarustuse võtte eeskirju.

Vastavalt kehtivatele eeskirjadele ei tohi seadet kunagi käitada ilma joogiveevõrgu külge paigaldatud süsteemieraldajata. Kasutage KÄRCHERI süsteemieraldajat või alternatiivselt EN 12729 tüübile BA vastavat süsteemieraldajat. Läbi süsteemieraldaja voolanud vesi liigitakse mittejoodavaks. Ühendage süsteemieraldaja alati veevarustuse, mitte kunagi vahetult seadme veevõtuühendusega!

1. Kontrollige veevarustust juurdevoolurõhu, juurdevoolu temperatuuri ja juurdevoolu koguse suhtes (vt peatükist *Tehnilised andmed*).
2. Süsteemieraldaja ja seadme veevõtuühendus ühendada vee pealevoolu voolikuga (nõudeid vee pealevoolu voolikule vt peatükist *Tehnilised andmed*).
3. Avage veepealevoolu kraan.

Vee sisseimemine mahutist

1. Krugive imivoolik koos filtriga veeühenduse külge (filtritellimisnumbrit vt peatükist *Tehnilised andmed*).
2. Eemaldage õhk seadmest (vt peatükki *Õhu eemaldamine seadmest*).

Õhu eemaldamine seadmest

1. Krugive kõrgsurvedüüs joatorult maha.
2. Laske seadmel töötada, kuni vesi väljub mullideta.
3. Õhueemalduse probleemide korral laske seadmel 10 sekundit töötada, siis lülitage välja. Korra ke protsessi mitu korda.
4. Lülitage seade välja.
5. Krugive kõrgsurvedüüs joatorule.

Käsitsemine

⚠ OHT

Vigastusoht

Kõrgsurvejuga võib põhjustada vigastusi.

Ärge kunagi fikseerige päästikut ja kinnitushooba aktiveeritud asendis.

Ärge kasutage kõrgsurvepüstolit, kui kinnitushoob on kahjustatud.

Defektse kinnitushooba korral pöörduge klienditeeninduse poole.

Lükake enne kõiki seadmel teostatavaid töid kõrgsurvepüstoli fikseerimisaste ette.

Ärge kasutage seadet kunagi ilma monteeritud joatoruta. Kontrollige joatoru kindlat asetust. Joatoru peab olema käetugevusest kinni keeratud.

Hoidke kõrgsurve-pesupüstolit ja joatoru mõlema käega.

Kontrollige seadet, tarvikuid, torustikke ja ühendusi kahjustuste suhtes. Kasutage seadet ainult laitmatus seisundis.

Manuaalne voolikutrummel

Seade on varustatud manuaalse voolikutrumliga (HD 9/20-4 SX Plus ja HD10/21-4 SX Plus).

Vooliku mahakerimine

1. Keerake voolikutrumli vända vastupäeva.
2. Keerake voolik täielikult maha.

Vooliku pealekerimine

1. Tühjendage voolik täielikult.
2. Keerake voolikutrumli vänta päripäeva.
3. Keerake voolik täielikult peale.

Automaatne voolikutrummel

Seade on varustatud automaatse voolikutrumliga (seadme variantide HD...SXA korral).

Vooliku mahakerimine

1. Tõmmake voolik välja.
2. Koormuse vabanemisel voolikutrummel fikseerub.

Vooliku pealekerimine

⚠ OHT

Vigastusohu

Kui kõrgsurvevoolik lastakse pealekerimise ajal lahti, võib see teha kontrollimatuid liigutusi, pörkuda vastu esemeid ja paiskuda laiali.

Hoidke kõrgsurvevoolikut pealekerimise ajal kindlalt ja juhtige voolikut pealekerimisprotsessi ajal.

Ärge pistke kätt voolikutrumlisse.

1. Tõmmake voolik korraks välja ja vabastage seejärel koormusest.
Voolikutrummel kerib vooliku automaatselt peale.
2. Reguleerige pealekerimisel pealekerimiskiirust vooliku juhtimisega.

Käitus

Kõrgsurvepüstoli avamine/sulgmine

1. Vajutage kinnitushooba ja päästikut.
Kõrgsurve-pesupüstol avatakse.
2. Laske kinnitushoob ja päästik lahti.
Kõrgsurve-pesupüstol suletakse.

Käitamine kõrgsurvega

Märkus

Seade on varustatud rõhulülitiga. Mootor käivitub ainult siis, kui kõrgsurvepüstol on avatud.

1. Voolikutrumliga seadmete puhul: Rullige kõrgsurvevoolik täiesti voolikutrumlilt maha.
2. Seadke seadmelüliti „I“ peale.
HD 10/25...ja 13/18... korral: Kontrolltuli põleb roheliselt.
3. Vabastage kõrgsurvepüstol lukustusest, selleks lükake kõrgsurvepüstoli fikseerimisaste taha.
4. Avage kõrgsurve-pesupüstol.

⚠ OHT

Vigastusohu

Rõhu/koguse regulaatorist väljuv veejuga võib põhjustada vigastusi.

Pidage silmas, et rõhu/koguse regulaatori ja joatoru vaheline ühendus ei tule lahti.

5. Seadistage töörohk ja veekogus rõhu ja koguse regulaatori keeramisega.

Märkus

Väikseima edastuskoguse korral tagab mootori heitsooju vee soojenemise umbes 15 °C võrra.

Käitamine puhastusvahendiga

⚠ HOIATUS

Puhastusvahendi vale käsitlemine

Oht tervisele

Järgige hooldusvahendil olevaid ohutusjuhiseid.

TÄHELEPANU

Sobimatud puhastusvahendid

Seadme ja puhastatava eseme kahjustus

Kasutage ainult KÄRCHERI poolt lubatud puhastusvahendeid.

Järgige puhastusvahendiga kaasa pandud doseerimis-soovitusi ja juhiseid.

Kasutage keskkonna säästmiseks puhastusvahendit säästlikult.

Märkus

KÄRCHERI puhastusvahendid garanteerivad riketeta töö. Palun tellige meie kataloog või meie puhastusvahendite infolehed või laske end nõustada.

Märkus

Puhastusvahendiga käitamiseks on vajalik topsvahuritv (opsioon).

1. Keerake mahuti maha.

Joonis G

- ① Mahuti
- ② Vahudüüs
- ③ Kõrgsurvepüstol
- ④ Imivoolik
- ⑤ Sirmikomplekt
Puhastusvahendi juurdesegamine: 3=kõrge, 2=keskmise, 1=madal
2. Pistke soovitud sirm imivoolikusse.
3. Täitke mahuti puhastusvahendiga.
4. Keerake mahuti vahudüüsi külge.
5. Lahutage joatoru kõrgsurvepüstolist.
6. Paigaldage topsvahuritv kõrgsurvepüstoli külge ja keerake käetugevuselt kinni.
7. Võtke kõrgsurvepesur kasutusele.

Soovitav puhastusmeetod

1. Pihustage puhastusvahend säästlikult kuivale pealispinnale ja laske mõjuda (mitte kuivada).
2. Loputage vabanenud mustus kõrgsurvejoaga maha.

Puhastusvahendiga käitamise järel

Topsvahuritva tuleb pärast kasutamist loputada, et vältida puhastusvahendi ladestumist.

1. Keerake mahuti maha.
2. Valage puhastusvahendijääk tarnepakendisse tagasi.
3. Täitke mahuti puhta veega.
4. Keerake mahuti topsvahuritva külge.
5. Käitage topsvahuritva u 1 minut, et puhastusvahendijäägid välja loputada.
6. Tühjendage mahuti.

Käituse katkestamine

1. Sulgege kõrgsurve-pesupüstol.
Seade lülitub välja.
2. Lükake ohutuslukk ette.
Kõrgsurve-pesupüstol on ohutu.

Käituse jätkamine

1. Lükake ohutuslukk taha.
Kõrgsurve-pesupüstoli ohutuslukk on avatud.
2. Avage kõrgsurve-pesupüstol.
Seade lülitub sisse.

Valmisolekuage

Selle funktsiooniga on varustatud ainult HD 10/25... ja HD 13/18... versioonid.

Valmisolekuaja jooksul käivitub seade kõrgsurvepüstoli avamisel. Kontrolltuli põleb roheliselt.

Kui kõrgsurvepüstol jääb 30 minutiks suletuks, siis valmisolekuage lõpeb. Kontroll-lamp vilgub roheliselt.

Valmisolekuaja lähtestamine

1. Seadke seadmelüliti „0” peale.
2. Oodake mõni sekund.
3. Seadke seadmelüliti „I” peale.

Klienditeenindus saab seadme püsirežiimile ümber seada.

Käituse lõpetamine

⚠ HOIATUS

Kõrvetusohht

Väljalülitatud seadmes olev jääkvesi võib soojeneda. Vooliku eemaldamisel vee pealevoolust võib kuumutatud vesi välja pritsida ja põhjustada kõrvetusi.

Võtke vee pealevooluvoolik ära alles siis, kui seade on maha jahtunud.

1. Sulgege vee pealevool.
2. Avage kõrgsurve-pesupüstol.
3. Keerake seadmelüliti asendisse „I” ja laske seadmel 5 kuni 10 sekundit töötada.
4. Sulgege kõrgsurvepüstol.
5. Seadke seadmelüliti „0” peale.
6. Tõmmake võrgupistik pistikupesast välja kuivade kätega.
7. Eemaldage vee pealevool.
8. Avage kõrgsurve-pesupüstol, kuni seade on survevaba.
9. Lükake ohutuslukk ette. Kõrgsurve-pesupüstol on ohutu.

Transport

⚠ ETTEVAATUS

Kaalu järgimata jätmine

Vigastus- ja kahjustusohht

Pidage transpordil ja ladustamisel silmas seadme kaalu.

TÄHELEPANU

Sobimatu transport

Kahjustusohht

Kaitske kõrgsurve-pesupüstoli päästikut kahjustuste eest.

- Seadme transportimine sõidukites: Kindlustage seade vastavalt kehtivatele suunistele libisemise ja ümberkukkumise vastu.
- Seadme transportimine pikematel vahemaadel: Tõmmake või lükake seadet tõukesangast.

Kraanatransport

⚠ OHT

Vigastusohht

Asjatundmatult kraanaga transporditud seade võib alla kukkuda ja põhjustada vigastusi.

Järgige kohalikke õnnetuste ennetamise eeskirju ning ohutusjuhiseid.

Seadet tohivad kraanaga transportida ainult inimesed, keda on instrueeritud kraana käsitsemise osas.

Kontrollige enne iga kraanatransporti tõstevahendit kahjustuste suhtes.

Kontrollige enne iga kraanatransporti seadet kahjustuste suhtes.

Tõstke seadet ainult peatüki lõpus kirjeldatud viisil.

Ärge kinnitage lastitõsteseadist seadme tõukesangast.

Ärge kasutage kinnituskette.

Kindlustage tõsteseadis lasti tahtmatu lahtihaakimise vastu.

Eemaldage enne kraanaga transportimist joatoru koos kõrgsurvepüstoli, düüside ja muude lahtiste objektidega.

Ärge transportige tõsteptsessi ajal seadmel esemeid.

Ärge seiske lasti all.

Pidage silmas, et kraana ohupiirkonnas ei viibi inimesi.

Ärge jätke seadet kraanale järelevalveta rippuma.

1. Kinnitage tõsteseadis seadme külge.

Joonis H

Joonis I

Joonis J

Ladustamine

⚠ ETTEVAATUS

Kaalu järgimata jätmine

Vigastus- ja kahjustusohht

Pidage transpordil ja ladustamisel silmas seadme kaalu.

Ladustage seadet ainult siseruumides.

Seadme hoidmine

1. Asetage joatoru kõrgsurvepüstoliga düüsihoidikusse ja fikseerige joatoruhoidikus.
2. Kerige võrgukaabel kaablihoidiku ümber ja kindlustage kaabliklambriaga.
3. Kõrgsurvevooliku pealekerimine:
 - a Versioon S: Kerige kõrgsurvevoolik peale, asetage see voolikuulusele ja kindlustage kummpinngutiga.
 - b Versioon SX/SXA: Kerige kõrgsurvevoolik voolikutrumlile.

Külmumiskaitse

TÄHELEPANU

Külm purustab veest mittetäielikult tühjendatud seadme.

Hoidke seadet külmumiskindlas kohas.

Kui külmumiskindel ladustamine pole võimalik:

1. Laske vesi välja.
2. Pumbake laiatarbe külmumiskaitsevahend seadmest läbi.
3. Laske seadmel maksimaalselt 1 minut töötada, kuni pump ja torustikud on tühjad.

Märkus

Kasutage mootorsõidukitele ette nähtud glükooli baasil laiatarbe külmumiskaitsevahendit. Järgige külmumiskaitsevahendi käsitsemiseeskirju.

Hooldus ja jooksevremont

⚠ OHT

Soovimatult töötav seade

Vigastusohht, elektrilöökk

Lülitage enne kõiki töid seade välja ja tõmmake võrgupistik välja.

Märkus

Vana õli tohib utiliseerida üksnes selleks ettenähtud kogumiskohtades. Andke tekkiv vana õli seal ära. Keskkonna reostamine vana õliga on karistatav.

Ohutusala ülevaatus / hooldusleping

Oma edasimüüjaga saate Te kokku leppida regulaarse ohutusala ülevaatus või sõlmida hoolduslepingu.

Palun laske ennast nõustada.

Hooldusintervallid

Enne iga k itust

- Kontrollige, et v orgukaablil ei ole kahjustusi. Laske kahjustatud kaabel viivitamatult p adeval klienditeenindusel v i elektrikul asendada.
- Kontrollige k orgsurvevooliku korrasolekut. Asendage kahjustatud k orgsurvevoolik viivitamatult.
- Kontrollige seadet tiheduse suhtes. 3 tilka vett minutis on lubatud. Suurema ebatiheduse korral p orduge klienditeeninduse poole.

Iga n adal

- Kontrollige  litaset. Piimja  li korral (vesi  lis) p orduge koheselt klienditeeninduse poole.
- Puhastage peenfilter.

Joonis K

- ① Filtrikorpus
- ② Peenfilter
- ③ O-r ngas
- ④ K eepide, lahtiklapitav
- ⑤  hendusotsakud
- ⑥  arikmutter
 - a Kruvige k ubarmutter maha.
 - b T mmake  hendusotsak v lja.
 - c T mmake peenfilter filtrikorpuselt lahtiklapitava k eepideme abil v lja.
 - d Loputage peenfiltrit puhta veega v i puhuge suu huga v lja.
 - e Kontrollige peenfiltri O-r ngast ja vajaduse korral vahetage see v lja.
 - f Pistke peenfilter filtrikorpusesse.
 - g Kontrollige  hendusotsaku O-r ngast ja vajaduse korral asendage see.
 - h Paigaldage  hendusotsak.
 - i Kruvige  arikmutter peale ja keerake k etugevusselt kinni.

Iga 500 t otunni j rel, v hemalt  ks kord aastas

- Laske seadet hooldada klienditeeninduses.
-  li vahetamine k orgsurvepumpas:
 - a Kallutage seadet tahapoole ja pange see maha.
 - b Asetage vana  li kogumismahuti v ljastusrenni alla.

Joonis L

- ① Klamber
- ② O-r ngas
- ③ Kork
- ④  ravoolurenn
 - a T mmake klamber allapoole v lja.
 - b T mmake kork v lja.
 - c Laske  li kogumismahutisse.
 - d Kontrollige korgil olevat O-r ngast, vajaduse korral vahetage see v lja.
 - e Pistke kork sisse ja kinnitage see klambriga.
 - f Vajaduse korral p hkgige  ravoolurenni j anud  li  ra.
 - g Pange seade p sti.
 - h Keerake seadmekatte kindlustuspolt v lja.
 - i V tke seadmekate  ra.
 - j V tke  limahuti kaaned maha.

Joonis D

- ① Kaas
- ②  limahuti

m Valage uus  li aeglaselt sisse, et  humullid saaksid v ljuda.  li kogust ja  lisortit vaata „Tehnilisest andmetest“.

- a Paigaldage uuesti  limahuti kaaned.
- b Paigaldage seadmekate uuesti ja kinnitage.
- c K itage seadet 5 minutit ja seej rel kontrollige veelkord  litaset.

Hooldust odd

Asendage k orgsurvevoolik automaatselt voolikutrumliga

  HOIATUS

Vigastusohu

Voolikutrummel v ib fikseeringu vabastamisel ootamatult kiiresti p  relda.

J rgige hoolikalt j rgmisi samme ja kinnitage voolikutrummel vastavalt kirjeldusele.

M rkus

Selle seadme jaoks sobivad ainult "Ultra Guard" k orgsurvevoolikud.

1. T stke voolikurulli kaas kruvikeerajaga  ra.

Joonis M

- ① Kaas
2. Rullige k orgsurvevoolik t iesti voolikutrumliilt maha.
3. Pistke sisekuuskantv ti VM 10 l bi korpusesse oleva kuusnurkse ava. Pistke v ti nii kaugele, kuni voolikutrummel on blokeeritud.

Joonis N

- ① Ava, kuusnurkne

Joonis O

- ① Sisekuuskantv ti VM 10

4. Keerake 2 polti v lja.

Joonis P

- ① Voolikustopper
- ② K rgsurvevoolik
- ③ Polt

5. V tke voolikustopper k rgsurvevoolikult  ra.
6. T mmake turvakonks v lja.

Joonis Q

- ① Voolik hendus
- ② Alusseibid
- ③ K rgsurvevoolik.
- ④ Turvakonks

7. T mmake k rgsurvevoolik vooliku hendusest v lja.
8. Juhtige uus k rgsurvevoolik l bi vooliku juhtrullide ja pistke vooliku hendusse. Pidage silmas voolikutrumli p  rlemissuunda.

Joonis R

- ① Vooliku juhtrull
9. Pistke turvakonks vooliku hendusse.
10. Kontrollige, kas k ik alusseibid asetsevad turvakonksu taga.

- Paigaldage voolikustopper kõrgsurvevooliku teise otsa. Kaugus vooliku otsast umbes 1 m (kõrgsurvepüstolini).
- Ühendage seade vee- ja vooluvarustusega, võtke kasutusele ja kontrollige ühenduse tihedust.
- Pingutage voolikut ja hoidke seda pingul. Kui voolik on pingul, tõmmake sisekuuskantvõti välja.
- Vabastage voolikutrummel lukustusest, tõmmates kõrgsurvevoolikut ja lastes kõrgsurvevoolikul aeglaselt peale kerida. Kontrollige pealekerimiskiirust, hoides voolikut kõvasti kinni.
- Paigaldage uuesti kaas.

Asendage kõrgsurvevoolik manuaalse voolikutrumli korral uuega

- Rullige kogu kõrgsurvevoolik voolikutrumlilt maha. **Joonis S**
- Kangutage kõrgsurvevooliku kinnitusklamber välja ja tõmmake voolik välja.
- Lükake voolikunippel lõpuni voolikutrumli sõlmdetaili ja kindlustage kinnitusklambriga.

Abi rikete korral

⚠ OHT

Soovimatult töötav seade, voolujuhtivate osade puutumine

Vigastusohk, elektrilöökk

Lülitage enne seadmel tehtavaid töid seade välja.

Tõmmake võrgupistik välja.

Laske kõiki kontrollimisi ja töid elektrilistel detailidel teostada erialapersonalil.

Rikete puhul, mida selles peatükis pole nimetatud, võtke ühendust volitatud klienditeenindusega.

Kontroll-lamp

Märkus

See funktsioon on saadaval ainult HD 10/25... ja HD 13/18... puhul.

Kontroll-lamp näitab käitusseisundeid (roheline) ja rikkeid (punane).

Kontroll-lambi lähtestamine

- Seadke seadmelüliti „0” peale.
- Oodake mõni sekund.
- Seadke seadmelüliti „I” peale.

Käitusseisundi näidik

Püsivalgus roheline

Seade on käitusvalmis.

1 kord vilgub roheliselt

Käitusvalmidus moodub pärast 30-minutilist püsirežiimi ja seade lülitatakse välja (ohutus lõhkenud kõrgsurvevooliku korral).

Käitusvalmiduse taaskäivitamiseks toimige järgmiselt:

- Seadke seadmelüliti „0” peale.
- Oodake mõni sekund.
- Seadke seadmelüliti „I” peale.

Häirenäidik

1 kord vilgub punaselt

Kõrgsurvekülg on ebatähe.

- Kontrollige kõrgsurvevoolikut, voolikuühendusi ja kõrgsurvepüstolit tiheduse suhtes.

2 korda vilgub punaselt

Mootor on liiga kuum.

- Seadke seadmelüliti „0” peale.
- Laske seadmel maha jahtuda.
- Seadke seadmelüliti „I” peale.

Märkus

Selle rikke korral esinemisel kontrollige düüsi, vee pealevoolu temperatuuri, ümbrustemperatuuri ja võrgupinget.

3 korda vilgub punaselt

Pingevarustuses tekkis viga.

- Kontrollige võrguühendust ja võrgukaitsmeid.

4 korda vilgub punaselt

Voolutarve on liiga suur.

- Pöörduge klienditeenindusse.

Rikked ilma näiduta

Seadet ei saa käivitada.

- Kui kontroll-lamp vilgub roheliselt:
 - Seadke seadmelüliti „0” peale.
 - Seadke seadmelüliti „I” peale.
- Laske mootoril maha jahtuda:
 - Seadke seadmelüliti „0” peale.
 - Laske seadmel maha jahtuda.
 - Seadke seadmelüliti „I” peale.
- Kontrollige võrgukaablit kahjustuste suhtes.
- Kontrollige võrgupinget.
- Elektrilise defekti korral pöörduge klienditeenindusse.

Seade ei saavuta rõhku

- Kontrollige, kas kõrgsurvedüüs on õige suurusega (vt peatükki „Tehnilised andmed”).
- Puhastage või vahetage düüsi.
- Eemaldage seadme õhk (vt peatükki „Veeühendus/õhu eemaldamine seadme”).
- Puhastage peenfilter, vajaduse korral vahetage see välja (vt peatükki „Hooldus ja jooksevremont/iganädalane”).
- Kontrollige vee pealevoolu kogust (nõutavat kogust vt peatükist „Tehnilised andmed”).
- Vajadusel pöörduge klienditeenindusse.

Pump ei ole tihe.

Kuni 3 tilka vee väljumist minutis on lubatud.

- Tugevama ebatiheduse korral laske seadet kontrollida klienditeenindusel.

Pump koputab

- Kontrollige vee pealevoolu kogust (nõutavat kogust vt peatükist „Tehnilised andmed”).
- Eemaldage seadme õhk (vt peatükki „Veeühendus/õhu eemaldamine seadme”).
- Puhastage peenfilter, vajaduse korral vahetage see välja (vt peatükki „Hooldus ja jooksevremont/iganädalane”).
- Vajadusel pöörduge klienditeenindusse.

Puhastusvahendi lisandit on liiga vähe

- Kontrollige, kas kasutatud topsvahuritv sobib seadme edastuskogusega.
- Täitke topsvahuridva tops.
- Pistke suurem sirm imivoolikule.
- Kontrollige imivoolikut ja topsvahudüüsi puhastusvahendi setete suhtes. Eemaldage setted leige veega.
- Vajadusel pöörduge klienditeenindusse.

Vahuteke on liiga vähene

- Kontrollige, kas kasutatud topsvahuritv sobib seadme edastuskogusega.
- Kontrollige imivoolikut ja topsvahuritva puhastusvahendi setete suhtes. Eemaldage setted leige veega.
- Vajadusel pöörduge klienditeenindusse.

Garanti

Igas riigis kehtivad meie volitatud müügiesindaja antud garantiitingimused. Seadmel esinevad mistahes rikked

kõrvaldame garantiiajal tasuta, kui põhjuseks on materjali- või tootmisviga. Garantiijuhtumil pöörduge ostu tõendava dokumendiga oma edasimüüja või lähima volitatud klienditeeninduse poole.

(Aadressi vt tagaküljelt)

Täiendavat teavet garantii kohta (kui see on olemas) leiate Kärcheri kohaliku veebilehe teeninduspiirkonnast "Allalaadimiste" alt.

EL vastavusdeklaratsioon

Käesolevaga deklareerime, et alljärgnevalt nimetatud masin vastab oma kontseptsiooni ja koosteliigi põhjal ning meie poolt turule viidud teostuses EL direktiivide asjaomastele põhilistele ohutus- ja tervisenõuetele. Masinal meiega kooskõlastamata muudatuste teostamisel kaotab käesolev deklaratsioon kehtivuse.

Toode: Kõrgsurvepesur

Tüüp: 1.286-xxx.x

Asjaomased EL direktiivid

2000/14/EÜ

2006/42/EÜ (+2009/127/EÜ)

2011/65/EL

2014/30/EL

2009/125/EÜ

Kohaldatud määrus(ed)

(EL) 2019/1781

Kohaldatud ühtlustatud standardid

EN 60335-1

EN 60335-2-79

EN IEC 63000: 2018

EN 55014-1: 2017 + A1: 2020

EN 55014-2: 1997+A1: 2001+A2: 2008

EN 61000-3-2: 2014

EN 61000-3-3: 2013

HD 9/20-4 S

HD 10/21-4 S

EN 61000-3-11: 2020

HD 13/18-4 S

HD 10/25-4 S

EN 62233: 2008

Kohaldatud riiklikud normid

-

Helivõimsustase dB(A)

HD 9/20-4 S(XA)

Möödetud: 91

Garanteeritud: 93

HD 10/21-4 S(XA)

Möödetud: 91

Garanteeritud: 93

HD 13/18-4 S(XA)

Möödetud: 91

Garanteeritud: 93

HD 10/25-4 S(XA)

Möödetud: 91

Garanteeritud: 93

Allakirjutanud tegutsevad juhatase ülesandel ja volitusega.



H. Jenner

Chairman of the Board of Management



S. Reiser

Manager Regulatory Affairs & Certification

Dokumentatsioonivolinik:

S. Reiser

Alfred Kärcher SE & Co. KG

Alfred-Kärcher-Str. 28 - 40

71364 Winnenden (Germany)

Tel: +49 7195 14-0

Faks: +49 7195 14-2212

Winnenden, 2023/08/01

Tehnilised andmed

	HD 9/ 20-4 S	HD 9/ 20-4 SX Plus	HD 9/ 20-4 SXA	HD 10/ 21-4 S	HD 10/ 21-4 SX Plus	HD 10/ 21-4 SXA	HD 10/ 21-4 S
Riigipõhised variandid							
Riik	EU	EU	EU	EU	EU	EU	KAP
Elektriühendus							
Pinge	V	400	400	400	400	400	380
Faas	~	3	3	3	3	3	3
Sagedus	Hz	50	50	50	50	50	50
Maksimaalselt lubatud võrgu impedants	Ω	-	-	-	-	-	-
Tarbitav võimsus	kW	7,0	7,0	7,0	8,0	8,0	8
Kaitseliik		IPX5	IPX5	IPX5	IPX5	IPX5	IPX5
Võrgukaitse (inertne, Char. C)	A	16	16	16	16	16	16
Pikenduskaabel 10 m	mm ²	2,5	2,5	2,5	2,5	2,5	2,5
Pikenduskaabel 30 m	mm ²	4	4	4	4	4	4
Veevõtuühendus							
Juurdevoolurõhk (maks.)	MPa	1	1	1	1	1	1
Juurdevoolu temperatuur (maks.)	°C	60	60	60	60	60	60
Juurdevoolu kogus (min.)	l/h	1100	1100	1100	1200	1200	1200

		HD 9/ 20-4 S	HD 9/ 20-4 SX Plus	HD 9/ 20-4 SXA	HD 10/ 21-4 S	HD 10/ 21-4 SX Plus	HD 10/ 21-4 SXA	HD 10/ 21-4 S
Sissevõtu kõrgus (maks.)	m	0,5	0,5	0,5	0,5	0,5	0,5	0,5
Vee peaveoolu vooliku minimaalne pikkus	m	7,5	7,5	7,5	7,5	7,5	7,5	7,5
Vee peaveoolu vooliku minimaalne läbimõõt	in	1	1	1	1	1	1	1
Imifiltri tellimisnumber		4.730-012.0	4.730-012.0	4.730-012.0	4.730-012.0	4.730-012.0	4.730-012.0	4.730-012.0
Seadme võimsusandmed								
Standarddүүsi suurus		047	047	047	050	050	050	050
Vee töösurve standardotsakuga	MPa	20	20	20	23	23	23	21
Töö ülerõhk (maks.)	MPa	25	25	25	25	25	25	25
Juurdeveoolu kogus, vesi	l/min	15	15	15	16,7	16,7	16,7	16,67
Kõrgsurvepüstoli tagasilöögijõud	N	48	49	49	56	56	56	56
Mõõtmised ja kaalud								
Tüüpiline töökaal	kg	62,4	67,1	74	63,4	68,1	75	63,4
Pikkus	mm	607	607	607	607	607	607	607
Laius	mm	518	518	518	518	518	518	518
Kõrgus	mm	1063	1063	1063	1063	1063	1063	1063
Õli kogus	l	1,0	1,0	1,0	1,0	1,0	1,0	1
Õlisort	Tüüp	SAE 90	SAE 90	SAE 90	SAE 90	SAE 90	SAE 90	SAE 90
Kindlakstehtud väärtused EN 60335-2-79 kohaselt								
Labakäsi-käsivars vibratsiooniväärtus	m/s ²	3,6	3,7	3,7	4,6	4,4	4,4	4,6
Ebakindlus K	m/s ²	0,9	0,9	0,9	1,0	0,9	0,9	1
Helirõhutase L _{pA}	dB(A)	72	72	72	72	75	75	70
Ebakindlus K _{pA}	dB(A)	3	3	3	3	3	3	3
mõõdetud helivõimsustase L _{WA}	dB(A)	91	91	91	91	91	91	91
garanteeritud helivõimsustase L _{WA,d}	dB(A)	93	93	93	93	93	93	93
		HD 10/ 25-4 S	HD 10/ 25-4 SXA	HD 10/ 25-4 S	HD 10/ 25-4 S	HD 10/ 25-4 SXA	HD 13/ 18-4 S	HD 13/ 18-4 SXA
Riigipõhised variandid								
Riik		EU	EU	KAP	KAP	EU II	EU	EU
Elektriühendus								
Pinge	V	400	400	220	440-460	230	400	400
Faas	~	3	3	3	3	3	3	3
Sagedus	Hz	50	50	60	60	50	50	50
Maksimaalselt lubatud võrgu impedants	Ω	0.0452 + j0.0283	0.0452+ j0.0283	0.0452 + j0.0283	0.0452 + j0.0283	0.0452 + j0.0283	0.0452+ j0.0283	0.0452+ j0.0283
Tarbitav võimsus	kW	8,8	8,8	7,5	8	8,5	8,8	8,8
Kaitseliik		IPX5	IPX5	IPX5	IPX5	IPX5	IPX5	IPX5
Võrgukaitsese (inertne, Char. C)	A	16	16	25	16	25	16	16
Pikenduskaabel 10 m	mm ²	2,5	2,5	2,5	2,5	2,5	2,5	2,5
Pikenduskaabel 30 m	mm ²	4	4	4	4	4	4	4
Veevõtuühendus								
Juurdeveolurõhk (maks.)	MPa	1	1	1	1	1	1	1
Juurdeveoolu temperatuur (maks.)	°C	60	60	60	60	60	60	60

		HD 10/ 25-4 S	HD 10/ 25-4 SXA	HD 10/ 25-4 S	HD 10/ 25-4 S	HD 10/ 25-4 SXA	HD 13/ 18-4 S	HD 13/ 18-4 SXA
Juurdevoolu kogus (min.)	l/h	1200	1200	1200	1200	1200	1500	1500
Sissevõtu kõrgus (maks.)	m	0,5	0,5	0,5	0,5	0,5	0,5	0,5
Vee pealevoolu vooliku minimaalne pikkus	m	7,5	7,5	7,5	7,5	7,5	7,5	7,5
Vee pealevoolu vooliku minimaalne läbimõõt	in	1	1	1	1	1	1	1
Imifiltri tellimisnumber		4.730- 012.0	4.730- 012.0	4.730- 012.0	4.730- 012.0	4.730- 012.0	4.730- 012.0	4.730- 012.0

Seadme võimsusandmed

Standarddüüsi suurus		047	047	055	050	050	075	075
Vee töösurve standardotsakuga	MPa	25	25	19	22	23	18	18
Töö ülerõhk (maks.)	MPa	28	28	22	25	26	25	25
Juurdevoolu kogus, vesi	l/min	16,67	16,67	16,67	16,67	16,67	21,67	21,67
Kõrgsurvepüstoli tagasilöögi jõud	N	62	62	54	58	60	68	68

Mõõtmised ja kaalud

Tüüpiline töökaal	kg	67	78,6	67,0	67	75	69,8	81,4
Pikkus	mm	607	607	607	607	607	607	607
Laius	mm	518	518	518	518	518	518	518
Kõrgus	mm	1063	1063	1063	1063	1063	1063	1063
Õli kogus	l	1,0	1,0	1	1	1	1,0	1,0
Õlisort	Tüüp	SAE 90	SAE 90	SAE 90	SAE 90	SAE 90	SAE 90	SAE 90

Kindlakstehtud väärtused EN 60335-2-79 kohaselt

Labakäsi-käsivars vibratsiooniväärtus	m/s ²	4,7	4,7	6,1	6,6	5,3	3,7	3,7
Ebakindlus K	m/s ²	1	1	1,5	1,2	1,3	0,9	0,9
Helirõhutase L _{pA}	dB(A)	74	76	75	75	75	74	75
Ebakindlus K _{pA}	dB(A)	3	3	3	3	3	3	3
mõõdetud helivõimsustase L _{WA}	dB(A)	91	91	91	91	91	91	91
garanteeritud helivõimsustase L _{WA,d}	dB(A)	93	93	93	93	93	93	93

Erandi põhjus vastavalt määrusele (EL) 2019/1781 lisa I peatükile 2 (12): j)
Õigus tehnilisteks muudatusteks.

Garantija.....	136
ES atbilstoša deklarācija	136
Tehniske dati	136

Saturs

Vispārīgas norādes.....	129
Noteikumiem atbilstoša lietošana.....	129
Apkārtējās vides aizsardzība.....	130
Piederumi un rezerves daļas.....	130
Piegādes apjoms.....	130
Drošības norādes.....	130
Ierīces apraksts.....	130
Montāža.....	131
Strāvas pieslēgums.....	131
Ūdens pieslēgums.....	131
Apkalpošana.....	131
Manuāla šļūtenes uztišanas spole.....	132
Automātiskais šļūtenes uztišanas trumulis.....	132
Darbība.....	132
Transportēšana.....	133
Uzglabāšana.....	133
Kopšana un apkope.....	134
Palīdzība traucējumu gadījumā.....	135

Vispārīgas norādes



Pirms uzsākt ierīces lietošanu, izlasiet šo oriģinālo lietošanas instrukciju un pievienotās drošības norādes. Rīkojieties saskaņā ar tām.

Saglabājiet abus bukletus turpmākai lietošanai vai nākamajam īpašniekam.

Noteikumiem atbilstoša lietošana

Augstspiediena tīrītāju izmantojiet tikai šādiem darbiem:

- Tīrīšana ar augstspiediena strūklu bez tīrīšanas līdzekļa (piem., fasāžu, terašu, dārza ierīču tīrīšanai)
- Tīrīšana ar zema spiediena strūklu un tīrīšanas līdzekli, izmantojot pudeli ar putu veidošanas uzgali, kas pieejams kā piederums (piem., mašīnām, transportlīdzekļiem, ēkām, instrumentiem)

Notūrīgiem netīrumiem mēs iesakām izmantot rotējošo sprauslu kā īpašo piederumu.

Variantam HD...Plus piegādes komplektācijā ir iekļauta rotējoša sprausla.

Ierīci var darbināt ar Servo Control piederumiem.

Ūdens apgādes robežvērtības

IEVĒRĪBAI

Netīrs ūdens

Priekšlaicīgs nodilums vai nogulsnes ierīcē

Apgādājiet ierīci tikai ar tīru ūdeni vai otrreiz pārstrādātu ūdeni, kas nepārsniedz robežvērtības.

Uz ūdens apgādi attiecas turpmākās robežvērtības:

- pH vērtība: 6,5-9,5
- Elektrības vadītspēja: tīra ūdens vadītspēja + 1200 μS/cm, maksimālā vadītspēja 2000 μS/cm
- Nosēdināmās vielas (parauga tilpums 1 l, noslāņošanās laiks 30 minūtes): < 0,5 mg/l
- Filtrējamās vielas: < 50 mg/l, nekādu abrazīvo vielu
- Ogļūdeņraži: < 20 mg/l
- Hlorīds: < 300 mg/l
- Sulfāts: < 240 mg/l
- Kalcijs: < 200 mg/l
- Kopējā cietība: < 28 °dH, < 50° TH, < 500 ppm (mg CaCO₃/l)
- Dzelzs: < 0,5 mg/l
- Mangāns: < 0,05 mg/l
- Varš: < 2 mg/l
- Aktīvais hlors: < 0,3 mg/l
- Brīvs no sliktām smakām

Apkārtējās vides aizsardzība



Iepakojuma materiāli ir atkārtoti pārstrādājami.

Lūdzu, atbrīvojieties no iepakojuma videi draudzīgā veidā.



Elektriskās un elektroniskās ierīces satur vērtīgus pārstrādājamus materiālus un bieži vien tādas sastāvdaļas kā baterijas, akumulatorus vai eļļu, kuri neatbilstošas apstrādes vai nepareizas izmantošanas rezultātā var radīt potenciālu apdraudējumu cilvēku veselībai un apkārtējai videi. Tomēr šīs sastāvdaļas ir nepieciešamas ierīces pareizai darbībai. Ar šo simbolu marķētās ierīces nedrīkst izmest kopā ar sadzīves atkritumiem.

Informācija par sastāvdaļām (REACH)

Pašreizējo informāciju par sastāvvielām atradīsiet:

www.kaercher.de/REACH

Piederumi un rezerves daļas

Izmantot tikai oriģinālos piederumus un oriģinālās rezerves daļas, jo tie garantē drošu un nevainojamu ierīces darbību.

Informāciju par piederumiem un rezerves daļām skatīt www.kaercher.com.

Piegādes apjoms

Izsaņiņojot pārbaudiet, vai saturs ir pilnīgs. Ja trūkst piederumi vai transportēšanas laikā radušies bojājumi, lūdzu, informējiet tirgotāju.

Drošības norādes

- Pirms pirmreizējās ekspluatācijas uzsākšanas noteikti izlasiet drošības norādījumus 5.951-949.0.
- Ievērojiet šķidrums smidzinātāja nacionālos priekšrakstus.
- Ievērojiet nacionālos negadījumu novēršanas priekšrakstus. Šķidrums smidzinātājus ir nepieciešams regulāri pārbaudīt. Pārbaudu rezultātu nepieciešams rakstiski dokumentēt.
- Neveiciet izmaiņas ierīcei un piederumiem.

Simboli uz ierīces



Ierīci nedrīkst pieslēgt tieši pie dzeramā ūdens sistēmai.



Nevērsiet augstspiediena strūklu pret personām, dzīvniekiem, aktīvu elektrisko aprīkojumu vai pašu ierīci. Aizsargāt ierīci pret salu.

Drošības ierīces

⚠ UZMANĪBU

Traumu gūšanas risks neesošu vai pārveidotu drošības ierīču rezultātā!

Drošības ierīces ir paredzētas jūsu aizsardzībai.

Neapiet, nenonēmt vai neatspējoj drošības ierīces.

Drošības ierīces ir rūpnīcā iestatītas un plombētas. Iestatījumu drīkst veikt tikai klientu serviss.

Pārlūdes vārsts ar spiediena slēdzi

Samazinot ūdens daudzumu ar spiediena un daudzuma regulētāju, atveras pārlūdes vārsts un daļa ūdens plūst atpakaļ uz sūkni iesūkšanas pusē.

Atlaižot augstspiediena pistoles sprūdu, spiediena slēdzis izslēdz augstspiediena sūkni un augstspiediena strūklu apstājas.

Ja tiek pavilkst sprūds, sūknis atkal ieslēdzas.

Ierīces apraksts

Ierīces pārskats

Skatīt grafika lappusē

Attēls A

Attēls B

Attēls C

- ① Smalkais filtrs
- ② Ierīces pārsegs
- ③ Darbības stāvokļa / traucējumu kontrollampīna *
- ④ Kabeļa turētājs
- ⑤ Datu plāksnīte
- ⑥ Šļūtenes novietošanas vieta **
- ⑦ Gumijas spriegotājs **
- ⑧ Stumšanas rokturis
- ⑨ Vibrasoft rotējošā sprausla ****
- ⑩ Uzmavuzgrieznis
- ⑪ Augstspiediena sprausla
- ⑫ Strūklas caurule EASY!Lock
- ⑬ Spiediena/daudzuma regulēšana
- ⑭ Augstspiediena pistole EASY!Force
- ⑮ Drošības fiksators
- ⑯ Sprūda svira
- ⑰ Drošības svira
- ⑱ Augstspiediena šļūtene EASY!Lock
- ⑲ Šļūtenes uztīšanas spole ****
- ⑳ Strūklas caurules turētājs
- ㉑ Ierīces pārsega stiprinājuma skrūve
- ㉒ Piederumu nodalījums

- ②3 Ierīces slēdzis
- ②4 Eļļas līmeņa rādītājs
- ②5 Augstspiediena pieslēgums EASY!Lock **
- ②6 Sprauslu turētājs
- ②7 Ūdens pieslēgums
- ②8 Manuālas šļūtenes uztīšanas spoles kloķis ***

* tikai HD 10/25 un HD 13/18

** tikai versijai S

*** tikai versijai SX

**** tikai versijai SX/SXA

***** tikai versijai Plus

Montāža

Eļļas tvertnes atgaisošanas aktivizēšana

1. Izskrūvēt ierīces pārsega stiprinājuma skrūvi.
2. Noņemiet ierīces pārsegu.
3. Nogrieziet eļļas tvertnes vāka galu tā, lai veidotos neliels atvērumš.

Attēls D

- ① Vāks
- ② Eļļas tvertne

4. Nostiprināt ierīces pārsegu.

Eļļas līmeņa uzraudzība

1. Novietot ierīci uz horizontālas virsmas.
2. Eļļas līmenim jāatrodas starp "MIN" un "MAX" eļļas līmeņa rādītāja atzīmi.

Kabeļa turētāju pagriešana

Ja nepieciešams, kabeļu turētājus var pagriezt.

1. Atskrūvēt skrūvi aptuveni par 4 apgriezieniem.

Attēls E

- ① Skrūve
- ② Kabeļa turētājs

2. Pavilkt kabeļa turētāju un pagriezt to vēlamajā pozīcijā.
3. Spiest kabeļa turētāju pret ierīci, lai tas iespiestos fiksatorā.
4. Pievilkt skrūvi.

Piederumu montāža

Norādījumi

EASY!Lock sistēmas ātrā savienojuma vītne nodrošina ātru un drošu komponentu savienojumu tikai ar vienu apgriezienu.

1. Uzspraudiet augstspiediena sprauslu uz strūklas caurules.
2. Uzskrūvējiet uznavuzgriezni un pievelciet ar roku (EASY!Lock).
3. Strūklas cauruli savienojiet ar augstspiediena pistoli un savienojumu pievelciet ar roku (EASY!Lock).

Attēls F

Ierīcēm bez šļūtenes uztīšanas trumuļa:

4. Savienojiet ierīces augstspiediena šļūteni ar augstspiediena pistoli un augstspiediena pieslēgumu un pievelciet ar roku (EASY!Lock).

Ierīcēm ar šļūtenes uztīšanas trumuļi:

5. Augstspiediena šļūteni savienojiet ar augstspiediena pistoli un savienojumu pievelciet ar roku (EASY!Lock).

Strāvas pieslēgums

⚠ BĪSTAMI

Strāvas trieciena radīti savainojuma draudi

Ar spraudņa starpniecību savienojiet ierīci ar elektrības tīklu. Nepārtraucams savienojums ar strāvas tīklu nav atļauts. Spraudnis ir paredzēts atvienošanai no strāvas. Ierīci pievienojiet tikai mainstrāvai.

Izmantojiet pagarinātāju ar pietiekamu šķērsgriezumu (skatīt "Tehniskie dati").

Pilnībā notiniet pagarinātāju no kabeļa spoles.

1. Notiniet tīkla kabeli un izvietoiet uz zemes.
2. Iespraudiet tīkla spraudni kontaktlīdždā.

Ūdens pieslēgums

Pieslēgums pie ūdensvada

⚠ BRĪDINĀJUMS

Netīrā ūdens atplūde dzeramā ūdens tīklā

Bīstamība veselībai

Ievērojiet ūdensapgādes noteikumus.

Saskaņā ar spēkā esošajiem noteikumiem ierīci nekad nedrīkst ekspluatēt pie dzeramā ūdens tīkla bez sistēmas atdalītāja. Izmantojiet KÄRCHER sistēmas atdalītāju vai kādu citu sistēmas atdalītāju, kas atbilst EN 12729, tips BA. Caur sistēmas atdalītāju izplūdušais ūdens tiek atzīts par nedzēramu. Vienmēr pieslēdziet sistēmas atdalītāju pie ūdens apgādes sistēmas, nekad tieši pie ierīces ūdens pieslēgvietas.

1. Pārbaudīt ūdens apgādes pieplūdes spiedienu, pieplūdes temperatūru un pieplūdes daudzumu (skatīt nodaļu *Tehniskie dati*).
2. Ierīces sistēmas atdalītāju un ūdens pieslēgumu savienot ar ūdens pieplūdes šļūteni (ūdens pieplūdes šļūtenes prasības skatīt nodaļā *Tehniskie dati*).
3. Atvērt ūdens padevi.

Ūdeni iesūkt no tvertnes

1. Sūkšanas šļūteni ar filtru pieskrūvēt pie ūdens pieslēguma (filtra pasūtījuma numuru skatīt nodaļā *Tehniskie dati*).
2. Atgaisot ierīci (skatīt nodaļu *Ierīces atgaisošana*).

Ierīces atgaisošana

1. Augstspiediena sprauslu noskrūvēt no strūklas caurules.
2. Ļaut ierīcei darboties, līdz ūdens izplūst bez burbuļiem.
3. Ja radušās atgaisošanas problēmas ļaut ierīcei 10 sekundes darboties, tad izslēgt. Vairākas reizes atkārtot procesu.
4. Izslēgt ierīci.
5. Augstspiediena sprauslu uzskrūvēt uz strūklas caurules.

Apkalpošana

⚠ BĪSTAMI

Savainošanās risks

Augstspiediena strūkla var radīt savainojumus.

Nekad nenofiksējiet sprūdu un fiksācijas sviru ekspluatācijas pozīcijā.

Neizmantojiet augstspiediena pistoli, ja ir bojāta fiksācijas svira.

Ja fiksācijas svira ir bojāta, sazinieties ar klientu servisu.

Pirms uzsākat darbus pie ierīces, pabīdīet uz priekšu augstspiediena pistoles drošinātāju.

Nekad neizmantojiet ierīci bez uzstādītas strūkļas caurules. Pārbaudiet strūkļas caurules noturību. Strūkļas caurulei jābūt stingri pievilktai ar roku.

Turiet augstspiediena pistoli un strūkļas cauruli ar abām rokām.

Pārbaudiet, lai ierīcei, piederumiem, pievadiem un pieslēgumiem nebūtu bojājumu. Izmantojiet ierīci tikai nevaļainajā stāvoklī.

Manuāla šļūtenes uztīšanas spole

Ierīce ir aprīkota ar manuālu šļūtenes uztīšanas spoli (HD 9/20-4 SX Plus un HD10/21-4 SX Plus).

Šļūtenes iztīšana

1. Grieziet šļūtenes uztīšanas spoles kloķi pretēji pulksteņrādītāja virzienam.
2. Pilnībā iztīniet šļūteni.

Šļūtenes uztīšana

1. Pilnībā iztukšojiet šļūteni.
2. Grieziet šļūtenes uztīšanas spoles kloķi pulksteņrādītāja virzienā
3. Pilnībā iztīniet šļūteni.

Automātiskais šļūtenes uztīšanas trumulis

Ierīce ir aprīkota ar automātisku šļūtenes uztīšanas spoli (ierīces versijām HD...SXA).

Šļūtenes attīšana

1. Izvelciet šļūteni.
2. Atslodzes brīdī šļūtenes uztīšanas trumulis nofiksējas.

Šļūtenes uztīšana

⚠ BĪSTAMI

Savainošanās risks

Ja tīšanas procesā augstspiediena šļūtene tiek atlaista, tā var veikt nekontrolētas kustības, atsitoties pret priekšmetiem un tos izgrūstot.

Uztīšanas laikā stingri turiet augstspiediena šļūteni un kontrolējiet šļūtenes uztīšanas procesu.

Nelieciet roku šļūtenes uztīšanas trumulī.

1. Nedaudz pavelciet šļūteni un tad palaidiet to brīvēk. Šļūtenes uztīšanas trumulis automātiski uztin šļūteni.
2. Uztīšanas laikā, vadot šļūteni, regulējiet uztīšanas ātrumu.

Darbība

Augstspiediena pistoles atvēršana / aizvēršana

1. Izmantot drošības sviru un sprūdu. Augstspiediena pistole tiek atvērta.
2. Atļaut fiksācijas sviru un sprūdu. Augstspiediena pistole tiek aizvērta.

Ekspluatācija ar augstspiedienu

Norādījumi

Ierīce ir aprīkota ar spiediena slēdzi. Motors sāk darbību tikai tad, kad ir atvērta augstspiediena pistole.

1. Ierīcēm ar šļūtenes uztīšanas trumulī: Augstspiediena šļūteni pilnībā noīnīt no šļūtenes uztīšanas trumulī.
2. Ierīces slēdzi iestatīt uz "I".
HD 10/25...un 13/18...: Kontrollampīņa spīd zaļā krāsā.

3. Atbloķēt augstspiediena pistoli, šim nolūkam pabīdīt augstspiediena pistoles drošinātāju atpakaļ.
4. Atvērt augstspiediena pistoli.

⚠ BĪSTAMI

Savainošanās risks

Ūdens strūkļa, kas izplūst no spiediena/daudzuma regulatora, var radīt savainojumus.

Pārliecinieties, ka savienojums starp spiediena/daudzuma regulētāju un tērauda cauruli nav vaļīgs.

5. Iestatiet darba spiedienu un ūdens daudzumu, pagriežot spiediena un daudzuma regulētāju.

Norādījumi

Pie mazākā plūsmas ātruma motora siltums nodrošina ūdens uzsilšanu līdz aptuveni 15 °C.

Ekspluatācija ar tīrīšanas līdzekli

⚠ BRĪDINĀJUMS

Nepareiza apiešanās ar tīrīšanas līdzekļiem

Bīstamība veselībai

Ievērojiet drošības norādes uz tīrīšanas līdzekļa.

IEVĒRĪBAI

Nepiemēroti tīrīšanas līdzekļi

Ierīces un tīrāmo objektu bojājumi

Izmantojiet tikai KÄRCHER atzītus tīrīšanas līdzekļus.

Ievērojiet tīrīšanas līdzeklim pievienotos dozēšanas ieteikumus un norādes.

Lai saudzētu vidi, izmantojiet tīrīšanas līdzekli taupīgi.

Norādījumi

KÄRCHER tīrīšanas līdzekļi garantē darbību bez traucējumiem. Lūdzu, konsultēties vai pieprasiet mūsu katalogu vai mūsu tīrīšanas līdzekļu informācijas lapas.

Norādījumi

Ekspluatācijai ar tīrīšanas līdzekli ir nepieciešams putu uzgaļa trauks (papildaprīkojums).

1. Noskrūvējiet tvertni.

Attēls G

- ① Tvertne
- ② Putu sprausla
- ③ Augstspiediena pistole
- ④ Sūkšanas šļūtene
- ⑤ Diafragmas komplekts
Tīrīšanas līdzekļa piejaukums: 3 = augsts, 2 = vidējs, 1 = zems
2. Sūkšanas šļūtenē ievietojiet vēlamo profilu.
3. Tvertnē iepildiet tīrīšanas līdzekli.
4. Pieskrūvējiet tvertni putu sprauslai.
5. Atvienojiet strūkļas cauruli no augstspiediena pistoles.
6. Pudeli ar putu veidošanas uzgali pievienot augstspiediena pistolei un stingri pievilkt ar roku.
7. Uzsākt augstspiediena tīrītāja ekspluatāciju.

Ieteicamā tīrīšanas metode

1. Tīrīšanas līdzekli taupīgi uzsmidzināt uz sausas virsmas un ļaut iedarboties (neļaut nožūt).
2. Lielākos netīrumus noskalot ar augstspiediena strūkļu.

Pēc lietošanas ar tīrīšanas līdzekļiem

Putu veidošanas uzgali pēc tā lietošanas nepieciešams izskalot, lai izvairītos no tīrīšanas līdzekļa nosēdumiem.

1. Noskrūvējiet tvertni.
2. Atlikušo tīrīšanas līdzekli ielejiet atpakaļ tā piegādes iepakojumā.

- Pieplūdiem tvertni ar tūru ūdeni.
- Pieskrūvējiet tvertni putu veidošanas uzgalim.
- Pūdeli ar putu veidošanas uzgali padarbiniet apm. 1 minūti, lai izskalotu tīrīšanas līdzekļa atliekas.
- Iztukšojiet tvertni.

Pārtraukt ekspluatāciju

- Aizvērt augstspiediena pistoli. Ierīce izslēdzas.
- Drošinātāju pabīdīt uz priekšu. Augstspiediena pistole ir nofiksēta.

Ekspluatācijas turpināšana

- Drošinātāju pabīdīt uz aizmuguri. Augstspiediena pistole ir atbloķēta.
- Atvērt augstspiediena pistoli. Ierīce ieslēdzas.

Darbgatavības laiks

Tikai versijas HD 10/25... un HD 13/18... ir aprīkotas ar šo funkciju.

Darbgatavības laikā ierīce ieslēdzas, atverot augstspiediena pistoli. Kontrollampīna spīd zaļā krāsā. Ja augstspiediena pistole paliek aizvērta 30 minūtes, darbgatavības laiks beidzas. Mirgo zaļa kontrollampīna.

Darbgatavības laika atiestatīšana

- Ierīces slēdzi iestatīt uz "0".
- Uzgaidīt pāris sekundes.
- Ierīces slēdzi iestatīt uz "1".

Klientu servisā ierīci iespējams pāriestatīt uz nepārtrauktu darbību.

Ekspluatācijas pabeigšana

⚠ **BRĪDINĀJUMS**

Applaucēšanās draudi

Izslēgtajā ierīcē palikušais ūdens var uzkarst. Noņemot šļūteni no ūdens pieplūdes, uzkarušais ūdens var izšļākties un izraisīt applaucēšanos. Nenovērt ūdens pieplūdes šļūteni, kamēr ierīce nav atdzisusi.

- Aizvērt ūdens pieplūdi.
- Atvērt augstspiediena pistoli.
- Pagrieziet ierīces slēdzi uz "I" un ļaujiet ierīcei 5 līdz 10 sekundes darboties.
- Aizvērt augstspiediena pistoli.
- Ierīces slēdzi iestatīt uz "0".
- Tīkla spraudni no rozetes atvienot ar sausām rokām.
- Atvienot ūdens pieplūdi.
- Atvērt augstspiediena pistoli, līdz ierīce ir bez spiediena.
- Drošinātāju pabīdīt uz priekšu. Augstspiediena pistole ir nofiksēta.

Transportēšana

⚠ **UZMANĪBU**

Svara neievērošana

Savainojumu un bojājumu draudi

Transportējot un uzglabājot, ņemiet vērā ierīces svaru.

IEVĒRĪBAI

Neatbilstoša transportēšana

Bojājumu risks

Aizsargājiet augstspiediena pistoles sprūdu pret bojājumiem.

- Ierīces pārvietošana transportlīdzeklī: ierīci nodrošināt pret slidēšanu un apgāšanos atbilstoši attiecīgajām spēkā esošajām direktīvām.

- Ierīču pārvadāšana, pārvarot lielākus attālumus: Velciet vai stumiet ierīci, turot aiz stumšanas roktura.

Transportēšana ar celtņi

⚠ **BĪSTAMI**

Savainošanās risks

Ar celtņi neatbilstoši transportēta ierīce var nokrist un radīt savainojumus.

Ievērojiet vietējos negadījumu novēršanas noteikumus un drošības norādes.

Ierīci drīkst pārvietot ar celtņi personas, kuras ir kompetentas apkalpot celtņi.

Pirms katras transportēšanas ar celtņi, pārliecinieties, vai pacelšanas aprīkojums nav bojāts.

Pirms katras transportēšanas ar celtņi, pārliecinieties, vai ierīce nav bojāta.

Paceliet ierīci tikai tā, kā aprakstīts nodaļas beigās.

Nepiestipriniet kravas pacelšanas aprīkojumu pie ierīces stumšanas roktura.

Neizmantojiet šrotju ķēdes.

Nodrošiniet pacelšanas ierīces pret neapzinātu kravas atlaišanu.

Pirms transportēšanas ar celtņi noņemiet strūkļas cauruli ar augstspiediena pistoli, sprauslas un citus vaļīgus priekšmetus.

Pacelšanas procesa laikā nepārvietojiet nekādas priekšmetus uz ierīces.

Nestāviet zem kravas.

Uzmaniet, lai celtņa apdraudējuma zonā neatrastos neviena persona.

Nepametiet ierīci bez uzraudzības karājamiem pie celtņa.

- Piestipriniet pacelšanas aprīkojumu pie ierīces.

Attēls H

Attēls I

Attēls J

Uzglabāšana

⚠ **UZMANĪBU**

Svara neievērošana

Savainojumu un bojājumu draudi

Transportējot un uzglabājot, ņemiet vērā ierīces svaru. Ierīci uzglabāt tikai iekštelpās.

Ierīces uzglabāšana

- Strūkļas cauruli ar augstspiediena pistoli ievietot sprauslas turētājā un nofiksēt ar strūkļas caurules turētāju.
- Atpūt tīkla kabeli ar kabeļa turētāju un nostiprināt ar kabeļa apskavu.
- Augstspiediena šļūtenes uztīšana:
 - Versija S: Satīt augstspiediena šļūteni, novietot to šļūtenes novietošanai paredzētajā vietā un nostiprināt ar gumijas spriegotāju.
 - Versija SX/SXA: Uztīniet augstspiediena šļūteni uz šļūtenes uztīšanas spoles.

Pretaizsalšanas funkcija

IEVĒRĪBAI

Sals iznīcina ierīci, no kuras nav pilnībā iztukšots ūdens.

Uzglabājiet ierīci vietā, kur sals neiekļūst.

Ja nav iespējams nodrošināt uzglabāšanu pret salu drošā vietā:

- Nolaidiet ūdeni.
- Izlaidiet caur ierīci komerciāli pieejamu antifrīzu.

3. Ļaut ierīcei darboties maks. 1 minūtes, līdz sūknis un cauruļvadi ir tukši.

Norādījumi

Izmantojiet komerciāli pieejamu antifrīzu uz glikola bāzes, kas paredzēts mehāniskajiem transportlīdzekļiem. Ievērot antifrīza ražotāja lietošanas noteikumus.

Kopšana un apkope

⚠ BĪSTAMI

Ierīce, kas neapzināti ieslēdzas

Savainojuma draudi, strāvas sitiena bīstamība
Pirms jebkuru darbu veikšanas izslēdziet ierīci un atvienojiet tīkla spraudni.

Norādījumi

Veco eļļu drīkst izlietēt tikai atbilstošā savākšanas vietā. Lūdzu, nododiet uzkrāto veco eļļu šajos punktos. Vides piesārņošana ar veco eļļu ir sodāma rīcība.

Drošības pārbaude /apkopes līgums

Ar savu izplatītāju Jūs varat vienoties par regulāru drošības pārbaudi vai noslēgt apkopes līgumu. Lūdzu, konsultējieties.

Apkopes intervāli

Pirms katras ekspluatācijas

- Pārbaudiet, vai tīkla kabelis nav bojāts. Bojātu kabeli nekavējoties ļaut nomainīt kvalificētam klientu servisam vai elektriķim.
- Pārbaudīt, vai augstspiediena šūtene nav bojāta. Bojātu augstspiediena šūteni nekavējoties nomainīt.
- Pārbaudīt ierīces hermētiskumu. 3 ūdens pilieni minūtē ir pieļaujami. Ja novērojams izteiktāks nehermētiskums, sazinieties ar klientu servisu.

Katru nedēļu

- Pārbaudīt eļļas līmeni. Ja eļļa kļuvusi pienaina (ūdens eļļā), nekavējoties sazināties ar klientu servisu.
- Izīrēt smalko filtru.

Attēls K

- ① Filtra korpusi
- ② Smalkais filtrs
- ③ O veida gredzens
- ④ Rokturis, atlokāms
- ⑤ Savienojuma detaļa
- ⑥ Uzmavuzgrieznis

- a Noskrūvēt uzmavuzgriezņus.
- b Izvilkt savienojuma detaļu.
- c Turot aiz atlokāmā roktura, izvilkt smalko filtru no filtra korpusa.
- d Izskalot smalko filtru ar tīru ūdeni vai izpūst ar saspiegtu gaisu.
- e Pārbaudīt smalkā filtra O veida gredzenu un, ja nepieciešams, nomainīt to.
- f Ievietot smalko filtru filtra korpusā.
- g Pārbaudīt O veida gredzenu uz savienojuma detaļas un, ja nepieciešams, nomainīt to.
- h Pievienot savienojuma detaļu.
- i Uzskrūvēt uzmavuzgriezni un pievilkt ar roku.

Ik pēc 500 darba stundām, vismaz reizi gadā

- Ierīces apkopi ļaut veikt klientu servisam.
- Nomainīt augstspiediena sūkņa eļļu.

- a Atgāzt ierīci atpakaļ un novietot to.
- b Zem iztukšošanas notekas novietot vecās eļļas savākšanas trauku.

Attēls L

- ① Skava
- ② O veida gredzens
- ③ Aizbāznis
- ④ Noteka

- c Izvilkt skavu uz leju.
- d Izvilkt aizbāzni.
- e Eļļu notecināt savākšanas tvertnē.
- f Pārbaudīt O veida gredzenu uz aizbāžņa, ja nepieciešams, nomainīt.
- g Ievietot aizbāzni un nostiprināt ar skavu.
- h Izslaucīt notekā palikušo eļļu.
- i Paceliet ierīci.
- j Izskrūvēt ierīces pārsega stiprinājuma skrūvi.
- k Noņemiet ierīces pārsegu.
- l Noņemt eļļas tvertnes vāku.

Attēls D

- ① Vāks
- ② Eļļas tvertne

- m Jauno eļļu iepildīt lēnām, lai varētu izplūst gaisa burbuļi. Eļļas daudzumu un eļļas veidu skatīt nodaļā "Tehniskie dati".
- n Uzlikt atpakaļ eļļas tvertnes vāku.
- o Uzlikt atpakaļ ierīces pārsegu un nostiprināt to.
- p Padarbināt ierīci 5 minūtes un pēc tam vēlreiz pārbaudīt eļļas līmeni.

Apkopes darbi

Augstspiediena šūtenes nomaņa automātiskajai šūtenes uztīšanas spolei.

⚠ BRĪDINĀJUMS

Savainošanās risks

Šūtenes trumulis var sākt negaidīti ļoti ātri griezties, ja fiksators atvienojas.

Uzmanīgi izpildīt tālāk norādītās darbības un nostiprināt šūtenes trumuli, kā aprakstīts.

Norādījumi

Šai ierīcei ir piemērotas tikai "Ultra Guard" augstspiediena šūtenes.

1. Ar skrūvgriezi pacelt šūtenes trumuļa vāku.

Attēls M

- ① Vāks
2. Augstspiediena šūteni pilnībā notīt no šūtenes uztīšanas trumuļa.
3. Ievietot sešstūra ligzdas atslēgu SW 10 caur sešstūraino atveri korpusā. Ievietot atslēgu tik tālu, līdz šūtenes trumulis ir bloķēts.

Attēls N

- ① Atvere, sešstūra

Attēls O

- ① Sešstūra ligzdas atslēga SW 10

4. Izskrūvējiet 2 skrūves.

Attēls P

- ① Šūtenes aizturis
- ② Augstspiediena šūtene

③ Skrūve

5. Noņemt šļūtenes aizturi no augstspiediena šļūtenes.
6. Izvilkt drošības āķi.

Attēls Q

- ① Šļūtenes pieslēgums
 - ② Paplāksnes
 - ③ Augstspiediena šļūtene.
 - ④ Drošības āķis
7. Izvilkt augstspiediena šļūteni no šļūtenes pieslēguma.
 8. Caur šļūtenes virzošajiem rullīšiem ievietot jauno augstspiediena šļūteni un iespraust to šļūtenes pieslēgumā. Ņemt vērā šļūtenes trumuļa griešanās virzienu.

Attēls R

- ① Šļūtenes virzošais rullītis
9. Drošības āķi ievietot šļūtenes pieslēgumā.
10. Pārbaudīt, vai visas paplāksnes ir aiz drošības āķa.
11. Šļūtenes aizbāzni pievienot augstspiediena šļūtenes otram galam. Attālums līdz šļūtenes galam apmēram 1 m (līdz augstspiediena pistolei).
12. Pievienot ierīci ūdens un strāvas padevei, iedarbināt to un pārbaudīt, vai pieslēguma vietā nav noplūdes.
13. Nostiept šļūteni un turēt to nostieptu. Kamēr šļūtene ir izstiepta, izvilkt sešstūra ligzdas atslēgu.
14. Atbloķēt šļūtenes trumulī, pavelkot augstspiediena šļūteni, un tad ļaut augstspiediena šļūtenei lēnām uztīties. Kontrolēt uztīšanas ātrumu, pieturot šļūteni.
15. Tad uzlikt vāku atkal atpakaļ.

Augstspiediena šļūtenes nomaīņa manuālajai šļūtenes uztīšanas spolei.

1. Augstspiediena šļūteni pilnībā noīt no šļūtenes uztīšanas spoles.

Attēls S

2. Izceliet augstspiediena šļūtenes stiprinājuma skavu un izvelciet šļūteni.
3. Iebīdīt šļūtenes nipieli līdz galam šļūtenes spoles mezgla posmā un nostipriniet to ar fiksācijas apskavu.

Palīdzība traucējumu gadījumā

⚠ BĪSTAMI

Ierīce, kas neapzināti ieslēdzas; pieskaršanās strāvu vadošām daļām

Savainojuma draudi, strāvas sitiena bīstamība

Pirms darbu veikšanas pie ierīces izslēdziet ierīci.

Atvienojiet tīkla spraudni.

Visas pārbaudes un darbus ar elektriskām daļām ir jāveic speciālistam.

Traucējumu gadījumā, kas šajā nodaļā nav minēti, uzmeklējiet autorizētu klientu servisu.

Kontrollampīņa

Norādījumi

Šī funkcija ir pieejama tikai modeļiem HD 10/25... un HD 13/18...

Kontrollampīņa uzrāda darba stāvokļus (zaļa) un traucējumus (sarkana).

Kontrollampīņas atiestatīšana

1. Ierīces slēdzi iestatīt uz "0".

2. Uzgaidīt pāris sekundes.
3. Ierīces slēdzi iestatīt uz "I".

Darbības režīma indikācija

Zaļā pastāvīgā gaisma

Ierīce ir darbīgatavībā.

1 reizi mirgo zaļā krāsā

Darbīgatavība beidzas pēc 30 minūšu nepārtrauktas darbības un ierīce tiek izslēgta (drošība, ja pārsprāgst augstspiediena šļūtene).

Lai restartētu darbīgatavības laiku:

1. Ierīces slēdzi iestatīt uz "0".
2. Uzgaidīt pāris sekundes.
3. Ierīces slēdzi iestatīt uz "I".

Traucējuma indikācija

1 reizi mirgo sarkanā krāsā

Augstspiediena puse nav hermētiska.

1. Pārbaudīt augstspiediena šļūtenes, šļūteņu savienojumu un augstspiediena pistoles hermētiskumu.

2 reizes mirgo sarkanā krāsā

Motors ir pārāk karsts.

1. Ierīces slēdzi iestatīt uz "0".
2. Ļaujiet ierīcei atdzist.
3. Ierīces slēdzi iestatīt uz "I".

Norādījumi

Ja šīs traucējums vēlreiz atkārtojas, pārbaudīt sprauslu, ūdens pieplūdes temperatūru, apkārtējās vides temperatūru un tīkla spriegumu.

3 reizes mirgo sarkanā krāsā

Parādījusies strāvas padeves kļūda.

1. Pārbaudīt tīkla pieslēgumu un tīkla drošinātājus.

4 reizes mirgo sarkanā krāsā

Pārāk liels enerģijas patēriņš.

1. Sazinieties ar klientu apkalpošanas centru.

Traucējums bez indikācijas

Ierīci nav iespējams iedarbināt.

1. Ja kontrollampīņa mirgo zaļā krāsā:

- a Ierīces slēdzi iestatīt uz "0".
- b Ierīces slēdzi iestatīt uz "I".

2. Ļaut motoram atdzist:

- a Ierīces slēdzi iestatīt uz "0".
- b Ļaujiet ierīcei atdzist.
- c Ierīces slēdzi iestatīt uz "I".

3. Pārbaudīt, vai tīkla kabelis nav bojāts.

4. Pārbaudīt tīkla spriegumu.

5. Ja konstatēti elektriski bojājumi, sazināties ar klientu servisu.

Ierīce nespēj sasniegt nepieciešamo spiedienu

1. Pārbaudīt, vai augstspiediena sprauslai ir atbilstošs izmērs (skatīt nodaļu "Tehniskie dati").
2. Iztīrīt vai nomainīt sprauslu.
3. Atgaisot ierīci (skatīt nodaļu "Ūdens pieslēgums/Ierīces atgaisošana").
4. Iztīrīt smalko filtru, vajadzības gadījumā nomainīt (skatīt nodaļu "Kopšana un apkope/katru nedēļu").
5. Pārbaudīt ūdens pieplūdes daudzumu (nepieciešamo daudzumu skatīt nodaļā "Tehniskie dati").
6. Nepieciešamības gadījumā uzmeklējiet klientu servisu.

Sūknis ir nehermētisks.

Līdz pat 3 pilnu ūdens noplūde minūtē ir pieļaujama.

- Ja novērojams izteiktāks ierīces nehermētiskums, ļaujiet klientu servisam veikt pārbaudi.

Sūknis uzrāda darbības traucējumus

1. Pārbaudīt ūdens pieplūdes daudzumu (nepieciešamo daudzumu skatīt nodaļā "Tehniskie dati").

2. Atgaisot ierīci (skatīt nodaļu "Ūdens pieslēgums/Ierīces atgaisošana").
3. Izlīdīt smalko filtru, vajadzības gadījumā nomainīt (skatīt nodaļu "Kopšana un apkope/katru nedēļu").
4. Nepieciešamības gadījumā uzmeklējiet klientu servisu.

Tīrīšanas līdzekļa piemaisījums ir pārāk mazs

1. Pārbaudīt, vai izmantotā pudele ar putu veidošanas uzgali atbilst ierīces plūsmas daudzumam.
2. Uzpildīt putu veidošanas uzgali pievienoto pudeli.
3. Sūkšanas šļūtenei uzspraut lielāku diafragmu.
4. Pārbaudīt, vai uz sūkšanas šļūtenes un pudeles ar putu sprauslu nav izveidojušās tīrīšanas līdzekļa nogulsnes. Nogulsnes notīrīt ar remdenu ūdeni.
5. Nepieciešamības gadījumā uzmeklējiet klientu servisu.

Putu veidošanās ir pārāk maza

1. Pārbaudīt, vai izmantotā pudele ar putu veidošanas uzgali atbilst ierīces plūsmas daudzumam.
2. Pārbaudīt, vai uz sūkšanas šļūtenes un pudeles ar putu veidošanas uzgali nav izveidojušās tīrīšanas līdzekļa nogulsnes. Nogulsnes notīrīt ar remdenu ūdeni.
3. Nepieciešamības gadījumā uzmeklējiet klientu servisu.

Garantija

Katrā valstī ir spēkā mūsu atbildīgā tirdzniecības uzņēmuma izdotie garantijas nosacījumi Garantijas termiņā Jūsu ierīces iespējamās darbības traucējumus mēs novērsim bez maksas, ja to cēlonis būs materiāla vai ražošanas kļūda. Garantijas gadījumā ar pirkumu apliecināšanu dokumentu vēršieties pie tirgotāja vai tuvākajā pilnvarotajā klientu apkalpošanas centrā.

(Adresi skatīt aizmugurē)

Papildu informācija par garantiju (ja tāda ir pieejama) ir atrodama vietējās Kärcher tīmekļa vietnes servisa sadaļā "Lejupielādes".

ES atbilstības deklarācija

Ar šo mēs paziņojam, ka turpmāk tekstā minētās iekārtas projekts un konstrukcija, kā arī mūsu izgatavotais modelis atbilst ES direktīvu drošības un veselības pamatprasībām. Veicot ar mums nesaskaņotas izmaiņas iekārtas uzbūvē, šī deklarācija zaudē savu spēku.

Produkts: Augstspiediena tīrītājs

Tips: 1.286-xxx.x

Attiecīgās ES direktīvas

2000/14/EK

2006/42/EK (+2009/127/EK)

2011/65/ES

2014/30/ES

2009/125/EK

Piemērotā(-s) regula(-s)

(EU) 2019/1781

Piemērotie saskaņotie standarti

EN 60335-1

EN 60335-2-79

EN IEC 63000: 2018

EN 55014-1: 2017 + A11: 2020

EN 55014-2: 1997+A1: 2001+A2: 2008

EN 61000-3-2: 2014

EN 61000-3-3: 2013

HD 9/20-4 S

HD 10/21-4 S

EN 61000-3-11: 2020

HD 13/18-4 S

HD 10/25-4 S

EN 62233: 2008

Piemērotie valsts standarti

-

Trokšņa intensitātes līmenis dB(A)

HD 9/20-4 S(XA)

Izmērīts: 91

Nodrošināts: 93

HD 10/21-4 S(XA)

Izmērīts: 91

Nodrošināts: 93

HD 13/18-4 S(XA)

Izmērīts: 91

Nodrošināts: 93

HD 10/25-4 S(XA)

Izmērīts: 91

Nodrošināts: 93

Paraksttāji rīkojas valdes vārdā un ar tās pilnvaru.



H. Jenner

Chairman of the Board of Management



S. Reiser

Manager Regulatory Affairs & Certification

Pilnvarotais sagatavot dokumentāciju:

S. Reizers (S. Reiser)

Alfred Kärcher SE & Co. KG

Alfred-Kärcher-Str. 28 - 40

71364 Winnenden (Vācija)

Tālrunis: +49 7195 14-0

Fakss: +49 7195 14-2212

Vinendene (Winnenden), 01.08.2023.

Tehniskie dati

		HD 9/ 20-4 S	HD 9/ 20-4 SX Plus	HD 9/ 20-4 SXA	HD 10/ 21-4 S	HD 10/ 21-4 SX Plus	HD 10/ 21-4 SXA	HD 10/ 21-4 S
Valstij piesaistītais variants								
Valsts		EU	EU	EU	EU	EU	EU	KAP
Strāvas pieslēgums								
Spriegums	V	400	400	400	400	400	400	380
Fāze	~	3	3	3	3	3	3	3
Frekvence	Hz	50	50	50	50	50	50	50
Maksimāli pieļaujamā tīkla pretestība	Ω	-	-	-	-	-	-	-
Pieslēguma jauda	kW	7,0	7,0	7,0	8,0	8,0	8,0	8

		HD 9/ 20-4 S	HD 9/ 20-4 SX Plus	HD 9/ 20-4 SXA	HD 10/ 21-4 S	HD 10/ 21-4 SX Plus	HD 10/ 21-4 SXA	HD 10/ 21-4 S
Drošinātāja veids		IPX5	IPX5	IPX5	IPX5	IPX5	IPX5	IPX5
Tīkla drošinātājs (kūstošais, Char. C) A		16	16	16	16	16	16	16
Pagarinājuma kabelis, 10 m	mm ²	2,5	2,5	2,5	2,5	2,5	2,5	2,5
Pagarinājuma kabelis, 30 m	mm ²	4	4	4	4	4	4	4
Ūdens pieslēgums								
Pieplūdes spiediens (maks.)	MPa	1	1	1	1	1	1	1
Pievades temperatūra (maks.)	°C	60	60	60	60	60	60	60
Pieplūdes daudzums (min.)	l/h	1100	1100	1100	1200	1200	1200	1200
Iesūkšanas augstums (maks.)	m	0,5	0,5	0,5	0,5	0,5	0,5	0,5
Ūdens pieplūdes šļūtenes minimālais garums	m	7,5	7,5	7,5	7,5	7,5	7,5	7,5
Ūdens pieplūdes šļūtenes minimālais diametrs	in	1	1	1	1	1	1	1
Iesūkšanas filtra pasūtījuma numurs		4.730-012.0	4.730-012.0	4.730-012.0	4.730-012.0	4.730-012.0	4.730-012.0	4.730-012.0
Ierīces veiktspējas dati								
Standarta sprauslas lielums		047	047	047	050	050	050	050
Ūdens darba spiediens ar standarta sprauslu	MPa	20	20	20	23	23	23	21
Darba pārspiediens (maks.)	MPa	25	25	25	25	25	25	25
Padeves apjoms, ūdens	l/min	15	15	15	16,7	16,7	16,7	16,67
Augstspiediena pistoles atsietena spēks	N	48	49	49	56	56	56	56
Izmēri un svars								
Raksturīgais ekspluatācijas svars	kg	62,4	67,1	74	63,4	68,1	75	63,4
Garums	mm	607	607	607	607	607	607	607
Platums	mm	518	518	518	518	518	518	518
Augstums	mm	1063	1063	1063	1063	1063	1063	1063
Eļļas daudzums	l	1,0	1,0	1,0	1,0	1,0	1,0	1
Eļļas veids	Tips	SAE 90	SAE 90	SAE 90	SAE 90	SAE 90	SAE 90	SAE 90
Aprēķinātās vērtības saskaņā ar EN 60335-2-79								
Roku-plaukstu vibrācijas vērtība	m/s ²	3,6	3,7	3,7	4,6	4,4	4,4	4,6
Nedrošības faktors K	m/s ²	0,9	0,9	0,9	1,0	0,9	0,9	1
Trokšņa spiediena līmenis L _{pA}	dB(A)	72	72	72	72	75	75	70
Nedrošības faktors K _{pA}	dB(A)	3	3	3	3	3	3	3
mērītais trokšņa intensitātes līmenis L _{WA}	dB(A)	91	91	91	91	91	91	91
garantētais trokšņa intensitātes līmenis L _{WA,d}	dB(A)	93	93	93	93	93	93	93
		HD 10/ 25-4 S	HD 10/ 25-4 SXA	HD 10/ 25-4 S	HD 10/ 25-4 S	HD 10/ 25-4 SXA	HD 13/ 18-4 S	HD 13/ 18-4 SXA
Valstij piesaistītais variants								
Valsts		EU	EU	KAP	KAP	EU II	EU	EU
Strāvas pieslēgums								
Spriegums	V	400	400	220	440-460	230	400	400
Fāze	~	3	3	3	3	3	3	3
Frekvence	Hz	50	50	60	60	50	50	50

		HD 10/ 25-4 S	HD 10/ 25-4 SXA	HD 10/ 25-4 S	HD 10/ 25-4 S	HD 10/ 25-4 SXA	HD 13/ 18-4 S	HD 13/ 18-4 SXA
Maksimāli pieļaujamā tīkla pretestība Ω		0.0452 + j0.0283	0.0452+ j0.0283	0.0452 + j0.0283	0.0452 + j0.0283	0.0452 + j0.0283	0.0452+ j0.0283	0.0452+ j0.0283
Pieslēguma jauda	kW	8,8	8,8	7,5	8	8,5	8,8	8,8
Drošinātāja veids		IPX5	IPX5	IPX5	IPX5	IPX5	IPX5	IPX5
Tīkla drošinātājs (kūstošais, Char. C) A		16	16	25	16	25	16	16
Pagarinājuma kabelis, 10 m	mm ²	2,5	2,5	2,5	2,5	2,5	2,5	2,5
Pagarinājuma kabelis, 30 m	mm ²	4	4	4	4	4	4	4
Ūdens pieslēgums								
Pieplūdes spiediens (maks.)	MPa	1	1	1	1	1	1	1
Pievades temperatūra (maks.)	°C	60	60	60	60	60	60	60
Pieplūdes daudzums (min.)	l/h	1200	1200	1200	1200	1200	1500	1500
Iesūkšanas augstums (maks.)	m	0,5	0,5	0,5	0,5	0,5	0,5	0,5
Ūdens pieplūdes šļūtenes minimālais garums	m	7,5	7,5	7,5	7,5	7,5	7,5	7,5
Ūdens pieplūdes šļūtenes minimālais diametrs	in	1	1	1	1	1	1	1
Iesūkšanas filtra pasūtījuma numurs		4.730- 012.0	4.730- 012.0	4.730- 012.0	4.730- 012.0	4.730- 012.0	4.730- 012.0	4.730- 012.0
Ierīces veiktspējas dati								
Standarta sprauslas lielums		047	047	055	050	050	075	075
Ūdens darba spiediens ar standarta sprauslu	MPa	25	25	19	22	23	18	18
Darba pārspiediens (maks.)	MPa	28	28	22	25	26	25	25
Padeves apjoms, ūdens	l/min	16,67	16,67	16,67	16,67	16,67	21,67	21,67
Augstspiediena pistoles atsietena spēks	N	62	62	54	58	60	68	68
Izmēri un svars								
Raksturīgais ekspluatācijas svars	kg	67	78,6	67,0	67	75	69,8	81,4
Garums	mm	607	607	607	607	607	607	607
Platums	mm	518	518	518	518	518	518	518
Augstums	mm	1063	1063	1063	1063	1063	1063	1063
Eļļas daudzums	l	1,0	1,0	1	1	1	1,0	1,0
Eļļas veids	Tips	SAE 90	SAE 90	SAE 90	SAE 90	SAE 90	SAE 90	SAE 90
Aprēķinātās vērtības saskaņā ar EN 60335-2-79								
Roku-plaukstu vibrācijas vērtība	m/s ²	4,7	4,7	6,1	6,6	5,3	3,7	3,7
Nedrošības faktors K	m/s ²	1	1	1,5	1,2	1,3	0,9	0,9
Trokšņa spiediena līmenis L _{pA}	dB(A)	74	76	75	75	75	74	75
Nedrošības faktors K _{pA}	dB(A)	3	3	3	3	3	3	3
mērītais trokšņa intensitātes līmenis L _{WA}	dB(A)	91	91	91	91	91	91	91
garantētais trokšņa intensitātes līmenis L _{WA,d}	dB(A)	93	93	93	93	93	93	93

Izņēmuma iemesls saskaņā ar Regulu (ES) 2019/1781
I pielikuma 2. iedaļas 12. punktu: j)
Paturētas tiesības uz tehniskajām izmaiņām.

Turinys

Bendrosios nuorodos	139
Naudojimas pagal paskirtį	139
Aplinkos apsauga	139
Priedai ir atsarginės dalys	139
Tiekimo apimtis	139
Saugos nuorodos	139
Prietaiso aprašymas	140
Montavimas	140
Elektrinis jungtis	140
Vandens jungtis	141
Valdymas	141
Rankinis žarnos būgnas	141
Automatinis žarnos būgnas	141
Naudojimas	141
Gabenimas	142
Laikymas	143
Techninė priežiūra ir eksploatacinės parengties užtikrinimas	143
Pagalba gedimų atveju	144
Garantija	145
ES atitikties deklaracija	145
Techniniai duomenys	146

Bendrosios nuorodos



Prieš pradėdami naudoti prietaisą, perskaitykite šią originalią naudojimo instrukciją ir pridėdamas saugos nurodymus. Laikykitės jų.

Išsaugokite abi knygeles vėlesniam naudojimui arba kitam prietaiso savininkui.

Naudojimas pagal paskirtį

Šį aukštojo slėgio valytuvą naudokite tik šiems darbams atlikti:

- Valyti aukštojo slėgio srove be valiklio (pvz., fasadus, terasas, sodo prietaisus)
- Valymas žemojo slėgio srove ir valikliu kaip priedą naudojant galimą įsigyti putų vamzdelio antgalį (pvz., mašinų, transporto priemonių, konstrukcijų, įrankių)

Sunkiai pašalinamiems nešvarumams kaip specialųjį priedą rekomenduojame naudoti rotacinį antgalį. „Plus“ varianto komplektacijoje rotacinis antgalis yra. Prietaisas gali būti valdomas naudojant vykdomąjį valytuvą.

Vandens tiekimo ribinės vertės

DĖMESIO

Užterštas vanduo

Per ankstyvas susidėvimas arba nuosėdos prietaise. Prietaisui naudokite tik švarų vandenį arba perdirbtą vandenį, kuris neviršija ribinių verčių.

Vandens tiekimui taikomos tokios ribinės vertės:

- pH vertė: 6,5–9,5
- Elektrinis laidumas: Šviežio vandens laidumas + 1 200 µS/cm, maksimalus laidumas 2 000 µS/cm
- Sėdančiosios medžiagos (bandinio tūris 1 l, nusėdimo laikas 30 minučių): < 0,5 mg/l
- Drumzlinančios medžiagos: < 50 mg/l, jokių abrazyviųjų medžiagų
- Angliavandeniliai: < 20 mg/l
- Chloridas: < 300 mg/l
- Sulfatas: < 240 mg/l

- Kalcis: < 200 mg/l
- Bendrasis kietumas: < 28 °dH, < 50° TH, < 500 ppm (mg CaCO₃/l)
- Geležis: < 0,5 mg/l
- Manganas: < 0,05 mg/l
- Varis: < 2 mg/l
- Aktyvusis chloras: < 0,3 mg/l
- Nėra nemalonaus kvapo

Aplinkos apsauga



Pakuotės medžiagos gali būti perdirbamos. Pakuotės atliekas prašome šalinti laikantis aplinkos apsaugos teisės aktų reikalavimų.



Elektrinis ir elektroniniuose prietaisuose būna vertingų perdirbamųjų medžiagų ir dažnai, pvz., galvaninių elementų, akumuliatorių sudedamųjų dalių, arba alyvos, kurias netinkamai naudojant arba jas šalinant ne pagal reikalavimus gali kilti pavojus žmonių sveikatai ir aplinkai. Tačiau norint tinkamai eksploatuoti prietaisą šios sudedamosios dalys yra būtinos. Šiuo simboliu pažymėtus prietaisus draudžiama šalinti su buitinėmis atliekomis.

Nuorodos dėl sudedamųjų medžiagų (REACH)

Naujausią informaciją apie sudedamąsias medžiagas rasite: www.kaercher.de/REACH

Priedai ir atsarginės dalys

Naudokite tik originalius priedus ir originalas atsargines dalis – taip užtikrinsite, kad įrenginys veiktų patikimai ir be triukšmų.

Informaciją apie priedus ir atsargines dalis rasite svetainėje www.kaercher.com.

Tiekimo apimtis

Išpakavę patikrinkite, ar yra visos įrenginio detalės. Jei trūksta priedų yra transportavimo pažeidimų, praneškite apie tai pardavėjui.

Saugos nuorodos

- Prieš pirmą eksploataciją būtina perskaitykite prietaiso saugos nurodymus 5.951-949.0.
- Laikykitės nacionalinių taisyklių, taikomų skysčių purkštuvams.
- Laikykitės nacionalinių apsaugos nuo nelaimingų atsitikimų taisyklių. Skysčių purkštuvus būtina reguliariai išbandyti. Bandymų rezultatai turi būti užfiksuoti raštu.
- Nedarykite jokių prietaiso ar jo priedų keitimų.

Simboliai ant įrenginio



Įrenginio negalima jungti tiesiogiai prie viešųjų geriamoji vandens tinklų.



nenukreipkite aukšto slėgio srovės į žmones, gyvūnus, aktyvintą elektros įrangą arba į patį įrenginį. Saugokite įrenginį nuo šalčio.

Saugos įtaisai

⚠ ATSAUGIAI

Sužalojimai dėl trūkstančių arba pakeistų saugos įtaisų!

Apsauginiai įtaisai garantuoja jūsų saugą.

Neleidžiama saugos įtaisams taikyti aplanų, įtaisus pašalinti arba juos deaktyvinti.

Saugos įrenginiai yra įmontuoti gamykloje ir užplombuoti. Nustatymus atlieka tik klientų aptarnavimo tarnyba.

Viršslėgio vožtuvas su slėgio jungikliu

Sumažinus vandens kiekį, kuriuo slėgio ir debito reguliatorius atidaro viršslėgio vožtuvą ir dalis vandens grįžta į siurblio įsiurbimo pusę.

Paleidus spragtuką aukšto slėgio pistoleto, slėgio jungiklis atjungia aukšto slėgio siurbį ir aukšto slėgio srovę sustabdoma.

Jeigu ištraukimo svirtis patraukiama, siurblys vėl įsijungia.

Prietaiso aprašymas

Įrenginio apžvalga

Žr. grafikų puslapį

Paveikslas A

Paveikslas B

Paveikslas C

- ① Smulkusis filtras
- ② Prietaiso gaubtas
- ③ Kontrolinės lemputės veikimo būseną / gedimas *
- ④ Kabelio laikiklis
- ⑤ Identifikacinė plokštelė
- ⑥ Žarnos dėklas **
- ⑦ Guminis įtempiklis **
- ⑧ Stumiamoji rankena
- ⑨ „Vibrasoft“ rotacinis antgalis *****
- ⑩ Gaubiamoji veržlė
- ⑪ Aukštojo slėgio antgalis
- ⑫ Purkštai „EASY!Lock“
- ⑬ Slėgio ir kiekio reguliavimas
- ⑭ Aukštojo slėgio pistoletas „EASY!Force“
- ⑮ Apsauginis fiksatorius
- ⑯ Įjungimo svirtelė
- ⑰ Apsauginė svirtis
- ⑱ Aukštojo slėgio žarna „EASY!Lock“
- ⑲ Žarnų būgnas ****
- ⑳ Plieninio vamzdžio laikiklis
- ㉑ Prietaiso dangtelio tvirtinimo varžtas
- ㉒ Priedų dėtuve
- ㉓ Prietaiso jungiklis
- ㉔ Alyvos lygio rodytuvas
- ㉕ Aukštojo slėgio jungtis „EASY!Lock“
- ㉖ Purkštavo laikiklis
- ㉗ Vandens tiekimo jungtis
- ㉘ Rankinė žarnos būgno alkūnė ***

* Tik su „HD 10/25“ ir „HD 13/18“

** tik su versija S

*** tik su SX versija

**** tik su SX/SXA versija

***** tik su „Plus“ versija

Montavimas

Alyvos talpyklos oro išleidimo funkcijos aktyvinimas

1. Išsukite prietaiso gaubto tvirtinimo varžtą.
2. Nuimkite prietaiso gaubtą.
3. Nupjaukite alyvos talpyklos dangtelio galą, kad liktų nedidelė anga.

Paveikslas D

- ① Dangtelis
- ② Alyvos talpykla
4. Pritvirtinkite prietaiso gaubtą.

Alyvos lygio patikra

1. Pastatykite prietaisą ant lygaus paviršiaus.
2. Alyvos lygis turi būti tarp „MIN“ ir „MAX“ ženklų ant alyvos lygio indikatoriaus.

Pasukite kabelio laikiklį

Jeigu reikia, kabelių laikiklius galima susukti.

1. Atsukite varžtą maždaug 4 apsisukimus.

Paveikslas E

- ① Varžtas
- ② Kabelio laikiklis
2. Ištraukite kabelio laikiklį ir pasukite jį į norimą padėtį.
3. Stumkite kabelio laikiklį link prietaiso taip, kad jis užsifiksuotų fiksatoriuje.
4. Varžtą priveržkite.

Priedų montavimas

Pastaba

EASY!Lock sistema sujungia komponentus per sparčiąją jungtį saugiai ir patikimai vienu pasukimu.

1. Užmaukite aukštojo slėgio purškimo antgalį ant purkšto.
2. Sumontuokite gaubiamąją veržlę ir tvirtai priveržkite ranka (EASY!Lock).
3. Purkštą vamzdį sujunkite su aukštojo slėgio pistoletu ir priveržkite ranka (EASY!Lock).

Paveikslas F

Jei tai prietaisai be žarnos būgno:

4. Aukštojo slėgio žarną su aukštojo slėgio pistoletu sujunkite su prietaiso aukštojo slėgio jungtimi ir priveržkite ranka (EASY!Lock).

Jei tai prietaisai su žarnos būgno:

5. Aukštojo slėgio žarną sujunkite su aukštojo slėgio pistoletu ir priveržkite ranka (EASY!Lock).

Elektros jungtis

⚠ PAVOJUS

Sužalojimų pavojus dėl elektros srovės smūgio

Kištuku prijunkite prietaisą prie tinklo. Neatskirama jungtis su tinklu draudžiama. Kištukas skirtas atjungti nuo tinklo.

Aparatą junkkite tik su kintamosios srovės maitinimo tinklu.

Naudokite pakankamo skerspjūvio ilginamąjį kabelį (žr. „Techniniai duomenys“).

Visiškai išvyniokite ilginamąjį kabelį iš kabelio būgno.

1. Išvyniokite tinklo kabelį ir ištieskite ant grindų.
2. Įkiškite tinklo kištuką į kištukinę dėžutę.

Vandens jungtis

Jungtis prie geriamojo vandens tiekimo sistemos

⚠ **ĮSPĖJIMAS**

Užteršto vandens atbulinė tėkmė į geriamojo vandens tinklą

Pavojus sveikatai

Laikykites vandens tiekimo įmonės reikalavimų.

Pagal galiojančias nuostatas įrenginio niekada negalima eksploatuoti be nuo galinės tėkmės apsaugančio įtaiso prie geriamojo vandens tinklo. Naudokite KÄR-CHER nuo galinės tėkmės apsaugantį įtaisą arba alternatyvų nuo galinės tėkmės apsaugantį BA tipo įtaisą pagal EN 12729. Nuo galinės tėkmės apsaugančiu įtaisų tekėjus vanduo nebelaikomas geriamuoju. Visada junkite nuo galinės tėkmės apsaugantį įtaisą prie vandens tiekimo sistemos, niekada nejunkite tiesiai prie prietaiso vandens jungties.

1. Patikrinkite vandens tiekimo sistemos įleidimo slėgį, įleidimo temperatūrą ir tiekiamą kiekį (žr. skyrių *Techniniai duomenys*).
2. Nuo galinės tėkmės apsaugantį įtaisą ir prietaiso vandens jungtį sujunkite su vandens padavimo žarna (reikalavimus, keliamus vandens padavimo žarnai, žr. skyriuje *Techniniai duomenys*).
3. Atidarykite vandens įleidimą.

Vandens įsiurbimas iš talpyklų

1. Siurbimo žarną su filtru prisukite prie vandens jungties (užsakymo Nr. Žiūrėkite skyriuje *Techniniai duomenys*).
2. Iš prietaiso išleiskite orą (žr. skyrių *Oro išleidimas iš prietaiso*).

Oro išleidimas iš prietaiso

1. Aukšto slėgio purškimo antgalį nusukite nuo srovės vamzdžio.
2. Paleiskite prietaisą, kol vanduo ims tekėti be oro burbuliukų.
3. Kilus sunkumų išleidžiant orą, prietaisą paleiskite veikti 10 sekundžių, tada išjunkite. Pakartokite tai keletą kartų.
4. Išjunkite prietaisą.
5. Užsukite aukšto slėgio antgalį ant srovės vamzdžio.

Valdymas

⚠ **PAVOJUS**

Sužalojimo pavojus

Aukšto slėgio vandens srovė gali sužeisti.

Niekada nefiksuokite spragtuvo ir apsauginės svirties įjungtoje padėtyje.

Nenaudokite aukšto slėgio pistoleto, jeigu apsauginė svirtis yra pažeista.

Jeigu saugos svirtis sugedusi, kreipkitės į klientų aptarnavimo tarnybą.

Prieš bet kokius darbus nustumkite aukšto slėgio pistoleto apsauginį fiksatorių į priekį.

Prietaisą be purkšto eksploatuoti draudžiama. Patikrinkite, ar purkštas tinkamai priglundą. Purkštą būtina priveržti rankomis.

Aukšto slėgio pistoletą ir purkštą vamzdį laikykite abiem rankomis.

Prieš pradėdami naudoti patikrinkite, ar prietaisas, priėdai, tiekimo linijos ir jungtys nėra pažeistos. Naudokite tik techninės būklės reikalavimus atitinkantį prietaisą.

Rankinis žarnos būgnas

Prietaisas turi rankinį žarnos būgną (HD 9/20-4 SX Plus ir HD10/21-4 SX Plus).

Išvyniokite žarną

1. Sukite žarnos būgno rankeną prieš laikrodžio rodyklę.
2. Visiškai išvyniokite žarną.

Suvyniokite žarną

1. Visiškai ištuštinkite žarną.
2. Sukite žarnos būgno rankeną pagal laikrodžio rodyklę.
3. Visiškai suvyniokite žarną.

Automatinis žarnos būgnas

Prietaise sumontuotas automatinis žarnos būgnas (prietaiso versijoms HD...SXA).

Žarnos išvyniojimas

1. Ištraukite žarną.
2. Žarną atleidus žarnos būgnas užsifiksuoja.

Žarnos suvyniojimas

⚠ **PAVOJUS**

Sužalojimo pavojus

Jeigu pervyniojant aukšto slėgio žarną ji atleidžiama, ji gali nekontroliuojamai judėti, atsitrengti į daiktus ir juos mėtyti.

Pervyniodami aukšto slėgio žarną tvirtai ją laikykite ir nukreipkite.

Nesiremkite į žarnos ritę.

1. Žarną truputį ištraukite ir vėl atleiskite. Žarnos būgnas žarną suvynios automatiškai.
2. Žarnos būgno sukimosi greitį reguliuokite valdydami žarnos judėjimą.

Naudojimas

Aukšto slėgio pistoleto atidarymas / uždarymas

1. Įjunkite apsauginę svirtį ir spragtuką. Aukšto slėgio pistoletas atidaromas.
2. Atleiskite apsauginę svirtį ir spragtuką. Aukšto slėgio pistoletas uždaromas.

Aukšto slėgio režimas

Pastaba

Prietaise sumontuotas slėginis jungiklis. Variklis įjungiamas tik tuo atveju, jeigu atidarytas aukšto slėgio pistoletas.

1. Jei tai prietaisai su žarnos būgnu: Aukšto slėgio žarną visiškai nuvyniokite nuo žarnos būgno.
2. Prietaiso jungiklį nustatykite į padėtį „I“. Jei tai „HD 10/25... ir 13/18...“: Kontrolinė lemputė šviečia žaliai.
3. Panaikinkite aukšto slėgio pistoleto blokavimą – šiuo tikslu fiksatorių nustumkite į galą.
4. Atidarykite aukšto slėgio pistoletą.

⚠ **PAVOJUS**

Sužalojimo pavojus

Iš slėgio ir (arba) srauto regulatoriaus trykštanti vandens srovė gali sužaloti.

Patikrinkite, ar slėgio / srauto regulatoriaus ir plieninio vamzdžio jungtis nėra atsilaisvinusi.

5. Nustatykite darbinį slėgį sukdami slėgio ir kiekio reguliatorių.

Pastaba

Kai srautas mažiausias, liekamoji variklio šiluma sušildo maždaug 15 °C temperatūros vandenį.

Eksploatavimas naudojant valiklį

⚠ **ĮSPĖJIMAS**

Netinkamai naudojant valymo priemones

Pavojus sveikatai

Laikykitės ant valymo priemonės pateiktų saugos nuorodų.

DĖMESIO

Netinkamos valymo priemonės

Prietaiso ir valomų paviršių pažeidimas

Naudokite tik KÄRCHER leidžiamas valymo priemones.

Laikykitės valymo priemonės dozavimo rekomendacijų ir nuorodų.

Saugodami aplinką, valymo priemonę naudokite taupiai.

Pastaba

KÄRCHER valymo priemonės užtikrina darbą be sutrikimų. Pasikonsultuokite arba užsakykite mūsų katalogą ar mūsų valymo priemonių informacinius lapelius.

Pastaba

Jeigu norima eksploatuoti naudojant valiklį, tada bus reikalingas putų vamzdelio antgalis (pasirenkamoji įranga).

1. Atsukite talpyklą.

Paveikslas G

① Talpykla

② Putų antgalis

③ Aukšto slėgio pistoletas

④ Siurbiamoji žarna

⑤ Diafragmų rinkinys

Įmaišomas valiklio kiekis: 3 = didelis, 2 = vidutinis, 1 = mažas

2. Į siurbimo žarną įkiškite norimą diafragmą.

3. Į talpyklą pripilkite valiklio.

4. Sujunkite talpyklą su putų antgaliu.

5. Atjunkite purkštą nuo aukšto slėgio pistoleto.

6. Putų vamzdelio antgalį sujunkite su aukšto slėgio pistoleto ir suveržkite ranka.

7. Įjunkite aukšto slėgio valytuvą.

Rekomenduojamas valymo būdas

1. Taipiai užpurškite valymo priemonės ant sauso paviršiaus ir leiskite jai veikti (nedžiovinkite).

2. Nuplaukite atsilaisvinusį purvą aukšto slėgio srove.

Baigus eksploatuoti su valikliu

Panaudojus putų vamzdelio antgalį jis turi būti skalaujamas, kad nesusidarytų valiklio nuosėdos.

1. Atsukite talpyklą.

2. Valiklio likutį supilkite į tiekimo pakuotę.

3. Į talpyklą įpilkite švaraus vandens.

4. Sujunkite talpyklą su putų vamzdelio antgaliu.

5. Naudokite putų vamzdelio antgalį apie 1 minutę, kad išskalautumėte valiklio likučius.

6. Ištuštinkite talpyklą.

Darbo nutraukimas

1. Uždarykite aukšto slėgio pistoletą.

Prietaisas išsijungia.

2. Apsauginį fiksatorių pastumkite į priekį.

Aukšto slėgio pistoletas užfiksnuotas.

Darbo tęsimas

1. Apsauginį fiksatorių pastumkite atgal.

Aukšto slėgio pistoletas atblokuotas.

2. Atidarykite aukšto slėgio pistoletą.

Prietaisas įsijungia.

Laukimo trukmė

Ši funkcija numatyta tik HD 10/25... ir HD 13/18... versijose.

Per laukimo trukmę prietaisas įsijungia, kai atidaromas aukšto slėgio pistoletas. Kontrolinė lemputė šviečia žaliai.

Jeigu aukšto slėgio pistoletas lieka uždarytas 30 minučių, laukimo trukmė baigiasi. Kontrolinė lemputė mirksi žaliai.

Iš naujo nustatyti laukimo trukę

1. Prietaiso jungiklį nustatykite į padėtį „0“.

2. Palaukite keletą sekundžių.

3. Prietaiso jungiklį nustatykite į padėtį „I“.

Klientų aptarnavimo tarnyba gali perjungti prietaisą į nepertraukiamo veikimo režimą.

Eksploatavimo užbaigimas

⚠ **ĮSPĖJIMAS**

Pavojus nusiplikyti

Išjungtame prietaise esantys vandens likučiai gali įkainėti. Ištraukus žarną iš vandens įvado, įkaitęs vanduo gali išsilieti ir nuplilkyti.

Neišimkite vandens įleidimo žarnos, kol prietaisas neatvėso.

1. Uždarykite vandens tiekimą.

2. Atidarykite aukšto slėgio pistoletą.

3. Nustatykite prietaiso jungiklį ties „I“ ir paleiskite prietaisą veikti 5–10 s.

4. Uždarykite aukšto slėgio pistoletą.

5. Prietaiso jungiklį nustatykite į padėtį „0“.

6. Tinklo kištuką iš lizdo traukite sausomis rankomis.

7. Nutraukite vandens tiekimą.

8. Atidarykite aukšto slėgio pistoletą, kad slėgis prietaise būtų pašalintas.

9. Apsauginį fiksatorių pastumkite į priekį.

Aukšto slėgio pistoletas užfiksnuotas.

Gabenimas

⚠ **ATSARGIAI**

Nesilaikant svorio nuorodos

Sužalojimų ir materialinės žalos pavojus

Laikydami ir transportuodami prietaisą atsižvelkite į jo svorį.

DĖMESIO

Netinkamas transportavimas

Pažeidimų pavojus

Apsaugokite aukšto slėgio pistoleto spragtuką nuo pažeidimų.

● Prietaisą gabenkite transporto priemonėmis: Gabendami prietaisą transporto priemonėmis, užfiksuokite jį laikydamiesi galiojančių gairių, kad jis neslystų ir neapvirstų.

● Gabendami prietaisą ilgesniais atstumais: Traukite arba stumkite prietaisą už stūmimo rankenos.

Kėlimas kranu

⚠ **PAVOJUS**

Sužalojimų pavojus

Netinkamai kranu gabenamas prietaisas gali nukristi ir sužeisti.

Laikykites nacionalinių apsaugos nuo nelaimingų atsitikimų teisės aktų reikalavimų ir saugos nurodymų.

Prietaisą gabenti kranu leidžiama tik asmenims, instruktuotiems apie kranų valdymą.

Kiekvieną kartą prieš keldami kraną patikrinkite, ar nepažeistas kėlimo mechanizmas.

Kiekvieną kartą prieš keldami kraną patikrinkite, ar nepažeistas kėlimo mechanizmas.

Prietaisą kelkite tik taip, kaip aprašyta skyriaus pabaigoje.

Nepritvirtinkite krovinių tvarkymo įtaiso prie prietaiso stūmimo strypo.

Nenaudokite jokių užkabinimo grandinių.

Apsaugokite kėlimo mechanizmą nuo netyčinio krovinių atsikabinimo.

Prieš gabendami kranu nuimkite purkštą su aukšto slėgio pistoletu, purškimo antgaliu, paviršiaus valytuvą ir kitas nepritvirtintas dalis.

Keldami prietaisą negabenkite juo jokių daiktų.

Nestovėkite po kroviniu.

Stenkitės, kad kranų pavojuose zonoje nebūtų jokių asmenų.

Nepalikite ant kranų kabančio prietaiso be priežiūros.

1. Kėlimo mechanizmą pritvirtinkite prie prietaiso.

Paveikslas H

Paveikslas I

Paveikslas J

Laikymas

⚠ **ATSARGIAI**

Nesilaikant svorio nuorodos

Sužalojimų ir materialinės žalos pavojus

Laikydami ir transportuodami prietaisą atsižvelkite į jo svorį.

Prietaisą laikykite tik patalpų viduje.

Prietaiso sandėliavimas

1. Purkštą su aukšto slėgio pistoletu įstatykite į purškimo antgalio laikiklį ir jį užfiksuokite.
2. Apvyniokite maitinimo laidą aplink kabelio laikiklį ir pritvirtinkite jį kabelio spaustuku.
3. Aukšto slėgio žarną užvyniokite:
 - a S versija: Suvyniokite aukšto slėgio žarną, uždėkite ją ant žarnos stovo ir pritvirtinkite guminiu įtempikliu.
 - b SX/SXA versija: Didelio slėgio žarną suvyniokite ant žarnos būgno.

Apsauga nuo šalčio

DĖMESIO

Šaltis gadina prietaisą, iš kurio ne visiškai pašalin-tas vanduo.

Laikykite prietaisą nuo šalčio apsaugotoje vietoje.

Jeigu negalite prietaiso laikyti apsaugotoje nuo šalčio vietoje:

1. Išleiskite vandenį.
2. Per įrenginį perpumpuokite prekyboje randamą apsaugos nuo šalčio priemonę.
3. Paleiskite įrenginį veikti daugiausia 1 minutę, kol siurblys ir vamzdžiai išuštės.

Pastaba

Naudokite prekyboje įprastai randamą apsaugos nuo šalčio priemonę, skirtą transporto priemonėms, pagamintą glikolio pagrindu. Laikykites apsaugos nuo šalčio priemonės gamintojo pateiktų naudojimo nurodymų.

Techninė priežiūra ir eksploatacinės parengties užtikrinimas

⚠ **PAVOJUS**

Netyčinis prietaiso paleidimas

Sužalojimo pavojus, elektros smūgis

Prieš visus darbus įrenginį išjunkite ir ištraukite tinklo kištuką.

Pastaba

Panaudotą alyvą galima utilizuoti tik tam numatytose surinkimo vietose. Ten atiduokite visą panaudotą alyvą. Aplinkos teršimas panaudota alyva yra baudžiamas.

Saugos patikra / techninės priežiūros sutartis

Su pardavėju galite susitarti dėl reguliarios saugos patikros arba sudaryti techninės priežiūros sutartį. Pasikon-sultuokite šiuo klausimu.

Techninės priežiūros intervalai

Prieš kiekvieną naudojimą

- Patikrinkite, ar nepažeistas tinklo kabelis. Pažeista kabelį nedelsdami patikėkite pakeisti įgaliotai klientų aptarnavimo tarnybai arba elektrikui.
- Patikrinkite, ar nepažeista aukšto slėgio žarna. Pažeistą aukšto slėgio žarną nedelsdami pakeiskite.
- Patikrinkite prietaiso sandarumą. Leidžiami 3 vandens lašai per minutę. Jeigu prietaisas labai nesandarus, kreipkitės į klientų aptarnavi-mo tarnybą.

Kartą per savaitę

- Patikrinti alyvos lygį. Jeigu alyva pasidaro balkšva (alyvoje yra vandens), nedelsdami kreipkitės į klien-tų aptarnavimo tarnybą.
 - Išvalykite smulkųjį filtrą.
- Paveikslas K**

① Filto korpusas

② Smulkus filtras

③ „O“ formos žiedas

④ Išskleidžiama rankena

⑤ Prijungimo vamzdis

⑥ Gaubiamoji veržlė

- a Nusukite gaubiamąją veržlę.
- b Ištraukite jungiamąjį vamzdį.
- c Ištraukite smulkųjį filtrą iš filtro korpuso už atlen-kiamos rankenos.
- d Išplaukite smulkųjį filtrą švariame vandenyje arba iš-pūskite jį suslėgtuoju oru.
- e Patikrinkite smulkiojo filtro O-žiedą ir, jei reikia, pakeiskite.
- f Įdėkite smulkųjį filtrą į filtro korpusą.
- g Patikrinkite jungiamojo vamzdelio sandarinimo žiedą ir, jei reikia, pakeiskite.
- h Pritvirtinkite jungiamąjį vamzdį.
- i Užsukite gaubiamąją veržlę ir tvirtai priveržkite ranka.

Kas 500 darbo valandų, ne rečiau kaip kartą per metus

- Techninės priežiūros darbus paveskite atlikti klientų tarnybai.
- Pakeiskite aukšto slėgio siurblio alyvą:
 - a Atlenkite prietaisą atgal ir padėkite jį ant žemės.

- b Po alyvos išleidimo varžtu pastatykite variklinės alyvos surinkimo indą.

Paveikslas L

- ① Spaustukas
- ② „O“ formos žiedas
- ③ Kištukas
- ④ Išleidimo kanalas

- c Ištraukite spaustuką žemyn.
- d Ištraukite kištuką.
- e Alyvą surinkite į surinkimo talpyklą.
- f Patikrinkite kištuko sandarinimo žiedą, jei reikia, pakeiskite.
- g Įkiškite kištuką ir pritvirtinkite jį spaustuku.
- h Nuvalykite išleidimo kanale likusius alyvos likučius.
- i Pakelkite prietaisą.
- j Išsukite prietaiso gaubto tvirtinimo varžtą.
- k Nuimkite prietaiso gaubtą.
- l Nuimkite alyvos talpyklos dangtį.

Paveikslas D

- ① Dangtelis
- ② Alyvos talpykla

- m Naują alyvą pilkite lėtai, kad galėtų pasišalinti oro burbuliukai. Alyvos kiekis ir rūšis pateikti skirnyje „Techniniai duomenys“.
- n Pakeiskite alyvos talpyklos dangtelius.
- o Uždėkite ir pritvirtinkite prietaiso dangtelį.
- p Prietaisą eksploatuokite 5 minutes ir vėl patikrinkite alyvos lygį.

Techninės priežiūros darbai

Aukšto slėgio žarnos keitimas automatinio žarnos būgno atveju

⚠️ ĮSPĖJIMAS

Sužalojimo pavojus

Atsilaisvinus fiksoatoriui, žarnos ritė gali netikėtai pasisukti labai greitai.

Sąžiningai atlikite toliau nurodytus veiksmus ir pritvirtinkite žarnos ritę taip, kaip aprašyta.

Pastaba

Šiam prietaisui tinka tik „Ultra Guard“ versijos aukšto slėgio žarnos.

1. Atsuktuvu nuimkite žarnos ritės dangtelį.

Paveikslas M

- ① Dangtelis
2. Aukšto slėgio žarną visiškai nuvyniokite nuo žarnos būgno.
3. Pro korpuso šešiakampę angą įkiškite šešiakampį raktą SW 10. Įkiškite raktą tol, kol žarnos ritė užsiblokuos.

Paveikslas N

- ① Atidarymas, šešiakampis

Paveikslas O

- ① Šešiabriaunis veržlių raktas SW 10

4. Išsukite 2 varžtus.

Paveikslas P

- ① Žarnos kamštis
- ② Aukšto slėgio žarna

- ③ Varžtas

5. Nuo aukšto slėgio žarnos nuimkite žarnos kamštį.
6. Ištraukite apsauginį kablį.

Paveikslas Q

- ① Žarnos jungtis
- ② Poveržlė
- ③ Aukšto slėgio žarna.
- ④ Apsauginis kablys

7. Pripildymo žarną ištraukite iš prietaiso.
8. Praveskite naują aukšto slėgio žarną per žarnos kreipiamuosius ritinėlius ir įkiškite ją į žarnos jungtį. Laikykitės žarnos ritės sukimosi krypties.

Paveikslas R

- ① Žarnos kreipiamasis ritinėlis
9. Įkiškite siurbimo žarną į siurbimo žarnos jungtį.
10. Patikrinkite, ar visos poveržlės yra už fiksavimo kablio.
11. Prie kito aukšto slėgio žarnos galo pritvirtinkite žarnos kamštį. Atstumas iki žarnos galo apie 1 m (iki aukšto slėgio pistoleto).
12. Prijunkite prietaisą prie vandens ir elektros tiekimo tinklo, paleiskite jį ir patikrinkite, ar jungtis nėra nesandari.
13. Įtempkite žarną ir laikykite ją įtemptą. Kol žarna įtempta, ištraukite šarmyrinį raktą.
14. Atlaisvinkite žarnos ritę traukdami už aukšto slėgio žarnos ir leiskite aukšto slėgio žarnai lėtai kilti aukštyn. Patikrinkite pervyniojimo greitį laikydami žarną.
15. Uždėkite dangtelį.

Aukšto slėgio žarnos keitimas rankinio žarnos būgno atveju

1. Didelio slėgio žarną visiškai nuvyniokite nuo žarnos ritės.
- #### **Paveikslas S**
2. Atidarykite didelio slėgio žarnos tvirtinimo spaustuką ir ištraukite žarną.
 3. Žarnos antgalį iki galo įstumkite į žarnos ritės sandūros mazgą ir užfiksuokite tvirtinimo spaustuku.

Pagalba gedimų atveju

⚠️ PAVOJUS

Netyčinis prietaiso paleidimas, prisilietimas prie dalių, kuriomis teka srovė

Sužalojimo pavojus, elektros smūgis

Prieš visus darbus su prietaisu, prietaisą išjunkite.

Ištraukite tinklo kištuką.

Visas patikras ir darbus su elektros dalimis paveskite atlikti specialistui.

Jei jūsų prietaiso gedimas nepaminėtas šiame skyriuje, kreipkitės į klientų tarnybą.

Signalinė lemputė

Pastaba

Ši funkcija numatyta tik HD 10/25... ir HD 13/18...

Signalinė lemputė rodo veikimo būsenas (žalia) ir gedimus (raudona).

Kontrolinės lemputės atstata

1. Prietaiso jungiklį nustatykite į padėtį „0“.
2. Palaukite keletą sekundžių.
3. Prietaiso jungiklį nustatykite į padėtį „I“.

Darbinės būklės rodmuo

Nepertraukiamai šviečia žaliai

Įrenginys paruoštas naudojimui.

Žalias blyksnis 1 kartą

Po 30 minučių nepertraukiamo veikimo prietaiso parengtis darbei pasibaigia ir prietaisas yra išjungiamas (saugumas trūkus aukštojo slėgio žarnai).

Iš naujo įjungti laukimo trukmės režimą:

1. Prietaiso jungiklį nustatykite į padėtį „0“.
2. Palaukite keletą sekundžių.
3. Prietaiso jungiklį nustatykite į padėtį „I“.

Trikčių rodmuo

1 kartą mirksi raudona spalva

Aukštojo slėgio pusė nėra sandari.

1. Patikrinkite aukštojo slėgio žarnos, žarnų jungčių ir aukštojo slėgio pistoleto sandarumą.

2 kartus blyksteli raudona spalva

Variklis yra per karštas.

1. Prietaiso jungiklį nustatykite į padėtį „0“.
2. Palaukite, kol prietaisas atauš.
3. Prietaiso jungiklį nustatykite į padėtį „I“.

Pastaba

Jei šis gedimas kartojasi, patikrinkite purkštuką, vandens įleidimo temperatūrą, aplinkos temperatūrą ir tinklo įtampą.

3 kartus mirksi raudona spalva

Aptikta elektros energijos tiekimo triktis.

1. Patikrinkite maitinimo tinklo jungtį ir tinklo saugiklius.

4 kartą mirksi raudona spalva

Sunaudojama pernelyg daug elektros srovės.

1. Susisiekiama su klientų aptarnavimo tarnyba.

Nerodomas triktys

Prietaiso nepavyksta paleisti.

1. Kai signalinė lemputė mirksi žaliai:
 - a. Prietaiso jungiklį nustatykite į padėtį „0“.
 - b. Prietaiso jungiklį nustatykite į padėtį „I“.
2. Palaukite, kol variklis atauš:
 - a. Prietaiso jungiklį nustatykite į padėtį „0“.
 - b. Palaukite, kol prietaisas atauš.
 - c. Prietaiso jungiklį nustatykite į padėtį „I“.
3. Patikrinkite, ar nepažeistas tinklo kabelis.
4. Patikrinkite tinklo įtampą.
5. Elektros gedimų atvejais kreipkitės į klientų tarnybą.

Prietaise nesukuriamas slėgis

1. Patikrinkite, ar aukštojo slėgio antgalis yra tinkamo dydžio (žr. skyrių "Techniniai duomenys").
2. Purškimo antgalį išvalykite / pakeiskite.
3. Oro išleidimas iš prietaiso (žr. skyrių „Oro išleidimas iš prietaiso“).
4. Išvalykite smulkųjį filtrą, prirėikus pakeiskite (žr. skyrių "Priežiūra ir techninė priežiūra / kas savaitę").
5. Patikrinkite tiekiamo vandens kiekį, reikalingas kiekis nurodytas skyriuje „Techniniai duomenys“.
6. Jeigu reikia, kreipkitės į klientų tarnybą.

Siurblys yra nesandarus.

Leidžiamas iki 3 lašų per minutę vandens išsiskyrimas.

- Jei nesandarumas didesnis, prietaisą turi patikrinti klientų aptarnavimo tarnyba.

Siurblys bilda

1. Patikrinkite tiekiamo vandens kiekį, reikalingas kiekis nurodytas skyriuje „Techniniai duomenys“.
2. Oro išleidimas iš prietaiso (žr. skyrių „Oro išleidimas iš prietaiso“).
3. Išvalykite smulkųjį filtrą, prirėikus pakeiskite (žr. skyrių "Priežiūra ir techninė priežiūra / kas savaitę").
4. Jeigu reikia, kreipkitės į klientų tarnybą.

Valiklio mišinio per mažai

1. Patikrinkite, ar naudojamas putų vamzdelio antgalis atitinka prietaiso srauto greitį.
2. Iš naujo pripildykite putų vamzdelio antgalį.
3. Užmaukite ant siurbimo žarnos didesnę diafragmą.
4. Patikrinkite siurbimo žarną ir putų vamzdelio antgalį, ar nesuderinamieji valiklio nuosėdų. Nuosėdas pašalinkite drungnu vandeniu.
5. Jeigu reikia, kreipkitės į klientų tarnybą.

Per mažas tiekiamo vandens kieks

1. Patikrinkite, ar naudojamas putų vamzdelio antgalis atitinka prietaiso srauto greitį.
2. Patikrinkite siurbimo žarną ir putų vamzdelio antgalį, ar nesuderinamieji valiklio nuosėdų. Nuosėdas pašalinkite drungnu vandeniu.
3. Jeigu reikia, kreipkitės į klientų tarnybą.

Garantija

Kiekvienoje šalyje galioja mūsų įgaliotų pardavėjų nustatytos garantijos sąlygos. Galimus prietaiso gedimus garantijos galiojimo laikotarpiu pašalinsime nemokamai, jei tokių gedimų priežastis buvo netinkamos medžiagos ar gamybos klaidos. Dėl garantinių gedimų šalinimo kreipkitės į savo pardavėją arba artimiausią klientų aptarnavimo tarnybą pateikdami pirkimą patvirtinančią kasos kvitą.

(Adresą rasite kitoje pusėje)

Daugiau informacijos apie garantiją (jei tokia yra) rasite vietinės „Kärcher“ svetainės techninio aptarnavimo srityje, skiltyje „Atsisiuntimai“.

ES atitikties deklaracija

Pareiškiame, kad toliau aprašyto aparato brėžiniai ir konstrukcija bei mūsų į rinką išleistas modelis atitinka pagrindinius ES direktyvų saugumo ir sveikatos apsaugos reikalavimus. Jeigu įrenginiui atliekamas su mumis nesuderintas keitimas, ši deklaracija netenka savo galios.

Produktas: Aukšto slėgio valymo įrenginys

Tipas: 1.286-xxx.x

Atitinkamos ES direktyvos

2000/14/EB

2006/42/EB (+2009/127/EB)

2011/65/ES

2014/30/ES

2009/125/EB

Taikomas (-i) Reglamentas (-ai)

(EU) 2019/1781

Taikyti darnieji standartai

EN 60335-1

EN 60335-2-79

EN IEC 63000: 2018

EN 55014-1: 2017 + A11: 2020

EN 55014-2: 1997+A1: 2001+A2: 2008

EN 61000-3-2: 2014

EN 61000-3-3: 2013

HD 9/20-4 S

HD 10/21-4 S

EN 61000-3-11: 2020

HD 13/18-4 S

HD 10/25-4 S

EN 62233: 2008

Taikomi nacionaliniai standartai

-

Svertinis garso galios lygis dB(A)

HD 9/20-4 S(XA)
Išmatuotas: 91
Garantuojamas: 93
HD 10/21-4 S(XA)
Išmatuotas: 91
Garantuojamas: 93
HD 13/18-4 S(XA)
Išmatuotas: 91
Garantuojamas: 93
HD 10/25-4 S(XA)
Išmatuotas: 91
Garantuojamas: 93



H. Jenner
Chairman of the Board of Management



S. Reiser
Manager Regulatory Affairs & Certification

Documentacijos tvarkytojas:

S. Reiser
Alfred Kärcher SE & Co. KG
Alfred-Kärcher-Str. 28 - 40
71364 Vinendenas, Vokietija
Tel.: +49 7195 14-0
Faks.: +49 7195 14-2212
Vinendenas, 2023 m. rugpjūčio 1 d.

Pasirašantys asmenys veikia pagal bendrovės vadovų įgaliojimus.

Techniniai duomenys

	HD 9/ 20-4 S	HD 9/ 20-4 SX Plus	HD 9/ 20-4 SXA	HD 10/ 21-4 S	HD 10/ 21-4 SX Plus	HD 10/ 21-4 SXA	HD 10/ 21-4 S
Šaliai skirtas variantas							
Šalis	EU	EU	EU	EU	EU	EU	KAP
Elektros jungtis							
Įtampa	V	400	400	400	400	400	380
Fazė	~	3	3	3	3	3	3
Dažnis	Hz	50	50	50	50	50	50
Didžiausia leistina tinklo pilnutinė var- ža	Ω	-	-	-	-	-	-
Imama galia	kW	7,0	7,0	7,0	8,0	8,0	8
Saugiklio rūšis		IPX5	IPX5	IPX5	IPX5	IPX5	IPX5
Tinklo saugiklis (inertinis, Char. C)	A	16	16	16	16	16	16
Ilgintuvo laidas 10 m	mm ²	2,5	2,5	2,5	2,5	2,5	2,5
Ilgintuvo laidas 30 m	mm ²	4	4	4	4	4	4
Vandens jungtis							
Įleidimo slėgis (maks.)	MPa	1	1	1	1	1	1
Įleidimo temperatūra (maks.)	°C	60	60	60	60	60	60
Tiekiamas kiekis (min.)	l/h	1100	1100	1100	1200	1200	1200
Įsiurbimo aukštis (maks.)	m	0,5	0,5	0,5	0,5	0,5	0,5
Vandens padavimo žarnos mažiausias ilgis	m	7,5	7,5	7,5	7,5	7,5	7,5
Vandens padavimo žarnos mažiausias skersmuo	in	1	1	1	1	1	1
Siurbimo žarnos užsakymo numeris		4.730-012.0	4.730-012.0	4.730-012.0	4.730-012.0	4.730-012.0	4.730-012.0
Įrenginio galios duomenys							
Standartinis purkštuko purškimo antgalio dydis		047	047	047	050	050	050
Vandens darbinis slėgis su standartinium antgaliu	MPa	20	20	20	23	23	21
Darbinis slėgis (maks.)	MPa	25	25	25	25	25	25
Tiekimo pajėgumas, vanduo	l/min	15	15	15	16,7	16,7	16,67
Rankinio purškimo pistoleto atatrikos jėga	N	48	49	49	56	56	56
Matmenys ir svoriai							
Tipinis darbinis svoris	kg	62,4	67,1	74	63,4	68,1	63,4

		HD 9/ 20-4 S	HD 9/ 20-4 SX Plus	HD 9/ 20-4 SXA	HD 10/ 21-4 S	HD 10/ 21-4 SX Plus	HD 10/ 21-4 SXA	HD 10/ 21-4 S
Ilgis	mm	607	607	607	607	607	607	607
Plotis	mm	518	518	518	518	518	518	518
Aukštis	mm	1063	1063	1063	1063	1063	1063	1063
Alyvos kiekis	l	1,0	1,0	1,0	1,0	1,0	1,0	1
Alyvos rūšis	Tipas	SAE 90	SAE 90	SAE 90	SAE 90	SAE 90	SAE 90	SAE 90
Nustatytos vertės pagal EN 60335-2-79								
Plaštakos ir rankos vibracijos vertė	m/s ²	3,6	3,7	3,7	4,6	4,4	4,4	4,6
Neapibrėžtis K	m/s ²	0,9	0,9	0,9	1,0	0,9	0,9	1
Garso lygis L _{pA}	dB(A)	72	72	72	72	75	75	70
Neapibrėžtis K _{pA}	dB(A)	3	3	3	3	3	3	3
išmatuotas garso galios lygis L _{WA}	dB(A)	91	91	91	91	91	91	91
garantuotas garso galios lygis LWA _d	dB(A)	93	93	93	93	93	93	93
		HD 10/ 25-4 S	HD 10/ 25-4 SXA	HD 10/ 25-4 S	HD 10/ 25-4 S	HD 10/ 25-4 SXA	HD 13/ 18-4 S	HD 13/ 18-4 SXA
Šaliai skirtas variantas								
Šalis		EU	EU	KAP	KAP	EU II	EU	EU
Elektros jungtis								
Įtampa	V	400	400	220	440-460	230	400	400
Fazė	~	3	3	3	3	3	3	3
Dažnis	Hz	50	50	60	60	50	50	50
Didžiausia leistina tinklo pilnutinė var-ža	Ω	0.0452 + j0.0283	0.0452+ j0.0283	0.0452 + j0.0283	0.0452 + j0.0283	0.0452 + j0.0283	0.0452+ j0.0283	0.0452+ j0.0283
Įmama galia	kW	8,8	8,8	7,5	8	8,5	8,8	8,8
Saugiklio rūšis		IPX5	IPX5	IPX5	IPX5	IPX5	IPX5	IPX5
Tinklo saugiklis (inertinis, Char. C)	A	16	16	25	16	25	16	16
Ilgintuvo laidas 10 m	mm ²	2,5	2,5	2,5	2,5	2,5	2,5	2,5
Ilgintuvo laidas 30 m	mm ²	4	4	4	4	4	4	4
Vandens jungtis								
Įleidimo slėgis (maks.)	MPa	1	1	1	1	1	1	1
Įleidimo temperatūra (maks.)	°C	60	60	60	60	60	60	60
Tiekiamas kiekis (min.)	l/h	1200	1200	1200	1200	1200	1500	1500
Įsiurbimo aukštis (maks.)	m	0,5	0,5	0,5	0,5	0,5	0,5	0,5
Vandens padavimo žarnos mažiausias ilgis	m	7,5	7,5	7,5	7,5	7,5	7,5	7,5
Vandens padavimo žarnos mažiausias skersmuo	in	1	1	1	1	1	1	1
Siurbimo žarnos užsakymo numeris		4.730-012.0	4.730-012.0	4.730-012.0	4.730-012.0	4.730-012.0	4.730-012.0	4.730-012.0
Įrenginio galios duomenys								
Standartinio puršktuvo purškimo antgalio dydis		047	047	055	050	050	075	075
Vandens darbinis slėgis su standartiniu antgaliu	MPa	25	25	19	22	23	18	18
Darbinis slėgis (maks.)	MPa	28	28	22	25	26	25	25
Tiekimo pajėgumas, vanduo	l/min	16,67	16,67	16,67	16,67	16,67	21,67	21,67
Rankinio purškimo pistoleto atatrankos jėga	N	62	62	54	58	60	68	68

		HD 10/ 25-4 S	HD 10/ 25-4 SXA	HD 10/ 25-4 S	HD 10/ 25-4 S	HD 10/ 25-4 SXA	HD 13/ 18-4 S	HD 13/ 18-4 SXA
Matmęys ir svoriai								
Tipinis darbinis svoris	kg	67	78,6	67,0	67	75	69,8	81,4
Ilgis	mm	607	607	607	607	607	607	607
Plotis	mm	518	518	518	518	518	518	518
Aukštis	mm	1063	1063	1063	1063	1063	1063	1063
Alyvos kiekis	l	1,0	1,0	1	1	1	1,0	1,0
Alyvos rūšis	Tipas	SAE 90	SAE 90	SAE 90	SAE 90	SAE 90	SAE 90	SAE 90
Nustatytos vertės pagal EN 60335-2-79								
Plaštakos ir rankos vibracijos vertė	m/s ²	4,7	4,7	6,1	6,6	5,3	3,7	3,7
Neapibrėžtis K	m/s ²	1	1	1,5	1,2	1,3	0,9	0,9
Garso lygis L _{pA}	dB(A)	74	76	75	75	75	74	75
Neapibrėžtis K _{pA}	dB(A)	3	3	3	3	3	3	3
išmatuotas garso galios lygis L _{WA}	dB(A)	91	91	91	91	91	91	91
garantuotas garso galios lygis L _{WA,d}	dB(A)	93	93	93	93	93	93	93

Išimtis taikomas pagal Reglamento (ES) 2019/1781 I priedo 2 skyrių (12): j)

Pasilikame teisę daryti techninius pakeitimus.

Spis treści

Wskazówki ogólne.....	148
Zastosowanie zgodne z przeznaczeniem	148
Ochrona środowiska	149
Akcesoria i części zamienne	149
Zakres dostawy	149
Zasady bezpieczeństwa	149
Opis urządzenia	149
Montaż.....	150
Przyłącze elektryczne.....	150
Przyłącze wody	150
Obsługa	150
Ręczny bęben na wąż	151
Automatyczny bęben na węża	151
Działanie.....	151
Transport	152
Składowanie	152
Czyszczenie i konserwacja	153
Usuwanie usterek	154
Garancja	155
Deklaracja zgodności UE	155
Dane techniczne.....	156

Wskazówki ogólne



Przed rozpoczęciem użytkowania urządzenia należy przeczytać oryginalną instrukcję obsługi oraz załączone

wskazówki dotyczące bezpieczeństwa. Postępować zgodnie z podanymi instrukcjami.

Oba zeszyty przechować do późniejszego wykorzystania lub dla następnego użytkownika.

Zastosowanie zgodne z przeznaczeniem

Mijka wysokociśnieniowa jest przeznaczona wyłącznie do następujących prac:

- Czyszczenie za pomocą strumienia wysokociśnieniowego bez środka czyszczącego (np. fasad, tarasów, sprzętu ogrodowego)
 - Czyszczenie strumieniem pod niskim ciśnieniem i środkiem czyszczącym za pomocą lancy spieniącej dostępnej jako wyposażenie dodatkowe (np. maszyn, pojazdów, budynków, narzędzi)
- W przypadku silnych zabrudzeń zalecamy użycie dyszy rotacyjnej dostępnej w ramach wyposażenia specjalnego.
- W przypadku wersji HD... Plus dysza rotacyjna należy do zakresu dostawy.
- Urządzenie może pracować z akcesoriami Servo Control.

Wartości graniczne dla dopływu wody

UWAGA

Zanieczyszczona woda

Wcześniejse zużycie lub odkładanie się osadów w urządzeniu

Urządzenie można zasilać tylko czystą wodą lub wodą z recyklingu, o ile nie przekracza ona wartości granicznych.

Dla dopływu wody obowiązują następujące wartości graniczne:

- Wartość pH: 6,5-9,5
- Przewodność elektryczna: Przewodność świeżej wody + 1200 µS/cm, maksymalna przewodność 2000 µS/cm
- Substancje odkładające się (objętość próbki 1 l, czas osadzenia 30 minut): < 0,5 mg/l
- Substancje filtrowane: < 50 mg/l, bez materiałów ściemnych
- Węglowodory: < 20 mg/l
- Chlorek: < 300 mg/l
- Siarczan: < 240 mg/l
- Wapń: < 200 mg/l
- Twardość łączna: < 28 °dH, < 50° TH, < 500 ppm (mg CaCO₃/l)
- Żelazo: < 0,5 mg/l
- Mangan: < 0,05 mg/l
- Miedź: < 2 mg/l
- Chlor aktywny: < 0,3 mg/l
- Brak przykrego zapachu

Ochrona środowiska



Materiały, z których wykonano opakowania, nadają się do recyklingu. Opakowania poddać utylizacji przyjaznej dla środowiska naturalnego.



Elektryczne i elektroniczne urządzenia zawierają cenne surowce wtórne, a często również takie części składowe jak baterie, akumulatory lub olej, które w razie niewłaściwej obsługi lub nieprawidłowej utylizacji mogą stanowić potencjalne zagrożenie dla zdrowia ludzkiego i środowiska naturalnego. Jednak te części składowe są niezbędne do prawidłowej pracy urządzenia. Urządzeń oznaczonych tym symbolem nie można wyrzucać do odpadów z gospodarstw domowych.

Wskazówki dotyczące składników (REACH)

Aktualne informacje dotyczące składników można znaleźć na stronie: www.kaercher.de/REACH

Akcesoria i części zamienne

Należy stosować tylko oryginalne akcesoria i części zamienne, ponieważ gwarantują one bezpieczną i bezawaryjną pracę urządzenia.

Informacje dotyczące akcesoriów i części zamiennych można znaleźć na stronie www.kaercher.com.

Zakres dostawy

Podczas rozpakowywania urządzenia należy sprawdzić, czy w opakowaniu znajdują się wszystkie elementy. W przypadku stwierdzenia braków w akcesoriach lub szkód powstałych w transporcie należy zwrócić się do dystrybutora.

Zasady bezpieczeństwa

- Przed pierwszym uruchomieniem urządzenia należy koniecznie przeczytać zasady bezpieczeństwa 5.951-949.0.
- Przestrzegać krajowych przepisów dotyczących strumienia cieczowych.
- Przestrzegać krajowych przepisów dotyczących zapobiegania wypadkom. Należy regularnie sprawdzać strumienice cieczowe. Wyniki sprawdzania należy udokumentować pisemnie.
- Nie należy dokonywać żadnych modyfikacji w urządzeniu i akcesoriach.

Symbole na urządzeniu



Urządzenia nie można podłączać bezpośrednio do publicznej sieci wodociągowej.



Nie wolno kierować strumienia wysokociśnieniowego na ludzi, zwierzęta, aktywne osprzęt elektryczny ani na samo urządzenie. Chronić urządzenie przed mrozem.

Wyposażenie zabezpieczające

⚠ OSTROŻNIE

Niebezpieczeństwo odniesienia obrażeń z powodu braku lub modyfikacji urządzeń zabezpieczających! Urządzenia zabezpieczające służą ochronie użytkownika.

Nie wolno omijać, usuwać ani dezaktywować żadnych urządzeń zabezpieczających.

Zabezpieczenia są ustawiane fabrycznie i zaplombowane. Ustawień może dokonywać jedynie serwis.

Zawór przelewowy z przełącznikiem ciśnieniowym

W razie ograniczenia ilości wody za pomocą regulatora ciśnienia i ilości otwiera się zawór przelewowy i część wody spływa z powrotem do strony ssącej pompy. Po zwolnieniu dźwigni spustowej pistoletu wysokociśnieniowego wyłącznik ciśnieniowy pompy wysokociśnieniowej wyłącza się, a wysokociśnieniowy strumień wody ustaje.

Po pociągnięciu za dźwignię spustową pompa ponownie się włącza.

Opis urządzenia

Schemat urządzenia

Patrz strona z grafikami

Rysunek A

Rysunek B

Rysunek C

- ① Filtr dokładny
- ② Pokrywa
- ③ Lampka kontrolna stanu pracy / usterki *
- ④ Uchwyt kabla
- ⑤ Tabliczka znamionowa
- ⑥ Podstawa węża **
- ⑦ Napinacz gumowy **
- ⑧ Pałak przesuwny
- ⑨ Dysza rotacyjna Vibrasoft ****
- ⑩ Nakrętka kółkowa
- ⑪ Dysza wysokociśnieniowa
- ⑫ Lanca EASY!Lock
- ⑬ Regulacja ciśnienia/przepływu
- ⑭ Pistolet wysokociśnieniowy EASY!Force
- ⑮ Zaczep zabezpieczający
- ⑯ Dźwignia spustowa
- ⑰ Dźwignia zabezpieczająca
- ⑱ Wąż wysokociśnieniowy EASY!Lock
- ⑲ Bęben do zwijania węża ****
- ⑳ Wspornik lancy
- ㉑ Śruba mocująca pokrywę urządzenia
- ㉒ Schowek na akcesoria
- ㉓ Wyłącznik urządzenia
- ㉔ Wskaźnik poziomu oleju
- ㉕ Przyłącze wysokiego ciśnienia EASY!Lock **
- ㉖ Uchwyt dyszy
- ㉗ Przyłącze wody
- ㉘ Ręczna korba bębna do zwijania węża ***

* tylko w przypadku HD 10/25 i HD 13/18

** tylko w wersji S

*** tylko w wersji SX

**** tylko w wersji SX/SXA

***** tylko w wersji Plus

Montaż

Aktywacja odpowietrzania zbiornika oleju

1. Wykręcić śrubę mocującą z pokrywy urządzenia.
2. Zdjąć pokrywę urządzenia.
3. Odciać końcówkę korka zbiornika oleju w taki sposób, aby powstał mały otwór.

Rysunek D

- ① Pokrywa
 - ② Zbiornik oleju
4. Zamocować pokrywę urządzenia.

Kontrola poziomu oleju

1. Ustawić urządzenie na poziomej powierzchni.
2. Poziom oleju musi znajdować się pomiędzy oznaczeniem "MIN" i "MAX" na wskaźniku poziomu oleju.

Obracanie uchwytu kabla

W razie potrzeby uchwytu kabla można obrócić.

1. Wykręcić śrubę wykonując około 4 obrotów.

Rysunek E

- ① Śruba
 - ② Uchwyt kabla
2. Wyciągnąć uchwyt kabla i obrócić go na żądaną pozycję.
3. Nacisnąć uchwyt kabla w kierunku urządzenia, tak aby znalazł się w blokadzie.
4. Dokręcić śrubę.

Montaż akcesoriów

Wskazówka

System EASY!Lock szybko i pewnie łączy podzespoły dzięki szybkozłączce gwintowanej i wykonaniu tylko jednego obrotu.

1. Nałożyć dyszę wysokociśnieniową na lancę.
2. Zamontować i dokręcić ręcznie nakrętkę łączącą (EASY!Lock).
3. Podłączyć lancę do pistoletu wysokociśnieniowego i dokręcić ręcznie (EASY!Lock).

Rysunek F

W przypadku urządzeń bez bębna do zwijania węża:

4. Podłączyć wąż wysokociśnieniowy do pistoletu wysokociśnieniowego i przyłączyć wysokiego ciśnienia urządzenia, a następnie dokręcić ręcznie (EASY!Lock).

W przypadku urządzeń z bębnem do zwijania węża:

5. Podłączyć wąż wysokociśnieniowy do pistoletu wysokociśnieniowego i dokręcić ręcznie (EASY!Lock).

Przyłącze elektryczne

⚠ NIEBEZPIECZEŃSTWO

Niebezpieczeństwo porażenia prądem elektrycznym

Podłączyć urządzenie do sieci elektrycznej za pomocą wtyczki. Zabrania się używania nierozdzielnego połączenia z siecią elektryczną. Wtyczka służy do odłączenia od sieci elektrycznej.

Urządzenie podłączać jedynie do prądu zmiennego.

Używać przedłużacza o odpowiednim przekroju (patrz "Dane techniczne").

Rozwinąć cały przedłużacz z bębna kablowego.

1. Odwinąć kabel sieciowy i położyć na podłodze.
2. Włożyć wtyczkę sieciową do gniazdka.

Przyłącze wody

Podłączenie do instalacji wodnej

⚠ OSTRZEŻENIE

Cofanie się zanieczyszczonej wody do sieci wodociągowej

Niebezpieczeństwo dla zdrowia

Przestrzegać przepisów przedsiębiorstwa wodociągowego.

Zgodnie z obowiązującymi przepisami urządzenie nigdy nie może być używane bez odłącznika systemowego od sieci wodociągowej. Stosować odpowiedni odłącznik systemowy firmy KÄRCHER lub alternatywnie odłącznik systemowy zgodny z EN 12729, typ BA. Woda, która przepłynęła przez odłącznik systemowy, jest uznawana za nienadającą się do spożycia. Oddzielnik systemowy należy zawsze podłączać na dopływie wody, nigdy nie bezpośrednio na przyłączy wody urządzenia.

1. Sprawdzić ciśnienie, temperaturę i ilość wody na dopływie (patrz rozdział *Dane techniczne*).
2. Połączyć oddzielnik systemowy i przyłączyć wodę urządzenia za pomocą węża doprowadzającego wodę (wymaganie dotyczące węża doprowadzającego wodę patrz rozdział *Dane techniczne*).
3. Otworzyć dopływ wody.

Zasysanie wody ze zbiornika

1. Przykręcić wąż ssący z filtrem do przyłącza wody (numer katalogowy filtra patrz rozdział *Dane techniczne*).
2. Odpowietrzyć urządzenie (patrz rozdział *Odpowietrzanie urządzenia*).

Odpowietrzanie urządzenia

1. Odkręcić dyszę wysokociśnieniową od lancy.
2. Włączyć urządzenie i poczekać, aż woda będzie wydostawać się bez pęcherzyków.
3. W razie problemów z odpowietrzaniem włączyć urządzenie na 10 sekund, a następnie wyłączyć. Kilkakrotnie powtórzyć proces.
4. Wyłączyć urządzenie.
5. Przykręcić dyszę wysokociśnieniową do lancy.

Obsługa

⚠ NIEBEZPIECZEŃSTWO

Niebezpieczeństwo odniesienia obrażeń

Strumień pod wysokim ciśnieniem może spowodować obrażenia.

Nigdy nie mocować dźwigni spustowej i zabezpieczających w pozycji uruchomionej.

Nie używać pistoletu wysokociśnieniowego, jeśli dźwignia zabezpieczająca jest uszkodzona.

Jeśli dźwignia zabezpieczająca jest uszkodzona, należy skontaktować się z serwisem.

Przed rozpoczęciem jakichkolwiek prac przy urządzeniu przesunąć zaczep zabezpieczający na pistolecie wysokociśnieniowym do przodu.

Nigdy nie użytkować urządzenia bez zamontowanej lancy. Sprawdzić, czy lancia jest prawidłowo zamocowana. Lancia musi zostać dokręcona ręcznie.

Trzymać pistolet wysokociśnieniowy i lancę obiema rękami.

Przed użyciem sprawdzić, czy urządzenie, akcesoria, przewody zasilające i przyłącza nie są uszkodzone. Urządzenie może być używane wyłącznie wtedy, gdy jego stan techniczny nie budzi zastrzeżeń.

Ręczny bęben na wąż

Urządzenie jest wyposażone w ręczny bęben na wąż (HD 9/20-4 SX Plus i HD10/21-4 SX Plus).

Rozwijanie węża

1. Obrócić korbę bębna przeciwnie do ruchu wskazówek zegara.
2. Całkowicie rozwinąć wąż.

Zwijanie węża

1. Całkowicie opróżnić wąż.
2. Obrócić korbę bębna zgodnie z ruchem wskazówek zegara.
3. Całkowicie zwinąć wąż.

Automatyczny bęben na węża

Urządzenie jest wyposażone w automatyczny bęben na wąż (w wersji HD...SXA).

Odwijanie węża

1. Wyciągnąć wąż.
2. Przy odciążeniu bębna na węża zostaje zablokowany.

Nawijanie węża

⚠ NIEBEZPIECZEŃSTWO

Niebezpieczeństwo odniesienia obrażeń

Jeśli wąż wysokociśnieniowy zostanie puszczony podczas nawijania, może wykonywać niekontrolowane ruchy oraz uderzać w przedmioty dookoła i rozrzucać je. Mocno trzymać wąż wysokociśnieniowy podczas nawijania i kontrolować go.

Nie sięgać do wnętrza bębna na wąż.

1. Wyciągnąć krótki odcinek węża i odciążyć. Bęben automatycznie nawija węża.
2. Podczas nawijania regulować prędkość nawijania poprzez prowadzenie węża.

Działanie

Otwieranie/zamykanie pistoletu wysokociśnieniowego

1. Nacisnąć dźwignię zabezpieczającą i spustową. Pistolet wysokociśnieniowy zostanie otworzony.
2. Puścić dźwignię zabezpieczającą i spustową. Pistolet wysokociśnieniowy zostanie zamknięty.

Praca z wysokim ciśnieniem

Wskazówka

Urządzenie jest wyposażone w wyłącznik ciśnieniowy. Silnik działa tylko wtedy, gdy pistolet wysokociśnieniowy jest otwarty.

1. W przypadku urządzeń z jednym bębnem do zwijania węża: Całkowicie odwinąć wąż wysokociśnieniowy z bębna.
2. Ustawić wyłącznik urządzenia w pozycji „I”. Dotyczy HD 10/25...i 13/18...: Kontrolka świeci się na zielono.
3. Odbezpieczyć pistolet wysokociśnieniowy. W tym celu przesunąć zaczep zabezpieczający do tyłu.
4. Otworzyć pistolet wysokociśnieniowy.

⚠ NIEBEZPIECZEŃSTWO

Niebezpieczeństwo odniesienia obrażeń

Strumień wody wydobywający się z regulatora ciśnienia/przepływu może spowodować obrażenia.

Upewnić się, że połączenie pomiędzy regulatorem ciśnienia/przepływu a rurą stalową nie poluzowało się.

5. Ustawić ciśnienie robocze i ilość wody, obracając regulator ciśnienia i przepływu.

Wskazówka

Przy najniższym natężeniu przepływu, ciepło odlotowe z silnika zapewnia podgrzew wody o ok. 15°C.

Praca ze środkiem czyszczącym

⚠ OSTRZEŻENIE

Niewłaściwa obsługa środków czyszczących

Niebezpieczeństwo dla zdrowia

Należy przestrzegać zasad bezpieczeństwa zamieszczonych na środkach czyszczących.

UWAGA

Nieodpowiednie środki czyszczące

Używanie urządzenia i czyszczonych obiektów Stosować wyłącznie środki czyszczące autoryzowane przez firmę KÄRCHER.

Przestrzegać zaleceń dotyczących dozowania i wskazówek dołączonych do środka czyszczącego.

Aby zminimalizować zanieczyszczenie środowiska, szczególnie używać środki czyszczące.

Wskazówka

Środki czyszczące KÄRCHER gwarantują niezakłóconą pracę urządzenia. Prosimy o zaczerpnienie porady oraz zamówienie naszego katalogu lub broszury z informacjami o naszych środkach czyszczących.

Wskazówka

Do pracy ze środkiem czyszczącym konieczna jest lanca pianowa (opcja).

1. Odkręć zbiornik.

Rysunek G

- ① Zbiornik
- ② Dysza pianowa
- ③ Pistolet wysokociśnieniowy
- ④ Wąż ssący
- ⑤ Zestaw osłon
Stężenie środka czyszczącego: 3=wysokie, 2=średnie, 1=niskie

2. Założyć odpowiednią osłonę na wąż ssący.
3. Napełnić zbiornik środkiem czyszczącym.
4. Przykręcić zbiornik do dyszy pianowej.
5. Odłączyć lancę od pistoletu wysokociśnieniowego.
6. Podłączyć lancę spieniającą do pistoletu wysokociśnieniowego i dokręcić ręcznie.
7. Uruchomić myjkę wysokociśnieniową.

Zalecana metoda czyszczenia

1. Cienko spryskać suchą powierzchnię środkiem czyszczącym i pozostawić na pewien czas (ale nie do wyschnięcia).
2. Spłukać rozpuszczony brud strumieniem wysokociśnieniowym.

Po zakończeniu pracy ze środkiem czyszczącym

Lancę pianową należy wypłukać po użyciu, aby uniknąć gromadzenia się pozostałości środka czyszczącego.

1. Odkręć zbiornik.
2. Wlać resztę środka czyszczącego do oryginalnego opakowania.
3. Napełnić zbiornik czystą wodą.
4. Przykręcić zbiornik do lancy spieniającej.
5. Włączyć lancę spieniającą na ok. 1 minutę, aby wypłukać pozostałości środka czyszczącego.
6. Opróżnić zbiornik.

Przerwanie pracy

1. Zamknąć pistolet wysokociśnieniowy. Urządzenie wyłącza się.
2. Przesunąć zaczep zabezpieczający do przodu. Pistolet wysokociśnieniowy zostanie zablokowany.

Kontynuowanie pracy

1. Przesunąć zaczep zabezpieczający do tyłu. Pistolet wysokociśnieniowy zostanie odblokowany.
2. Otworzyć pistolet wysokociśnieniowy. Urządzenie włącza się.

Czas gotowości

Funkcja ta jest dostępna tylko w wersji HD 10/25... i HD 13/18....

W czasie gotowości urządzenie uruchamia się po otwarciu pistoletu wysokociśnieniowego. Kontrolka świeci się na zielono.

Jeśli pistolet wysokociśnieniowy pozostaje zamknięty przez 30 minut, czas gotowości kończy się. Kontrolka miga na zielono.

Resetowanie czasu gotowości

1. Ustaw wyłącznik urządzenia w pozycji „0”.
 2. Poczekać kilka sekund.
 3. Ustawić wyłącznik urządzenia w pozycji „I”.
- Urządzenie może zostać przełączone na pracę ciągłą przez serwis.

Zakończenie pracy

⚠ OSTRZEŻENIE

Niebezpieczeństwo poparzenia

Reszta wody pozostająca w wyłączonym urządzeniu może się nagrzać. Podczas zdejmowania węża z wlotu wody podgrzana woda może przyskakać i spowodować oparzenia.

Ważę doprowadzającą wodę zdejmować dopiero po ostygnięciu urządzenia.

1. Zamknąć dopływ wody.
2. Otworzyć pistolet wysokociśnieniowy.
3. Ustawić wyłącznik urządzenia w pozycji „I” i włączyć urządzenie na 5 do 10 sekund.
4. Zamknąć pistolet wysokociśnieniowy.
5. Ustaw wyłącznik urządzenia w pozycji „0”.
6. Wtyczkę wyjmować z gniazda sieciowego tylko suchymi rękami.
7. Usunąć dopływ wody.
8. Otworzyć pistolet wysokociśnieniowy i poczekać aż w urządzeniu nie będzie ciśnienia.
9. Przesunąć zaczep zabezpieczający do przodu. Pistolet wysokociśnieniowy zostanie zablokowany.

Transport

⚠ OSTROŻNIE

Nieuwzględnianie masy urządzenia

Niebezpieczeństwo odniesienia obrażeń i uszkodzenia Podczas transportu i składowania uwzględnić masę urządzenia.

UWAGA

Nieprawidłowy transport

Niebezpieczeństwo uszkodzenia

Zabezpieczyć dźwignię spustową pistoletu wysokociśnieniowego przed uszkodzeniami.

- Transport urządzenia pojazdem: Zabezpieczyć urządzenie przed ześlizgnięciem i przechyleniem zgodnie z obowiązującymi przepisami.

- Transport urządzenia na dłuższych odcinkach: Ciągnąć i przesuwać urządzenie trzymając za pałąk przesuwu.

Transport za pomocą żurawia

⚠ NIEBEZPIECZEŃSTWO

Niebezpieczeństwo odniesienia obrażeń

Nieprawidłowo transportowane urządzenie za pomocą żurawia może spaść i spowodować obrażenia.

Przestrzegać lokalnych przepisów bezpieczeństwa i zaobiegania wypadkom.

Urządzenie może być transportowane za pomocą żurawia tylko przez osoby przeszkolone w obsłudze żurawia.

Przed każdym transportem za pomocą żurawia sprawdzić dźwignię pod kątem uszkodzeń.

Zawsze przed rozpoczęciem transportu za pomocą żurawia sprawdzić, czy urządzenie nie jest uszkodzone.

Podnosić urządzenie tylko w sposób opisany pod koniec rozdziału.

Nie mocować osprzętu do podnoszenia na pałąku przesuwu urządzenia.

Nie stosować zawiesi łańcuchowych.

Zabezpieczyć urządzenie podnoszące przed przypadkowym odzepieniem się ładunku.

Przed transportem za pomocą żurawia odłączyć łańcę z pistoletem wysokociśnieniowym, dysze i inne luźne przedmioty.

Podczas podnoszenia nie transportować na urządzeniu żadnych przedmiotów.

Nie należy stać pod ładunkiem.

Dopiłnować, aby nikt nie znalazł się w strefie niebezpieczeństwa żurawia.

Nigdy nie pozostawiać podwieszonoego na żurawiu urządzenia bez nadzoru.

1. Urządzenie podnoszące zamocować na urządzeniu.

Rysunek H

Rysunek I

Rysunek J

Składowanie

⚠ OSTROŻNIE

Nieuwzględnianie masy urządzenia

Niebezpieczeństwo odniesienia obrażeń i uszkodzenia Podczas transportu i składowania uwzględnić masę urządzenia.

Urządzenie składować tylko w pomieszczeniach wewnętrznych.

Przechowywanie urządzenia

1. Umieścić łańcę z pistoletem wysokociśnieniowym w uchwycie dyszy i zablokować uchwyt łańcy.
2. Owinąć kabel sieciowy wokół uchwytu kabla i zabezpieczyć go klipsem.
3. Nawinąć wąż wysokociśnieniowy:
 - a Wersja S: Zwinąć wąż wysokociśnieniowy, umieścić go na uchwycie i zabezpieczyć gumowym napinaczem.
 - b Wersja SX/SXA: Nawinąć wąż wysokociśnieniowy na bęben.

Ochrona przeciwmrozowa

UWAGA

Mróz może zniszczyć urządzenie całkowicie nieopróżnione z wody.

Urządzenie należy przechowywać w miejscu nienarażonym na działanie mrozu.

Jeżeli przechowywanie w miejscu nienarażonym na działanie mrozu jest niemożliwe:

1. Spuścić wodę.
2. Przepompować przez urządzenie dostępny w handlu środek przeciwdziałający zamarzaniu.
3. Włączyć urządzenie na maksymalnie 1 minutę, aby pompa i przewody zostały opróżnione.

Wskazówka

Zastosować dostępny w handlu środek przeciwdziałający zamarzaniu na bazie glikolu przeznaczony do pojazdów mechanicznych. Postępować zgodnie ze wskazaniami udostępnionymi przez producenta środka przeciwdziałającego zamarzaniu.

Czyszczenie i konserwacja

⚠ NIEBEZPIECZEŃSTWO

Niezamierzone włączenie się urządzenia

Niebezpieczeństwo odniesienia obrażeń, porażenia prądem

Przed rozpoczęciem jakichkolwiek prac wyłączyć urządzenie i wyjąć wtyczkę sieciową.

Wskazówka

Zużyty olej może być utylizowany tylko w przewidzianych miejscach składowania. Składować zużyty olej we wskazanych miejscach. Zanieczyszczenie środowiska zużytym olejem podlega karze.

Przegląd bezpieczeństwa / umowa serwisowa

Można umówić się na regularne przeglądy bezpieczeństwa z lokalnym przedstawicielem handlowym lub zawrzeć z nim umowę serwisową. Prosimy zasięgnąć porady.

Terminy konserwacji

Przed każdą eksploatacją

- Sprawdzić, czy kabel sieciowy nie jest uszkodzony. Uszkodzony kabel powinien zostać niezwłocznie wymieniony przez autoryzowany serwis lub wykwalifikowanego elektryka.
- Sprawdzić wąż wysokociśnieniowy pod kątem uszkodzeń. Niezwłocznie wymienić uszkodzony wąż wysokociśnieniowy.
- Sprawdzić szczelność urządzenia. Dopuszczalny wyciek wody to 3 krople na minutę. W razie stwierdzenia większego wycieku należy zawiadomić serwis.

Raz na tydzień

- Sprawdzić poziom oleju. W przypadku mlecznego oleju (woda w oleju) należy natychmiast skontaktować się z serwisem.
- Wyczyścić filtr dokładny.

Rysunek K

- ① Obudowa filtra
- ② Filtr dokładny
- ③ O-ring
- ④ Rączka, rozkładana

- ⑤ Króciec przyłączeniowy

- ⑥ Nakrętka kołpakowa

- a Odkręcić nakrętkę kołpakową.
- b Wyciągnąć króciec przyłączeniowy.
- c Wyciągnąć filtr dokładny z obudowy filtra trzymając za rozkładaną rączkę.
- d Przepłukać filtr dokładny czystą wodą lub przedmuchać sprężonym powietrzem.
- e Sprawdzić o-ring na filtrze dokładnym, w razie potrzeby wymienić.
- f Włożyć filtr dokładny do obudowy filtra.
- g Sprawdzić o-ring na krócu przyłączeniowym, w razie potrzeby wymienić.
- h Zamocować króciec przyłączeniowy.
- i Założyć nakrętkę kołpakową i dokręcić ją ręcznie.

Co 500 roboczogodzin, co najmniej raz w roku

- Zlecić konserwację urządzenia serwisowi.
- Wymienić olej w pompie wysokociśnieniowej:
 - a Odchylić urządzenie do tyłu i odłożyć.
 - b Podstawić zbiornik wychwytywy na stary olej pod korytko wylotowe.

Rysunek L

- ① Zacisk

- ② O-ring

- ③ Zatyczka

- ④ Korytko spustowe

- a Wyciągnąć zacisk w dół.
- b Wyciągnąć zatyckę.
- c Spuścić olej do zbiornika przechwytyjącego.
- f Sprawdzić o-ring na zatyckach, w razie potrzeby wymienić.
- g Włożyć zatyckę i zabezpieczyć ją klamrą.
- h W razie potrzeby wytrzeć olej pozostały w korytku spustowym.
- i Postawić urządzenie.
- j Wykręcić śrubę mocującą z pokrywy urządzenia.
- k Zdjąć pokrywę urządzenia.
- l Zdjąć pokrywę ze zbiornika oleju.

Rysunek D

- ① Pokrywa

- ② Zbiornik oleju

- m Nowy olej wlewać powoli, tak aby pęcherzyki powietrza mogły się ulotnić. Ilość i rodzaj oleju patrz „Dane techniczne”.
- n Założyć pokrywę na zbiornik oleju.
- o Założyć i zamocować pokrywę urządzenia.
- p Uruchomić urządzenie na 5 minut, a następnie ponownie sprawdzić poziom oleju.

Prace konserwacyjne

Wymiana węża wysokociśnieniowego w przypadku automatycznego bębna na wąż

⚠ OSTRZEŻENIE

Niebezpieczeństwo odniesienia obrażeń

Bęben na wąż może niespodziewanie zacząć obracać się bardzo szybko, gdy poluzuje się blokada. Skrupulatnie wykonać poniższe kroki i zabezpieczyć bęben na wąż zgodnie z opisem.

Wskazówka

Do tego urządzenia przeznaczone są tylko węże wysokociśnieniowe w wersji "Ultra Guard".

1. Podnieść pokrywę na bębnie na wąż za pomocą śrubokręta.

Rysunek M

1. Pokrywa
2. Całkowicie odwinąć wąż wysokociśnieniowy z bębna.
3. Przyłożyć klucz imbusowy SW 10 przez otwór sześciokątny w obudowie. Tak daleko wkładać klucz, aż bęben na wąż zostanie zablokowany.

Rysunek N

1. Otwór, sześciokątny

Rysunek O

1. Klucz imbusowy SW 10

4. Wykręcić 2 śruby.

Rysunek P

1. Stoper węża
2. Wąż wysokociśnieniowy
3. Śruba

5. Zdjąć stoper z węża wysokociśnieniowego.
6. Wyjąć hak zabezpieczający.

Rysunek Q

1. Przyłącze przewodu giętkiego
2. Podkładka
3. Wąż wysokociśnieniowy.
4. Hak zabezpieczający
7. Wyjąć wąż wysokociśnieniowy z króćca przyłączeniowego.
8. Przeprowadzić nowy wąż wysokociśnieniowy przez rolki prowadzące wąż i włożyć go do przyłącza węża. Przestrzegać kierunku obrotów bębna na wąż.

Rysunek R

1. Rolka prowadząca wąż
9. Włożyć hak zabezpieczający do przyłącza węża.
10. Sprawdzić, czy wszystkie podkładki znajdują się za hakiem zabezpieczającym.
11. Umieścić stoper węża przy drugim końcu węża wysokociśnieniowego. Odstęp od końca węża około 1 m (do pistoletu wysokociśnieniowego).
12. Podłączyć urządzenie do zasilania wodą i prądem, uruchomić je i sprawdzić szczelność przyłącza.
13. Naprężyć wąż i utrzymać jego naprężenie. Gdy wąż jest naprężony, wyciągnąć klucz imbusowy.
14. Odblokować bęben ciągnąc za wąż wysokociśnieniowy i pozwolić, aby wąż wysokociśnieniowy powoli się nawijał. Sprawdzić prędkość nawijania przytrzymując wąż.
15. Założyć ponownie pokrywę.

Wymiana węża wysokociśnieniowego w przypadku ręcznego bębna na wąż

1. Całkowicie odwinąć wąż wysokociśnieniowy z bębna.

Rysunek S

2. Odczepić klamrę mocującą wąż wysokociśnieniowy i wyciągnąć wąż.
3. Całkowicie wsunąć złączkę do węzła bębna na wąż i zabezpieczyć przy pomocy klamry mocującej.

Usuwanie usterek

⚠ NIEBEZPIECZEŃSTWO

Niezamierzone włączenie się urządzenia, dotknięcie części przewodzącej prąd

Niebezpieczeństwo odniesienia obrażeń, porażenia prądem

Przed rozpoczęciem jakichkolwiek prac z urządzeniem, wyłączyć urządzenie.

Odłączyć wtyczkę sieciową.

Kontrola i prace przy podzespołach elektrycznych powinny być wykonywane przez wykwalifikowany personel.

W razie usterek, które nie zostały opisane w tym rozdziale, należy skontaktować się z autoryzowanym serwisem.

Kontrolka

Wskazówka

Ta funkcja jest dostępna tylko w przypadku HD 10/25... i HD 13/18....

Kontrolka pokazuje stany robocze (zielony) i usterek (czerwony).

Resetowanie kontrolki

1. Ustaw wyłącznik urządzenia w pozycji „0”.
2. Poczekać kilka sekund.
3. Ustawić wyłącznik urządzenia w pozycji „I”.

Wskaźnik stanu urządzenia

Ciągłe światło zielone

Urządzenie jest gotowe do działania.

Miga na zielono 1 raz

Po 30 minutach pracy ciągłej gotowość do pracy upływa i urządzenie zostaje wyłączone (bezpieczeństwo w przypadku pęknięcia węża wysokociśnieniowego).

Aby ponownie aktywować czas gotowości:

1. Ustaw wyłącznik urządzenia w pozycji „0”.
2. Poczekać kilka sekund.
3. Ustawić wyłącznik urządzenia w pozycji „I”.

Wskaźnik usterek

Miga na czerwono 1 raz

Strona wysokociśnieniowa jest nieszczelna.

1. Sprawdzić szczelność węża wysokociśnieniowego, połączyć węży i pistoletu wysokociśnieniowego.

Miga na czerwono 2 razy

Za wysoka temperatura silnika.

1. Ustaw wyłącznik urządzenia w pozycji „0”.
2. Poczekać, aż urządzenie ostygnie.
3. Ustawić wyłącznik urządzenia w pozycji „I”.

Wskazówka

Jeśli usterka ta się powtarza, należy sprawdzić dyszę, temperaturę na wlocie wody, temperaturę otoczenia i napięcie sieciowe.

Miga na czerwono 3 razy

Wystąpił błąd w zasilaniu elektrycznym.

1. Sprawdzić przyłącze sieciowe i bezpieczniki sieciowe.

Miga na czerwono 4 razy

Pobór mocy jest zbyt wysoki.

1. Skontaktować się z serwisem.

Usterki bez wskazania

Nie można uruchomić urządzenia.

1. Gdy kontrolka miga na zielono:
 - a Ustaw wyłącznik urządzenia w pozycji „0”.
 - b Ustawić wyłącznik urządzenia w pozycji „I”.
2. Poczekać, aż temperatura silnika spadnie:
 - a Ustaw wyłącznik urządzenia w pozycji „0”.

- b Poczekać, aż urządzenie ostygnie.
 - c Ustawić wyłącznik urządzenia w pozycji „I”.
3. Sprawdzić, czy kabel sieciowy nie jest uszkodzony.
 4. Sprawdzić napięcie sieciowe.
 5. W przypadku awarii elektrycznej zawiadomić serwis.

Urządzenie nie osiąga odpowiedniego ciśnienia

1. Sprawdzić, czy dysza wysokociśnieniowa ma właściwą wielkość (patrz rozdział "Dane techniczne").
2. Wyczyścić lub wymienić dyszę.
3. Odpowietrzyć urządzenie (patrz rozdział „Odpowietrzanie przyłącza wody/urządzenia”).
4. Wyczyścić filtr dokładny, w razie potrzeby wymienić (patrz rozdział "Pielęgnacja i konserwacja / co tydzień").
5. Sprawdzić ilość doprowadzanej wody (wymagana ilość patrz rozdział „Dane techniczne”).
6. W razie potrzeby skontaktować się z serwisem.

Pompa jest nieszczelna.

Dopuszczalny wyciek wody to 3 krople na minutę.

- W razie stwierdzenia większej nieszczelności należy zlecić kontrolę serwisowi.

Silne wibracje pompy

1. Sprawdzić ilość doprowadzanej wody (wymagana ilość patrz rozdział „Dane techniczne”).
2. Odpowietrzyć urządzenie (patrz rozdział „Odpowietrzanie przyłącza wody/urządzenia”).
3. Wyczyścić filtr dokładny, w razie potrzeby wymienić (patrz rozdział "Pielęgnacja i konserwacja / co tydzień").
4. W razie potrzeby skontaktować się z serwisem.

Za małe stężenie środka czyszczącego

1. Sprawdź, czy używana lanca spieniąca jest odpowiednia do natężeniu przepływu urządzenia.
2. Uzupelnij płyn w zbiorniku lancy spieniącej.
3. Założyć większą osłonę na wąż ssący.
4. Sprawdzić, czy w węży ssącym i dyszy spieniącej nie ma osadów środka czyszczącego. Wypłukać pozostałości letnią wodą.
5. W razie potrzeby skontaktować się z serwisem.

Zbyt mała ilość wytwarzanej piany

1. Sprawdź, czy używana lanca spieniąca jest odpowiednia do natężeniu przepływu urządzenia.
2. Sprawdzić, czy w węży ssącym i lancy spieniącej nie ma osadów środka czyszczącego. Wypłukać pozostałości letnią wodą.
3. W razie potrzeby skontaktować się z serwisem.

Gwarancja

W każdym kraju obowiązują warunki gwarancji określone przez dystrybutora urządzeń Kärcher. Ewentualne usterki urządzenia usuwane są w okresie gwarancji bezpłatnie, o ile spowodowane są błędem materiałowym lub produkcyjnym. W sprawach napraw gwarancyjnych prosimy kierować się z dowodem zakupu do dystrybutora lub do autoryzowanego punktu serwisowego.

(Adres znajduje się na odwrocie)

Więcej informacji na temat gwarancji (jeśli są dostępne) można znaleźć w obszarze Serwis na lokalnej stronie internetowej Kärcher w sekcji "Pliki do pobrania".

Deklaracja zgodności UE

Niniejszym oświadczamy, że określone poniżej urządzenie odpowiada pod względem koncepcji, konstrukcji oraz wprowadzonej przez nas do handlu wersji obowiązującym zasadniczym wymogom dyrektyw UE dotyczącym bezpieczeństwa i zdrowia. Wszelkie nieuzgodnione z nami modyfikacje urządzenia powodują utratę ważności tego oświadczenia.

Produkt: Myjka wysokociśnieniowa
Typ: 1.286-xxx.x

Obowiązujące dyrektywy UE

2000/14/WE
2006/42/WE (+2009/127/WE)
2011/65/UE
2014/30/UE
2009/125/WE

Zastosowane rozporządzenie(a) (UE) 2019/1781

Zastosowane normy zharmonizowane

EN 60335-1
EN 60335-2-79
EN IEC 63000: 2018
EN 55014-1: 2017 + A11: 2020
EN 55014-2: 1997+A1: 2001+A2: 2008
EN 61000-3-2: 2014
EN 61000-3-3: 2013

HD 9/20-4 S

HD 10/21-4 S
EN 61000-3-11: 2020

HD 13/18-4 S

HD 10/25-4 S
EN 62233: 2008

Zastosowane normy krajowe

-

Poziom mocy akustycznej dB(A)

HD 9/20-4 S(XA)
Zmierzone: 91
Gwarantowany: 93
HD 10/21-4 S(XA)
Zmierzone: 91
Gwarantowany: 93
HD 13/18-4 S(XA)
Zmierzone: 91
Gwarantowany: 93
HD 10/25-4 S(XA)
Zmierzone: 91
Gwarantowany: 93

Niżej podpisane osoby działają na zlecenie i z upoważnienia zarządu.



H. Jenner
Chairman of the Board of Management



S. Reiser
Manager Regulatory Affairs & Certification

Administrator dokumentacji:
S. Reiser
Alfred Kärcher SE & Co. KG
Alfred-Kärcher-Str. 28 - 40
71364 Winnenden (Germany)
Tel.: +49 7195 14-0
Faks: +49 7195 14-2212
Winnenden, 01.08.2023 r.

Dane techniczne

		HD 9/ 20-4 S	HD 9/ 20-4 SX Plus	HD 9/ 20-4 SXA	HD 10/ 21-4 S	HD 10/ 21-4 SX Plus	HD 10/ 21-4 SXA	HD 10/ 21-4 S
Warianty krajowe								
Kraj		EU	EU	EU	EU	EU	EU	KAP
Przyłącze elektryczne								
Napięcie	V	400	400	400	400	400	400	380
Faza	~	3	3	3	3	3	3	3
Częstotliwość	Hz	50	50	50	50	50	50	50
Maksymalna dopuszczalna impedancja sieci	Ω	-	-	-	-	-	-	-
Moc przyłącza	kW	7,0	7,0	7,0	8,0	8,0	8,0	8
Stopień ochrony		IPX5	IPX5	IPX5	IPX5	IPX5	IPX5	IPX5
Bezpiecznik sieciowy (zwłoczny, part. A (C))		16	16	16	16	16	16	16
Przedłużacz 10 m	mm ²	2,5	2,5	2,5	2,5	2,5	2,5	2,5
Przedłużacz 30 m	mm ²	4	4	4	4	4	4	4
Przyłącze wody								
Ciśnienie dopływu (maks.)	MPa	1	1	1	1	1	1	1
Temperatura dopływu (maks.)	°C	60	60	60	60	60	60	60
Ilość dopływu (min.)	l/h	1100	1100	1100	1200	1200	1200	1200
Wysokość zasysania (maks.)	m	0,5	0,5	0,5	0,5	0,5	0,5	0,5
Minimalna długość węża doprowadzającego wodę	m	7,5	7,5	7,5	7,5	7,5	7,5	7,5
Minimalna średnica węża doprowadzającego wodę	in	1	1	1	1	1	1	1
Numer katalogowy filtra ssawnego		4.730-012.0	4.730-012.0	4.730-012.0	4.730-012.0	4.730-012.0	4.730-012.0	4.730-012.0
Wydajność urządzenia								
Wielkość dyszy standardowej		047	047	047	050	050	050	050
Ciśnienie robocze wody ze standardową dyszą	MPa	20	20	20	23	23	23	21
Nadciśnienie robocze (maks.)	MPa	25	25	25	25	25	25	25
Ilość pobieranej wody	l/min	15	15	15	16,7	16,7	16,7	16,67
Odrzut pistoletu wysokociśnieniowego	N	48	49	49	56	56	56	56
Wymiary i masa								
Typowy ciężar roboczy	kg	62,4	67,1	74	63,4	68,1	75	63,4
Długość	mm	607	607	607	607	607	607	607
Szerokość	mm	518	518	518	518	518	518	518
Wysokość	mm	1063	1063	1063	1063	1063	1063	1063
Ilość oleju	l	1,0	1,0	1,0	1,0	1,0	1,0	1
Gatunek oleju	Typ	SAE 90	SAE 90	SAE 90	SAE 90	SAE 90	SAE 90	SAE 90
Wartości określone zgodnie z EN 60335-2-79								
Drgania przenoszone przez kończyny górne	m/s ²	3,6	3,7	3,7	4,6	4,4	4,4	4,6
Niepewność pomiaru K	m/s ²	0,9	0,9	0,9	1,0	0,9	0,9	1
Poziom ciśnienie akustyczne L _{pA}	dB(A)	72	72	72	72	75	75	70
Niepewność pomiaru K _{pA}	dB(A)	3	3	3	3	3	3	3
Zmierzony poziom mocy akustycznej L _{WA}	dB(A)	91	91	91	91	91	91	91

		HD 9/ 20-4 S	HD 9/ 20-4 SX Plus	HD 9/ 20-4 SXA	HD 10/ 21-4 S	HD 10/ 21-4 SX Plus	HD 10/ 21-4 SXA	HD 10/ 21-4 S
Gwarantowany poziom mocy akustycznej L _{WA,d}	dB(A)	93	93	93	93	93	93	93
		HD 10/ 25-4 S	HD 10/ 25-4 SXA	HD 10/ 25-4 S	HD 10/ 25-4 S	HD 10/ 25-4 SXA	HD 13/ 18-4 S	HD 13/ 18-4 SXA
Warianty krajowe								
Kraj		EU	EU	KAP	KAP	EU II	EU	EU
Przyłącze elektryczne								
Napięcie	V	400	400	220	440-460	230	400	400
Faza	~	3	3	3	3	3	3	3
Częstotliwość	Hz	50	50	60	60	50	50	50
Maksymalna dopuszczalna impedancja sieci	Ω	0.0452 +	0.0452+ j0.0283	0.0452 +	0.0452 +	0.0452 +	0.0452+ j0.0283	0.0452+ j0.0283
Moc przyłącza	kW	8,8	8,8	7,5	8	8,5	8,8	8,8
Stopień ochrony		IPX5	IPX5	IPX5	IPX5	IPX5	IPX5	IPX5
Bezpiecznik sieciowy (zwłoczny, part. C)	A	16	16	25	16	25	16	16
Przedłużacz 10 m	mm ²	2,5	2,5	2,5	2,5	2,5	2,5	2,5
Przedłużacz 30 m	mm ²	4	4	4	4	4	4	4
Przyłącze wody								
Ciśnienie dopływu (maks.)	MPa	1	1	1	1	1	1	1
Temperatura dopływu (maks.)	°C	60	60	60	60	60	60	60
Ilość dopływu (min.)	l/h	1200	1200	1200	1200	1200	1500	1500
Wysokość zasysania (maks.)	m	0,5	0,5	0,5	0,5	0,5	0,5	0,5
Minimalna długość węża doprowadzającego wodę	m	7,5	7,5	7,5	7,5	7,5	7,5	7,5
Minimalna średnica węża doprowadzającego wodę	in	1	1	1	1	1	1	1
Numer katalogowy filtra ssawnego		4.730- 012.0	4.730- 012.0	4.730- 012.0	4.730- 012.0	4.730- 012.0	4.730- 012.0	4.730- 012.0
Wydajność urządzenia								
Wielkość dyszy standardowej		047	047	055	050	050	075	075
Ciśnienie robocze wody ze standardową dyszą	MPa	25	25	19	22	23	18	18
Nadciśnienie robocze (maks.)	MPa	28	28	22	25	26	25	25
Ilość pobieranej wody	l/min	16,67	16,67	16,67	16,67	16,67	21,67	21,67
Odrzut pistoletu wysokociśnieniowego	N	62	62	54	58	60	68	68
Wymiary i masa								
Typowy ciężar roboczy	kg	67	78,6	67,0	67	75	69,8	81,4
Długość	mm	607	607	607	607	607	607	607
Szerokość	mm	518	518	518	518	518	518	518
Wysokość	mm	1063	1063	1063	1063	1063	1063	1063
Ilość oleju	l	1,0	1,0	1	1	1	1,0	1,0
Gatunek oleju	Typ	SAE 90	SAE 90	SAE 90	SAE 90	SAE 90	SAE 90	SAE 90
Wartości określone zgodnie z EN 60335-2-79								
Drgania przenoszone przez końcówkę górną	m/s ²	4,7	4,7	6,1	6,6	5,3	3,7	3,7

		HD 10/ 25-4 S	HD 10/ 25-4 SXA	HD 10/ 25-4 S	HD 10/ 25-4 S	HD 10/ 25-4 SXA	HD 13/ 18-4 S	HD 13/ 18-4 SXA
Niepewność pomiaru K	m/s ²	1	1	1,5	1,2	1,3	0,9	0,9
Poziom ciśnienie akustycznego L _{pA}	dB(A)	74	76	75	75	75	74	75
Niepewność pomiaru K _{pA}	dB(A)	3	3	3	3	3	3	3
Zmierzony poziom mocy akustycznej L _{WA}	dB(A)	91	91	91	91	91	91	91
Gwarantowany poziom mocy akustycznej L _{WA,d}	dB(A)	93	93	93	93	93	93	93

Przyczyna wyjątku zgodnie z rozporządzeniem (UE) 2019/1781 załącznik I sekcja 2 (12): j)
Zmiany techniczne zastrzeżone.

Tartalom

Általános utasítások	158
A rendeltetésszerű használat	158
Környezetvédelem	158
Tartozékok és pótalkatrészek	158
Szállított tartozékok	159
Biztonsági utasítások	159
A készülék leírása	159
Szerelés	159
Elektromos csatlakoztatás	160
Vízcsatlakozás	160
A vezérlés	160
Kézi vezérlésű tömlődob	160
Automatikus tömlődob	160
Üzemeltetés	161
Szállítás	162
Tárolás	162
Ápolás és karbantartás	162
Segítség üzemzavarok esetén	164
Garancia	165
EU-megfelelőségi nyilatkozat	165
Műszaki adatok	165

Általános utasítások



A készülék első használata előtt olvassa el az eredeti kezelési útmutatót és a mellékelt biztonsági tanácsokat. Ezeknek megfelelően járjon el.

Őrizze meg mindkét tájékoztatót későbbi használatra vagy a következő tulajdonos számára.

A rendeltetésszerű használat

A magasnyomású mosót kizárólag az alábbi munkákhoz használja:

- Tisztítás a magasnyomású sugárral tisztítószer nélkül (pl. homlokzatok, teraszok, kerti készülékek esetén)
- Tisztításhoz használjon alacsony nyomású sugart és tisztítószert a tartozékként beszerezhető pohárháblándszával (pl. gépek, járművek, épületek, szerzők)

A makacs szennyeződésekhez ajánljuk a külön tartozékként kapható rotorfejet.

A HD...Plus változat esetén a csomagolás egy rotorfűvókát is.

A készülék Servo Control (szervovezérlés) tartozékokkal üzemeltethető.

A vízellátásra vonatkozó határértékek

FIGYELEM

Szennyezett víz

Idő előtti kopás vagy lerakódás a készülékben

A készüléket csak olyan tiszta vagy újrahasznosított vízzel működtesse, mely a határértékeket nem lépi át.

A vízellátásra az alábbi határértékek vonatkoznak:

- pH-érték: 6,5-9,5
- Elektromos vezetőképesség: Friss víz vezetőképessége + 1200 µS/cm, maximális vezetőképesség 2000 µS/cm
- Üleptíthető anyagok (1 l mintamennyiség, 30 perc üleptítési idő): < 0,5 mg/l
- Kiszűrhető anyagok: < 50 mg/l, abrazív anyagok kizárva
- Szénhidrogének: < 20 mg/l
- Klorid: < 300 mg/l
- Szulfát: < 240 mg/l
- Kalcium: < 200 mg/l
- Teljes keménység: < 28 °dH, < 50° TH, < 500 ppm (mg CaCO₃/l)
- Vas: < 0,5 mg/l
- Mangán: < 0,05 mg/l
- Réz: < 2 mg/l
- Aktív klór: < 0,3 mg/l
- Kellemetlen szagoktól mentes

Környezetvédelem



A csomagolóanyag újrahasznosítható. Kérjük, környezetbarát módon semmisítse meg a csomagolást.



Az elektromos és elektronikus készülékek értékes újrahasznosítható anyagokat és gyakran olyan alkatrészeket tartalmaznak, mint az elemek, akkumulátorok vagy olaj, amelyek helytelen kezelés vagy ártalmatlanítás esetén veszélyeztethetik az egészséget és a környezetet. Ezek az alkotóelemek azonban a készülék rendeltetésszerű üzemeléséhez szükségesek. Az ezzel a szimbólummal jelölt készülékeket nem szabad a háztartási hulladékkal együtt megsemmisíteni.

Összetevőkre vonatkozó utasítások (REACH)

Az összetevőkre vonatkozó aktuális információkat itt találja: www.kaercher.de/REACH

Tartozékok és pótalkatrészek

Csak eredeti tartozékokat és eredeti pótalkatrészt alkalmazzon; ezek garantálják a készülék biztonságos és zavarmentes üzemelését.

A tartozékokra és pótalkatrészekre vonatkozóan információkat itt talál: www.kaercher.com.

Szállított tartozékok

Kicsomagolásnál ellenőrizze, hogy megvan-e minden tartozék. Hiányzó tartozékok vagy szállítási sérülések esetén kérjük, értesítse a kereskedőt.

Biztonsági utasítások

- A készülék első üzembe helyezése előtt feltétlenül olvassa el a 5.951-949.0 biztonsági tanácsokat.
- Tartsa be a folyadékugarakra vonatkozó nemzeti előírásokat.
- Tartsa be a balesetvédelemre vonatkozó nemzeti előírásokat. A folyadékugarakat rendszeresen ellenőrizni kell. A vizsgálat eredményét írásban dokumentálni kell.
- A készüléken és tartozékain ne végezzen módosításokat.

Szimbólumok a készüléken



A készüléket nem szabad közvetlenül a nyilvános ivóvíz hálózatra csatlakoztatni.



A magasnyomású sugarat ne irányítsa személyekre, állatokra, aktív elektromos felszerésre vagy magára a készülékre. A készülék védje a fagyótól.

A biztonsági berendezések

⚠ VIGYÁZAT

Hiányzó vagy módosított biztonsági berendezések esetén sérülésveszély áll fenn!

A biztonsági berendezések az Ön védelmét szolgálják. A biztonsági berendezések mellőzése, eltávolítása vagy kikapcsolása tilos.

A biztonsági berendezések gyárilag vannak beállítva és leplombálva. A beállításokat csak az ügyfélszolgálat végezheti.

Túlfolyószelep nyomáskapcsolóval

Ha a vízmennyiséget a nyomás- vagy mennyiség szabályozóval csökkentjük, a túlfolyószelep kinyílik és a víz egy része visszafolyik a szivattyú szívóoldalára. A magasnyomású pisztolyon található kihúzókar elengedésével a nyomáskapcsoló lekapcsolja a magasnyomású szivattyút és a magasnyomású sugár leáll. Ha a kihúzókart meghúzzuk, a szivattyú ismét bekapcsol.

A készülék leírása

A készülék áttekintése

Lásd az ábrát

Ábra A

Ábra B

Ábra C

- ① Finomszűrő
- ② Készülékburkolat
- ③ Üzemelési állapotot/hibát* jelző ellenőrzőlámpa
- ④ Kábeltartó
- ⑤ Típus tábla
- ⑥ Tömlőtartó **
- ⑦ Gumifeszítő **
- ⑧ Tolókengyel
- ⑨ Víbrasoft rotorfej *****

- ⑩ Hollandi anya
- ⑪ Magasnyomású fúvóka
- ⑫ EASY!Lock szórócső
- ⑬ Nyomás-/mennyiség szabályozás
- ⑭ EASY!Force magasnyomású pisztoly
- ⑮ Biztonsági retesz
- ⑯ Ravasz
- ⑰ Biztonsági kar
- ⑱ EASY!Lock magasnyomású tömlő
- ⑲ Tömlődob ****
- ⑳ Szórócső tartó
- ㉑ Készülékfedél rögzítőcsavar
- ㉒ Tartozékfiók
- ㉓ Készülékkapcsoló
- ㉔ Olajsintjelző
- ㉕ EASY!Lock magasnyomású csatlakozó **
- ㉖ Fúvókatarató
- ㉗ Vízcsatlakozás
- ㉘ Kézi forgattyús tömlődob ***

* kizárólag a HD 10/25 és a HD 13/18 készülékek esetén

** kizárólag az S kivitelezés esetén

*** kizárólag az SX modellek esetében

**** kizárólag az SX/SXA modellek esetében

***** kizárólag a Plus modellek esetében

Szerelés

Olajtartály légtelenítésének aktiválása

1. Csavarja ki a készülék burkolatának rögzítőcsavarját.
2. Vegye le a készülék burkolatát.
3. Az olajtartály fedelének végét vágja egy kisméretű nyílás kialakulásáig.

Ábra D

- ① Fedél
- ② Olajtartály
4. Rögzítse a készülék burkolatát.

Olajsint ellenőrzése

1. A készüléket helyezze vízszintes felületre.
2. Bizonyosodjon meg arról, hogy az olajsint a „MIN” és „MAX” jelzések között található.

A kábeltartó elfordítása

Szükség esetén a kábeltartók elfordíthatók.

1. Csavarja ki a csavart kb. 4 fordulattal.

Ábra E

- ① Csavar
- ② Kábeltartó
2. Húzza ki a kábeltartót és fordítsa az óhajtott helyzetbe.
3. Nyomja a kábeltartót a készülékhez, hogy az a rögzítésbe illeszkedjen.

- Rögzítse a csavart.

Tartozékok felszerelése

Megjegyzés

Az EASY!Lock-rendszerben az alkotóelemeket gyorsan, egy fordulattal gyorsan és biztonságosan lehet összekapcsolni.

- Helyezze a magasnyomású fűvókát szórócsőre.
- Szerezze fel a hollandianyát és kézzel húzza meg (EASY!Lock).
- A szórócsövet kösse össze a magasnyomású pisztollyal és kézzel húzza meg (EASY!Lock).

Ábra F

Tömlődob nélküli készülékeknel:

- A magasnyomású tömlőt kösse össze a magasnyomású pisztollyal és a készülék magasnyomású csatlakozójával és kézzel húzza meg (EASY!Lock).

Tömlődobos készülékeknel:

- A magasnyomású tömlőt kösse össze a magasnyomású pisztollyal és kézzel húzza meg (EASY!Lock).

Elektromos csatlakoztatás

⚠ VESZÉLY

Sérülésveszély áramütés miatt

A készüléket egy dugó segítségével csatlakoztassa a hálózathoz. Az elektromos hálózatról nem leválasztható csatlakozó felszerelése tilos. A dugó a hálózatról történő leválasztáshoz szükséges.

Csak váltóáramra csatlakoztassa a készüléket!

Használjon megfelelő keresztmetszetű hosszabbítókábelt (lásd „Műszaki adatok” fejezetet).

Tekerje le teljesen a hosszabbítókábelt a kábeldobról.

- Tekerje le a hálózati kábelt és fektesse a földre.
- Csatlakoztassa a hálózati dugaszcsatlakozót az aljzathoz.

Vízcsatlakozás

Csatlakoztatás vízvezetékhez

⚠ FIGYELMEZTETÉS

Szennyezett víz visszaáramlása az ivóvízhálózatba. Egészségügyi veszély

Tartsa be a helyi vízművek előírásait.

Az érvényes előírások szerint a készüléket soha nem lehet rendszerleválasztó nélkül üzemeltetni az ivóvízhálózaton. Használja a KÄRCHER rendszerleválasztóját vagy az EN 12729 szerinti BA típusú egyéb rendszerleválasztót. A rendszerleválasztón keresztüláramló víz nem ihatóknak minősül. A rendszerleválasztót mindig a vízellátásra csatlakoztassa, soha ne közvetlenül a készülék vízcsatlakozására.

- Ellenőrizze a vízellátás hozzáfolyási nyomását, hozzáfolyási hőmérsékletét és a hozzáfolyási mennyiséget (lásd a . fejezetet Műszaki adatok).
- A rendszer elválasztót és a készülék vízcsatlakozását kösse össze egy vízbeviteli tömlő segítségével (a vízbeviteli tömlőre vonatkozó követelményeket lásd a . fejezetben Műszaki adatok).
- Nyissa meg a vízbefolyást.

Szivattyúzza ki a vizet a tartályból.

- A szűrővel rendelkező szivó-tömlőt csavarja a vízcsatlakozásra (a szűrő rendelési számát a(z) Műszaki adatok fejezet tartalmazza).
- Légtelenítse a készüléket (lásd a fejezetet A készülék légtelenítése fejezetben).

A készülék légtelenítése

- Csavarja le a magasnyomású fűvókát a szórócsőről.
- Járassa a készüléket, míg a víz buborékmentesen folyik ki.
- Légtelenítési problémák esetén járassa a készüléket 10 másodpercig, aztán kapcsolja ki. Ismétlje meg többször az eljárást.
- Kapcsolja ki a készüléket.
- Csavarja a magasnyomású fűvókát szórócsőre.

A vezérlés

⚠ VESZÉLY

Sérülésveszély

A magasnyomású sugár sérüléseket okozhat.

Soha ne rögzítse a kihúzókart és a biztonsági kart bekapcsolt pozícióban.

Ne használja a magasnyomású pisztolyt, ha a biztonsági kar sérült.

A biztonsági kar meghibásodásának esetén forduljon az ügyfélszolgálatához.

A készüléken végzett minden munka előtt tolja előre a magasnyomású pisztoly biztosító reteszét előre.

A készülék használata telepített szórócső nélkül tilos. Bizonyosodjon meg a szórócső megfelelő telepítéséről.

A szórócsövet rögzítse kézzel.

A magasnyomású pisztolyt és a szórócsövet két kézzel tartsa.

Bizonyosodjon meg a készülék, a tartozékok, a vezeték és a csatlakozások épségéről. A készüléket kizárólag kitűnő állapotban használja.

Kézi vezérlésű tömlődob

A készülék kézi vezérlésű tömlődobbal rendelkezik (HD 9/20-4 SX Plus és HD10/21-4 SX Plus).

A tömlő letekerése

- A tömlődob forgattyúját forgassa az óramutató járásával ellentétes irányba.
- Tekerje le teljesen a tömlőt.

A tömlő feltekerése

- Ürítse ki a teljesen a tömlőt.
- A tömlődob forgattyúját forgassa az óramutató járásával megegyező irányba.
- Tekerje fel teljesen a tömlőt.

Automatikus tömlődob

A készülék automatikus tömlődobbal rendelkezik (a HD...SXA készülék változatok esetében).

Tömlő letekerése

- Húzza ki a tömlőt.
- Tehermentesítsen a tömlődob bekattan.

Tömlő feltekerése

⚠ VESZÉLY

Sérülésveszély

Ha a magasnyomású tömlőt a feltekeréskor elengedi, az ellenőrizetlenül mozoghat és megütheti, illetve porgetheti a különböző tárgyakat.

Feltekeréskor tartsa a magasnyomású tömlőt stabilan és irányítsa feltekeréskor.

Soha ne nyúljon a tömlődobba.

- Húzza ki röviden és tehermentesítse a tömlőt. A tömlődob automatikusan feltekeri a tömlőt.
- A feltekerés során a tekerés sebességét a tömlő vezetésével szabályozhatja.

Üzemeltetés

Nyissa meg / Zárja el a magasnyomású pisztolyt

1. Mozgassa a biztonsági kart és a kihúzó kart. A magasnyomású pisztoly kinyílik.
2. Engedje el a biztonsági kart és a kihúzó kart. A magasnyomású pisztoly bezáródik.

Magasnyomáson történő üzemeltetés

Megjegyzés

A készüléken található egy nyomáskapcsoló. A motor csak akkor indul be, ha a magasnyomású pisztoly nyitva van.

1. Egy tömlődobbal rendelkező készülékek esetén: A magasnyomású tömlőt teljesen tekerje le a tömlődobról.
2. Állítsa a készülékkapcsolót „I” állásba. A HD 10/25...és 13/18... készülék esetén: A kontroll lámpa zölden világít.
3. Biztosítsa ki a magasnyomású pisztolyt, ehhez tolja hátra a biztonsági reteszt.
4. Nyissa meg a magasnyomású pisztolyt.

⚠ VESZÉLY

Sérülésveszély

A nyomás/mennyiség szabályozáskor kiáramló víz-sugar sérüléseket okozhat.

Bizonyosodjon meg arról, hogy a nyomás/mennyiség szabályozó és a szórócső közötti csatlakozás stabil és nem szakadhat meg.

5. Fordítsa el a nyomás-/mennyiség szabályozót és állítsa be a munkanyomást és a vízmennyiséget.

Megjegyzés

A legalacsonyabb áramlási sebességnél esetén a vízmelegítő motor hulladékhője kb. 15°C.

Üzemeltetés tisztítószerral

⚠ FIGYELMEZTETÉS

A tisztítószerek helytelen használata

Egészségügyi veszély

Tartsa be a tisztítószereken található biztonsági tanácsokat.

FIGYELEM

Nem megfelelő tisztítószer

A készülék és a tisztítandó tárgyak károsodása

Csak a KÄRCHER által engedélyezett tisztítószert használjon.

Tartsa be a tisztítószerekhez mellékelt adagolási javaslatokat és útmutatásokat.

A környezet védelme érdekében takarékosan használja a tisztítószereket.

Megjegyzés

A KÄRCHER-tisztítószerek biztosítják a zökkenőmentes munkavégzést. Kérjen tanácsot vagy rendelje meg katalógusunkat vagy a tisztítószerekkel kapcsolatos tájékoztató füzetünket.

Megjegyzés

A tisztítószerral történő használathoz szükség van egy tartályos habosító szórószárra (opció).

1. Csavarja le a tartályt.

Ábra G

- ① Tartály
- ② Habosítófej
- ③ Magasnyomású pisztoly
- ④ Szívótömlő

- ⑤ Szűkítő készlet
A tisztítószert adagolt mennyisége: 3=magas, 2=közepes, 1=alacsony
2. A kivánt szűkítőt dugja bele a szívótömlőbe.
3. A tisztítószert töltsa a tartályba.
4. A tartályt csavarja a habosítófejre.
5. Válassza le a szórócsövet a magasnyomású mosópisztolyról.
6. A pohárhablándsát helyezze és kézzel rögzítse a magasnyomású pisztolyhoz.
7. Helyezze üzembe a magasnyomású mosót.

Ájánlott tisztítási módszer

1. A tisztítószert takarékosan szórja a száraz felületre és hagyja hatni (ne száradjon meg).
2. A feloldott szennyződést mossa le a magasnyomású sugárral.

Tisztítószeres használat után

A tartályos habosító szórószárat használat után el kell öblíteni, hogy elkerülje a tisztítószert lerakódását.

1. Csavarja le a tartályt.
2. A tisztítószert maradékát öntse vissza az eredeti csomagolásba.
3. A tartályt töltsa meg tiszta vízzel.
4. A tartályt csavarja a pohárhablándsához.
5. A pohárhablándsát üzemeltesse kb. 1 percig, hogy kimossa a tisztítószert maradékot.
6. Ürítse ki a tartályt.

A működés megszakítása

1. Zárja el a magasnyomású pisztolyt.
A készülék kikapcsol.
2. Tolja előre a biztosító reteszt.
A magasnyomású pisztoly biztosítva van.

A működés folytatása

1. Tolja hátra a biztonsági reteszt.
A magasnyomású pisztoly ki van biztosítva.
2. Nyissa meg a magasnyomású pisztolyt.
A készülék bekapcsol.

Készenléti idő

Ezzel a funkcióval kizárólag a HD 10/25... és HD 13/18... verziók rendelkeznek.

A készenléti idő alatt a készülék a magasnyomású pisztoly kinyitásával indítható. A kontroll lámpa zölden világít.

Ha a magasnyomású pisztoly 30 percig zárva marad, a készenléti idő véget ér. Az ellenőrzőlámpa zöld színnel villog.

A készenléti idő visszaállítása

1. A készülék kapcsolót állítsa „0” állásba.
 2. Várjon néhány másodpercet.
 3. Állítsa a készülékkapcsolót „I” állásba.
- A készüléket az ügyfélszolgálat folyamatos működésre állíthatja.

Az üzemeltetés befejezése

⚠ FIGYELMEZTETÉS

Leforrás veszélye

A kikapcsolt készülékben maradt víz felmelegedhet. A tömlő vízbemenetről történő eltávolításakor a forró víz kifröccsenhet, és forrázást okozhat.

A vízbemenettel használt tömlő kizárólag a készülék kihűlése után távolítsa el.

1. Zárja el a vízadagolást.

Tárolás

△ VIGYÁZAT

A súly figyelmen kívül hagyása

Sérülés és károsodás veszélye

Szállítás és tárolás közben vegye figyelembe a készülék súlyát.

A készüléket csak belső helyiségben tárolja.

A készülék tárolása

1. A magasnyomású pisztollyal rendelkezőt szórócsövet helyezze a fúvókataratóba és rögzítse a szórócső tartóba.
2. A hálózati kábel tekerje a kábeltartó köré és rögzítse a kábelkapoccsal.
3. A magasnyomású tömlő feltekerése:
 - a Az S verzió: Tekerje fel a magasnyomású tömlőt, helyezze a tömlőtartóra és rögzítse a gumifeszítőtől.
 - b SX/SXA változat: A magasnyomású tömlőt tekerje a tömlődobra.

Fagyvédelem

FIGYELEM

A fagy tönkreteszi a nem teljesen víztelenített készüléket.

A készüléket fagymentes helyen tárolja.

Ha a fagymentes tárolás nem lehetséges:

1. Engedje le a vizet.
2. A készülékbe szivattyúzzon a kereskedelemben kapható fagyálló szert.
3. A készüléket legfeljebb 1 percen át járassa, míg a szivattyú és a vezetékek ki nem ürülnek.

Megjegyzés

Használjon a gépjárművekhez használt, glikolalapú fagyálló szert. A fagyálló gyártójának használati előírásait tartsa be.

Ápolás és karbantartás

△ VESZÉLY

Nem szándékosan beinduló készülék

Sérülésveszély, áramütés veszélye

Minden munkavégzés előtt kapcsolja ki a készüléket és húzza ki a hálózati dugaszbot.

Megjegyzés

A fáradt olajat csak az erre kijelölt gyűjtőhelyeken szabad ártalmatlanítani. A keletkező fáradt olajat, kérjük, ott adja le. A környezetet fáradt olajjal történő szennyezését a törvény bünteti.

Biztonsági felülvizsgálat / Karbantartási szerződés

Kereskedőjével megállapodhatnak egy rendszeres biztonsági felülvizsgálatban vagy köthetnek egy karbantartási szerződést. Javasoljuk, hogy kérjen tanácsot.

Karbantartási időközök

Minden beüzemelés előtt

- Vizsgálja meg a hálózati kábel esetleges sérüléseit. A sérült kábel haladéktalanul cseréltesse ki a felhatalmazással rendelkező ügyfélszolgálattal vagy vilamos szakemberrel.
- Ellenőrizze a magasnyomású tömlő esetleges károsodásait. A sérült magasnyomású tömlőt haladéktalanul cserélje ki.
- Ellenőrizze a készülék tömítettségét.

2. Nyissa meg a magasnyomású pisztolyt.
3. A készülék kapcsolóját állítsa „I” állásba és működtesse a készüléket 5-10 másodpercig.
4. Zárja el a magasnyomású pisztolyt.
5. A készülék kapcsolót állítsa „0” állásba.
6. A hálózati dugaszcsatlakozót száraz kézzel húzza ki a dugaszolóaljzatból.
7. Távolítsa el a vízbefolyást.
8. Nyissa meg a magasnyomású pisztolyt, míg a készülék el nem éri a nyomásmentes állapotot.
9. Tolja előre a biztosító reteszt. A magasnyomású pisztoly biztosítva van.

Szállítás

△ VIGYÁZAT

A súly figyelmen kívül hagyása

Sérülés és károsodás veszélye

Szállítás és tárolás közben vegye figyelembe a készülék súlyát.

FIGYELEM

Szakszerűtlen szállítás

Károsodás veszélye

Védje a magasnyomású pisztoly kihúzó karját a károsodástól.

- A készülék szállítása járműveken: A készüléket a mindenkor hatályos irányelvek szerint biztosítsa csúszás és felborulás ellen.
- A készülék szállítása hosszabb útvonalon: Tolja vagy húzza a készülék tolokengyelét.

Darus szállítás

△ VESZÉLY

Sérülésveszély

A daruval nem megfelelően szállított készülék leeshet és sérüléseket okozhat.

Kövesse a helyi balesetmegelőzési előírásokat és biztonsági tanácsokat.

A készüléket csak olyan személyek szállíthatják daru segítségével, akik oktatásban részesültek a daru kezelését illetően.

Minden darus szállítás előtt ellenőrizze az emelőeszköz esetleges sérüléseit.

Minden darus szállítás előtt bizonyosodjon meg a készülék épségéről.

A készüléket kizárólag a fejezet végén leírtak szerint emelje.

A teherfelfüggesztő berendezés csatlakoztatása a készülék tolokengyeléhez tilos.

Ne használjon emelőláncokat.

Biztosítsa az emelőberendezést a teher felügyelet nélküli felhúzása ellen.

A darus szállítás előtt távolítsa el a magasnyomású pisztollyal rendelkező szórócsövet, a fúvókákat és az egyéb lazán rögzített tárgyakat.

Az emelési folyamat során ne szállítson tárgyakat a készüléken.

Ne álljon a teher alatt.

Ügyeljen arra, hogy a daru veszélyességi tartományában ne tartózkodjon senki.

Ne hagyja a készüléket felügyelet nélkül lógni a darun.

1. Rögzítse az emelőberendezést a készülékhez.

Ábra H

Ábra I

Ábra J

Perceként 3 csepp víz engedélyezett. Komolyabb tömítetlenség esetén keresse fel ügyfélszolgálatunkat.

Hetente

- Ellenőrizze az olajsintet. Tejszerű olaj esetén (víz-tartalmú olaj) azonnal forduljon az ügyfélszolgálatunkhoz.
- Tisztítsa meg a finomszűrőt.

Ábra K

- 1 Szűrőház
- 2 Finomszűrő
- 3 O-gyűrű
- 4 Csap, kinyitható
- 5 csatlakozócsonkok
- 6 Hollandi anya
 - a Tekerje le a hollandianyát.
 - b Húzza ki a csatlakozócsonkot.
 - c Húzza ki a finomszűrőt a szűrőburkolatban lévő csapból.
 - d Öblítse a finomszűrőt tiszta vízzel vagy fújja ki sírített levegővel.
 - e Ellenőrizze a finomszűrő O-gyűrűjét és szükség esetén cserélje ki.
 - f Telepítse a finomszűrőt a szűrőburkolatba.
 - g Ellenőrizze a csatlakozócsonk O-gyűrűjét és szükség esetén cserélje ki.
 - h Csatlakoztassa a csatlakozócsonkot.
 - i Csavarozza fel a hollandi anyát, majd kézzel húzza meg.

Minden 500 üzemóra után, de legalább évente

- A készülék karbantartását az ügyfélszolgálattal végeztesse el.
- A magasnyomású szivattyú olajcseréje:
 - a Billentse hátra és tegye le a készüléket.
 - b Helyezzen egy gyújtótartályt a leeresztő csatorna alá és eressze le a fáradt olajt.

Ábra L

- 1 Kapocs
- 2 O-gyűrű
- 3 Dugó
- 4 Leeresztő csatorna
 - a Húzza lefelé és távolítsa el a bilincset.
 - b Húzza ki a dugót.
 - c Erressze le az olajat egy felfogótartályba.
 - d Ellenőrizze a dugó O-gyűrűjét és szükség esetén cserélje ki.
 - e Telepítse a dugót és rögzítse a bilinccsel.
 - f Távolítsa el törléssel a leeresztő csatornában maradt olajt.
 - g Állítsa be a készüléket.
 - h Csavarja ki a készülék burkolatának rögzítőcsavarját.
 - i Vegye le a készülék burkolatát.
 - j Távolítsa el az olajtartály fedelét.

Ábra D

- 1 Fedél
- 2 Olajtartály

m Az új olajmennyiséget adagolja lassan, így biztosítva a légbuborékok kijutását. Az olaj mennyisé-

get és típusát a „Műszaki adatok” fejezet tartalmazza.

- a Telepítse vissza az olajtartály fedelét.
- b Telepítse vissza és rögzítse a készülékfedelét.
- c Üzemeltesse a készüléket 5 percig, majd ellenőrizze ismét az olajsintet.

Karbantartási munkálatok

Az automatikus tömlődob magasnyomású tömlőjének cseréje

⚠ FIGYELMEZTETÉS

Sérülésveszély

A tömlődob váratlanul nagyon gyorsan elfordulhat, amikor a reteszelő leválasztódik.

Óvatosan kövesse az alábbi lépéseket, és rögzítse a tömlődobot az ismertetett módon.

Megjegyzés

Ezzel a készülékkel kizárólag az „Ultra Guard” típusú magasnyomású tömlők használhatók.

1. Használjon csavarhúzó és távolítsa el a tömlődob fedelét.

Ábra M

- 1 Fedél
2. A magasnyomású tömlőt teljesen tekerje le tömlődobról.
3. Helyezzen be egy SW 10-es imbuszkulcsot a ház hatszögletű nyílásába. Helyezze be a kulcsot olyan mélyre, hogy a tömlődob blokkolódjon.

Ábra N

- 1 Nyitás, hatszögletű

Ábra O

- 1 SW 10 hatlapfejű csavarkulcs

4. Csavarja ki a 2 csavart.

Ábra P

- 1 Tömlőstop
- 2 Magasnyomású tömlő
- 3 Csavar
5. Távolítsa el a tömlődugót a magasnyomású tömlőről.
6. Húzza ki a biztosítóhorgot.

Ábra Q

- 1 Tömlőcsatlakozó
- 2 Csavaralátétek
- 3 Magasnyomású tömlő
- 4 Biztonsági kampó
7. Kapcsolja le a magasnyomású tömlőt a tömlőcsatlakozóról.
8. Az új magasnyomású tömlőt vezesse át a tömlővezető görgőkön és csatlakoztassa a tömlőcsatlakozóhoz. Vegye figyelembe a tömlődob forgásirányát.

Ábra R

- 1 Tömlővezető görgők
9. A biztosítóhorgot helyezze a tömlőcsatlakozóba.
10. Ellenőrizze, hogy az alátétek a biztonsági kampó mögött vannak-e.

- Helyezze fel a tömlődugót a tömlőcsatlakozó másik végére. Távolság a tömlő végétől kb. 1 m (a magasnyomású pisztolyig).
- Csatlakoztassa a készüléket a víz- és áramforráshoz, helyezze üzembe, és ellenőrizze a csatlakozás tömítettségét.
- Feszítse ki a tömlőt és tartsa feszesen. A tömlő feszítését követően húzza ki a hatlapfejű csavarkulcsot.
- Reteszelve ki a tömlődobot a magasnyomású tömlő meghúzásával, és hagyja, hogy a magasnyomású tömlő lassan feltekeredjen. A tömlő tartásával ellenőrizze a feltekerzési sebességét.
- Helyezze vissza a fedelet.

A kézi vezérlésű tömlődob magasnyomású tömlőjének cseréje

- A magasnyomású tömlőt teljesen tekerje le tömlődobról.
Ábra S
- Emelje ki a magasnyomású tömlő rögzítőkapcsait és húzza ki a tömlőt.
- A tömlőkarmantyút tolja teljesen a tömlődob csomópontjába és rögzítse a rögzítőkapcsokkal.

Segítség üzemzavarok esetén

⚠ VESZÉLY

Nem szándékosan beinduló készülék, áramvezető alkatrészek érintése

Sérülésveszély, áramütés veszélye

A készüléken végzett munkák előtt kapcsolja ki a készüléket.

Húzza ki a hálózati dugaszt.

Az elektromos alkatrészekben végzendő minden ellenőrzést és munkát szakemberrel végeztesse el. A jelen fejezetben nem található üzemzavarok esetén keresse fel a felhatalmazott ügyfélszolgálatot.

Ellenőrzőlámpa

Megjegyzés

Ezzel a funkcióval kizárólag a HD 10/25... és a HD 13/18... készülékek rendelkeznek.

Az ellenőrzőlámpa jelzi az üzemiállapotot (zöld) és a hibákat (piros).

Ellenőrzőlámpa visszaállítása

- A készülék kapcsolót állítsa „0” állásba.
- Várjon néhány másodpercet.
- Állítsa a készülékkapcsolót „I” állásba.

Üzemállapot-jelző

Folyamatos zöld fény

A készülék üzemkész.

1 zöld villogás

Az üzemkész állapot 30 perc folyamatos üzemelés után megszűnik és a készülék kikapcsol (biztonság megrogaldott magasnyomású tömlő esetén).

A készenléti idő újraindítása:

- A készülék kapcsolót állítsa „0” állásba.
- Várjon néhány másodpercet.
- Állítsa a készülékkapcsolót „I” állásba.

Üzemzavarjelzés

Egyszer villog pirosan

A magasnyomású oldal tömítetlen.

- Ellenőrizze a magasnyomású tömlő, a tömlőcsatlakozások és a magasnyomású pisztoly tömítettségét.

2 piros villogás

A motor túl forró.

- A készülék kapcsolót állítsa „0” állásba.
- Hagyja lehűlni a készüléket.
- Állítsa a készülékkapcsolót „I” állásba.

Megjegyzés

Ha a hiba ismételt előfordul ellenőrizze a fűvókát, az adagolt víz hőmérsékletét, a környezeti hőmérsékletet és a hálózati feszültséget.

Háromszor villog pirosan

Hiba történt az áramellátásban.

- Ellenőrizze a hálózati csatlakozást és a hálózati biztosítékokat.

Négyyszer villog pirosan

Az áramfelvétel túl magas.

- Forduljon az ügyfélszolgálatához.

Üzemzavarok kijelzés nélkül

A készülék nem indítható be.

- Ha az ellenőrzőlámpa zöld színnel villog:
 - A készülék kapcsolót állítsa „0” állásba.
 - Állítsa a készülékkapcsolót „I” állásba.
- Hagyja a motort kihűlni:
 - A készülék kapcsolót állítsa „0” állásba.
 - Hagyja lehűlni a készüléket.
 - Állítsa a készülékkapcsolót „I” állásba.
- Ellenőrizze a hálózati kábel esetleges sérüléseit.
- Ellenőrizze a hálózati feszültséget.
- Elektromos meghibásodás esetén keresse fel az ügyfélszolgálatot.

A készülék nem kerül nyomás alá

- Bizonyosodjon meg a magasnyomású fűvóka megfelelő méretéről (lásd a „Műszaki adatok” című fejezetet).
- Tisztítsa meg vagy cserélje ki a fűvókát.
- Légtelenítse a készüléket (lásd a „Vízcsatlakozás/ Készülék légtelenítése” című fejezetet).
- Tisztítsa meg a finomszűrőt és szükség esetén cserélje ki (lásd az „Ápolás és karbantartás/Hetente” című fejezetet).
- Ellenőrizze az adagolt vízmennyiséget (a szükséges mennyiséget a „Műszaki adatok” című fejezet tartalmazza).
- Szükség esetén keresse fel az ügyfélszolgálatot.

A szivattyú tömítetlen.

Percenként legfeljebb 3 csepp víz engedélyezett.

- Ennél komolyabb tömítetlenség esetén a készüléket vizsgáltsa át az ügyfélszolgálattal.

A szivattyú kopog

- Ellenőrizze az adagolt vízmennyiséget (a szükséges mennyiséget a „Műszaki adatok” című fejezet tartalmazza).
- Légtelenítse a készüléket (lásd a „Vízcsatlakozás/ Készülék légtelenítése” című fejezetet).
- Tisztítsa meg a finomszűrőt és szükség esetén cserélje ki (lásd az „Ápolás és karbantartás/Hetente” című fejezetet).
- Szükség esetén keresse fel az ügyfélszolgálatot.

A tisztítószert-hozzákeverés túl alacsony

- Bizonyosodjon meg arról, hogy a pohárhablándzsa megegyezik a készülék szállítási kapacitásával.
- Töltse fel a pohárhablándzsát.
- Helyezzen nagyobb szűkítőt a szivótömlőre.
- Bizonyosodjon meg arról, hogy a szivótömlő és a pohárhablándzsa nem tartalmaz tisztítószert lerakódásokat. A lerakódásokat langyos vízzel távolítsa el.
- Szükség esetén keresse fel az ügyfélszolgálatot.

A habmennyiség túl alacsony

1. Bizonyosodjon meg arról, hogy a pohárhablándzsa megegyezik a készülék szállítási kapacitásával.
2. Bizonyosodjon meg arról, hogy a szivótműlő és a pohárhablándzsa nem tartalmaz tisztítószer lerakódásokat. A lerakódásokat langyos vízzel távolítsa el.
3. Szükség esetén keresse fel az ügyfélszolgálatot.

Garancia

Minden országban az illetékes értékesítőnk által biztosított garanciális feltételek érvényesek. Amennyiben a garanciaidőn belül a készüléknél hibák merülnek fel, azokat díjmentesen orvosoljuk, ha az adott hibák anyag-, illetve gyártási hibák. Garanciális esetben kérjük, a számlával együtt forduljon forgalmazójához vagy a legközelebbi, arra jogosult ügyfélszolgálati irodához. (A cím a hátoldalon található)

A garanciával kapcsolatos további információk (amennyiben elérhetők) megtekinthetők a Kärcher Magyarország Szerviz elemének „Letöltések” menüjében.

EU-megfelelőségi nyilatkozat

Ezúton kijelentjük, hogy az alább megjelölt gép tervezése és felépítése alapján, valamint az általunk forgalomba hozott kivitelben megfelel a vonatkozó EU-irányelvek alapvető biztonsági és egészségügyi követelményeinek. A gépen végzett, de velünk nem egyeztetett módosítás esetén jelen nyilatkozat érvényét veszti.

Termék: Magasnyomású mosó

Típus: 1.286-xxx.x

Vonatkozó EU-irányelvek

2000/14/EK

2006/42/EK (+2009/127/EK)

2011/65/EU

2014/30/EU

2009/125/EK

Alkalmazott rendelet(ek)

(EU) 2019/1781

Alkalmazott harmonizált szabványok

EN 60335-1

EN 60335-2-79

EN IEC 63000: 2018

EN 55014-1: 2017 + A11: 2020

EN 55014-2: 1997+A1: 2001+A2: 2008

EN 61000-3-2: 2014

EN 61000-3-3: 2013

HD 9/20-4 S

HD 10/21-4 S

EN 61000-3-11: 2020

HD 13/18-4 S

HD 10/25-4 S

EN 62233: 2008

Alkalmazott nemzeti szabványok

-

Zajtjelzésítményszint dB(A)

HD 9/20-4 S(XA)

Mért: 91

Szavatolt: 93

HD 10/21-4 S(XA)

Mért: 91

Szavatolt: 93

HD 13/18-4 S(XA)

Mért: 91

Szavatolt: 93

HD 10/25-4 S(XA)

Mért: 91

Szavatolt: 93

Az aláírók a cégvezetőség megbízásából és teljes körű meghatalmazásával járnak el.



H. Jenner

Chairman of the Board of Management



S. Reiser

Manager Regulatory Affairs & Certification

Dokumentációs meghatalmazott:

S. Reiser

Alfred Kärcher SE & Co. KG

Alfred-Kärcher-Str. 28 - 40

71364 Winnenden (Németország)

Tel.: +49 7195 14-0

Fax: +49 7195 14-2212

Winnenden, 2023/08/01

Műszaki adatok

		HD 9/ 20-4 S	HD 9/ 20-4 SX Plus	HD 9/ 20-4 SXA	HD 10/ 21-4 S	HD 10/ 21-4 SX Plus	HD 10/ 21-4 SXA	HD 10/ 21-4 S
Országvariáns								
Ország		EU	EU	EU	EU	EU	EU	KAP
Elektromos csatlakozás								
Feszültség	V	400	400	400	400	400	400	380
Fázis	~	3	3	3	3	3	3	3
Frekvencia	Hz	50	50	50	50	50	50	50
Maximális megengedett hálózati impedancia	Ω	-	-	-	-	-	-	-
Csatlakozási teljesítmény	kW	7,0	7,0	7,0	8,0	8,0	8,0	8
Védettség		IPX5	IPX5	IPX5	IPX5	IPX5	IPX5	IPX5
Hálózatvédelem (lassú, Char. C)	A	16	16	16	16	16	16	16
Hosszabbító kábel 10 m	mm ²	2,5	2,5	2,5	2,5	2,5	2,5	2,5
Hosszabbító kábel 30 m	mm ²	4	4	4	4	4	4	4

		HD 9/ 20-4 S	HD 9/ 20-4 SX Plus	HD 9/ 20-4 SXA	HD 10/ 21-4 S	HD 10/ 21-4 SX Plus	HD 10/ 21-4 SXA	HD 10/ 21-4 S
Vízcsatlakozás								
Hozzáfolyási nyomás (max.)	MPa	1	1	1	1	1	1	1
Hozzáfolyási hőmérséklet (max.)	°C	60	60	60	60	60	60	60
Hozzáfolyási mennyiség (min.)	l/h	1100	1100	1100	1200	1200	1200	1200
Szívómagasság (max.)	m	0,5	0,5	0,5	0,5	0,5	0,5	0,5
Vízvezeteli tömlő minimum hossz	m	7,5	7,5	7,5	7,5	7,5	7,5	7,5
Vízvezeteli tömlő minimum átmérő	in	1	1	1	1	1	1	1
Szívózűrő rendelési szám		4.730- 012.0	4.730- 012.0	4.730- 012.0	4.730- 012.0	4.730- 012.0	4.730- 012.0	4.730- 012.0
A készülék teljesítményre vonatkozó adatai								
A sztenderd fűvókaméret		047	047	047	050	050	050	050
Víz üzemi nyomása normál fűvókával	MPa	20	20	20	23	23	23	21
Működési túlnyomás (max.)	MPa	25	25	25	25	25	25	25
Szállítási mennyiség, víz	l/min	15	15	15	16,7	16,7	16,7	16,67
A magasnyomású pisztoly vissza- lököereje	N	48	49	49	56	56	56	56
Méreték és súlyok								
Jellemző üzemi súly	kg	62,4	67,1	74	63,4	68,1	75	63,4
Hosszúság	mm	607	607	607	607	607	607	607
Szélesség	mm	518	518	518	518	518	518	518
Magasság	mm	1063	1063	1063	1063	1063	1063	1063
Olajmennyiség	l	1,0	1,0	1,0	1,0	1,0	1,0	1
Olajfajta	típus	SAE 90	SAE 90	SAE 90	SAE 90	SAE 90	SAE 90	SAE 90
Az EN 60335-2-79 szerint meghatározott értékek								
Kéz-kar-vibrációs érték	m/s ²	3,6	3,7	3,7	4,6	4,4	4,4	4,6
Bizonytalansági paraméter K	m/s ²	0,9	0,9	0,9	1,0	0,9	0,9	1
Zajszint L _{pA}	dB(A)	72	72	72	72	75	75	70
Bizonytalansági paraméter K _{pA}	dB(A)	3	3	3	3	3	3	3
mért hangteljesítményszint L _{WA}	dB(A)	91	91	91	91	91	91	91
garantált hangteljesítményszint L _{WA,d}	dB(A)	93	93	93	93	93	93	93
		HD 10/ 25-4 S	HD 10/ 25-4 SXA	HD 10/ 25-4 S	HD 10/ 25-4 S	HD 10/ 25-4 SXA	HD 13/ 18-4 S	HD 13/ 18-4 SXA
Országvariáns								
Ország		EU	EU	KAP	KAP	EU II	EU	EU
Elektromos csatlakozás								
Feszültség	V	400	400	220	440-460	230	400	400
Fázis	~	3	3	3	3	3	3	3
Frekvencia	Hz	50	50	60	60	50	50	50
Maximális megengedett hálózati im- pedancia	Ω	0.0452	0.0452+ j0.0283	0.0452 + j0.0283	0.0452 + j0.0283	0.0452 + j0.0283	0.0452+ j0.0283	0.0452+ j0.0283
Csatlakozási teljesítmény	kW	8,8	8,8	7,5	8	8,5	8,8	8,8
Védettség		IPX5	IPX5	IPX5	IPX5	IPX5	IPX5	IPX5
Hálózatvédelem (lassú, Char. C)	A	16	16	25	16	25	16	16
Hosszabbító kábel 10 m	mm ²	2,5	2,5	2,5	2,5	2,5	2,5	2,5
Hosszabbító kábel 30 m	mm ²	4	4	4	4	4	4	4

		HD 10/ 25-4 S	HD 10/ 25-4 SXA	HD 10/ 25-4 S	HD 10/ 25-4 S	HD 10/ 25-4 SXA	HD 13/ 18-4 S	HD 13/ 18-4 SXA
Vízcsatlakozás								
Hozzáfolyási nyomás (max.)	MPa	1	1	1	1	1	1	1
Hozzáfolyási hőmérséklet (max.)	°C	60	60	60	60	60	60	60
Hozzáfolyási mennyiség (min.)	l/h	1200	1200	1200	1200	1200	1500	1500
Szívómagasság (max.)	m	0,5	0,5	0,5	0,5	0,5	0,5	0,5
Vízvezeteli tömlő minimum hossz	m	7,5	7,5	7,5	7,5	7,5	7,5	7,5
Vízvezeteli tömlő minimum átmérő	in	1	1	1	1	1	1	1
Szívózűrő rendelési szám		4.730- 012.0	4.730- 012.0	4.730- 012.0	4.730- 012.0	4.730- 012.0	4.730- 012.0	4.730- 012.0

A készülék teljesítményre vonatkozó adatai

A sztenderd fűvókaméret		047	047	055	050	050	075	075
Víz üzemi nyomása normál fűvókával	MPa	25	25	19	22	23	18	18
Működési túlnyomás (max.)	MPa	28	28	22	25	26	25	25
Szállítási mennyiség, víz	l/min	16,67	16,67	16,67	16,67	16,67	21,67	21,67
A magasnyomású pisztoly vissza- lökőereje	N	62	62	54	58	60	68	68

Méreték és súlyok

Jellemző üzemi súly	kg	67	78,6	67,0	67	75	69,8	81,4
Hosszúság	mm	607	607	607	607	607	607	607
Szélesség	mm	518	518	518	518	518	518	518
Magasság	mm	1063	1063	1063	1063	1063	1063	1063
Olajmennyiség	l	1,0	1,0	1	1	1	1,0	1,0
Olajfajta	típus	SAE 90	SAE 90	SAE 90	SAE 90	SAE 90	SAE 90	SAE 90

Az EN 60335-2-79 szerint meghatározott értékek

Kéz-kar-vibrációs érték	m/s ²	4,7	4,7	6,1	6,6	5,3	3,7	3,7
Bizonytalansági paraméter K	m/s ²	1	1	1,5	1,2	1,3	0,9	0,9
Zajsztint L _{pA}	dB(A)	74	76	75	75	75	74	75
Bizonytalansági paraméter K _{pA}	dB(A)	3	3	3	3	3	3	3
mért hangteljesítményszint L _{WA}	dB(A)	91	91	91	91	91	91	91
garantált hangteljesítményszint L _{WA,d}	dB(A)	93	93	93	93	93	93	93

A kivétel oka az (EU) 2019/1781 rendelet I. mellékleté-
nek 2. szakaszának 12. pontja szerint: j)
A műszaki változtatások jogát fenntartjuk.

Obsah

Obecné pokyny	167
Použití v souladu s určením	167
Ochrana životního prostředí	168
Příslušenství a náhradní díly	168
Rozsah dodávky	168
Bezpečnostní pokyny	168
Popis přístroje	168
Montáž	169
Elektrické připojení	169
Vodní přípojka	169
Ovládání	170
Ruční hadicový buben	170
Automatický hadicový buben	170
Provoz	170
Přeprava	171

Skladování	171
Péče a údržba	172
Pomoc při poruchách	173
Záruka	174
EU prohlášení o shodě	174
Technické údaje	175

Obecné pokyny



Před prvním použitím přístroje si
přečtěte tento překlad originálního
návodu k použití a přiložené

bezpečnostní pokyny. Řiďte se jimi.

Uchovejte obě příručky pro pozdější použití nebo pro
dalšího vlastníka.

Použití v souladu s určením

Tento vysokotlaký čistič použijte výhradně pro
následující práce:

- čištění vysokotlakým paprskem bez čisticího
prostředku (např. fasády, terasy, zahradní nářadí)
- Čištění nízkotlakým paprskem a čisticím
prostředkem s pěnovacím nástavcem s nádobou,

který je k dispozici jako příslušenství (např. strojí, vozidel, budov, nářadí)

Pro odolné nečistoty doporučujeme rotační trysku jako zvláštní příslušenství.

U varianty HD...Plus je rotační tryska obsažena v rozsahu objemu dodávky.

Pístroj lze provozovat s příslušenstvím Servo Control.

Mezní hodnoty zásobování vodou

POZOR

Znečištěná voda

Předčasná opotřebení nebo usazeniny v přístroji

Do přístroje přivádějte pouze čistou nebo recyklovanou vodu, u které nejsou překročeny tyto mezní hodnoty.

Pro zásobování vodou platí následující mezní hodnoty:

- Hodnota pH: 6,5–9,5
- Elektrická vodivost: vodivost čerstvé vody + 1 200 µS/cm, maximální vodivost 2 000 µS/cm
- Usaditelné látky (objem vzorku 1 l, doba usazování 30 minut): < 0,5 mg/l
- Odfiltrovatelné látky: < 50 mg/l, žádné abrazivní látky
- Uhlovodíky: < 20 mg/l
- Chlorid: < 300 mg/l
- Síran: < 240 mg/l
- Vápník: < 200 mg/l
- Celková tvrdost: < 28 °dH, < 50° TH, < 500 ppm (mg CaCO₃/l)
- Železo: < 0,5 mg/l
- Mangan: < 0,05 mg/l
- Měď: < 2 mg/l
- Aktivní chlór: < 0,3 mg/l
- Bez nepřijatelného zápachu

Ochrana životního prostředí



Obalové materiály jsou recyklovatelné. Obaly prosím likvidujte ekologickým způsobem.



Elektrické a elektronické přístroje obsahují hodnotné recyklovatelné materiály a často součástí, jako baterie, akumulátory nebo olej, které mohou při chybném zacházení nebo

likvidaci představovat potenciální nebezpečí pro lidské zdraví nebo pro životní prostředí. Pro řádný provoz přístroje jsou však tyto součásti nezbytné. Přístroje označené tímto symbolem se nesmí likvidovat s domovním odpadem.

Upozornění k obsaženým látkám (REACH)

Aktuální informace k obsaženým látkám naleznete na stránkách: www.kaercher.de/REACH

Příslušenství a náhradní díly

Používejte pouze originální příslušenství a náhradní díly, které Vám zaručují bezpečný a bezporuchový provoz přístroje.

Informace o příslušenství a náhradních dílech naleznete na stránkách www.kaercher.com.

Rozsah dodávky

Při vybalení zkontrolujte úplnost obsahu. V případě chybějícího příslušenství nebo výskytu poškození při přepravě informujte prosím Vašeho prodejce.

Bezpečnostní pokyny

- Před prvním uvedením přístroje do provozu si bezpodmínečně přečtěte bezpečnostní pokyny 5.951-949.0.

- Dodržujte národní předpisy pro kapalinové stříkací přístroje.
- Dodržujte národní předpisy protiúrazové prevence. Kapalinové stříkací přístroje se musí pravidelně kontrolovat. Výsledek kontroly se musí písemně dokumentovat.
- Na přístroji a příslušenství neprovádějte žádné změny.

Symbole na přístroji



Přístroj se nesmí připojovat přímo na veřejnou vodovodní síť.



Nesměřujte vysokotlaký paprsek na osoby, zvířata, aktivní elektrická zařízení nebo na přístroj samotný. Chraňte přístroj před mrazem.

Bezpečnostní zařízení

⚠ UPOZORNĚNÍ

Nebezpečí zranění v souvislosti s chybějícími nebo pozměněnými bezpečnostními mechanismy!

Bezpečnostní mechanismy slouží pro vaši ochranu. Neobcházejte, neodstraňujte ani nedeaktivujte bezpečnostní mechanismy.

Bezpečnostní mechanismy jsou nastaveny ve výrobním závodě a zaplombovány. Nastavení provádí pouze zákaznický servis.

Přepouštěcí ventil s tlakovým spínačem

Při snížení množství vody pomocí regulace tlaku a množství se otevře přepouštěcí ventil a část vody teče k sací straně čerpadla.

Při uvolnění spouštěcí páky vysokotlaké pistole vypne tlakový spínač vysokotlaké čerpadlo a zastaví vysokotlaký paprsek.

Jakmile je spouštěcí páka stlačena, čerpadlo se opět zapne.

Popis přístroje

Přehled přístroje

Viz strana s obrázky

Ilustrace A

Ilustrace B

Ilustrace C

- ① Jemný filtr
- ② Kryt přístroje
- ③ Kontrolka Provozní stav / Porucha *
- ④ Držák kabelu
- ⑤ Typový štítek
- ⑥ Odkládací místo pro hadici **
- ⑦ Gumový napínač **
- ⑧ Posuvné madlo
- ⑨ Rotační tryska Vibrasoft ****
- ⑩ Přelevněná matice
- ⑪ Vysokotlaká tryska
- ⑫ Pracovní nástavec EASY!Lock
- ⑬ Regulace tlaku/množství
- ⑭ Vysokotlaká pistole EASY!Force

- 15) Pojistná západka
- 16) Spouštěcí páčka
- 17) Pojistná páčka
- 18) Vysokotlaká hadice EASY!Lock
- 19) Hadicový buben ****
- 20) Držák pracovního nástavce
- 21) Upevňovací šroub krytu přístroje
- 22) Přihrádka na příslušenství
- 23) Hlavní spínač
- 24) Ukazatel hladiny oleje
- 25) Vysokotlaká přípojka EASY!Lock **
- 26) Držák trysky
- 27) Vodní přípojka
- 28) Ruční klika hadicového bubnu ***

* pouze u HD 10/25 a HD 13/18

** pouze u provedení S

*** pouze u provedení SX

**** pouze u provedení SX/SXA

***** pouze u provedení Plus

Montáž

Aktivace odvodu oleje nádržky

1. Vyšroubujte upevňovací šroub krytu přístroje.
2. Sejměte kryt přístroje.
3. Odřízněte špičku víka olejové nádržky tak, aby vznikl malý otvor.

Ilustrace D

- 1) Víko
 - 2) Olejová nádrž
4. Upevněte kryt přístroje.

Kontrola hladiny oleje

1. Odstavte přístroj na vodorovnou plochu.
2. Hladina oleje musí být mezi značkami „MIN“ a „MAX“ na ukazateli hladiny oleje.

Otočení držáku kabelu

V případě potřeby lze držáky kabelů přetočit.

1. Vyšroubujte šroub přibližně o 4 otáčky.

Ilustrace E

- 1) Šroub
 - 2) Držák kabelu
2. Vytáhněte držák kabelu a otočte jej do požadované polohy.
 3. Zatlačte držák kabelu směrem k přístroji tak, aby zapadl do západky.
 4. Utáhněte šroub.

Montáž příslušenství

Upozornění

Systém EASY!Lock spojuje komponenty pomocí rychlozávitů rychle a spolehlivě jedním otočením.

1. Vysokotlakou trysku nasadte na pracovní nástavec.
2. Namontujte převlečnou matici a rukou ji utáhněte (EASY!Lock).

3. Pracovní nástavec spojte s vysokotlakou pistolí a pevně rukou utáhněte (EASY!Lock).

Ilustrace F

U přístrojů bez hadicového bubnu:

4. Vysokotlakou hadicí spojte s vysokotlakou pistolí a vysokotlakou přípojkou přístroje a utáhněte rukou (EASY!Lock).

U přístrojů s hadicovým bubnem:

5. Vysokotlakou hadicí spojte s vysokotlakou pistolí a utáhněte rukou (EASY!Lock).

Elektrické připojení

⚠ NEBEZPEČÍ

Nebezpečí úrazu elektrickým proudem

Přístroj pomocí zástrčky připojte na elektrickou síť.

Nerozpojitelné připojení na elektrickou síť je zakázané.

Zástrčka slouží k odpojení od elektrické sítě.

Připojte přístroj pouze ke střídavému proudu.

Použijte prodlužovací kabel s dostatečným průřezem (viz „Technické údaje“).

Zcela odvíhnete prodlužovací kabel z kabelového bubnu.

1. Odvíhnete síťový kabel a položte na zem.
2. Zastrčte síťovou zástrčku do zásuvky.

Vodní přípojka

Přípojka na přívod vody

⚠ VAROVÁNÍ

Zpětný tok znečištěné vody do vodovodního řádu

Zdravotní riziko

Dodržujte předpisy stanovené místní vodárnou.

Podle platných předpisů se přístroj nesmí nikdy

provozovat bez systémového odpojovače na

vodovodním řádu. Použijte systémový odpojovač firmy

KÄRCHER nebo alternativní systémový odpojovač

podle normy EN 12729, typ BA. Voda, která proteče

systémovým odpojovačem, se již nepovažuje za pitnou.

Systémový odpojovač připojte vždy na vodovodní

přípojku, nikdy jej nepřipojujte přímo na vodní přípojku

přístroje.

1. Zkontrolujte přívodní tlak, vstupní teplotu a vstupní množství vodovodní přípojky (viz kapitola *Technické údaje*).
2. Spojte systémový odpojovač a vodní přípojku přístroje s hadicí pro přívod vody (požadavky na hadici pro přívod vody viz kapitola *Technické údaje*).
3. Otevřete přívod vody.

Nasávání vody z nádrže

1. Našroubujte sací hadici s filtrem na vodní přípojku (objednáací číslo filtru viz kapitola *Technické údaje*).
2. Odvzdušněte přístroj (viz kapitola *Odvzdušnění přístroje*).

Odvzdušnění přístroje

1. Odšroubujte vysokotlakou trysku z pracovního nástavce.
2. Nechte přístroj běžet, dokud nevystupuje voda bez bublinek.
3. V případě problémů s odvzdušněním nechte přístroj běžet 10 sekund a potom ho vypněte. Postup několikrát opakujte.
4. Vypněte přístroj.
5. Vysokotlakou trysku našroubujte na pracovní nástavec.

Ovládání

⚠ NEBEZPEČÍ

Nebezpečí úrazu

Vysokotlaký vodní paprsek může způsobit zranění. Nikdy nefixujte spouštěcí a bezpečnostní páčku ve stisknuté poloze.

Nikdy nepoužívejte vysokotlakou pistoli, pokud je bezpečnostní páčka poškozená.

Pokud je bezpečnostní páka vadná, kontaktujte zákaznický servis.

Před zahájením jakýchkoliv prací na přístroji přesuňte pojistnou západku vysokotlaké pistole dopředu.

Nepoužívejte přístroj nikdy bez namontovaného pracovního nástavce. Zkontrolujte, zda je pracovní nástavec pevně usazen. Pracovní nástavec musí být utažen rukou.

Držte vysokotlakou pistoli a pracovní nástavec oběma rukama.

Zkontrolujte přístroj, příslušenství, přívody a připojení ohledně poškození. Přístroj používejte pouze v bezvadném stavu.

Ruční hadicový bubnen

Zařízení je vybaveno ručním hadicovým bubnem (HD 9/20-4 SX Plus a HD10/21-4 SX Plus).

Odvijení hadice

1. Otočte klikou hadicového bubnu proti směru hodinových ručiček.
2. Hadici úplně odvíňte.

Navijení hadice

1. Hadici úplně navijte.
2. Otočte klikou hadicového bubnu po směru hodinových ručiček.
3. Hadici úplně navijte.

Automatický hadicový bubnen

Přístroj je vybaven hadicovým bubnem (u varianty přístroje HD...SXA).

Odvinutí hadice

1. Vytáhněte hadici.
2. Při odlehčení hadicový bubnen zaskočí do úchyty.

Navinutí hadice

⚠ NEBEZPEČÍ

Nebezpečí zranění

Pokud se vysokotlaká hadice uvolní během navijení, může se nekontrolovaně pohybovat a narážet do různých předmětů a vyvrážovat je.

Při navijení držte vysokotlakou hadici pevně a během navijení vedte hadici.

Nesahejte do hadicového bubnu.

1. Hadici krátce vytáhněte a následně odlehčete. Hadicový bubnen hadici automaticky navine.
2. Při procesu navinutí regulujte rychlost navinutí vedením hadice.

Provoz

Otevírání / zavírání vysokotlaké pistole

1. Stlačte bezpečnostní páčku a spouštěcí páčku. Vysokotlaká pistole se otevře.
2. Uvolněte bezpečnostní páčku a spouštěcí páčku. Vysokotlaká pistole se zavře.

Provoz s vysokým tlakem

Upozornění

Přístroj je vybaven tlakovým spínačem. Motor se rozběhne jen tehdy, když je otevřená vysokotlaká pistole.

1. U přístrojů s hadicovým bubnem: Vysokotlakou hadici odvíňte úplně z hadicového bubnu.
2. Hlavní spínač přepněte do polohy „I“.
3. U HD 10/25...a 13/18...: Kontrolka svítí zeleně.
4. Odjítejte vysokotlakou pistoli tím, že přesunete pojistnou západku vysokotlaké pistole dozadu.
5. Otevřete vysokotlakou pistoli.

⚠ NEBEZPEČÍ

Nebezpečí zranění

Vodní paprsek unikající z regulace tlaku/množství může způsobit zranění.

Dbejte na to, aby se spojení mezi regulací tlaku/množství a ocelovou trubicou neuvolnilo.

5. Nastavte pracovní tlak a množství vody otáčením regulátoru tlaku a množství.

Upozornění

Při nejmenším čerpaném množství zajišťuje odpadní teplo z motoru ohřev vody o cca 15 °C.

Provoz s čisticím prostředkem

⚠ VAROVÁNÍ

Nesprávná manipulace s čisticími prostředky

Zdravotní riziko

Dodržujte bezpečnostní pokyny uvedené na čisticím prostředku.

POZOR

Nevhodné čisticí prostředky

Poškození přístroje nebo čistěných předmětů
Používejte pouze čisticí prostředky schválené firmou KÄRCHER.

Řiďte se doporučeními k dávkování a pokyny přiloženými k čisticím prostředkům.

V zájmu ochrany životního prostředí používejte čisticí prostředky šetrně.

Upozornění

Čisticí prostředky KÄRCHER zaručují bezporuchovou práci. Využijte našeho poradenství nebo si vyžádejte náš katalog či naše informační letáky k čisticím prostředkům.

Upozornění

K provozu s čisticími prostředky je potřebný pěnovací nástavec s nádobou (volitelné vybavení).

1. Odšroubujte nádrž.

Ilustrace G

- ① Nádrž
- ② Pěnovací tryska
- ③ Vysokotlaká pistole
- ④ Sací hadice
- ⑤ Sada clon
Přidávání čisticího prostředku: 3 = silný roztok, 2 = středně silný roztok, 1 = slabý roztok
2. Do sací hadice zasuňte požadovanou clonu.
3. Naplňte čisticí prostředek do nádrže.
4. Našroubujte nádrž na pěnovací trysku.
5. Odpojte pracovní nástavec od vysokotlaké pistole.
6. Upevněte pěnovací nástavec s nádobou na vysokotlakou pistoli a utáhněte jej rukou.
7. Uvedte vysokotlaký čistič do provozu.

Doporučená metoda čištění

1. Nastříkejte úspěšným způsobem čisticí prostředek na suchý povrch a nechte působit (nikoliv zaschnout).
2. Uvolněnou nečistotu opláchněte vysokotlakým paprskem.

Po provozu s čisticím prostředkem

Pěnovací pracovní nástavec s nádobou se musí po použití vypláchnout, aby se zabránilo usazování čisticího prostředku.

1. Odšroubujte nádrž.
2. Zbytek čisticího prostředku nalijte zpět do původního obalu.
3. Nádrž naplňte čistou vodou.
4. Našroubujte nádrž na pěnovací nástavec s nádobou.
5. Pěnovací nástavec s nádobou nechte v provozu cca 1 minutu, aby se vypláchly zbytky čisticího prostředku.
6. Vyprázdněte nádrž.

Přerušení provozu

1. Zavřete vysokotlakou pistoli. Přístroj se vypne.
2. Posuňte pojistnou západku dopředu. Vysokotlaká pistole je zajištěná.

Pokračování provozu

1. Posuňte pojistnou západku dozadu. Vysokotlaká pistole je odjištěná.
2. Otevřete vysokotlakou pistoli. Přístroj se zapne.

Pohotovostní doba

Touto funkcí jsou vybaveny pouze verze HD 10/25... a HD 13/18....

V rámci pohotovostní doby se přístroj spustí při otevření vysokotlaké pistole. Kontrolka svítí zeleně. Pokud zůstanou vysokotlaká pistole zavřená po dobu 30 minut, pohotovostní doba skončí. Kontrolka bliká zeleně.

Reset pohotovostní doby

1. Hlavní spínač přepněte do polohy „0“.
 2. Vyčkejte několik sekund.
 3. Hlavní spínač přepněte do polohy „I“.
- Přístroj lze přepnout do trvalého provozu zákaznickým servisem.

Ukončení provozu

⚠ VAROVÁNÍ

Nebezpečí opaření

Zbytková voda ve vypnutém přístroji se může zahřát. Při vytahování hadice z přívodu vody může ohřátá voda vystříknout a způsobit opaření. Neodstraňujte hadici pro přívod vody, dokud přístroj nevychladne.

1. Zavřete přívod vody.
2. Otevřete vysokotlakou pistoli.
3. Hlavní spínač nastavte do polohy „I“ a nechte přístroj běžet 5 až 10 sekund.
4. Zavřete vysokotlakou pistoli.
5. Hlavní spínač přepněte do polohy „0“.
6. Síťovou zástrčku vytahujte ze zásuvky pouze suchýma rukama.
7. Odpojte přívod vody.
8. Otevřete vysokotlakou pistoli, až se uvolní tlak.

9. Posuňte pojistnou západku dopředu. Vysokotlaká pistole je zajištěná.

Převrava

⚠ UPOZORNĚNÍ

Neodržení hmotnosti

Nebezpečí úrazu a poškození

Při přepravě a skladování zohledněte hmotnost přístroje.

POZOR

NeSprávná přeprava

Nebezpečí poškození

Chraňte spouštěcí páčku vysokotlaké pistole před poškozením.

- Přeprava přístroje ve vozidlech: Přístroj zajištěte podle příslušných platných směrnic proti sklouznutí a převrácení.
- Přeprava přístroje na delší vzdálenosti: Táhněte nebo tlačte přístroj za posuvné madlo.

Přeprava jeřábem

⚠ NEBEZPEČÍ

Nebezpečí zranění

Přístroj nesprávně přepravovaný jeřábem může spadnout a způsobit zranění.

Dodržujte místní bezpečnostní pokyny a předpisy pro prevenci úrazů.

Přístroj smí jeřábem přepravovat pouze osoby vyškolené v ovládnání jeřábu.

Před každou přepravou jeřábem zkontrolujte, zda není zvedací prostředek poškozený.

Před každou přepravou jeřábem zkontrolujte, zda není přístroj poškozený.

Přístroj zvedejte pouze tak, jak je popsáno na konci kapitoly.

Nepřipojujte přípravek pro uchycení břemene na posuvné madlo přístroje.

Nepoužívejte vázací řetězy.

Zvedací zařízení zajištěte proti neúmyslnému vyvážení břemene.

Před přepravou jeřábem odmontujte pracovní nástavec s vysokotlakou pistolí, trysky a ostatní neupevněné předměty.

Během zvedání nepřevravujte na přístroji žádné předměty.

Nezstavujte pod břemeno.

Dbejte na to, aby se v nebezpečné oblasti jeřábu nezdržovaly žádné osoby.

Nikdy přístroj zavěšený na jeřábu nenechávejte bez dozoru.

1. Připevněte zvedací zařízení k přístroji.

Ilustrace H

Ilustrace I

Ilustrace J

Skladování

⚠ UPOZORNĚNÍ

Neodržení hmotnosti

Nebezpečí úrazu a poškození

Při přepravě a skladování zohledněte hmotnost přístroje.

Přístroj skladujte pouze ve vnitřních prostorech.

Ukládání přístroje

1. Pracovní nástavec s vysokotlakou pistolí postavte do držáku trysky a nechte zaskočit do držáku pracovního nástavce.

2. Omotejte síťový kabel kolem držáku kabelu a zajistěte jej kabelovým klipem.
3. Navinutí vysokotlaké hadice:
 - a Verze S: Navíňte vysokotlakou hadici, umístěte ji na odkládací plochu pro hadici a zajistěte ji gumovým napínačem.
 - b Verze SX/SXA: Vysokotlakou hadici navíňte na hadicový buben.

Ochrana před mrazem

POZOR

Mraz zničí přístroj, ze kterého nebyla úplně vypuštěna voda.

Přístroj ukládejte pouze na místě chráněném před mrazem.

Pokud není možné skladování s ochranou proti mrazu:

1. Vypusťte vodu.
2. Načerpajte do přístroje běžný mrazuvzdorný prostředek.
3. Nechte přístroj běžet maximální 1 minutu, až se vyprázdní čerpadlo a vedení.

Upozornění

Používejte běžný mrazuvzdorný prostředek pro motorová vozidla na bázi glykolu. Dodržujte předpisy výrobce k zacházení s mrazuvzdorným prostředkem.

Péče a údržba

⚠ NEBEZPEČÍ

Neúmyslné spuštění přístroje

*Nebezpečí úrazu, zasažení elektrickým proudem
Před zahájením jakýchkoliv prací přístroj vypněte a vytáhněte síťovou zástrčku.*

Upozornění

Starý olej se smí likvidovat pouze ve speciálních sběrných dvorech. Nahromaděný starý olej tam odevzdejte. Znečištění životního prostředí starým olejem je trestné.

Bezpečnostní prohlídka / Smlouva o údržbě

Se svým prodejcem si můžete dohodnout pravidelnou bezpečnostní prohlídku nebo uzavřít smlouvu o údržbě. Nechte si prosím poradit.

Intervaly údržby

Před každým zahájením provozu

- Zkontrolujte přípojovací kabel, zda není poškozený. Poškozený kabel nechte neprodleně vyměnit autorizovaným zákaznickým servisem nebo kvalifikovaným elektrikářem.
- Zkontrolujte vysokotlakou hadici, zda není poškozená. Poškozenou vysokotlakou hadici okamžitě vyměňte.
- Zkontrolujte těsnost přístroje. Přípustné jsou 3 kapky vody za minutu. Při větší netěsnosti vyhledejte zákaznický servis.

Jednou týdně

- Zkontrolujte hladinu oleje. Pokud je olej mléčný (voda v oleji), okamžitě vyhledejte zákaznický servis.
- Vyčistěte jemný filtr.

Ilustrace K

- ① Těleso filtru
- ② Jemný filtr

- ③ O-kroužek
- ④ Držadlo, výklopné
- ⑤ Přípojovací hrdlo
- ⑥ Převlečná matice

- a Odšroubujte převlečnou matici.
- b Vytáhněte přípojovací hrdlo.
- c Vytáhněte jemný filtr z tělesa filtru za výklopné držadlo.
- d Jemný filtr opláchněte čistou vodou nebo jej vyfoukejte stlačeným vzduchem.
- e Zkontrolujte O-kroužek na jemném filtru a v případě potřeby jej vyměňte.
- f Vložte jemný filtr do tělesa filtru.
- g Zkontrolujte O-kroužek na přípojovacím hrdlu a v případě potřeby jej vyměňte.
- h Připevněte přípojovací hrdlo.
- i Vyšroubujte převlečnou matici a rukou ji utáhněte.

Každých 500 hodin provozu, minimálně jednou za rok

- Nechte provést údržbu přístroje zákaznickým servisem.
- Výměna oleje ve vysokotlakém čerpadle:
 - a Nakloňte přístroj dozadu a položte jej na zem.
 - b Pod vypouštěcí kanál umístěte zachytanou nádobu na použitý olej.

Ilustrace L

- ① Svorka
 - ② O-kroužek
 - ③ Zátka
 - ④ Vypouštěcí kanál
- c Vytáhněte svorku směrem dolů.
 - d Vytáhněte zátku.
 - e Vypusťte olej do zachytané nádoby.
 - f Zkontrolujte O-kroužek na zátku, v případě potřeby jej vyměňte.
 - g Zasuňte zátku a zajistěte ji svorkou.
 - h Otřete veškerý zbývající olej ve vypouštěcím kanálu.
 - i Postavte přístroj.
 - j Vyšroubujte upevňovací šroub krytu přístroje.
 - k Sejměte kryt přístroje.
 - l Sejměte víko olejové nádržky.

Ilustrace D

- ① Víko
 - ② Olejová nádrž
- m Pomalu nalévejte nový olej, aby mohly uniknout vzduchové bubliny. Množství a druh oleje viz „Technické údaje“.
 - n Namontujte zpět víko olejové nádržky.
 - o Znovu nainstalujte a připevněte kryt přístroje.
 - p Nechte přístroj běžet po dobu 5 minut a poté znovu zkontrolujte hladinu oleje.

Údržbářské práce

Vyměňte vysokotlakou hadici pomocí automatického hadicového bubnu

⚠ **VAROVÁNÍ**

Nebezpečí zranění

Hadicový buben se může neočekávaně rychle otáčet, když se západka uvolní.

Pečlivě postupujte podle níže uvedených kroků a zajistěte hadicový buben tak, jak je popsáno.

Upozornění

Pro tento přístroj jsou vhodné pouze vysokotlaké hadice v provedení „Ultra Guard“.

1. Pomocí šroubováku zvedněte kryt hadicového bubnu.

Ilustrace M

- ① Víko
2. Vysokotlakou hadici odvířte úplně z hadicového bubnu.
3. Zasuňte imbusový klíč 10 mm do šestihřanného otvoru v krytu. Zasuňte klíč tak daleko, dokud není hadicový buben blokován.

Ilustrace N

- ① Otvor, šestihřanný

Ilustrace O

- ① Imbusový klíč, vel. 10
4. 2 Vyšroubujte šrouby.

Ilustrace P

- ① Zarážka hadice
- ② Vysokotlaká hadice
- ③ Šroub

5. Sejměte záražku hadice z vysokotlaké hadice.
6. Vytáhněte bezpečnostní háček.

Ilustrace Q

- ① Hadicová přípojka
 - ② Podložky
 - ③ Vysokotlaká hadice.
 - ④ Bezpečnostní háček
7. Vytáhněte vysokotlakou hadici z hadicové přípojky.
 8. Novou vysokotlakou hadici proveďte skrze válec vedení hadice a vložte ji do hadicové přípojky. Dbejte na směr otáčení hadicového bubnu.

Ilustrace R

- ① Válec vedení hadice
9. Zasuňte bezpečnostní háček do hadicové přípojky.
 10. Zkontrolujte, zda jsou všechny podložky za bezpečnostním háčkem.
 11. Připevněte záražku hadice k druhému konci vysokotlaké hadice. Vzdálenost od konce hadice asi 1 m (k vysokotlaké pistoli).
 12. Připojte přístroj k přívodu vody a elektrické energie, uveďte jej do provozu a zkontrolujte těsnost připojení.
 13. Napněte hadici a držte ji napnutou. Zatímco je hadice napnutá, vytáhněte imbusový klíč.
 14. Odblokujte hadicový buben zatažením za vysokotlakou hadici a nechte vysokotlakou hadici

pomalou navíjet. Rychlost navíjení kontrolujte přidržováním hadice.

15. Znovu nasadte víko.

Vyměňte vysokotlakou hadici pomocí ručního hadicového bubnu

1. Vysokotlakou hadici zcela odvířte z hadicového bubnu.
- ##### **Ilustrace S**
2. Vypačte upevňovací sponu vysokotlaké hadice a hadici vytáhněte.
 3. Hadicovou vsuvku zcela zasuňte do uzlu na hadicovém bubnu a zajistěte ji upevňovací sponou.

Pomoc při poruchách

⚠ **NEBEZPEČÍ**

Neúmyslný rozběh přístroje, dotyk dílů pod napětím

Nebezpečí úrazu, zasažení elektrickým proudem

Před pracemi na přístroji přístroj vypněte.

Vytáhněte síťovou zástrčku.

Všechny kontroly a práce na elektrických dílech smí provádět pouze odborný personál.

V případě poruch, které nejsou v této kapitole uvedeny, vyhledejte autorizovaný zákaznický servis.

Kontrolka

Upozornění

Tato funkce je k dispozici pouze u verzí HD 10/25... a HD 13/18...

Kontrolka ukazuje provozní stavy (zeleně) a poruchy (červeně).

Reset kontrolky

1. Hlavní spínač přepněte do polohy „0“.
2. Vyčkejte několik sekund.
3. Hlavní spínač přepněte do polohy „I“.

Indikace provozního stavu

Svítil trvale zeleně

Přístroj je připraven k provozu.

1 blikání zeleně

Pohotovostní stav vyprší po 30 minutách trvalého provozu a přístroj se vypne (bezpečnost v případě prasklé vysokotlaké hadice).

Pro restart pohotovostní doby:

1. Hlavní spínač přepněte do polohy „0“.
2. Vyčkejte několik sekund.
3. Hlavní spínač přepněte do polohy „I“.

Indikace poruch

1 blikání červeně

Vysokotlaká strana není těsná.

1. Zkontrolujte vysokotlakou hadici, hadicové spojky a vysokotlakou pistoli s ohledem na těsnost.

2 blikání červeně

Motor je příliš horký.

1. Hlavní spínač přepněte do polohy „0“.
2. Nechte přístroj vychladnout.
3. Hlavní spínač přepněte do polohy „I“.

Upozornění

Pokud se tato porucha vyskytuje opakovaně, zkontrolujte tlak, teplotu na přívodu vody, teplotu prostředí a síťové napětí.

3 blikání červeně

Vyskytla se chyba v elektrickém napájení.

1. Zkontrolujte síťovou přípojku a síťové jištění.

4 blikání červeně

Příkon je příliš vysoký.

1. Obratěte se na zákaznický servis.

Přístroj nelze spustit.

- Pokud kontrolka bliká zeleně:
 - Hlavní spínač přepněte do polohy „0“.
 - Hlavní spínač přepněte do polohy „I“.
- Nechte motor vychladnout:
 - Hlavní spínač přepněte do polohy „0“.
 - Nechte přístroj vychladnout.
 - Hlavní spínač přepněte do polohy „I“.
- Zkontrolujte síťový kabel, zda není poškozený.
- Zkontrolujte síťové napětí.
- Při elektrické závadě vyhledejte zákaznický servis.

Nedochází k natlakování přístroje

- Zkontrolujte, zda má vysokotlaká tryska správnou velikost (viz kapitola „Technické údaje“).
- Vyčistěte nebo vyměňte trysku.
- Odvzdušněte přístroj (viz kapitola „Odvzdušnění vodní přípojky/přístroje“).
- Vyčistěte jemný filtr, v případě potřeby jej vyměňte (viz kapitola „Péče a údržba/Jednou týdně“).
- Zkontrolujte množství přiváděné vody (potřebné množství viz kapitola „Technické údaje“).
- V případě potřeby vyhledejte zákaznický servis.

Čerpadlo je netěsné.

Připustné jsou max. 3 kapky vody za minutu.

- Při větší netěsnosti nechte provést kontrolu přístroje zákaznickým servisem.

Čerpadlo klepe

- Zkontrolujte množství přiváděné vody (potřebné množství viz kapitola „Technické údaje“).
- Odvzdušněte přístroj (viz kapitola „Odvzdušnění vodní přípojky/přístroje“).
- Vyčistěte jemný filtr, v případě potřeby jej vyměňte (viz kapitola „Péče a údržba/Jednou týdně“).
- V případě potřeby vyhledejte zákaznický servis.

Přimísení čistícího prostředku je příliš malé

- Zkontrolujte, zda použitý pěnovací nástavec s nádobou odpovídá čerpanému množství přístroje.
- Naplňte nádobu pěnovacího nástavce s nádobou.
- Do sací hadice zasuňte větší clonu.
- Zkontrolujte sací hadici a pěnovací trysku na výskyt usazenin čistícího prostředku. Usazeniny odstraňte vlažnou vodou.

5. V případě potřeby vyhledejte zákaznický servis.

Tvorba pěny je příliš nízká

- Zkontrolujte, zda použitý pěnovací nástavec s nádobou odpovídá čerpanému množství přístroje.
- Zkontrolujte sací hadici a pěnovací nástavec s nádobou na výskyt usazenin čistícího prostředku. Usazeniny odstraňte vlažnou vodou.
- V případě potřeby vyhledejte zákaznický servis.

Záruka

V každé zemi platí záruční podmínky vydané naší příslušnou distribuční společností. Případné závady vašeho přístroje odstraníme bezplatně během záruční lhůty, pokud jsou zaviněny vadou materiálu nebo výrobní vadou. V případě uplatnění nároků ze záruky se prosím obraťte s dokladem o koupi na svého prodejce nebo na nejbližší autorizované pracoviště zákaznického servisu.

(Adresa viz zadní stranu)

Další informace o záruce (jsou-li k dispozici) naleznete v servisní sekci na webovém stránce místního zastoupení firmy Kärcher v části „Dokumenty ke stažení“.

EU prohlášení o shodě

Prohlašujeme tímto, že níže uvedený stroj na základě svého provedení a druhu konstrukce, jakož i v provedení námi uváděném na trh, vyhovuje příslušným základním bezpečnostním a zdravotním požadavkům podle směrnic EU. V případě provedení námi neschválené změny stroje ztrácí toto prohlášení svoji platnost.

Výrobek: Vysokotlaký čistič

Typ: 1.286-xxx.x

Příslušné směrnice EU

2000/14/ES
2006/42/ES (+2009/127/ES)
2011/65/EU
2014/30/EU
2009/125/ES

Applikované(á) nařízení

(EU) 2019/1781

Applikované harmonizované normy

EN 60335-1
EN 60335-2-79
EN IEC 63000: 2018
EN 55014-1: 2017 + A11: 2020
EN 55014-2: 1997+A1: 2001+A2: 2008
EN 61000-3-2: 2014
EN 61000-3-3: 2013

HD 9/20-4 S

HD 10/21-4 S
EN 61000-3-11: 2020

HD 13/18-4 S

HD 10/25-4 S
EN 62233: 2008

Applikované národní normy

-

Hladina akustického výkonu dB(A)

HD 9/20-4 S(XA)
Naměřeno: 91
Zaručeno: 93
HD 10/21-4 S(XA)
Naměřeno: 91
Zaručeno: 93
HD 13/18-4 S(XA)
Naměřeno: 91
Zaručeno: 93
HD 10/25-4 S(XA)
Naměřeno: 91
Zaručeno: 93

Níže podepsaní jednají z pověření a se zplnomocněním představenstva společnosti.



H. Jenner

Chairman of the Board of Management



S. Reiser

Manager Regulatory Affairs & Certification

Zmocněnec pro dokumentaci:

S. Reiser
Alfred Kärcher SE & Co. KG
Alfred-Kärcher-Str. 28 - 40
71364 Winnenden (Německo)
Tel.: +49 7195 14-0
Fax: +49 7195 14-2212
Winnenden, 2023/08/01

Technické údaje

		HD 9/ 20-4 S	HD 9/ 20-4 SX Plus	HD 9/ 20-4 SXA	HD 10/ 21-4 S	HD 10/ 21-4 SX Plus	HD 10/ 21-4 SXA	HD 10/ 21-4 S
Varianta pro jednotlivé země								
Země		EU	EU	EU	EU	EU	EU	KAP
Elektrické připojení								
Napětí	V	400	400	400	400	400	400	380
Fáze	~	3	3	3	3	3	3	3
Kmitočet	Hz	50	50	50	50	50	50	50
Maximální povolená impedance sítě	Ω	-	-	-	-	-	-	-
Příkon	kW	7,0	7,0	7,0	8,0	8,0	8,0	8
Krytí		IPX5	IPX5	IPX5	IPX5	IPX5	IPX5	IPX5
Síťové jištění (pomalé, char. C)	A	16	16	16	16	16	16	16
Prodlužovací kabel 10 m	mm ²	2,5	2,5	2,5	2,5	2,5	2,5	2,5
Prodlužovací kabel 30 m	mm ²	4	4	4	4	4	4	4
Vodní přípojka								
Přívodní tlak (max.)	MPa	1	1	1	1	1	1	1
Vstupní teplota (max.)	°C	60	60	60	60	60	60	60
Vstupní množství (min.)	l/h	1100	1100	1100	1200	1200	1200	1200
Sací výška (max.)	m	0,5	0,5	0,5	0,5	0,5	0,5	0,5
Minimální délka hadice pro přívod vody	m	7,5	7,5	7,5	7,5	7,5	7,5	7,5
Minimální průměr hadice pro přívod vody	in	1	1	1	1	1	1	1
Objednací číslo sacího filtru		4.730-012.0	4.730-012.0	4.730-012.0	4.730-012.0	4.730-012.0	4.730-012.0	4.730-012.0
Výkonnostní údaje přístroje								
Velikost standardní trysky		047	047	047	050	050	050	050
Provozní tlak vody se standardní tryskou	MPa	20	20	20	23	23	23	21
Provozní přetlak (max.)	MPa	25	25	25	25	25	25	25
Čerpané množství, voda	l/min	15	15	15	16,7	16,7	16,7	16,67
Reaktivní síla vysokotlaké pistole	N	48	49	49	56	56	56	56
Rozměry a hmotnosti								
Typická provozní hmotnost	kg	62,4	67,1	74	63,4	68,1	75	63,4
Délka	mm	607	607	607	607	607	607	607
Šířka	mm	518	518	518	518	518	518	518
Výška	mm	1063	1063	1063	1063	1063	1063	1063
Množství oleje	l	1,0	1,0	1,0	1,0	1,0	1,0	1
Druh oleje	Typ	SAE 90	SAE 90	SAE 90	SAE 90	SAE 90	SAE 90	SAE 90
Zjištěné hodnoty podle EN 60335-2-79								
Hodnota vibrací rukou/paží	m/s ²	3,6	3,7	3,7	4,6	4,4	4,4	4,6
Nejistota K	m/s ²	0,9	0,9	0,9	1,0	0,9	0,9	1
Hladina akustického tlaku L _{pA}	dB(A)	72	72	72	72	75	75	70
Nejistota K _{pA}	dB(A)	3	3	3	3	3	3	3
měřená hladina akustického výkonu L _{WA}	dB(A)	91	91	91	91	91	91	91
zaručená hladina akustického výkonu L _{WA, d}	dB(A)	93	93	93	93	93	93	93

		HD 10/ 25-4 S	HD 10/ 25-4 SXA	HD 10/ 25-4 S	HD 10/ 25-4 S	HD 10/ 25-4 SXA	HD 13/ 18-4 S	HD 13/ 18-4 SXA
Varianta pro jednotlivé země								
Země		EU	EU	KAP	KAP	EU II	EU	EU
Elektrické připojení								
Napětí	V	400	400	220	440-460	230	400	400
Fáze	~	3	3	3	3	3	3	3
Kmitočet	Hz	50	50	60	60	50	50	50
Maximální povolená impedance sítě	Ω	0.0452 +	0.0452+ j0.0283	0.0452 +	0.0452 +	0.0452 +	0.0452+ j0.0283	0.0452+ j0.0283
Příkon	kW	8,8	8,8	7,5	8	8,5	8,8	8,8
Krytí		IPX5	IPX5	IPX5	IPX5	IPX5	IPX5	IPX5
Síťové jištění (pomalé, char. C)	A	16	16	25	16	25	16	16
Prodlužovací kabel 10 m	mm ²	2,5	2,5	2,5	2,5	2,5	2,5	2,5
Prodlužovací kabel 30 m	mm ²	4	4	4	4	4	4	4
Vodní přípojka								
Přívodní tlak (max.)	MPa	1	1	1	1	1	1	1
Vstupní teplota (max.)	°C	60	60	60	60	60	60	60
Vstupní množství (min.)	l/h	1200	1200	1200	1200	1200	1500	1500
Sací výška (max.)	m	0,5	0,5	0,5	0,5	0,5	0,5	0,5
Minimální délka hadice pro přívod vody	m	7,5	7,5	7,5	7,5	7,5	7,5	7,5
Minimální průměr hadice pro přívod vody	in	1	1	1	1	1	1	1
Objednáací číslo sacího filtru		4.730- 012.0	4.730- 012.0	4.730- 012.0	4.730- 012.0	4.730- 012.0	4.730- 012.0	4.730- 012.0
Výkonnostní údaje přístroje								
Velikost standardní trysky		047	047	055	050	050	075	075
Provozní tlak vody se standardní tryskou	MPa	25	25	19	22	23	18	18
Provozní přetlak (max.)	MPa	28	28	22	25	26	25	25
Čerpané množství, voda	l/min	16,67	16,67	16,67	16,67	16,67	21,67	21,67
Reaktivní síla vysokotlaké pistole	N	62	62	54	58	60	68	68
Rozměry a hmotnosti								
Typická provozní hmotnost	kg	67	78,6	67,0	67	75	69,8	81,4
Délka	mm	607	607	607	607	607	607	607
Šířka	mm	518	518	518	518	518	518	518
Výška	mm	1063	1063	1063	1063	1063	1063	1063
Množství oleje	l	1,0	1,0	1	1	1	1,0	1,0
Druh oleje	Typ	SAE 90	SAE 90	SAE 90	SAE 90	SAE 90	SAE 90	SAE 90
Zjištěné hodnoty podle EN 60335-2-79								
Hodnota vibrací rukou/paží	m/s ²	4,7	4,7	6,1	6,6	5,3	3,7	3,7
Nejistota K	m/s ²	1	1	1,5	1,2	1,3	0,9	0,9
Hladina akustického tlaku L _{pA}	dB(A)	74	76	75	75	75	74	75
Nejistota K _{pA}	dB(A)	3	3	3	3	3	3	3
měřená hladina akustického výkonu L _{WA}	dB(A)	91	91	91	91	91	91	91
zaručená hladina akustického výkonu L _{WA, d}	dB(A)	93	93	93	93	93	93	93

Důvod výjimky podle nařízení (EU) 2019/1781, příloha I, oddíl 2 (12): j)

Technické změny vyhrazeny.

Obsah

Všeobecné upozornenia.....	177
Používanie v súlade s účelom.....	177
Ochrana životného prostredia.....	177
Príslušenstvo a náhradné diely.....	177
Rozsah dodávky.....	177
Bezpečnostné pokyny.....	177
Popis prístroja.....	178
Montáž.....	178
Elektrická prípojka.....	178
Prípojka vody.....	179
Obsluha.....	179
Manuálny hadicový bubon.....	179
Automatický hadicový bubon.....	179
Prevádzka.....	179
Preprava.....	180
Skladovanie.....	181
Ošetrovanie a údržba.....	181
Pomoc pri poruchách.....	182
Záruka.....	183
EÚ vyhlásenie o zhode.....	183
Technické údaje.....	184

Všeobecné upozornenia



Pred prvým použitím prístroja si prečítajte tento originálny návod na obsluhu a priložené bezpečnostné pokyny. Riadte sa informáciami a pokynmi, ktoré sú v nich uvedené. Obidva dokumenty si uschovajte pre neskoršie použitie alebo pre nasledujúceho majiteľa.

Používanie v súlade s účelom

Tento vysokotlakový čistič používajte výlučne pre nasledujúce práce:

- Čistenie vysokotlakovým lúčom bez čistiaceho prostriedku (napr. fasád, terás, záhradného náradia)
- Čistenie nízkotlakovým prúdom a čistiacim prostriedkom pomocou penovacieho nadstavca s nádobou dostupného ako príslušenstvo (napr. čistenie strojov, vozidiel, konštrukcií, nástrojov)

Na odolné nečistoty odporúčame použiť rotačnú dýzu ako špeciálne príslušenstvo.

V prípade variantu HD...Plus je súčasťou rozsahu dodávky rotačná hubica.

Prístroj je možné ovládať pomocou príslušenstva Servo Control.

Hraničné hodnoty pre zásobovanie vodou

POZOR

Znečistená voda

Predčasnú opotrebovanie alebo usadeniny v prístroji Do prístroja nalievajte len čistú vodu alebo recyklovanú vodu, ktorá neprekračuje hraničné hodnoty.

Pre zásobovanie vodou platia nasledujúce hraničné hodnoty:

- Hodnota pH: 6,5-9,5
- Elektrická vodivosť: vodivosť čistej vody + 1200 $\mu\text{S/cm}$, maximálna vodivosť 2000 $\mu\text{S/cm}$
- Usaditeľné látky (objem kontrolnej vzorky 1 l, doba usadenia 30 minút): < 0,5 mg/l
- Filtrovateľné látky: < 50 mg/l, žiadne abrazívne látky
- Uhľovodíky: < 20 mg/l
- Chlorid: < 300 mg/l

- Sulfát: < 240 mg/l
- Vápnik: < 200 mg/l
- Celková tvrdosť: < 28 °dH, < 50° TH, < 500 ppm (mg CaCO_3/l)
- Železo: < 0,5 mg/l
- Mangán: < 0,05 mg/l
- Med: < 2 mg/l
- Aktívny chlór: < 0,3 mg/l
- Bez nepríjemných pachov

Ochrana životného prostredia



Obalové materiály sú recyklovateľné. Obaly zlikvidujte ekologickým spôsobom.



Elektrické a elektronické prístroje obsahujú cenné recyklovateľné materiály a často aj komponenty, akými sú napr. batérie, akumulátory alebo olej, ktoré môžu pri nesprávnej manipulácii alebo likvidácii predstavovať potenciálne nebezpečenstvo pre ľudské zdravie a životné prostredie. Tieto komponenty sú však potrebné pre správnu prevádzku prístroja. Prístroje označené týmto symbolom nesmú byť likvidované spolu s domovým odpadom.

Informácie o obsiahnutých látkach (REACH)

Aktuálne informácie o obsiahnutých látkach sú uvedené na: www.kaercher.de/REACH

Príslušenstvo a náhradné diely

Používajte len originálne príslušenstvo a originálne náhradné diely, pretože takéto komponenty zaručujú bezpečnú a bezporuchovú prevádzku zariadenia. Informácie o príslušenstve a náhradných dieloch sa nachádzajú na stránke www.kaercher.com.

Rozsah dodávky

Pri rozbaľovaní skontrolujte, či je obsah kompletný. V prípade chýbajúceho príslušenstva alebo pri výskyte poškodení spôsobených prepravou informujte Vášho predajcu.

Bezpečnostné pokyny

- Pred prvým uvedením prístroja do prevádzky si bezpodmienečne prečítajte bezpečnostné pokyny 5.951-949.0.
- Dodržiavajte vnútroštátne predpisy týkajúce sa kvalitačných rozstrekovačov.
- Dodržiavajte vnútroštátne predpisy o prevencii pred úrazmi. Kvapalinové rozstrekovače sa musia pravidelne kontrolovať. Výsledok kontroly musí byť písomne zdokumentovaný.
- Na prístroji a príslušenstve nevykonávajte žiadne zmeny.

Symbole na prístroji



Prístroj sa nesmie pripojiť bezprostredne na verejnú sieť pitnej vody.



Vysokotlakový prúd sa nesmie smerovať na osoby, zvieratá, aktívne elektrické zariadenia alebo na samotný prístroj. Prístroj chráňte pred mrazom.

Bezpečnostné zariadenia

⚠ UPOZORNENIE

Nebezpečenstvo poranenia z dôvodu chýbajúcich alebo zmenených bezpečnostných zariadení!

Bezpečnostné zariadenia slúžia na vašu ochranu.

Bezpečnostné zariadenia neobchádzajte, neodstraňujte ani nevypínajte.

Bezpečnostné zariadenia sú nastavené vo výrobe a za-
plombované. Nastavenia vykonáva iba zákaznícky ser-
vis.

Prepúšťací ventil s tlakovým spínačom

Pri zmenšení množstva vody pomocou regulácie tlaku a množstva sa otvorí prepúšťací ventil a časť vody bude tiecť naspäť na nasávaciu stranu čerpadla.

Pri uvoľnení spúšťacej páčky na vysokotlakovej pištoľi tlakový spínač vypne vysokotlakové čerpadlo a vyso-
kotlakový prúd sa zastaví.

Keď sa spúšťacia páčka potiahne, čerpadlo sa znovu zapne.

Popis prístroja

Prehľad prístroja

Pozrite si stranu s grafikami

Obrázok A

Obrázok B

Obrázok C

- ① Jemný filter
- ② Kryt prístroja
- ③ Kontrolka Prevádzkový stav/porucha*
- ④ Držiak kábla
- ⑤ Typový štítok
- ⑥ Odkladacia plocha na hadice**
- ⑦ Gumový napínač**
- ⑧ Držadlo na posúvanie
- ⑨ Rotačná hubica Vibrasoft*****
- ⑩ Prevečná matica
- ⑪ Vysokotlaková dýza
- ⑫ Pracovný nastavtec EASY!Lock
- ⑬ Regulácia tlaku/množstva
- ⑭ Vysokotlaková pištoľ EASY!Force
- ⑮ Poistná západka
- ⑯ Spúšťacia páčka
- ⑰ Poistná páka
- ⑱ Vysokotlaková hadica EASY!Lock
- ⑲ Hadicový bubon***
- ⑳ Držiak pracovného nastavca
- ㉑ Upevňovacia skrutka krytu prístroja
- ㉒ Priečinok na príslušenstvo
- ㉓ Spínač prístroja
- ㉔ Indikátor stavu oleja
- ㉕ Vysokotlaková prípojka EASY!Lock**
- ㉖ Držiak dýzy
- ㉗ Prípojka vody
- ㉘ Kľuka, manuálny hadicový bubon***

* iba pri HD 10/25 a HD 13/18

** iba pri vyhotovení S

*** iba pri vyhotovení SX

**** iba pri vyhotovení SX/SXA

***** iba pri vyhotovení Plus

Montáž

Aktivácia odvzdušnenia olejovej nádrže

1. Vyskrutkujte upevňovaciu skrutku krytu prístroja.
2. Odoberte kryt prístroja.
3. Odrežte špičku veka olejovej nádrže tak, aby sa vytvoril malý otvor.

Obrázok D

- ① Veko
- ② Olejová nádrž
4. Upevnite kryt prístroja.

Kontrola stavu oleja

1. Prístroj umiestnite na rovnú plochu.
2. Stav oleja musí byť medzi značkami „MIN.“ a „MAX.“ indikátora stavu oleja.

Otočenie držiakov kábla

V prípade potreby je možné držiaky kábla otočiť.

1. Odskrutkujte skrutku asi o 4 otáčky.

Obrázok E

- ① Skrutka
- ② Držiak kábla
2. Vytiahnite držiak kábla a otočte ho do požadovanej polohy.
3. Pritlačte držiak kábla k prístroju tak, aby zasahoval do západky.
4. Uťahnite skrutku.

Montáž príslušenstva

Upozornenie

Systém EASY!Lock spája komponenty pomocou rýchlozávitú rýchlo a bezpečne len jedným otočením.

1. Vysokotlakovú dýzu nasadíte na pracovný nastavtec.
2. Namontujte a pevne utiahnite prevlečnú maticu (EASY!Lock).
3. Oceleťovú rúru spojte s vysokotlakovou pištoľou a pevne utiahnite rukou (EASY!Lock).

Obrázok F

Pri prístrojoch bez hadicového bubna:

4. Vysokotlakovú hadicu spojte s vysokotlakovou pištoľou a vysokotlakovou prípojkou prístroja a pevne utiahnite rukou (EASY!Lock).

Pri prístrojoch s hadicovým bubnom:

5. Vysokotlakovú hadicu spojte s vysokotlakovou pištoľou a pevne utiahnite rukou (EASY!Lock).

Elektrická prípojka

⚠ NEBEZPEČENSTVO

Nebezpečenstvo úrazu zásahom elektrického prúdu

Prístroj pomocou zástrčky spojte s elektrickou sieťou. Neoddeliteľné spojenie s elektrickou sieťou je zakázané. Zástrčka slúži na oddelenie od siete.

Prístroj pripojte len k striedavému prúdu.

Použite predlžovací kábel s dostatočným prierezom (pozrite si „Technické údaje“).

Predlžovací kábel úplne odviňte z káblového bubna.

1. Odviňte sieťovú šnúru a uložte ju na podlahu.

- Zasuňte sieťovú zástrčku do zásuvky.

Prípojka vody

Pripojenie na vodovodné potrubie

⚠ VÝSTRAHA

Spätný tok znečistenej vody do siete pitnej vody
Nebezpečenstvo ohrozenia zdravia

Dodržiavajte predpisy dodávateľa vody.

Prístroj sa podľa platných predpisov nesmie prevádzkovať v sieti pitnej vody bez systémového oddeľovacieho zariadenia. Použite systémové oddeľovacie zariadenie spoločnosti KÄRCHER alebo alternatívne systémové oddeľovacie zariadenie podľa EN 12729 typ BA. Voda, ktorá preteká cez systémové oddeľovacie zariadenie, nie je pitná. Systémové oddeľovacie zariadenie pripájajte vždy na zásobovanie vodou, nikdy nie priamo na prístroj.

- Zásobovanie vodou skontrolujte z hľadiska prívodného tlaku, teploty vody na prítoku a prívádzaného množstva (pozri kapitolu *Technické údaje*).
- Systémový oddeľovač a prípojku vody prístroja spojte s hadicou na prívod vody (požiadavka na hadicu na prívod vody pozri kapitolu *Technické údaje*).
- Otvorte prívod vody.

Nasávanie vody z nádrže

- Naskrutkujte saciu hadicu s filtrom na prípojku vody (objednávacie číslo filtra pozrite v kapitole *Technické údaje*).
- Odvzdušnite zariadenie (pozrite si kapitolu *Odvzdušnenie prístroja*).

Odvzdušnenie prístroja

- Vysokotlakovú hubicu odskrutkujte z pracovného nastavca.
- Prístroj nechajte v chode tak dlho, kým vyteká voda bez vzduchových bublín.
- V prípade problémov s odvzdušením nechajte bežať prístroj 10 sekúnd a potom ho vypnite. Postup viackrát opakujte.
- Vypnite prístroj.
- Vysokotlakovú hubicu naskrutkujte na pracovný nastavec.

Obsluha

⚠ NEBEZPEČENSTVO

Nebezpečenstvo poranenia

Vysokotlakový prúd môže spôsobiť poranenia.

Spúšťačiu páčku a poistnú páku nikdy nefixujte v stlačenej polohe.

Nepoužívajte vysokotlakovú pištoľ, ak je poškodená poistná páka.

Ak je poistná páka chybná, obráťte sa na zákaznícky servis.

Pred všetkými prácami na prístroji bezpečnostnú západku na vysokotlakovej pištoľi posuňte dopredu.

Prístroj neprevádzkujte bez namontovaného pracovného nastavca. Skontrolujte upevnenie pracovného nastavca. Pracovný nastavec musíte utiahnuť ručne.

Držte vysokotlakovú pištoľ a pracovný nastavec obidvoma rukami.

Skontrolujte, či sú prístroj, príslušenstvo, prívodné vedenia a prípojky nepoškodené. Prístroj používajte len v bezchybnom stave.

Manuálny hadicový bubon

Prístroj je vybavený manuálnym hadicovým bubnom (HD 9/20-4 SX Plus a HD10/21-4 SX Plus).

Odvijanie hadice

- Otáčajte kľukou hadicového bubna proti smeru hodinových ručičiek.
- Hadicu úplne odviňte.

Navijanie hadice

- Hadicu úplne vyprázdňte.
- Otáčajte kľukou hadicového bubna v smere hodinových ručičiek.
- Hadicu úplne navíňte.

Automatický hadicový bubon

Prístroj je vybavený automatickým hadicovým bubnom (pri variantoch prístroja HD...SXA).

Odvinitie hadice

- Vytiahnite hadicu.
- Pri uvoľňovaní hadicový bubon zapadne.

Navinitie hadice

⚠ NEBEZPEČENSTVO

Nebezpečenstvo poranenia

Ak sa vysokotlaková hadica uvoľní počas navijania, môže vykonávať nekontrolované pohyby, narážať do okolitých predmetov a odmrŕkovať ich.

Pri navíjaní pevne držte vysokotlakovú hadicu pevne a počas procesu navijania ju vedte rukou.

Nesiahajte na hadicový bubon.

- Hadicu trochu vytiahnite a potom ju uvoľnite. Hadicový bubon automaticky navinie hadicu.
- Počas navijania rýchlosť navijania regulujte vedením hadice.

Prevádzka

Otvorenie/zatvorenie vysokotlakovej pištole

- Stlačte poistnú páku a spúšťačiu páčku. Vysokotlaková pištoľ sa otvorí.
- Pustiť poistnú páku a spúšťačiu páčku. Vysokotlaková pištoľ sa zatvorí.

Prevádzka s vysokým tlakom

Upozornenie

Prístroj je vybavený tlakovým spínačom. Motor nabehne iba vtedy, keď je vysokotlaková pištoľ otvorená.

- Pri prístrojoch s hadicovým bubnom: Vysokotlakovú hadicu odmotajte úplne z hadicového bubna.
- Spínač prístroja nastavte na „I“.
Pri HD 10/25... a 13/18...: Kontrolka svetí na zeleno.
- Presunutím poistnej západky vysokotlakovej pištole dozadu odistíte pištoľ.
- Otvorte vysokotlakovú pištoľ.

⚠ NEBEZPEČENSTVO

Nebezpečenstvo poranenia

Prúd vody vychádzajúci z regulácie tlaku/množstva môže spôsobiť poranenia.

Dbajte na to, aby sa neuvoľnil spoj medzi reguláciou tlaku/množstva a pracovným nastavcom.

- Pracovný tlak a množstvo vody nastavte otáčaním regulácie tlaku a množstva.

Upozornenie

Pri najmenšom prietoku zabezpečuje odpadové teplo motora ohrev vody na cca 15 °C.

Prevádzka s čistiacim prostriedkom

⚠ VÝSTRAHA

Nesprávna manipulácia s čistiacimi prostriedkami
Nebezpečenstvo ohrozenia zdravia
Dodržiavajte bezpečnostné pokyny na čistiacom prostriedku.

POZOR

Nevhodný čistiaci prostriedok

Poškodenie prístroja a čistených predmetov

Používajte iba čistiace prostriedky schválené spoločnosťou KÄRCHER.

Dodržiavajte odporúčania pre dávkovanie a pokyny do dávatelov čistiacich prostriedkov.

V záujme ochrany životného prostredia zaobchádzajte úsporne s čistiacimi prostriedkami.

Upozornenie

Čistiace prostriedky spoločnosti KÄRCHER zaručujú bezchybnú prácu. Nechajte si poradiť alebo požadujte náš katalóg, príp. informačné prospekty o čistiacich prostriedkoch.

Upozornenie

Na prevádzku s čistiacim prostriedkom je potrebný penovací nadstavec s nádobou (voliteľné vybavenie).

1. Odskrutkujte nádobu.

Obrázok G

1. Nádoba
2. Penová dýza
3. Vysokotlaková pištoľ
4. Sacia hadica
5. Tieniaca súprava
Prímes čistiacich prostriedkov: 3=vysoke, 2=stredne, 1=nízko
6. Požadovanú clonu zasuňte do nasávacej hadice.
7. Čistiaci prostriedok nalejte do nádoby.
8. Nádobu naskrutkujte na penovú dýzu.
9. Pracovný nadstavec odpojte od vysokotlakovej pištole.
10. Penovací nadstavec s nádobou nasadte na vysokotlakovú pištoľ a pevne ho utiahnite rukou.
11. Uvedte vysokotlakovú čistič do prevádzky.

Odporúčaná metóda čistenia

1. Nastriekajte malé množstvo čistiaceho prostriedku na suchý povrch a nechajte pôsobiť (nevysušit).
2. Uvoľnené nečistoty opláchnite vysokotlakovým prúdom.

Po prevádzke s čistiacim prostriedkom

Penovací nadstavec s nádobou je nutné po použití prepláchnuť, aby sa zabránilo usadeniu čistiacich prostriedkov.

1. Odskrutkujte nádobu.
2. Zvyšky čistiaceho prostriedku nalejte späť do prepravného obalu.
3. Do nádrže nalejte čistú vodu.
4. Nádrž naskrutkujte na penovací nadstavec s nádobou.
5. Na vypláchnutie zvyškov čistiaceho prostriedku nechajte penovací nadstavec s nádobou zapnutý cca 1 minútu.
6. Vyprázdnite nádrž.

Prerušenie prevádzky

1. Zatvorte vysokotlakovú pištoľ.
Prístroj sa vypne.
2. Poistnú páku presuňte dopredu.
Vysokotlaková pištoľ je zaistená.

Pokračovanie v prevádzke

1. Poistnú páku presuňte dozadu.
Vysokotlaková pištoľ je odistená.
2. Otvorte vysokotlakovú pištoľ.
Prístroj sa zapne.

Doba pripravenosti

Iba vyhotovenia HD 10/25... a HD 13/18... sú vybavené touto funkciou.

Počas doby pripravenosti sa prístroj spúšťa po otvorení vysokotlakovej pištole. Kontrolka svieti na zeleno. Ak vysokotlaková pištoľ zostane zatvorená 30 minút, skončí sa doba pripravenosti. Kontrolka blikať na zeleno.

Obnovenie doby pripravenosti

1. Spínač prístroja nastavte na "0".
2. Počkajte niekoľko sekúnd.
3. Spínač prístroja nastavte na „I“.
Zákaznícky servis môže prístroj prepnúť na trvalú prevádzku.

Ukončenie prevádzky

⚠ VÝSTRAHA

Nebezpečenstvo obarenia

Zvyšková voda obsiahnutá vo vypnutom prístroji sa môže zahriať na vysokú teplotu. Pri odstraňovaní hadice z prívodu vody môže zahriata voda vystreknúť a spôsobiť obarenie.

Hadicu na prívod vody odstráňte, až keď prístroj vychladne.

1. Zatvorte prívod vody.
2. Otvorte vysokotlakovú pištoľ.
3. Spínač prístroja prepnite na „I“ a nechajte prístroj bežať 5 až 10 sekúnd.
4. Zatvorte vysokotlakovú pištoľ.
5. Spínač prístroja nastavte na "0".
6. Sieťovú zástrčku vytiahnite zo zásuvky len suchou rukou.
7. Odstráňte prívod vody.
8. Vysokotlakovú pištoľ ponechajte otvorenú dovtedy, kým v zariadení nebude žiadny tlak.
9. Poistnú západku presuňte dopredu.
Vysokotlaková pištoľ je zaistená.

Preprava

⚠ UPOZORNENIE

Nerešpektovanie hmotnosti

Nebezpečenstvo zranenia a poškodenia

Pri skladovaní a preprave dbajte na hmotnosť prístroja.

POZOR

Neodborná preprava

Nebezpečenstvo poškodenia

Spúšťačiu páčku vysokotlakovej pištole chráňte pred poškodením.

- Preprava prístroja vo vozidlách: Pri preprave vo vozidlách prístroj zaistíte proti zošmyknutiu a prevráteniu podľa platných smerníc.
- Preprava prístroja na dlhšie trate: Prístroj ťahajte alebo tlačte za držadlo na posúvanie.

Preprava pomocou žeriavu

⚠ NEBEZPEČENSTVO

Nebezpečenstvo poranenia

Pri neodbornej preprave žeriavom môže prístroj spadnúť a spôsobiť poranenia.

Dodržiavajte miestne predpisy o prevencii pred úrazmi a bezpečnostné pokyny.

Prístroj smú prepravovať pomocou žeriavu len osoby, ktoré boli poučené o obsluhu žeriavu.

Pred každým použitím žeriavu skontrolujte zdvíhacie zariadenie na poškodenie.

Pred každým použitím žeriavu skontrolujte, či nie je prístroj poškodený.

Prístroj zdvíhajte len podľa opisu na konci kapitoly.

Zariadenie na zavesenie nákladu neupevňujte na držiadlo na posúvanie.

Nepoužívajte žiadne viazacie reťaze.

Zaistíte zdvíhacie zariadenie pred neúmyselným zvesením bremena.

Pred prepravou žeriavu odstráňte pracovný nadstavec s vysokotlakovou pištoľou, dýzy a iné voľné predmety.

Počas zdvíhania neprepravuje žiadne predmety na prístroj.

Nezdržiaujte sa pod bremenom.

Dbajte na to, aby sa nikto nenachádzal v blízkosti nebezpečnej oblasti žeriavu.

Prístroj nenechávajte visieť na žeriave bez dozoru.

1. Zdvíhacie zariadenie upevnite na prístroj.

Obrázok H

Obrázok I

Obrázok J

Skladovanie

⚠ UPOZORNENIE

Nerešpektovanie hmotnosti

Nebezpečenstvo zranenia a poškodenia

Pri skladovaní a preprave dbajte na hmotnosť prístroja.

Prístroj skladujte len vo vnútorných priestoroch.

Uschovanie prístroja

1. Pracovný nadstavec s vysokotlakovou pištoľou vložte do držiaka dýzy a zaistíte v držiaku pracovného nadstavca.
2. Omotajte sieťový kábel okolo držiaka kábla a zaistíte ho káblovou svorkou.
3. Naviňte vysokotlakovú hadicu:
 - a Verzia S: naviňte vysokotlakovú hadicu, uložte ju odkladaciu plochu a zaistíte ju gumovou svorkou.
 - b Verzia SX/SXA: Vysokotlakovú hadicu naviňte na hadicový bubon.

Ochrana proti mrazu

POZOR

Mraz môže zničiť prístroj, z ktorého nebola úplne vypustená voda.

Prístroj uchovávať na mieste zaistenom proti mrazu.

Ak nie je možné skladovanie zabezpečené proti zamrznutiu:

1. Vodu vypustíte.
2. Cez prístroj prečerpajte bežný v obchodoch dostupný prostriedok ochrany proti zamrznutiu.
3. Prístroj nechajte bežať max. 1 minútu, až kým sa čerpadlo a potrubia nevyprázdnia.

Upozornenie

Použite nemrznúcu zmes pre vozidlá na báze glykolu bežne dostupnú v obchodoch. Dodržiavajte predpisy výrobcu pre manipuláciu s nemrznúcou zmesou.

Ošetrovanie a údržba

⚠ NEBEZPEČENSTVO

Neúmyselný nábeh prístroja

Nebezpečenstvo zranenia, zásah elektrickým prúdom
Pred všetkými prácami vypnite prístroj a vytiahnite sieťovú zástrčku.

Upozornenie

Starý olej je možné likvidovať len v príslušných zberných miestach. Odovzdajte nahromadený starý olej. Znečistenie životného prostredia starým olejom je trestné.

Bezpečnostná inšpekcia/zmluva o údržbe

S Vaším predajcom môžete dohodnúť pravidelnú bezpečnostnú inšpekciu alebo zmluvu o údržbe. Nechajte si poradiť.

Intervaly údržby

Pred každou prevádzkou

- Skontrolujte poškodenie sieťového kábla. Poškodený kábel musí vymeniť autorizovaný zákaznícky servis alebo odborný elektrikár.
- Skontrolujte vysokotlakovú hadicu z hľadiska poškodenia. Poškodenú vysokotlakovú hadicu bezodkladne vymeňte.
- Skontrolujte prístroj na tesnosť. Sú prípustné 3 kvapky vody za minútu. Pri väčšej netesnosti vyhľadajte zákaznícky servis.

Raz týždenne

- Skontrolujte stav oleja. Ak je olej mliečny (voda v oleji), okamžite vyhľadajte zákaznícky servis.
- Vyčistite jemný filter.

Obrázok K

- ① Teleso filtra
- ② Jemný filter
- ③ O-krúžok
- ④ Ucho, vyklápacie
- ⑤ Pripojovacie hrdlo
- ⑥ Preveľčná matica

- a Odskrutkujte prevlečnú maticu.
- b Vytiahnite pripojovacie hrdlo.
- c Jemný filter vytiahnite za vyklápacie ucho z telesa filtra.
- d Jemný filter opláchnite čistou vodou alebo vyfúkajte stlačeným vzduchom.
- e Skontrolujte O-krúžok na jemnom filtri a v prípade potreby ho vymeňte.
- f Vložte jemný filter do telesa filtra.
- g Skontrolujte O-krúžok na pripojovacom hrdle a v prípade potreby ho vymeňte.
- h Namontujte pripojovacie hrdlo.
- i Priskrutkujte a pevne utiahnite prevlečnú maticu.

Po 500 prevádzkových hodinách, minimálne jedenkrát ročne

- Nechajte vykonať údržbu prístroja zákazníckemu servisu.
- Vymeňte olej vo vysokotlakovom čerpadle:
 - a Nakloňte prístroj dozadu a položte ho.
 - b Pod vypúšťací žľab umiestnite zbernú nádobu na starý olej.

Obrázok L

- ① Svorka
- ② O-krúžok
- ③ Zátka
- ④ Vypúšťací žľab
 - c Vytiahnite svorku smerom nadol.
 - d Vytiahnite zátku.
 - e Olej vypustíte do zbernej nádoby.
 - f Skontrolujte O-krúžok na zátku, v prípade potreby ho vymeňte.
 - g Zasuňte zátku a zaistite ju svorkou.
 - h Utrite prípadný olej, ktorý zostal vo vypúšťacom žľabe.
 - i Zariadenie presuňte do zvislej polohy.
 - j Vyskrutkujte upevňovaciu skrutku krytu prístroja.
 - k Odoberte kryt prístroja.
 - l Odstráňte veká olejovej nádrže.

Obrázok D

- ① Veko
- ② Olejová nádrž
 - m Pomaly naplňajte nádrž novým olejom, aby mohli uniknúť vzduchové bubliny. Množstvo a druh oleja si pozrite v časti „Technické údaje“.
 - n Opäť namontujte veká olejovej nádrže.
 - o Opäť namontujte a upevnite kryt prístroja.
 - p Prístroj nechajte bežať 5 minút a potom znova skontrolujte stav oleja.

Údržbové práce

Výmena vysokotlakovej hadice pri automatickom hadicovom bubne

⚠ VÝSTRAHA

Nebezpečenstvo poranenia

Keď sa západka uvoľní, hadicový bubon sa môže neočakávane veľmi rýchlo otáčať.

Dôsledne dodržiavajte nasledujúce kroky a hadicový bubon zaistíte podľa popisu.

Upozornenie

Pre tento prístroj sú vhodné len vysokotlakové hadice vo vyhotovení „Ultra Guard“.

1. Pomocou skrutkovača nadvihnite veko hadicového bubna.

Obrázok M

- ① Veko
2. Vysokotlakovú hadicu odmotajte úplne z hadicového bubna.
3. Zasuňte 10 mm imbusový kľúč cez šesťhranný otvor v kryte. Kľúč zasuňte tak, aby sa hadicový bubon zablokoval.

Obrázok N

- ① Otvor, šesťuholníkový

Obrázok O

- ① Imbusový kľúč, veľkosť 10

4. Odskrutkujte 2 skrutky.

Obrázok P

- ① Blokovanie hadice
- ② Vysokotlaková hadica
- ③ Skrutka

5. Odstráňte zarážku na hadicu z vysokotlakovej hadice.
6. Vytiahnite bezpečnostný hák.

Obrázok Q

- ① Hadicová prípojka
- ② Podložky
- ③ Vysokotlaková hadica
- ④ Bezpečnostný hák

7. Vysokotlakovú hadicu vytiahnite z hadicovej prípojky.

8. Zaveďte novú vysokotlakovú hadicu cez dva vodiace valce hadice a zasuňte ju do hadicovej prípojky. Dbajte na smer otáčania hadicového bubna.

Obrázok R

- ① Vodiaci valec hadice

9. Vložte bezpečnostný hák do hadicovej prípojky.
10. Skontrolujte, či sú všetky podložky za bezpečnostným hákom.
11. Blokovanie hadice nasadíte na opačný koniec vysokotlakovej hadice. Vzdialenosť od konca hadice cca 1 m (k vysokotlakovej pištoľi).
12. Prípojte prístroj k napájaniu vodou a elektrickým prúdom a skontrolujte tesnosť prípojky.
13. Natiahnite hadicu a podržte ju natiahnutú. Kým je hadica napnutá, vytiahnite imbusový kľúč.
14. Odblokujte hadicový bubon potiahnutím vysokotlakovej hadice a nechajte, nech sa vysokotlaková hadica pomaly navinie. Rýchlosť navíjania kontrolujte pridrzaním hadice.
15. Opäť nasadíte kryt.

Výmena vysokotlakovej hadice pri manuálnom hadicovom bubne

1. Vysokotlakovú hadicu kompletne odmotajte z hadicového bubna.

Obrázok S

2. Uvoľnite upevňovaciu sponu pre vysokotlakovú hadicu a následne vytiahnite hadicu.
3. Hadicovú vsuvku úplne zasuňte do spojovacieho prvku hadicového bubna a zaistite ju pomocou upevňovacej spony.

Pomoc pri poruchách

⚠ NEBEZPEČENSTVO

Neúmyselne spustený prístroj, dotyk s dielmi vedúcimi prúd

Nebezpečenstvo zranenia, zásah elektrickým prúdom

Pred všetkými prácami na prístroji vypnite prístroj.

Vytiahnite sieťovú zástrčku zo zásuvky.

Vykonaním všetkých kontrol a práce na elektrických dieloch poverte odborný personál.

Pri poruchách, ktoré nie sú uvedené v tejto kapitole, vyhľadajte autorizovaný zákaznícky servis.

Kontrolka

Upozornenie

Táto funkcia je k dispozícii iba pri HD 10/25... a HD 13/18...

Kontrolka signalizuje prevádzkové stavy (zelená) a poruchy (červená).

Reset kontrolky

1. Spínač prístroja nastavte na "0".
2. Počkajte niekoľko sekúnd.
3. Spínač prístroja nastavte na „I“.

Zobrazenie prevádzkového stavu

Zelené trvalé svetlo

Prístroj je pripravený na prevádzku.

1x bliká na zeleno

Pripravenosť na prevádzku vypršala po 30 minútach trvalej prevádzky a prístroj sa vypne (bezpečnosť v prípade prasknutej vysokotlakovej hadice).

Na reštartovanie doby pripravenosti:

1. Spínač prístroja nastavte na "0".
2. Počkajte niekoľko sekúnd.
3. Spínač prístroja nastavte na „I“.

Zobrazenie poruchy

1x bliká na červeno

Vysokotlaková strana je netesná.

1. Skontrolujte tesnosť vysokotlakovej hadice, hadicových spojení a vysokotlakovej pištole.

2x bliká na červeno

Motor je príliš horúci.

1. Spínač prístroja nastavte na "0".
2. Prístroj nechajte vychladnúť.
3. Spínač prístroja nastavte na „I“.

Upozornenie

V prípade opakovaného výskytu tejto poruchy skontrolujte dýzu, teplotu vody na prívode, teplotu okolia a sieťové napätie.

3x bliká na červeno

Vyskytla sa chyba zdroja napätia.

1. Skontrolujte sieťovú prípojku a sieťové poistky.

4x bliká na červeno

Spotreba prúdu je príliš vysoká.

1. Obráťte sa na zákaznícky servis.

Poruchy bez zobrazenia

Spustenie prístroja nie je možné.

1. Ak kontrolka bliká na zeleno:
 - a Spínač prístroja nastavte na "0".
 - b Spínač prístroja nastavte na „I“.
2. Nechajte motor vychladnúť:
 - a Spínač prístroja nastavte na "0".
 - b Prístroj nechajte vychladnúť.
 - c Spínač prístroja nastavte na „I“.
3. Skontrolujte poškodenie sieťového kábla.
4. Skontrolujte sieťové napätie.
5. Pri elektrickej poruche vyhľadajte zákaznícky servis.

Prístroj nedosahuje požadovaný tlak

1. Skontrolujte, či má vysokotlaková hubica správnu veľkosť (pozrite si kapitolu „Technické údaje“).
2. Vyčistite alebo vymeňte dýzu.
3. Odvzdušnite prístroj (pozrite si kapitolu „Prípojka vody/odvzdušnenie prístroja“).
4. Vyčistite jemný filter a v prípade potreby ho vymeňte (pozrite si kapitolu „Ošetrovanie a údržba/týždenne“).
5. Skontrolujte privádzané množstvo vody (požadované množstvo si pozrite v kapitole „Technické údaje“).
6. V prípade potreby vyhľadajte zákaznícky servis.

Čerpadlo je netesné.

Sú prípustné až 3 kvapky vody za minútu.

- Pri väčšej netesnosti nechajte prístroj skontrolovať u zákazníckom servise.

Čerpadlo klepe

1. Skontrolujte privádzané množstvo vody (požadované množstvo si pozrite v kapitole „Technické údaje“).

2. Odvzdušnite prístroj (pozrite si kapitolu „Prípojka vody/odvzdušnenie prístroja“).
3. Vyčistite jemný filter a v prípade potreby ho vymeňte (pozrite si kapitolu „Ošetrovanie a údržba/týždenne“).
4. V prípade potreby vyhľadajte zákaznícky servis.

Prímes čistiaceho prostriedku je príliš malá

1. Skontrolujte, či použitý penovací nadstavec s nádobou zodpovedá prietoku prístroja.
2. Naplňte nádobu penovacieho nadstavca.
3. Na nasávaciu hadicu nastrčte väčšiu clonu.
4. Skontrolujte, či v sacej hadici a penovacom nadstavci s nádobou nie sú zvyšky čistiaceho prostriedku. Usadeniny odstráňte vlačnou vodou.
5. V prípade potreby vyhľadajte zákaznícky servis.

Tvorba peny je príliš nízka

1. Skontrolujte, či použitý penovací nadstavec s nádobou zodpovedá prietoku prístroja.
2. Skontrolujte, či v sacej hadici a penovacom nadstavci s nádobou nie sú zvyšky čistiaceho prostriedku. Usadeniny odstráňte vlačnou vodou.
3. V prípade potreby vyhľadajte zákaznícky servis.

Záruka

V každej krajine platia záručné podmienky vydané našou príslušnou distribučnou spoločnosťou. Prípadné poruchy vášho prístroja odstránime v rámci záručnej doby zadarmo, pokiaľ ich príčinou boli materiálové alebo výrobné chyby. Pri uplatňovaní záruky sa spolu s dokladom o kúpe obráťte na svojho predajcu alebo na najbližšie autorizované servisné stredisko.

(adresa je uvedená na zadnej strane)

Ďalšie informácie o záruke (ak sú k dispozícii) nájdete v sekcii Servis na vašej miestnej webovej stránke Kärcher v časti „Na stiahnutie“.

EÚ vyhlásenie o zhode

Týmto prehlasujeme, že nižšie označený stroj zodpovedá na základe svojej koncepcie a konštrukčného vyhotovenia, ako aj od vyhotovenia, ktoré sme uviedli do prevádzky, príslušným základným bezpečnostným a zdravotným požiadavkám smerníc ES. V prípade zmeny, ktorú neschválime, stráca toto prehlásenie platnosť. Výrobok: Vysokotlakový čistič
Typ: 1.286-xxx.x

Príslušné smernice EÚ

2000/14/ES
2006/42/ES (+2009/127/ES)
2011/65/EÚ
2014/30/EÚ
2009/125/ES

Aplikované nariadenie(-a) (EÚ) 2019/1781

Aplikované harmonizované normy

EN 60335-1
EN 60335-2-79
EN IEC 63000: 2018
EN 55014-1: 2017 + A11: 2020
EN 55014-2: 1997+A1: 2001+A2: 2008
EN 61000-3-2: 2014
EN 61000-3-3: 2013

HD 9/20-4 S

HD 10/21-4 S

EN 61000-3-11: 2020

HD 13/18-4 S
 HD 10/25-4 S
 EN 62233: 2008

Podpísané osoby konajú z poverenia a s plnou mocou vedenia spoločnosti.

Aplikované vnútroštátne normy

Hladina akustického výkonu dB (A)

HD 9/20-4 S(XA)
 Namerané: 91
 Zaručené: 93
 HD 10/21-4 S(XA)
 Namerané: 91
 Zaručené: 93
 HD 13/18-4 S(XA)
 Namerané: 91
 Zaručené: 93
 HD 10/25-4 S(XA)
 Namerané: 91
 Zaručené: 93



H. Jenner
 Chairman of the Board of Management



S. Reiser
 Manager Regulatory Affairs & Certification

Osoba zodpovedná za dokumentáciu:

S. Reiser
 Alfred Kärcher SE & Co. KG
 Alfred-Kärcher-Str. 28 - 40
 71364 Winnenden (Germany)
 Tel.: +49 7195 14-0
 Fax: +49 7195 14-2212
 Winnenden, 01.08.2023

Technické údaje

		HD 9/ 20-4 S	HD 9/ 20-4 SX Plus	HD 9/ 20-4 SXA	HD 10/ 21-4 S	HD 10/ 21-4 SX Plus	HD 10/ 21-4 SXA	HD 10/ 21-4 S
Variant krajiny								
Krajina		EU	EU	EU	EU	EU	EU	KAP
Elektrická prípojka								
Napätie	V	400	400	400	400	400	400	380
Fáza	~	3	3	3	3	3	3	3
Frekvencia	Hz	50	50	50	50	50	50	50
Maximálne povolená impedancia siete	Ω	-	-	-	-	-	-	-
Príkion	kW	7,0	7,0	7,0	8,0	8,0	8,0	8
Stupeň ochrany		IPX5	IPX5	IPX5	IPX5	IPX5	IPX5	IPX5
Zaistenie siete (pomalé, char. C)	A	16	16	16	16	16	16	16
Predlžovací kábel 10 m	mm ²	2,5	2,5	2,5	2,5	2,5	2,5	2,5
Predlžovací kábel 30 m	mm ²	4	4	4	4	4	4	4
Prípojka vody								
Prívodný tlak (max.)	MPa	1	1	1	1	1	1	1
Teplota vody na prítoku (max.)	°C	60	60	60	60	60	60	60
Privádzané množstvo (min.)	l/h	1100	1100	1100	1200	1200	1200	1200
Nasávací výška (max.)	m	0,5	0,5	0,5	0,5	0,5	0,5	0,5
Minimálna dĺžka hadice na prívod vody	m	7,5	7,5	7,5	7,5	7,5	7,5	7,5
Minimálny priemer hadice na prívod vody	in	1	1	1	1	1	1	1
Objednávacie číslo sacieho filtra		4.730-012.0	4.730-012.0	4.730-012.0	4.730-012.0	4.730-012.0	4.730-012.0	4.730-012.0
Výkonové údaje prístroja								
Veľkosť štandardnej dýzy		047	047	047	050	050	050	050
Prevádzkový tlak vody so štandardnou dýzou	MPa	20	20	20	23	23	23	21
Prevádzkový pretlak (max.)	MPa	25	25	25	25	25	25	25
Prietok, voda	l/min	15	15	15	16,7	16,7	16,7	16,67
Síla spätného nárazu vysokotlakovej pištole	N	48	49	49	56	56	56	56

		HD 9/ 20-4 S	HD 9/ 20-4 SX Plus	HD 9/ 20-4 SXA	HD 10/ 21-4 S	HD 10/ 21-4 SX Plus	HD 10/ 21-4 SXA	HD 10/ 21-4 S
Rozmery a hmotnosti								
Typická prevádzková hmotnosť	kg	62,4	67,1	74	63,4	68,1	75	63,4
Dĺžka	mm	607	607	607	607	607	607	607
Šírka	mm	518	518	518	518	518	518	518
Výška	mm	1063	1063	1063	1063	1063	1063	1063
Množstvo oleja	l	1,0	1,0	1,0	1,0	1,0	1,0	1
Druh oleja	Typ	SAE 90	SAE 90	SAE 90	SAE 90	SAE 90	SAE 90	SAE 90
Zistené hodnoty podľa EN 60335-2-79								
Hodnota vibrácií ruka-rameno	m/s ²	3,6	3,7	3,7	4,6	4,4	4,4	4,6
Neistota K	m/s ²	0,9	0,9	0,9	1,0	0,9	0,9	1
Hladina akustického tlaku L _{pA}	dB(A)	72	72	72	72	75	75	70
Neistota K _{pA}	dB(A)	3	3	3	3	3	3	3
Nameraná hladina akustického výko- nu L _{WA}	dB(A)	91	91	91	91	91	91	91
Garantovaná hladina akustického vý- konu L _{WA, d}	dB(A)	93	93	93	93	93	93	93
		HD 10/ 25-4 S	HD 10/ 25-4 SXA	HD 10/ 25-4 S	HD 10/ 25-4 S	HD 10/ 25-4 SXA	HD 13/ 18-4 S	HD 13/ 18-4 SXA
Variant krajiny								
Krajina		EU	EU	KAP	KAP	EU II	EU	EU
Elektrická prípojka								
Napätie	V	400	400	220	440-460	230	400	400
Fáza	~	3	3	3	3	3	3	3
Frekvencia	Hz	50	50	60	60	50	50	50
Maximálne povolená impedancia sie- te	Ω	0.0452 + j0.0283	0.0452+ j0.0283	0.0452 + j0.0283	0.0452 + j0.0283	0.0452 + j0.0283	0.0452+ j0.0283	0.0452+ j0.0283
Príkon	kW	8,8	8,8	7,5	8	8,5	8,8	8,8
Stupeň ochrany		IPX5	IPX5	IPX5	IPX5	IPX5	IPX5	IPX5
Zaistenie siete (pomalé, char. C)	A	16	16	25	16	25	16	16
Predĺžovací kábel 10 m	mm ²	2,5	2,5	2,5	2,5	2,5	2,5	2,5
Predĺžovací kábel 30 m	mm ²	4	4	4	4	4	4	4
Prípojka vody								
Prírodný tlak (max.)	MPa	1	1	1	1	1	1	1
Teplota vody na prítoku (max.)	°C	60	60	60	60	60	60	60
Privádzané množstvo (min.)	l/h	1200	1200	1200	1200	1200	1500	1500
Nasávací výška (max.)	m	0,5	0,5	0,5	0,5	0,5	0,5	0,5
Minimálna dĺžka hadice na prívod vo- dy	m	7,5	7,5	7,5	7,5	7,5	7,5	7,5
Minimálny priemer hadice na prívod vody	in	1	1	1	1	1	1	1
Objednávacie číslo sacieho filtra		4.730- 012.0	4.730- 012.0	4.730- 012.0	4.730- 012.0	4.730- 012.0	4.730- 012.0	4.730- 012.0
Výkonové údaje prístroja								
Veľkosť štandardnej dýzy		047	047	055	050	050	075	075
Prevádzkový tlak vody so štandard- nou dýzou	MPa	25	25	19	22	23	18	18
Prevádzkový pretlak (max.)	MPa	28	28	22	25	26	25	25

		HD 10/ 25-4 S	HD 10/ 25-4 SXA	HD 10/ 25-4 S	HD 10/ 25-4 S	HD 10/ 25-4 SXA	HD 13/ 18-4 S	HD 13/ 18-4 SXA
Prietok, voda	l/min	16,67	16,67	16,67	16,67	16,67	21,67	21,67
Sila spätného nárazu vysokotlakovej pištole	N	62	62	54	58	60	68	68
Rozmery a hmotnosti								
Typická prevádzková hmotnosť	kg	67	78,6	67,0	67	75	69,8	81,4
Dĺžka	mm	607	607	607	607	607	607	607
Šírka	mm	518	518	518	518	518	518	518
Výška	mm	1063	1063	1063	1063	1063	1063	1063
Množstvo oleja	l	1,0	1,0	1	1	1	1,0	1,0
Druh oleja	Typ	SAE 90	SAE 90	SAE 90	SAE 90	SAE 90	SAE 90	SAE 90
Zistené hodnoty podľa EN 60335-2-79								
Hodnota vibrácií ruka-rameno	m/s ²	4,7	4,7	6,1	6,6	5,3	3,7	3,7
Neistota K	m/s ²	1	1	1,5	1,2	1,3	0,9	0,9
Hladina akustického tlaku L _{pA}	dB(A)	74	76	75	75	75	74	75
Neistota K _{pA}	dB(A)	3	3	3	3	3	3	3
Nameraná hladina akustického výkonu L _{WA}	dB(A)	91	91	91	91	91	91	91
Garantovaná hladina akustického výkonu L _{WA, d}	dB(A)	93	93	93	93	93	93	93

Dôvod výnimky podľa nariadenia (EÚ) 2019/1781, príloha 1, odsek 2 (12): j)

Technické zmeny vyhradené.

Kazalo

Spoločná navodila	186
Namenská uporaba	186
Zaštita okolja	187
Pribor in nadomestni deli	187
Obseg dobave	187
Varnostná navodila	187
Opis naprave	187
Montáža	187
Električni priključek	188
Priključek za vodu	188
Upravľvanje	188
Roční boben za cev	188
Avtomatski boben za cev	189
Obratovanie	189
Transport	190
Skladišćenje	190
Nega in vzdrževanie	190
Pomoc pri motnjah	192
Garancija	192
Izjava EU o skladnosti	193
Tehnični podatkí	193

Spoločná navodila



Pred prvo uporabo naprave preberite ta originalna navodila za uporabo in priložena varnostná navodila ter jih upoštevajte.

Obe knjižici shranite za poznejšo uporabo ali za naslednjega uporabníka.

Namenská uporaba

Ta visokotlační čistilník uporabljajte izkluččno za naslednjia dela:

- čišćenje z visokotlačním curkom brez čistila (npr. za fasade, terase, vrtné naprave)
- Čišćenje z nízkotlačním curkom in čistilom z rozpršilníkom za penu, kí je na voljo kot príbor (npr. strojeví, vozil, konstrukcíí, orodíí)

Za trdovratno onesaženje príporočamo šobo rotorja kot poseben príbor.

Pri raziščíí HD...Plus je šoba rotorja vklúčená v obsegu dobave.

Naprava lahko deluje s príborom za servo krmííjenje.

Mejne vrednosti za oskrbu z vodo

POZOR

Onesnažená voda

Prédčasná obraba ali usedline v napravi

Napravo oskrbujte samo s čísto vodo ali reciklirano vodo, kí ne prekoračuje mejnííí vredností.

Glede oskrbe z vodo veljajú naslednjie mejnie vrednosti:

- pH-vrednosť: 6,5–9,5
- Električna prevodnosť: prevodnosť sveže vode + 1200 µS/cm, maximálna prevodnosť 2000 µS/cm
- Snoví, kí se izločajú (preskusná prostornina 1 l, čas izločania 30 minút): < 0,5 mg/l
- Snoví, kí jih je mogoče izločítí s filtri: < 50 mg/l, brez abrazívnyíí snoví
- Ogljikovodíkí: < 20 mg/l
- Kloríd: < 300 mg/l
- Sulfat: < 240 mg/l
- Kalcíj: < 200 mg/l
- Skupná trdota: < 28 °dH, < 50° TH, < 500 ppm (mg CaCO₃/l)
- Železo: < 0,5 mg/l
- Mangan: < 0,05 mg/l
- Baker: < 2 mg/l

- Aktivni klor: < 0,3 mg/l
- Brez neprijetnih vonjav

Zaščita okolja



Pakirni material je mogoče reciklirati. Embalažo odstranite na okolju varen način.



Električne in elektronske naprave vsebujejo dragocene materiale s možnostjo recikliranja, pogosto pa tudi sestavne dele, kot so baterije, akumulatorske baterije ali olja, ki lahko pri napačni uporabi ali napačnem odstranjevanju škodujejo zdravju ljudi in okolju. Navedeni sestavni deli so kljub temu potrebni za pravilno delovanje naprave. Naprav, označenih s tem simbolom, ne smete odvreči med gospodinjske odpadke.

Napotki o sestavinah (REACH)

Aktualne informacije najdete na spletnem naslovu: www.kaercher.de/REACH

Pribor in nadomestni deli

Uporabljajte samo originalni pribor in originalne nadomestne dele, ki zagotavljajo varno in nemoteno delovanje naprave.

Informacije o priboru in nadomestnih delih najdete na spletnem naslovu www.kaercher.com.

Obseg dobave

Ko vzamete napravo iz embalaže, preverite, ali je vsebina popolna. Če manjka pribor ali če so med transportom nastale poškodbe, obvestite prodajalca.

Varnostna navodila

- Pred prvim zagonom naprave preberite varnostna navodila 5.951-949.0.
- Upošteвайте nacionalne predpise za naprave za brizganje tekočin.
- Upošteвайте nacionalne predpise za preprečevanje nesreč. Naprave za brizganje tekočin redno preverjajte. Rezultate preverjanj pisno dokumentirajte.
- Naprave in pribora ne spreminjajte.

Simboli na napravi



Naprave ni dovoljeno priključiti neposredno na javno omrežje s pitno vodo.



Visokotlačnega curka ne usmerjajte proti osebam, živalim, aktivni električni opremi ali napravi sami. Zaščitite napravo pred zmrzaljo.

Varnostne naprave

⚠ PREVIDNOST

Nevarnost telesnih poškodb zaradi manjkajočih ali spremenjenih varnostnih naprav!

Varnostne naprave so namenjene vaši zaščiti.

Ne obidite, odstranite ali onemogočite delovanja varnostnih naprav.

Varnostne naprave so tovarniško nastavljene in za plombirane. Nastavitve sme opraviti samo servisna služba.

Prelivni ventil s tlačnim stikalom

Pri zmanjšanju količine vode z regulatorjem tlaka in količin se odpre prelivni ventil in del vode steče nazaj v sesalno stran črpalke.

Ko spustite sprožilno ročico na visokotlačni pištoli, tlačno stikalo izklopi visokotlačno črpalčko in visokotlačni curek se ustavi.

Ko pritisnete sprožilno ročico, se črpalčka ponovno vključi.

Opis naprave

Pregled naprave

Glejite stran s slikami

Slika A

Slika B

Slika C

- ① Fini filter
- ② Pokrov naprave
- ③ Status/okvara delovanja kontrolne svetilke *
- ④ Držalo za kabel
- ⑤ Tipska ploščica
- ⑥ Odlagalno mesto za cev **
- ⑦ Gumijasto napenjalno **
- ⑧ Potisno streme
- ⑨ Šoba rotorja Vibrasoft ****
- ⑩ Prekrivna matica
- ⑪ Visokotlačna šoba
- ⑫ Brizgalna cev EASY!Lock
- ⑬ Element za reguliranje tlaka/količine
- ⑭ Visokotlačna pištola EASY!Force
- ⑮ Varnostna zaskočka
- ⑯ Sprožilna ročica
- ⑰ Varovalna ročica
- ⑱ Visokotlačna gibka cev EASY!Lock
- ⑲ Boben za cev ***
- ⑳ Nosilec brizgalne cevi
- ㉑ Pritrdilni vijak za pokrov enote
- ㉒ Predal za pribor
- ㉓ Stikalo naprave
- ㉔ Prikaz ravni olja
- ㉕ Visokotlačni priključek EASY!Lock **
- ㉖ Držalo šobe
- ㉗ Priključek za vodo
- ㉘ Ročica ročnega bobna za cev ***

* samo pri HD 10/25 in HD 13/18

** samo z različico S

*** samo z različico SX

**** samo z različico SX/SXA

***** samo z različico Plus

Montaža

Aktiviranje odzračevanja posode za olje

1. Odvijte pritrdilni vijak pokrova naprave.
 2. Snemite pokrov naprave.
 3. Odrežite konico pokrovčka posode za olje, da nastane majhna odprtina.
- Slika D**

- ① Pokrov
 - ② Posoda za olje
4. Pritrdite pokrov naprave.

Preverjanje ravni olja

1. Napravo postavite na ravno površino.
2. Raven olja mora biti med oznakama "MIN" in "MAX" na indikatorju nivoja olja.

Obrnite držalo za kabel

Po potrebi lahko držala za kabel zasukate.

1. Odvijte vijak za približno 4 obrate.

Slika E

- ① Vijak
 - ② Držalo za kabel
2. Izvlecite držalo za kabel in ga obrnite v želeni položaj.
 3. Držalo za kabel potisnite proti napravi, tako da se zaskoči v varovalo.
 4. Zategnite vijak.

Montaža pribora

Napotek

Sistem EASY!Lock s hitrim navojem omogoča hitro in zanesljivo priključitev sestavnih delov s samo enim obratom.

1. Natakните visokotlačno šobo na brizgalno cev.
2. Montirajte prekrivno matico in jo pritegnite z roko (EASY!Lock).
3. Povežite brizgalno cev z visokotlačno pištolo in jo pritegnite z roko (EASY!Lock).

Slika F

Pri napravah brez bobna za cev:

4. Spojite visokotlačno gibko cev z visokotlačno pištolo in visokotlačnim priključkom naprave ter jo pritegnite z roko (EASY!Lock).

Pri napravah z bobnom za cev:

5. Povežite visokotlačno gibko cev z visokotlačno pištolo in jo pritegnite z roko (EASY!Lock).

Električni priključek

⚠ NEVARNOST

Nevarnost telesnih poškodb zaradi električnega udara

Napravo z vtičem priključite na električno omrežje. Priključitev na električno omrežje, ki je ni mogoče prekiniti, je prepovedana. Vtič je namenjen za ločitev od omrežja. Napravo priključite samo na izmenični tok.

Uporabite podaljševalni kabel z zadostnim presekom (glejte "Tehnični podatki").

Podaljševalni kabel popolnoma odvijte iz kablskega bobna.

1. Odvijte napajalni kabel in ga položite na tla.
2. Priključite električni vtič v vtičnico.

Priključek za vodo

Priključek na vodovod

⚠ OPOZORILO

Povratni tek onesnažene vode v omrežje pitne vode
Nevarnost za zdravje

Upoštevajte predpise podjetja za oskrbo z vodo.

V skladu z veljavnimi predpisi naprava nikoli ne sme obratovati brez sistemskega ločilnika od omrežja pitne vode. Uporabljajte sistemski ločilnik KÄRCHER ali kak

drug sistemski ločilnik v skladu z EN 12729 tip BA. Za vodo, ki je prešla skozi sistemski ločilnik, se smatra, da je nepitna. Sistemski ločilnik vedno priključite na sistem za oskrbo z vodo, nikoli direktno na priključek za vodo na napravi.

1. Preverite sistem za oskrbo z vodo glede tlaka na dotoku, temperature na dotoku in količine dotoka (glejte poglavje *Tehnični podatki*).
2. Sistemski ločilnik in priključek za vodo na napravi povežite s cevjo za dovajanje vode (o zahtevah glede cevi za dovajanje vode glejte poglavje *Tehnični podatki*).
3. Odprite dotok vode.

Vsesavanje vode iz posode

1. Privijte sesalno gibko cev s filtrom na priključek za vodo (o številki za naročilo glejte poglavje *Tehnični podatki*).
2. Odzračite napravo (glejte poglavje *Odzračevanje naprave*).

Odzračevanje naprave

1. Odvijte visokotlačno šobo z brizgalne cevi.
2. Pustite teči napravo toliko časa, začne izstopati voda brez mehurčkov.
3. Če so pri odzračevanju problemi, pustite napravo teči 10 sekund, nato jo izklopite. Večkrat ponovite postopek.
4. Izklopite napravo.
5. Privijte visokotlačno šobo na brizgalno cev.

Upravljanje

⚠ NEVARNOST

Nevarnost telesnih poškodb

Visokotlačni curek lahko povzroči poškodbe.

Nikoli ne fiksirajte sprožilne ročice in varovalne ročice v aktiviranem položaju.

Ne uporabljajte visokotlačne pištole, če je varovalna ročica poškodovana.

Če je varnostna ročica okvarjena, se obrnite na službo za pomoč strankam.

Pri vseh delih na napravi potisnite varnostno zaskočko na visokotlačni pištoli naprej.

Naprave nikoli ne uporabljajte brez nameščene brizgalne cevi. Preverite brizgalno cev glede tesnega prileganja. Brizgalno cev je treba ročno zategniti.

Visokotlačno pištolo in brizgalno cev držite z obema rokama.

Preverite napravo, pribor, dovode in priključke za poškodbe. Napravo uporabljajte le, če je v brezhibnem stanju.

Ročni boben za cev

Naprava je opremljena z ročnim bobnom za cev (HD 9/20-4 SX Plus in HD10/21-4 SX Plus).

Odvijanje gibke cevi

1. Ročico bobna za cev zavrtite v nasprotni smeri urinega kazalca.
2. Gibko cev popolnoma odvijte.

Navijanje gibke cevi

1. Gibko cev popolnoma izpraznite
2. Ročico bobna za cev zavrtite v smeri urinega kazalca.
3. Gibko cev popolnoma navijte.

Avtomatski boben za cev

Naprava je opremljena z avtomatskim bobnom za cev (za različice naprave HD...SXA).

Odvijte gibko cev

1. Izvlecite cev.
2. Pri razbremenitvi se boben za cev zaskoči na mestu.

Navijanje cevi

⚠ NEVARNOST

Nevarnost telesnih poškodb

Če se visokotlačna cev med navijanjem sprosti, se lahko nenadzorovano premika ter udarja in meče predmete naokoli.

Visokotlačno cev trdno držite in jo vodite med postopkom navijanja.

Ne segajte v boben za cev.

1. Za kratek čas izvlecite cev in nato razbremenite. Boben za cev samodejno navija cev.
2. Med navijanjem uravnajte hitrost navijanja z vođenjem cevi.

Obratovanje

Odpiranje / zapiranje visokotlačne pištrole

1. Pritisnite varovalno ročico in sprožilno ročico. Visokotlačna pištola se odpre.
2. Spustite varovalno ročico in sprožilno ročico. Visokotlačna pištola se zapre.

Obratovanje z visokim tlakom

Napotek

Naprava je opremljena s tlačnim stikalom. Motor se zažene samo, ko je visokotlačna pištola odprta.

1. Pri napravah z bobnom za cev: Visokotlačno gibko cev povsem odvijte z bobna za cev.
2. Stikalo naprave preklonite v položaj "I". Pri HD 10/25...in 13/18...: Kontrolna lučka sveti zeleno.
3. Visokotlačno pištolo sprostite tako, da varnostno zaskočko pištrole potisnete nazaj.
4. Odprite visokotlačno pištolo.

⚠ NEVARNOST

Nevarnost telesnih poškodb

Vodni curek, ki izstopa iz regulatorja tlaka/količine, lahko povzroči poškodbe.

Prepričajte se, da povezava med regulatorjem tlaka/količine in jekleno cevjo ni popustila.

5. Z obračanjem elementa za reguliranje tlaka in količine nastavite delovni tlak in količino vode.

Napotek

Pri najnižji črpalni količini odpadna toplota motorja zagotavlja ogrevanje vode na približno 15 °C.

Obratovanje s čistilom

⚠ OPOZORILO

Napačno ravnanje s čistili

Nevarnost za zdravje

Upoštevajte varnostna navodila na embalaži čistila.

POZOR

Neprimerna čistila

Poškodovanje naprave in objektov, ki jih čistite

Uporabljajte samo čistila, ki jih je odobrilo podjetje KÄRCHER.

Upoštevajte priporočila za doziranje in napotke, ki so priloženi čistilu.

Zaradi varovanja okolja s čistili ravnajte varčno.

Napotek

Čistila podjetja KÄRCHER zagotavljajo nemoteno delo.

Posvetujte se z nami ali zahtevajte naš katalog oziroma gradivo z informacijami o čistilih.

Napotek

Če želite pri čiščenju uporabljati čistilo, potrebujete razpršilnik za peno (opcija).

1. Odvijte posodo.

Slika G

- ① Posoda
- ② Šoba za peno
- ③ Visokotlačna pištola
- ④ Sesalna gibka cev
- ⑤ Komplet zaslonk
Dodatek čistila: 3 = velik, 2 = srednji, 1 = majhen

2. Želena zaslonko vstavite v sesalno gibko cev.
3. Posodo napolnite s čistilom.
4. Posodo privijte na šobo za peno.
5. Ločite brizgalno cev od visokotlačne pištrole.
6. Razpršilnik za peno namestite na visokotlačno pištolo in ga ročno privijte.
7. Vključite visokotlačni čistilnik.

Priporočena metoda čiščenja

1. Čistilo varčno popršite po suhi površini in pustite, da učinkuje (naj se ne posuši).
2. Odstranjeno umazanijo sperite z visokotlačnim curkom.

Po obratovanju s čistilom

Razpršilnik za peno po uporabi sperite, da preprečite nastajanje oblog čistila.

1. Odvijte posodo.
2. Preostanek čistila zlijte nazaj v embalažo.
3. Posodo napolnite s čisto vodo.
4. Posodo privijte na razpršilnik za peno.
5. Razpršilnik za peno uporabljajte pribl. 1 minuto, da sperete preostalo čistilo.
6. Izpraznite posodo.

Prekinitev delovanja

1. Zaprite visokotlačno pištolo. Naprava se izklopi.
2. Potisnite varnostno zaskočko naprej. Visokotlačna pištola je zavarovana.

Nadaljevanje obratovanja

1. Potisnite varnostno zaskočko nazaj. Visokotlačna pištola ni več zavarovana.
2. Odprite visokotlačno pištolo. Naprava se vklopi.

Čas pripravljenosti

Samo različice HD 10/25... in HD 13/18... so opremljene s to funkcijo.

V času pripravljenosti se naprava zažene, ko odprete visokotlačno pištolo. Kontrolna lučka sveti zeleno.

Če visokotlačna pištola ostane zaprta 30 minut, se čas pripravljenosti konča. Kontrolna lučka utripa zeleno.

Ponastavitev časa pripravljenosti

1. Stikalo naprave preklonite v položaj "0".
2. Počakajte nekaj sekund.
3. Stikalo naprave preklonite v položaj "I".

Enoto lahko na neprekinjeno delovanje preklopi služba za pomoč strankam.

Konec uporabe

⚠ OPOZORILO

Nevarnost oparin

Preostala voda v izklopljeni napravi se lahko segreje. Ko odstranite gibko cev iz dovoda vode, lahko segreta voda brizgne ven in povzroči opekline.

Ne odstranite gibke cevi za dovod vode, dokler se naprava ne ohladi.

1. Zaprite dotok vode.
2. Odprite visokotlačno pištolo.
3. Stikalo naprave preklopite v položaj "I" in pustite napravo teči od 5 do 10 sekund.
4. Zaprite visokotlačno pištolo.
5. Stikalo naprave preklopite v položaj "0".
6. S suhimi rokami izvlecite električni vtič iz vtičnice.
7. Odstranite dotok vode.
8. Odprite visokotlačno pištolo, da se sprost tlak v napravi.
9. Potisnite varnostno zaskočko naprej. Visokotlačna pištola je zavarovana.

Transport

⚠ PREVIDNOST

Neupoštevanje teže

Nevarnost telesnih poškodb in materialne škode. Pri transportu in skladiščenju upoštevajte težo naprave.

POZOR

Nestrokovni transport

Nevarnost poškodovanja

Sprožilno ročico visokotlačne pištole zaščitite pred poškodbami.

- Transport naprave v vozilih: Napravo zavarujte pred zdrsom in prevrnitvijo v skladu z veljavnimi smernicami.
- Transport naprave na večje razdalje: Napravo potegnite ali potisnite za potisno streme.

Transport z žerjavom

⚠ NEVARNOST

Nevarnost telesnih poškodb

Z žerjavom nepravilno transportirana naprava lahko pada in povzroči telesne poškodbe.

Upoštevajte krajevne predpise o preprečevanju nesreč in varnostna navodila.

Napravo smejo z žerjavom transportirati samo osebe, ki so dobro poučene z upravljanjem žerjava.

Pred vsakim transportom z žerjavom preverite, ali je pribor za dviganje poškodovan.

Pred vsakim transportom z žerjavom preverite, ali je naprava poškodovana.

Napravo dvigujte samo tako, kot je opisano na koncu poglavja.

Priprave za dvigovanje bremena ne pritrjujte na potisno streme naprave.

Ne uporabljajte verig za pripenjanje.

Zavarujte pribor za dviganje pred nepredvidenim nihanjem bremena.

Pred transportom z žerjavom odstranite brizgalno cev z visokotlačno pištolo, šobe in druge odstranljive predmete.

Med postopkom dviganja ne transportirajte drugih predmetov na napravi.

Ne stojte pod bremenom.

Pazite, da se v območju nevarnosti žerjava nihče ne zdržuje.

Ne pustite, da naprava brez nadzora visi na žerjavu.

1. Dvžno napravo pritrdite na napravo.

Slika H

Slika I

Slika J

Skladiščenje

⚠ PREVIDNOST

Neupoštevanje teže

Nevarnost telesnih poškodb in materialne škode

Pri transportu in skladiščenju upoštevajte težo naprave.

Napravo skladiščite samo v notranjih prostorih.

Shranjevanje naprave

1. Brizgalno cev z visokotlačno pištolo vstavite v držalo šobe in jo vtaknite v nosilec brizgalne cevi.
2. Omotajte omrežni kabel okoli nosilca kabla in ga pritrdite s sponko za kabel.
3. Zvijte visokotlačno gibko cev:
 - a Različica S: Navijte visokotlačno cev, jo odložite na odlagalno mesto za cev in jo pritrdite z gumijastim napenjalnikom.
 - b Različica SX/SXA: Visokotlačno gibko cev navijte na boben za cev.

Zaščita pred zmrzaljo

POZOR

Zmrzal poškoduje napravo, v kolikor iz nje ne izpraznite vse vode.

Napravo shranjujte na mestu, zaščitenem pred zmrzaljo.

Če shranjevanje na mestu brez zmrzali ni mogoče:

1. Spustite vodo.
2. Skozi napravo prečrpajte komercialno razpoložljivo sredstvo proti zmrzovanju.
3. Napravo pustite teči najmanj 1 minuto, dokler niso črpalka in vodi prazni.

Napotek

Uporabljajte komercialno razpoložljivo sredstvo proti zmrzovanju za vozila, na osnovi glikola. Upoštevajte navodila za rokovanje proizvajalca sredstva proti zmrzovanju.

Nega in vzdrževanje

⚠ NEVARNOST

Nenamern vklap naprave

Nevarnost telesnih poškodb, nevarnost udara elektrike. Pred vsemi deli na napravi izvlecite električni vtič.

Napotek

Odpadno olje je dovoljeno odstranjevati med odpadke samo na zbirnih mestih. Vse nastalo odpadno olje oddajte na zbirnem mestu. Onesnaženje okolja z odpadnim oljem je kaznivo.

Varnostni pregledi / pogodba o vzdrževanju

Z vašim prodajalcem se lahko dogovorite za redne varnostne preglede ali sklenete pogodbo o vzdrževanju. Pustite si svetovati.

Vzdrževalni intervali

Pred vsakim obratovanjem

- Preglejte električni kabel glede poškodb. Poškodovan kabel morajo takoj zamenjati v servisni službi ali naj ga zamenja strokovnjak elektricar.

- Preglejte visokotlačno gibko cev glede poškodovanja. Poškodovano visokotlačno gibko cev takoj zamenjajte.
- Preverite tesnost naprave. 3 kaplje vode na minuto so dopustne. V primeru večje netesnosti stopite v stik s servisno službo.

Tedensko

- Preverite raven olja. Če je olje mlečne barve (voda v olju), takoj stopite v stik s servisno službo.
- Očistite fini filter.

Slika K

- 1 Ohišje filtra
- 2 Fini filter
- 3 O-obroč
- 4 Ročaj, zložljiv
- 5 Priključni nastavek
- 6 Prekrivna matica
 - a Odvijte prekrivno matico.
 - b Izvlecite priključni nastavek.
 - c Fini filter izvlecite iz ohišja filtra na zložljivem ročaju.
 - d Fini filter sperite s čisto vodo ali ga izpahajte s stisnjenim zrakom.
 - e Preverite O-obroč na finem filtru in ga po potrebi zamenjajte.
 - f Vstavite fini filter v ohišje filtra.
 - g Preverite O-obroč na priključnem nastavku in ga po potrebi zamenjajte.
 - h Pritrdite priključni nastavek.
 - i Navijte prekrivno matico in jo pritegnite z roko.

Vsakih 500 obratovalnih ur, najmanj enkrat letno

- Vzdrževanje naprave naj izvaja servisna služba.
- Menjava olja v visokotlačni črpalki:
 - a Napravo nagnite nazaj in jo položite.
 - b Pod izpustni žleb postavite prestrezno posodo za staro olje.

Slika L

- 1 Sponka
- 2 O-obroč
- 3 Čep
- 4 Izpustni žleb
 - a Izvlecite sponko navzdol.
 - d Izvlecite čep.
 - e Olje izpustite v prestrezno posodo.
 - f Preverite O-obroč na čepu in ga po potrebi zamenjajte.
 - g Vstavite čep in ga pritrdite s sponko.
 - h Obrišite morebitne ostanke olja v izpustnem žlebu.
 - i Postavite napravo v pokončni položaj.
 - j Odvijte pritrdilni vijak pokrova naprave.
 - k Snemite pokrov naprave.
 - l Snemite pokrov posode za olje.

Slika D

- 1 Pokrov
- 2 Posoda za olje

- m Novo olje polnite počasi, da lahko uidejo zračni mehurčki. Podatke o količini in vrsti olja najdete v »Tehničnih podatkih«.
- n Znova namestite pokrov posode za olje.
- o Znova namestite in pritrdite pokrov naprave.
- p Napravo uporabljajte 5 minut in nato ponovno preverite nivo olja.

Vzdrževalna dela

Zamenjava visokotlačne cevi z avtomatskim bobnom za cev

⚠ OPOZORILO

Nevarnost telesnih poškodb

Boben za cev se lahko nepričakovano hitro vrtil, če se zaklep sprosti.

Previdno sledite spodnjim korakom in zavarujte boben za cev, kot je opisano.

Napotek

Za to napravo so primerne samo visokotlačne gibke cevi v izvedbi "Ultra Guard".

1. Z izvijačem dvignite pokrov na bobnu za cev.

Slika M

- 1 Pokrov
2. Visokotlačno gibko cev povsem odvijte z bobna za cev.
3. Skozi šesterokotno odprtino v ohišju vstavite imbusni ključ SW 10. Ključ vstavite tako globoko, da bo boben za cev blokiran.

Slika N

- 1 Odprtina, šestkotna

Slika O

- 1 Inbus ključ SW 10

4. Odvijte 2 vijaka.

Slika P

- 1 Ustavljajnik cevi
- 2 Visokotlačna gibka cev
- 3 Vijak

5. Odstranite ustavljalnik cevi z visokotlačne gibke cevi.

6. Izvlecite varnostno kljuko.

Slika Q

- 1 Cevni priključek
- 2 Podložke
- 3 Visokotlačna gibka cev.
- 4 Varnostna kljuka

7. Visokotlačno gibko cev izvlecite iz priključka gibke cevi.

8. Novo visokotlačno gibko cev napeljite skozi oba vodila gibke cevi in jo vstavite v priključek gibke cevi. Upoštevajte smer vrtenja bobna za cev.

Slika R

- 1 Valj vodila gibke cevi

9. V cevni priključek vstavite varnostno kljuko.
10. Preverite, ali so vse podložke za varnostno kljuko.
11. Ustavljajnik cevi namestite na drugem koncu visokotlačne gibke cevi. Oddaljenost od konca gibke cevi je približno 1 m (od visokotlačne pištole).

- Priključite napravo na vodovodno in električno omrežje, jo zaženite in preverite, ali priključek pušča.
- Napnite gibko cev in jo držite napeto. Ko je cev napeta, izvlecite inbus ključ.
- Boben za cev deblokirate tako, da povlečete za visokotlačno gibko cev, in nato pustite, da se visokotlačna gibka cev počasi navije. Hitrost navijanja preverite tako, da držite gibko cev.
- Ponovno namestite pokrov.

Zamenjava visokotlačne cevi pri ročnem bobnu za cev

- Visokotlačno gibko cev v celoti odvijte z bobna za cev.
- Slika S**
- Izvlecite pritrdilno sponko za visokotlačno gibko cev in izvlecite cev.
 - Nastavek za cev potisnite do konca v vozliščni element bobna za cev in ga pritrdite s pritrdilno sponko.

Pomoč pri motnjah

⚠ NEVARNOST

Nenameren zagon naprave, dotikanje delov pod električno napetostjo

Nevarnost telesnih poškodb, nevarnost udara elektrike
Pred deli na napravi izklopite napravo.

Izvlecite električni vtič.

Preizkuse in dela na električnih komponentah smejo izvajati samo strokovnjaki.

Glede motenj, ki niso navedene v tem poglavju, poiščite pomoč pri servisni službi.

Kontrolna lučka

Napotek

Ta funkcija je na voljo samo pri HD 10/25... in HD 13/18...

Kontrolna lučka prikazuje stanja delovanja (zelena) in napake (rdeča).

Ponastavitev kontrolnih lučk

- Stikalo naprave preklopite v položaj "0".
- Počakajte nekaj sekund.
- Stikalo naprave preklopite v položaj "I".

Prikaz obratovalnega stanja

Zelena trajna svetloba

Naprava je pripravljena za obratovanje.

1-krat utripne zeleno

Pripravljenost za delovanje izteče po 30 minutah neprekinjenega delovanja in naprava se izklopi (varnost pri počeni visokotlačni cevi).

Za ponovni zagon časa pripravljenosti:

- Stikalo naprave preklopite v položaj "0".
- Počakajte nekaj sekund.
- Stikalo naprave preklopite v položaj "I".

Prikaz motenj

1-krat utripne rdeče

Visokotlačna stran ni zatesnjena.

- Preverite zatesnjenost visokotlačne gibke cevi, cevnih spojev in visokotlačne pištole.

2-krat utripne rdeče

Motor je prevroč.

- Stikalo naprave preklopite v položaj "0".
- Počakajte, da se naprava ohladi.
- Stikalo naprave preklopite v položaj "I".

Napotek

Če se ta motnja ponavlja, preverite šobo, temperaturo dovoda vode, temperaturo okolice in omrežno napetost.

3-krat utripne rdeče

Pojavila se je napaka pri napajanju.

- Preverite omrežni priključek in omrežne varovalke.

4-krat utripne rdeče

Odjem električnega toka je prevelik.

- Posvetujte se s servisno službo.

Motnje brez prikaza

Naprave ni mogoče zagnati.

- Ko kontrolna lučka utripa zeleno:
 - Stikalo naprave preklopite v položaj "0".
 - Stikalo naprave preklopite v položaj "I".
- Počakajte, da se motor ohladi:
 - Stikalo naprave preklopite v položaj "0".
 - Počakajte, da se naprava ohladi.
 - Stikalo naprave preklopite v položaj "I".
- Preverite, ali je omrežni kabel poškodovan.
- Preverite napetost omrežja.
- V primeru okvare na električnih delih stopite v stik s servisno službo.

Naprava ne vzpostavi tlaka

- Preverite, ali je visokotlačna šoba ustrezne velikosti (glejte poglavje "Tehnični podatki").
- Očistite ali zamenjajte šobo.
- Odzračite napravo (glejte poglavje »Priključek vode/ odzračevanje naprave«).
- Očistite fini filter in ga po potrebi zamenjajte (glejte poglavje "Nega in vzdrževanje/tedensko").
- Preverite količino dovajanja vode (podatke o potrebni količini najdete v poglavju »Tehnični podatki«).
- Če je potrebno, stopite v stik s servisno službo.

Črpalka je netesna.

Do 3 kaplje iztekajoče vode na minuto so dopustne.

- V primeru večje netesnosti naj napravo pregleda servisna služba.

Črpalka udarja

- Preverite količino dovajanja vode (podatke o potrebni količini najdete v poglavju »Tehnični podatki«).
- Odzračite napravo (glejte poglavje »Priključek vode/ odzračevanje naprave«).
- Očistite fini filter in ga po potrebi zamenjajte (glejte poglavje "Nega in vzdrževanje/tedensko").
- Če je potrebno, stopite v stik s servisno službo.

Dodajanje čistila je premajhno

- Preverite, ali je uporabljen razpršilnik za peno v skladu s količino pretoka naprave.
- Ponovno napolnite šodnelico razpršilnika za peno.
- Natakните večjo zaslonko na sesalno gibko cev.
- Sesalno gibko cev in šobo za peno pregledajte glede usedlin iz čistila. Odstranite usedline z mlačno vodo.
- Če je potrebno, stopite v stik s servisno službo.

Prezinka stopnja penjenja

- Preverite, ali je uporabljen razpršilnik za peno v skladu s količino pretoka naprave.
- Sesalno gibko cev in razpršilnik za peno pregledajte glede usedlin iz čistila. Odstranite usedline z mlačno vodo.
- Če je potrebno, stopite v stik s servisno službo.

Garancija

V vsaki državi veljajo garancijski pogoji, ki jih je izdala naša pristojna prodajna družba. V garancijskem roku bodo morebitne motnje v delovanju naprave odpravljene brezplačno, če je njihov vzrok napaka v materialu ali napaka v izdelavi. Pri uveljavljanju garancije zagotovite dokazilo o nakupu in stopite v stik s prodajalcem ali najbližjim servisom.

Naslov najdete na hrbtini strani.

Dodatne garancijske informacije (če so na voljo) so na voljo na servisnem območju na lokalni spletni strani podjetja Kärcher v razdelku "Prenosi".

Izjava EU o skladnosti

S tem izjavljamo, da v nadaljevanju navedeni stroj zaradi svoje zasnove in konstrukcije ter v izvedbi, kakršno dajemo na tržišče, ustreza osnovnim zahtevam glede varnosti in varovanja zdravja v skladu z EU-direktivami. V primeru sprememb na stroju brez našega soglasja ta izjava izgubi veljavnost.

Izdelek: Visokotlačni čistilnik

Tip: 1.286-xxx.x

Zadevne EU-direktive

2000/14/ES

2006/42/ES (+2009/127/ES)

2011/65/EU

2014/30/EU

2009/125/ES

Uporabljen(-e) uredba(-e)

(EU) 2019/1781

Uporabljeni harmonizirani standardi

EN 60335-1

EN 60335-2-79

EN IEC 63000: 2018

EN 55014-1: 2017 + A11: 2020

EN 55014-2: 1997+A1: 2001+A2: 2008

EN 61000-3-2: 2014

EN 61000-3-3: 2013

HD 9/20-4 S

HD 10/21-4 S

EN 61000-3-11: 2020

HD 13/18-4 S

HD 10/25-4 S

EN 62233: 2008

Uporabljeni nacionalni standardi

-

Raven zvočne moči dB(A)

HD 9/20-4 S(XA)

Izmerjeno: 91

Zajamčeno: 93

HD 10/21-4 S(XA)

Izmerjeno: 91

Zajamčeno: 93

HD 13/18-4 S(XA)

Izmerjeno: 91

Zajamčeno: 93

HD 10/25-4 S(XA)

Izmerjeno: 91

Zajamčeno: 93

Podpisniki ravnajo po navodilih in s pooblastilom uprave.



H. Jenner

Chairman of the Board of Management



S. Reiser

Manager Regulatory Affairs & Certification

Pooblaščen oseba za dokumentacijo:

S. Reiser

Alfred Kärcher SE & Co. KG

Alfred-Kärcher-Str. 28 - 40

71364 Winnenden (Nemčija)

Tel.: +49 7195 14-0

Faks: +49 7195 14-2212

Winnenden, 1. 8. 2023

Tehnični podatki

		HD 9/ 20-4 S	HD 9/ 20-4 SX Plus	HD 9/ 20-4 SXA	HD 10/ 21-4 S	HD 10/ 21-4 SX Plus	HD 10/ 21-4 SXA	HD 10/ 21-4 S
Različica za državo								
Država		EU	EU	EU	EU	EU	EU	KAP
Električni priključek								
Napetost	V	400	400	400	400	400	400	380
Število faz	~	3	3	3	3	3	3	3
Frekvenca	Hz	50	50	50	50	50	50	50
Največja dovoljena omrežna impedanca	Ω	-	-	-	-	-	-	-
Priključna moč	kW	7,0	7,0	7,0	8,0	8,0	8,0	8
Stopnja zaščite		IPX5	IPX5	IPX5	IPX5	IPX5	IPX5	IPX5
Omrežna varovalka (počasna, kar. C) A		16	16	16	16	16	16	16
Kabelski podaljšek 10 m	mm ²	2,5	2,5	2,5	2,5	2,5	2,5	2,5
Kabelski podaljšek 30 m	mm ²	4	4	4	4	4	4	4
Priključek za vodo								
Tlak na dotoku (maks.)	MPa	1	1	1	1	1	1	1
Temperatura na dotoku (maks.)	°C	60	60	60	60	60	60	60
Količina dotoka (min.)	l/h	1100	1100	1100	1200	1200	1200	1200
Višina sesanja (maks.)	m	0,5	0,5	0,5	0,5	0,5	0,5	0,5

		HD 9/ 20-4 S	HD 9/ 20-4 SX Plus	HD 9/ 20-4 SXA	HD 10/ 21-4 S	HD 10/ 21-4 SX Plus	HD 10/ 21-4 SXA	HD 10/ 21-4 S
Minimalna dolžina cevi za dovajanje vode	m	7,5	7,5	7,5	7,5	7,5	7,5	7,5
Minimalni premer cevi za dovajanje vode	in	1	1	1	1	1	1	1
Sesalni filter, številka za naročilo		4.730-012.0	4.730-012.0	4.730-012.0	4.730-012.0	4.730-012.0	4.730-012.0	4.730-012.0
Podatki o zmogljivosti naprave								
Velikost standardne šobe		047	047	047	050	050	050	050
Delovni tlak vode s standardno šobo	MPa	20	20	20	23	23	23	21
Obratovalni nadtlak (maks.)	MPa	25	25	25	25	25	25	25
Črpalna količina, voda	l/min	15	15	15	16,7	16,7	16,7	16,67
Sila vzvratnega sunka visokotlačne pištole	N	48	49	49	56	56	56	56
Mere in mase								
Tipična delovna masa	kg	62,4	67,1	74	63,4	68,1	75	63,4
Dolžina	mm	607	607	607	607	607	607	607
Širina	mm	518	518	518	518	518	518	518
Višina	mm	1063	1063	1063	1063	1063	1063	1063
Količina olja	l	1,0	1,0	1,0	1,0	1,0	1,0	1
Vrsta olja	Tip	SAE 90	SAE 90	SAE 90	SAE 90	SAE 90	SAE 90	SAE 90
Ugotovljene vrednosti v skladu s standardom EN 60335-2-79								
Vrednost tresljajev za dlani/roke	m/s ²	3,6	3,7	3,7	4,6	4,4	4,4	4,6
Negotovost K	m/s ²	0,9	0,9	0,9	1,0	0,9	0,9	1
Raven tlaka hrupa L _{pA}	dB(A)	72	72	72	72	75	75	70
Negotovost K _{pA}	dB(A)	3	3	3	3	3	3	3
izmerjena raven zvočne moči L _{WA}	dB(A)	91	91	91	91	91	91	91
zagotovljena raven zvočne moči L _{WA,d}	dB(A)	93	93	93	93	93	93	93
		HD 10/ 25-4 S	HD 10/ 25-4 SXA	HD 10/ 25-4 S	HD 10/ 25-4 S	HD 10/ 25-4 SXA	HD 13/ 18-4 S	HD 13/ 18-4 SXA
Različica za državo								
Država		EU	EU	KAP	KAP	EU II	EU	EU
Električni priključek								
Napetost	V	400	400	220	440-460	230	400	400
Število faz	~	3	3	3	3	3	3	3
Frekvenca	Hz	50	50	60	60	50	50	50
Največja dovoljena omrežna impedanca	Ω	0.0452 + j0.0283	0.0452+ j0.0283	0.0452 + j0.0283	0.0452 + j0.0283	0.0452 + j0.0283	0.0452+ j0.0283	0.0452+ j0.0283
Priključna moč	kW	8,8	8,8	7,5	8	8,5	8,8	8,8
Stopnja zaščite		IPX5	IPX5	IPX5	IPX5	IPX5	IPX5	IPX5
Omrežna varovalka (počasna, kar. C)	A	16	16	25	16	25	16	16
Kabelski podaljšek 10 m	mm ²	2,5	2,5	2,5	2,5	2,5	2,5	2,5
Kabelski podaljšek 30 m	mm ²	4	4	4	4	4	4	4
Priključek za vodo								
Tlak na dotoku (maks.)	MPa	1	1	1	1	1	1	1
Temperatura na dotoku (maks.)	°C	60	60	60	60	60	60	60

		HD 10/ 25-4 S	HD 10/ 25-4 SXA	HD 10/ 25-4 S	HD 10/ 25-4 S	HD 10/ 25-4 SXA	HD 13/ 18-4 S	HD 13/ 18-4 SXA
Količina dotoka (min.)	l/h	1200	1200	1200	1200	1200	1500	1500
Vișina sesanja (maks.)	m	0,5	0,5	0,5	0,5	0,5	0,5	0,5
Minimalna dolgiina cevi za dovajanje vode	m	7,5	7,5	7,5	7,5	7,5	7,5	7,5
Minimalni premer cevi za dovajanje vode	in	1	1	1	1	1	1	1
Sesalni filter, Ńtevilka za naraioilo		4.730-012.0	4.730-012.0	4.730-012.0	4.730-012.0	4.730-012.0	4.730-012.0	4.730-012.0

Podatki o zmogljivosti naprave

Velikost standardne Ńobe		047	047	055	050	050	075	075
Delovni tlak vode s standardno Ńobo	MPa	25	25	19	22	23	18	18
Obratovalni nadtlak (maks.)	MPa	28	28	22	25	26	25	25
Ārpalna koliċina, voda	l/min	16,67	16,67	16,67	16,67	16,67	21,67	21,67
Sila vzvratnega sunka visokotlaċne piștote	N	62	62	54	58	60	68	68

Mere in mase

Tipiċna delovna masa	kg	67	78,6	67,0	67	75	69,8	81,4
Dolgiina	mm	607	607	607	607	607	607	607
Ńirina	mm	518	518	518	518	518	518	518
Vișina	mm	1063	1063	1063	1063	1063	1063	1063
Koliċina olja	l	1,0	1,0	1	1	1	1,0	1,0
Vrsta olja	Tip	SAE 90	SAE 90	SAE 90	SAE 90	SAE 90	SAE 90	SAE 90

Vgotovljene vrednosti v skladu s standardom EN 60335-2-79

Vrednost treslajev za dlani/roke	m/s ²	4,7	4,7	6,1	6,6	5,3	3,7	3,7
Negotovost K	m/s ²	1	1	1,5	1,2	1,3	0,9	0,9
Raven tlaka hrupa L _{pA}	dB(A)	74	76	75	75	75	74	75
Negotovost K _{pA}	dB(A)	3	3	3	3	3	3	3
izmerjena raven zvoċne moċi L _{WA}	dB(A)	91	91	91	91	91	91	91
zagotovljena raven zvoċne moċi L _{WA,d}	dB(A)	93	93	93	93	93	93	93

Razlog za izjemo v skladu z Uredbo (EU) 2019/1781 Priloga I Toċka 2 (12): j)

PridrŹujemo si pravico do tehniċnih sprememb.

Remedierea defecŹiunilor	201
GaranŹie	202
DeclaraŹie de conformitate UE	202
Date tehnice	203

Cuprins

IndicaŹii generale	195
Utilizarea corespunzatoare	195
ProtecŹia mediului	196
Accesorii Ńi piese de schimb	196
Pachet de livrare	196
IndicaŹii privind siguranŹa	196
Descrierea dispozitivului	196
Montare	197
Racordarea electrică	197
Conectare la sursa de apă	197
Operarea	198
Tambur de furtun cu acŹionare manuală	198
Tambur de înfășurat furtun în mod automat	198
Regim	198
Transport	199
Depozitarea	200
Îngrijirea Ńi întreŹinerea	200

IndicaŹii generale



Înainte de prima utilizare a aparatului, citiŹi aceste instrucŹiuni de utilizare originale Ńi indicaŹiile de siguranŹă aferente.

RespectaŹii aceste instrucŹiuni.

PăstraŹii ambele manuale pentru utilizarea ulterioară sau pentru viitorul posesor.

Utilizarea corespunzatoare

UtilizaŹii acest aparat de curăŹat cu înaltă presiune exclusiv pentru următoarele lucrări:

- CurăŹarea cu jetul de înaltă presiune fără agent de curăŹare (de exemplu, a fațadelor, a teraselor, a uneltelor de grădină)
- CurăŹarea cu jetul de joasă presiune Ńi cu agent de curăŹare în lancia de spumă cu recipient, disponibilă ca accesoriu (de exemplu, a mașinilor, a autovehiculelor, a construcŹiilor, a uneltelor)

Pentru murdăria greu de îndepărtat vă recomandăm ca un accesoriu special o duză rotativă.

În cazul variantei HD...Plus pachetul de livrare include și o duză rotor.

Aparatul poate fi utilizat cu accesoriul Servo Control.

Valori limită pentru alimentarea cu apă

ATENȚIE

Apă murdară

Uzură prematură sau depuneri în aparat

Alimentați aparatul numai cu apă curată sau cu apă reciclată, care nu depășește valorile limită.

Pentru alimentarea cu apă, se aplică următoarele valori limită:

- Valoare pH: 6,5-9,5
- Conductivitate electrică: Conductivitate apă curată + 1.200 µS/cm, conductivitate maximă 2.000 µS/cm
- Substanțe sedimentabile (volum probă 1 l, perioadă de decantare 30 minute): < 0,5 mg/l
- Substanțe filtrabile: < 50 mg/l, fără substanțe abrazive
- Hidrocarburi: < 20 mg/l
- Cloruri: < 300 mg/l
- Sulfai: < 240 mg/l
- Calciu: < 200 mg/l
- Duritate totală: < 28 °dH, < 50° TH, < 500 ppm (mg CaCO₃/l)
- Fier: < 0,5 mg/l
- Mangan: < 0,05 mg/l
- Cupru: < 2 mg/l
- Clor activ: < 0,3 mg/l
- Fără mirosuri neplăcute

Protecția mediului



Materialele de ambalare sunt reciclabile. Asigurați-vă de eliminarea ecologică a ambalajului.



Aparatele electrice și electronice conțin materiale reciclabile prețioase și, uneori, componente precum baterii, acumulatori sau uleiuri, care, în cazul utilizării incorecte sau a eliminării necorespunzătoare, pot periclita sănătatea și mediul înconjurător. Pentru funcționarea corectă a aparatului, aceste componente sunt necesare. Este interzisă eliminarea cu deșeurile menajere a aparatelor marcate cu acest simbol.

Observații referitoare la materialele conținute (REACH)

Informații actuale referitoare la materialele conținute sunt disponibile la adresa: www.kaercher.de/REACH

Accesorii și piese de schimb

Utilizați numai accesorii originale și piese de schimb originale; ele asigură funcționarea în siguranță și fără avarii a aparatului.

Informații despre accesorii și piesele de schimb se găsesc la adresa www.kaercher.com.

Pachet de livrare

La despachetare, verificați dacă conținutul pachetului este complet. Informați imediat distribuitorul dacă lipsesc părți componente sau dacă intervin defecțiuni la transport.

Indicații privind siguranța

- Înainte de prima punere în funcțiune a aparatului, citiți neapărat indicațiile de siguranță 5.951-949.0.

- Respectați prevederile naționale referitoare la jetul de lichid.
- Respectați prevederile naționale referitoare la protecția împotriva accidentelor. Jeturile de lichid trebuie verificate cu regularitate. Rezultatul încercării trebuie documentat în scris.
- Nu modificați aparatul sau accesoriile.

Simboluri pe aparat



Aparatul nu trebuie conectat direct la rețeaua publică de apă potabilă.



Nu îndreptați jetul de înaltă presiune spre alte persoane, animale, echipamente electrice aflate în funcțiune sau spre aparat. Protejați aparatul de îngheț.

Dispozitivele de siguranță

⚠ PRECAUȚIE

Lipsa sau modificarea dispozitivelor de siguranță constituie pericol de rănire!

Scopul dispozitivelor de siguranță este protejarea utilizatorului.

Ocolirea, îndepărtarea sau dezafectarea dispozitivelor de siguranță este interzisă.

Dispozitivele de siguranță sunt reglate și sigilate din fabrică. Setările sunt efectuate numai de serviciul de asistență clienți.

Supapă cu limitator de debit cu comutator de presiune

Când se reduce cantitatea de apă prin reglarea presiunii și a debitului, supapa cu limitator de debit se deschide și o parte din apă curge înapoi către zona de intrare a pompei.

Când maneta de acționare de pe pistolul de înaltă presiune este eliberată, comutatorul de presiune oprește pompa de înaltă presiune, iar jetul de înaltă presiune se oprește.

Dacă maneta de acționare este trasă, pompa pornește din nou.

Descrierea dispozitivului

Prezentarea generală a aparatului

Vezi pe partea graficului

Figura A

Figura B

Figura C

- ① Filtru fin
- ② Capota aparatului
- ③ Martorul Starea de funcționare/defecțiune *
- ④ Suport de cablu
- ⑤ Plăcuță de tip
- ⑥ Suport de furtun **
- ⑦ Întinzător din cauciuc **
- ⑧ Mâner de împingere
- ⑨ Duza rotor Vibrasoft *****
- ⑩ Piuliță olandeză
- ⑪ Duză de înaltă presiune
- ⑫ Lance EASY!Lock

- 13 Reglarea presiunii/cantității
- 14 Pistol de înaltă presiune EASY!Force
- 15 Blocajul de siguranță
- 16 Trăgaciul
- 17 Pârghia de siguranță
- 18 Furtun de înaltă presiune EASY!Lock
- 19 Tambur de furtun ****
- 20 Suport lance
- 21 Șurubul de fixare a capotei aparatului
- 22 Compartiment pentru accesorii
- 23 Comutatorul aparatului
- 24 Afișaj pentru nivelul de ulei
- 25 Racordul de înaltă presiune EASY!Lock **
- 26 Suport duze
- 27 Racord de alimentare cu apă
- 28 Manivela manuală pentru tamburul de furtun ***

* doar în cazul aparatelor HD 10/25 și HD 13/18

** doar în cazul variantei S

*** doar în cazul modelului SX

**** doar în cazul modelului SX/SXA

***** doar în cazul modelului Plus

Montare

Activarea dezaerării rezervorului de ulei

1. Deșurubați șurubul de fixare al capotei aparatului.
2. Scoateți capota aparatului.
3. Tăiați vârful capacului rezervorului de ulei astfel încât să rămână un mic orificiu.

Figura D

- 1 Capac
 - 2 Rezervor de ulei
4. Fixați capota aparatului.

Verificarea nivelului uleiului

1. Așezați aparatul pe o suprafață orizontală.
2. Asigurați-vă de încadrarea nivelului de uleiului între marcasele „MIN” și „MAX” de pe indicatorul de nivel de ulei.

Rotirea suportului de cablu

Dacă este necesar, suporturile de cablu pot fi rotite.

1. Deșurubați șurubul cu aproximativ 4 rotiri.

Figura E

- 1 Șurub
 - 2 Suport de cablu
2. Îndepărtați suportul de cablu și rotiți în poziția dorită.
 3. Împingeți suportul de cablu spre aparat, astfel încât să se fixeze în limitator.
 4. Strângeți șurubul.

Montarea accesoriilor

Indicație

Sistemul EASY!Lock conectează componentele printr-un filet rapid cu o singură rotație, în mod rapid și sigur.

1. Introduceți duza de înaltă presiune pe lance.
2. Montați și strângeți manual piulița olandeză (EASY!Lock).
3. Conectați lancea la pistolul de înaltă presiune și strângeți manual (EASY!Lock).

Figura F

La aparatele fără tambur pentru furtun:

4. Conectați furtunul de înaltă presiune la pistolul de înaltă presiune și racordul de înaltă presiune al aparatului și strângeți-le cu mâna (EASY!Lock).

La aparatele cu tambur pentru furtun:

5. Conectați furtunul de înaltă presiune cu pistolul de înaltă presiune și strângeți manual (EASY!Lock).

Racordarea electrică

⚠ PERICOL

Pericol de rănire din cauza electrocutării

Conectați aparatul la rețeaua electrică, utilizând un ștecăr. Este interzisă conectarea neseparabilă la rețeaua electrică. Ștecărul este utilizat pentru deconectarea de la rețea.

Conectați aparatul doar la curent alternativ.

Utilizați un cablu prelungitor cu secțiune transversală suficientă (consultați capitolul „Date tehnice”).

Desfășurați complet cablul prelungitor de pe tamburul de cablu.

1. Desfășurați cablul de rețea și așezați-l pe podea.
2. Introduceți ștecărul de rețea în priză.

Conectare la sursa de apă

Racordarea la o conductă de apă

⚠ AVERTIZARE

Refluxul apei murdare în rețeaua de apă potabilă

Pericol pentru sănătate

Respectați prevederile furnizorului de apă.

În conformitate cu prevederilor în vigoare, aparatul nu trebuie să funcționeze niciodată fără separator de sistem la rețeaua de apă potabilă. Utilizați un separator de sistem de la firma KÄRCHER sau un separator de sistem, conform EN 12729 tip BA. Apa care curge printr-un separator de sistem este clasificată ca fiind nepotabilă. Separatorul de sistem trebuie conectat întotdeauna la alimentarea cu apă, niciodată direct la racordul de apă de la aparat.

1. Verificați alimentarea cu apă la presiunea de alimentare, temperatura de alimentare și volumul de alimentare (a se vedea capitolul „Date tehnice”).
2. Conectați separatorul de sistem și racordul de apă al aparatului cu un furtun de alimentare cu apă (pentru cerințele cu privire la furtunul de alimentare cu apă, a se vedea capitolul „Date tehnice”).
3. Deschideți conducta de alimentare cu apă.

Aspirarea apei din rezervoare

1. Înșurubați furtunul de aspirație cu filtru pe racordul de apă (pentru numărul de comandă al filtrului, consultați capitolul „Date tehnice”).
2. Aerisiți aparatul (consultați capitolul „Aerisirea aparatului”).

Aerisirea aparatului

1. Deșurubați duza de înaltă presiune de pe lance.
2. Lăsați aparatul să funcționeze până când apa nu mai conține bule de aer.
3. Dacă aparatul are probleme de aerisire, lăsați-l să funcționeze 10 secunde și apoi opriți-l. Repetați procesul de mai multe ori.

4. Deconectați aparatul.
5. Înșurubați duza de înaltă presiune pe lance.

Operarea

⚠ PERICOL

Pericol de rănire

Jetul de înaltă presiune poate cauza accidentări. Fixarea trăgaciului și a manetei de siguranță în poziție cuplată este interzisă.

Nu utilizați pistolul de înaltă presiune dacă maneta de siguranță este deteriorată.

Dacă maneta de siguranță este defectă, contactați Serviciul Clienți.

Înainte de orice lucrare la aparat, împingeți butonul de siguranță de la pistolul de înaltă presiune în față.

Utilizarea aparatului fără țeava de pulverizare montată este interzisă. Asigurați-vă de fixarea corespunzătoare a țevii de pulverizare. Strângeți manual țeava de pulverizare.

Țineți pistolul de înaltă presiune și lancea cu ambele mâini.

Verificați dacă aparatul, accesoriile, conductele de alimentare și a racordurile prezintă semne de deteriorare. Utilizați aparatul doar în stare de funcționare corespunzătoare.

Tambur de furtun cu acționare manuală

Aparatul este dotat cu un tambur de furtun cu acționare manuală (HD 9/20-4 SX Plus și HD10/21-4 SX Plus).

Derularea furtunului

1. Rotiți manivela tamburului de furtun în sensul opus acelor de ceas.
2. Desfășurați complet furtunul.

Înfășurarea furtunului

1. Goliți complet furtunul.
2. Rotiți manivela tamburului de furtun în sensul acelor de ceas.
3. Înfășurați complet furtunul.

Tambur de înfășurat furtun în mod automat

Aparatul este dotat cu un tambur de furtun cu acționare automată (în cazul variantelor de aparate HD...SXA).

Desfășurarea furtunului

1. Scoateți furtunul.
2. În timpul descărcării, tamburul de înfășurat furtun se blochează în poziție.

Înfășurarea furtunului

⚠ PERICOL

Pericol de rănire

Furtunul de înaltă presiune eliberat în timpul înfășurării poate efectua mișcări necontrolate și poate lovi și arunca obiecte în jur.

Pe durata înfășurării țineți ferm furtunul de înaltă presiune și ghidați-l pe durata înfășurării.

Introducerea mâinilor în tamburul de înfășurat furtun este interzisă.

1. Scoateți furtunul pentru scurt timp și eliberați de sarcină. Tamburul de înfășurat furtun înfășoară furtunul în mod automat.

2. În timpul înfășurării, reglați viteza de înfășurare prin ghidarea furtunului.

Regim

Deschiderea / oprirea pistolului de înaltă presiune

1. Acționați maneta de siguranță și maneta de acționare. Pistolul de înaltă presiune este deschis.
2. Eliberați maneta de siguranță și maneta de acționare. Pistolul de înaltă presiune este închis.

Funcționarea la înaltă presiune

Indicație

Aparatul este dotat cu un comutator de presiune. Motorul funcționează numai când pistolul de înaltă presiune este pornit.

1. În cazul aparatelor cu tambur de înfășurat furtun: Desfășurați complet furtunul de înaltă presiune de pe tamburul de înfășurat furtun.
2. Setați comutatorul aparatului în poziția „I”. În cazul aparatelor HD 10/25...și 13/18...: Becul marmor luminează verde.
3. Deblocați pistolul de înaltă presiune prin împingerea în spate a siguranței pistolului de înaltă presiune.
4. Deschideți pistolul de înaltă presiune.

⚠ PERICOL

Pericol de rănire

Jetul de apă scurs din regulatorul de presiune/cantitate poate cauza leziuni.

Asigurați-vă de imposibilitatea desprinderii racordului dintre regulatorul de presiune/cantitate și țeava de pulverizare.

5. Folosiți regulatorul de presiune/cantitate și reglați presiunea de lucru și cantitatea de apă.

Indicație

În caz de debit minim căldura pierdută a motorului asigură încălzirea apei la aproximativ 15°C.

Utilizarea cu agent de curățare

⚠ AVERTIZARE

Manevrarea incorectă a soluțiilor de curățat

Pericol pentru sănătate

Respectați indicațiile de siguranță de pe soluția de curățat.

ATENȚIE

Soluție de curățat inadecvată

Deteriorarea aparatului și a obiectelor de curățat

Utilizați numai soluții de curățat aprobate de KÄRCHER.

Respectați recomandările de dozare și indicațiile valabile pentru soluția de curățat.

Pentru protejarea mediului înconjurător, folosiți moderat soluția de curățat.

Indicație

Soluțiile de curățat KÄRCHER garantează o funcționare fără probleme. Cereți sfaturi de la angajații noștri sau solicitați catalogul nostru sau broșurile informative despre soluții de curățat.

Indicație

Utilizarea cu agent de curățare implică și folosirea lăncii de spumă cu recipient (opțional).

1. Deșurbați recipientul.

Figura G

- ① Recipient

- ② Duză de evacuare
- ③ Pistol de înaltă presiune
- ④ Furtun de aspirare
- ⑤ Set de apărători
Adăugare de soluție de curățat: 3=mult, 2=mediu, 1=puțin

2. Introduceți obturatorul dorit în furtunul de aspirație.
3. Adăugați agent de curățat în rezervor.
4. Înșurubați rezervorul pe duza de spumă.
5. Separați lancea de pistolul de înaltă presiune.
6. Montați lancea de spumă cu recipient la pistolul de înaltă presiune și strângeți manual.
7. Puneți în funcțiune curățitorul cu înaltă presiune.

Metoda de curățare recomandată

1. Pulverizați cu moderație soluție de curățat pe suprafața uscată și lăsați să acționeze (nu să se usuce).
2. Clătiți murdăria dizolvată cu jetul de apă de înaltă presiune.

După utilizarea cu agent de curățare

După utilizare clătiți lancea de spumă cu recipient, pentru a evita depunerile de agent de curățare.

1. Deșurubați recipientul.
2. Vărsați resturile de agent de curățare înapoi în ambalajul de livrare.
3. Umpleți recipientul cu apă curată.
4. Înșurubați recipientul pe lancea de spumă cu recipient.
5. Operați lancea de spumă cu recipient timp de aprox. 1 minut pentru a evacua prin clătire resturile de agent de curățare.
6. Goliți recipientul.

Înteruperea funcționării

1. Închideți pistolul de înaltă presiune.
Aparatul se deconectează.
2. Împingeți butonul de siguranță în față.
Pistolul de înaltă presiune este asigurat.

Continuarea funcționării

1. Împingeți butonul de siguranță în spate.
Pistolul de înaltă presiune este deblocat.
2. Deschideți pistolul de înaltă presiune.
Aparatul se conectează.

Timp de așteptare

De această funcție dispun doar versiunile HD 10/25... și HD 13/18...

În cadrul intervalului de așteptare aparatul pornește doar după deschiderea pistolului de înaltă presiune. Becul maror luminează verde.

Dacă pistolul de înaltă presiune rămâne închis timp de 30 de minute, intervalul de așteptare se închide. Becul maror luminează intermitent verde.

Resetarea timpului de așteptare

1. Mișcați comutatorul aparatului în poziția „0”.
 2. Așteptați câteva secunde.
 3. Mișcați comutatorul aparatului în poziția „I”.
- Pentru cuplarea aparatului în regim de funcționare continuă vă rugăm contactați Serviciul Clienți.

Scoaterea din funcțiune

⚠ AVERTIZARE

Pericol de opărire

Apa reziduală din aparatul oprit se poate încălzi. Când scoateți furtunul de la admisia de apă, apa încălzită poate erupe și poate cauza arsuri.

Îndepărtați furtunul de alimentare cu apă doar după răcirea aparatului.

1. Închideți alimentarea cu apă.
2. Deschideți pistolul de înaltă presiune.
3. Mișcați comutatorul aparatului în poziția „I” și lăsați aparatul să funcționeze timp de 5 - 10 secunde.
4. Închideți pistolul de înaltă presiune.
5. Mișcați comutatorul aparatului în poziția „0”.
6. Scoateți ștecărul din priză având mâinile uscate.
7. Îndepărtați admisia de apă.
8. Acționați pistolul de înaltă presiune până la depresurizarea completă a aparatului.
9. Împingeți siguranța înainte.
Pistolul de înaltă presiune este securizat.

Transport

⚠ PRECAUȚIE

Nerespectarea greutății

Pericol de accidentare și de deteriorare

În cadrul transportului și al depozitării, țineți cont de greutatea aparatului.

ATENȚIE

Transport necorespunzător

Pericol de deteriorare

Protejați maneta de acționare de la pistolul de înaltă presiune împotriva deteriorării.

- Transportați aparatul în vehicule: Asigurați aparatul contra derapării și răsturnării conform normelor în vigoare.
- Transportarea aparatului pe distanțe mari: Glisați sau trageți aparatul folosind mânerul de împingere.

Transport cu macara

⚠ PERICOL

Pericol de rănire

În cazul aparatului transportat cu macaraua în mod necorespunzător persistă riscul căderii aparatului și astfel și riscul suferinii de leziuni.

Respectați dispozițiile locale privind prevenirea accidentelor și indicațiile privind siguranța.

Este permisă transportarea aparatului cu macaraua numai de către persoane care au fost instruite cu privire la deservirea macaralei.

Înainte de fiecare transportare cu macaraua asigurați-vă de lipsa semnelor de deteriorare pe dispozitivul de ridicare.

Înainte de fiecare transportare cu macaraua asigurați-vă de lipsa semnelor de deteriorare pe aparat.

Ridicați aparatul conform instrucțiunilor comunicate la sfârșitul capitolului.

Fixarea dispozitivului de suspendare a sarcinii de mânerul de împingere al aparatului este interzisă.

Nu utilizați lanțuri de legare.

Asigurați echipamentul de ridicare împotriva suspendării accidentale a sarcinii.

Înainte de transportarea cu macaraua îndepărtați țeava de pulverizare cu pistolul de înaltă presiune, duzele și alte obiecte slăbite.

Nu transportați niciun obiect pe aparat în timpul procedurii de ridicare.

Nu stați sub sarcină.

Aveți grijă să nu se oprească nimeni în zona pericolului sau a macaralei.

Nu lăsați aparatul suspendat la macara nesupravegheat.

1. Fixați dispozitivul de ridicare de aparat.

Figura H

Figura I

Figura J

Depozitarea

⚠ **PRECAUȚIE**

Nerespectarea greutății

Pericol de accidentare și de deteriorare

În cadrul transportului și al depozitării, țineți cont de greutatea aparatului.

Depozitați aparatul doar în spații interioare.

Depozitarea aparatului

1. Așezați țeava de pulverizare cu pistolul de înaltă presiune în suportul de duze și fixați în suportul țevii de pulverizare.
2. Înfășurați cablul de alimentare în jurul suportului de cablu și fixați cu clema pentru cablu.
3. Înfășurarea furtunului de înaltă presiune:
 - a Versiunea S: Înfășurați furtunul de înaltă presiune, așezați-l pe suportul pentru furtunuri și fixați-l folosind întinzătorul din cauciuc.
 - b Versiunea SX/SXA: Înfășurați furtunul de înaltă presiune pe tamburul de furtun.

Protecția împotriva înghețului

ATENȚIE

Înghețul distruge aparatul care nu este golit complet de apă.

Depozitați aparatul într-un loc ferit de îngheț.

Dacă nu se poate asigura o depozitare astfel încât aparatul să fie ferit de îngheț:

1. Evacuați apa.
2. Pompați prin aparat antigel disponibil în comerț.
3. Lăsați aparatul să funcționeze maxim 1 minut până când pompa și conductele sunt goale.

Indicație

Folosiți antigel pentru autoturisme pe bază de glicoli, disponibil în comerț. Respectați instrucțiunile de manipulare ale producătorului antigelului.

Îngrijirea și întreținerea

⚠ **PERICOL**

Aparat pornit neintenționat

Pericol de rănire, pericol de electrocutare

Înainte de tuturor lucrărilor la aparat, opriți aparatul și scoateți ștecărul din priză.

Indicație

Uleiul rezidual poate fi eliminat ca deșeu doar de centrele de colectare prevăzute în acest scop. Vă rugăm să predați acolo uleiul rezidual generat. Contaminarea mediului cu ulei rezidual reprezintă o infracțiune.

Inspecția de siguranță / contractul de întreținere

Puteți încheia cu distribuitorul dvs. un contract de întreținere sau puteți stabili inspecții de siguranță periodice. Nu ezitați să cereți sfaturi.

Intervalele de întreținere

Înainte de fiecare utilizare

- Verificați dacă cablul de rețea este deteriorat. Un cablu deteriorat trebuie să fie înlocuit imediat la un serviciu de asistență clienți autorizat sau de către un electrician.
- Verificați furtunul de înaltă presiune cu privire la deteriorări. Înlocuiți imediat furtunul de înaltă presiune deteriorat.
- Verificați etanșeitatea aparatului. Se admite un număr de 3 picături de apă pe minut. Dacă apare o neetanșeitate mai mare, luați legătura cu un serviciu de asistență clienți.

Săptămânal

- Verificați nivelul de ulei. În cazul uleiului lăptos (apă în ulei), contactați imediat Serviciul Clienți.
- Curățați filtrul fin.

Figura K

- ① Carcasa filtru
- ② Filtru fin
- ③ Garnitură inelară
- ④ Mâner, rabatabil
- ⑤ Ștuț de racordare
- ⑥ Piuliță olandeză
 - a Deșurubați piulița olandeză.
 - b Scoateți ștuțul de racordare.
 - c Scoateți filtrul fin din carcasa filtrului folosind mânerul rabatabil.
 - d Clățiți filtrul fin în apă curată sau suflați-l cu aer comprimat.
 - e Verificați garnitura inelară de la filtrul fin și înlocuiți, dacă este cazul.
 - f Introduceți filtrul fin în carcasa filtrului.
 - g Verificați, și dacă este cazul înlocuiți, garnitura inelară de la ștuțul de racordare.
 - h Montați ștuțul de racordare.
 - i Însurubați piulița olandeză și strângeți manual.

La fiecare 500 de ore de funcționare, cel puțin anual

- Solicitați întreținerea aparatului prin intermediul serviciului de asistență clienți.
- Schimbarea uleiului din pompa de înaltă presiune:
 - a Înclinați aparatul în spate și așezați.
 - b Plasați un rezervor de colectare a uleiului uzat sub jgheabul de scurgere.

Figura L

- ① Clemă
- ② Garnitură inelară
- ③ Dop
- ④ Jgheab de scurgere
 - a Trageti clema în jos.
 - d Scoateți dopul.
 - e Evacuați uleiul într-un recipient de colectare.
 - f Verificați și, dacă este cazul, înlocuiți garnitura inelară de la dop.
 - g Montați dopul și fixați cu clema.
 - h Ștergeți resturile de ulei din jgheabul de scurgere.
 - i Montați aparatul.

- j Deșurubați șurubul de fixare al capotei aparatului.
- k Scoateți capota aparatului.
- l Scoateți capacul rezervorului de ulei.

Figura D

① Capac

② Rezervor de ulei

- m Completați încet cu ulei nou, pentru a facilita ieșirea bulelor de aer. Pentru cantitatea și tipurile de ulei, consultați capitolul „Date tehnice”.
- n Montați înapoi capacele rezervorului de ulei.
- o Înlouciți și fixați capota aparatului.
- p Lăsați aparatul să funcționeze timp de 5 minute, apoi verificați din nou nivelul de ulei.

Lucrări de întreținere

Înloucierea furtunului de înaltă presiune în cazul tamburului de furtun cu acționare automată

⚠ **AVERTIZARE**

Pericol de rănire

Tamburul furtunului se poate întoarce în mod neașteptat de repede atunci când detectorul se desprinde.

Urmați cu atenție pașii de mai jos și asigurați tamburul furtunului, așa cum este descris.

Indicație

În cazul acestui aparat folosiți exclusiv furtunurile de înaltă presiune fabricate în versiunea „Ultra Guard”.

1. Ridicați capacul tamburului de înfășurat furtunul folosind o șurubelniță.

Figura M

① Capac

2. Desfășurați complet furtunul de înaltă presiune de pe tamburul de înfășurat furtun.
3. Introduceți o cheie Allen de 10 mm prin deschiderea hexagonală a carcasei. Introduceți cheia până când tamburul furtunului este blocat.

Figura N

① Deschidere, hexagonală

Figura O

① Cheie imbus hexagonală SW 10

4. Îndepărtați 2 șuruburi.

Figura P

① Opritor furtun

② Furtun de înaltă presiune

③ Șurub

5. Scoateți opritorul de furtun din furtunul de înaltă presiune.
6. Scoateți cârligul de siguranță.

Figura Q

① Racordul furtunului

② Șaibă suport

③ Furtun de înaltă presiune.

④ Cârlig de siguranță

7. Decuplați furtunul de înaltă presiune de pe racordul furtunului.

8. Treceți noul furtun de înaltă presiune prin rolele de ghidare a furtunului și cuplați-l la racordul de furtun. Respectați direcția de rotație a tamburului furtunului.

Figura R

① Rolă de ghidare a furtunului

9. Introduceți cârligul de siguranță în racordul furtunului.

10. Verificați dacă toate șaibele plate sunt în spatele cârligului de siguranță.

11. Montați opritorul furtunului la celălalt capăt al furtunului de înaltă presiune. Distanța până la capătul furtunului aproximativ 1 m (până la pistolul de înaltă presiune).

12. Conectați aparatul la rețeaua de alimentare cu apă și cu energie electrică, puneți-l în funcțiune și verificați etanșeitatea racordului.

13. Tensionați furtunul și mențineți-l în această stare. După tensionarea furtunului îndepărtați cheia imbus.

14. Deblocați tamburul furtunului prin tragere pe furtunul de înaltă presiune și lăsați furtunul de înaltă presiune să se rostogolească încet. Verificați viteza de rulare ținând furtunul.

15. Montați din nou capacul.

Înloucierea furtunului de înaltă presiune în cazul tamburului de furtun cu acționare manuală

1. Desfășurați complet furtunul de înaltă presiune de pe tamburul de furtun.

Figura S

2. Îndepărtați clema de fixare a furtunului de înaltă presiune și scoateți furtunul.

3. Împingeți niplurile furtun complet în nodul tamburului de furtun și fixați cu clema de fixare.

Remediarea defecțiunilor

⚠ **PERICOL**

Aparat pornit, nesupravegheat, atingerea pieselor sub tensiune

Pericol de rănire, electrocutare

Înainte lucrărilor la aparat, opriți aparatul.

Scoateți ștecărul.

Solicitați efectuarea tuturor verificărilor și lucrărilor la piese electrice de către personal de specialitate.

În cazul unor defecțiuni care nu sunt specificate în acest capitol, apelați la un serviciu de asistență clienți autorizat.

Bec martor

Indicație

Această funcție este disponibilă doar la aparatele HD 10/25... și HD 13/18...

Becul martor indică stările de funcționare (verde) și defecțiunile (roșu).

Resetarea becului martor

1. Mișcați comutatorul aparatului în poziția „0”.
2. Așteptați câteva secunde.
3. Setati comutatorul aparatului în poziția „I”.

Afișarea stării de funcționare

Lumină continuă verde

Aparatul este gata de funcționare.

clipește 1 dată în culoarea verde

După 30 de minute de funcționare continuă, aparatul este gata de funcționare și se oprește (siguranță în caz de spargere a furtunului de înaltă presiune).

Repornirea timpului de așteptare:

1. Mișcați comutatorul aparatului în poziția „0”.
2. Așteptați câteva secunde.
3. Setează comutatorul aparatului în poziția „I”.

Afișarea defecțiunilor

Luminează intermitent roșu 1 dată

Partea de înaltă presiune nu este etanșă.

1. Verificați furtunul de înaltă presiune, conexiunile furtunului și pistolul de înaltă presiune în privința etanșeității.

clipește de 2 ori în culoarea roșie

Motorul este prea fierbinte.

1. Mișcați comutatorul aparatului în poziția „0”.
2. Lăsați aparatul să se răcească.
3. Setează comutatorul aparatului în poziția „I”.

Indicație

Dacă această defecțiune survine în mod repetat, verificați duza, temperatura de intrare a apei, temperatura mediului ambiant și tensiunea de rețea.

Luminează intermitent roșu de 3 ori

A apărut o eroare la sursa de alimentare.

1. Verificați racordul la rețea și siguranțele de rețea.

Luminează intermitent roșu de 4 ori

Consumul de energie este prea mare.

1. Consultați serviciul de asistență clienți.

Defecțiuni fără afișare

Aparatul nu pornește.

1. Becul maror clipește în culoarea verde:
 - a Mișcați comutatorul aparatului în poziția „0”.
 - b Setează comutatorul aparatului în poziția „I”.
2. Lăsați motorul să se răcească:
 - a Mișcați comutatorul aparatului în poziția „0”.
 - b Lăsați aparatul să se răcească.
 - c Setează comutatorul aparatului în poziția „I”.
3. Verificați cablul de rețea cu privire la deteriorare.
4. Verificați tensiunea de rețea.
5. În cazul unei defecțiuni electrice, luați legătura cu un serviciu de asistență clienți autorizat.

Aparatul nu ajunge la presiunea dorită

1. Asigurați-vă de mărimea corespunzătoare a duzei de înaltă presiune (consultați capitolul „Date tehnice”).
2. Curățați sau înlocuiți duza.
3. Dezaerați aparatul (consultați capitolul „Dezaerarea racordului de apă/aparatului”).
4. Curățați și, dacă este cazul, înlocuiți filtrul fin (consultați capitolul „Îngrijire și întreținere/ săptămânal”).
5. Verificați debitul de apă (pentru cantitatea necesară consultați capitolul „Date tehnice”).
6. Dacă este nevoie, luați legătura cu serviciul de asistență clienți autorizat.

Pompa nu este etanșă.

Se admite un număr de 3 picături de apă scurse pe minut.

- Dacă apare o neetanșitate mai mare, aparatul trebuie verificat la serviciul de asistență clienți.

Zgomote batante la pompă

1. Verificați debitul de apă (pentru cantitatea necesară consultați capitolul „Date tehnice”).
2. Dezaerați aparatul (consultați capitolul „Dezaerarea racordului de apă/aparatului”).
3. Curățați și, dacă este cazul, înlocuiți filtrul fin (consultați capitolul „Îngrijire și întreținere/ săptămânal”).
4. Dacă este nevoie, luați legătura cu serviciul de asistență clienți autorizat.

Concentrația de agent de curățare este prea mică

1. Verificați dacă lancia de spumă cu recipient folosită corespunde debitului aparatului.
2. Completați cantitatea din recipientul lăncii de spumă cu recipient.
3. Montați un obturator mai mare pe furtunul de aspirație.
4. Verificați dacă sunt depuneri de agent de curățare în furtunul de aspirație și în duza de spumă cu recipient. Folosiți apă caldută pentru îndepărtarea depunerilor.
5. Dacă este cazul, contactați Serviciul Clienți.

Cantitatea de spumă formată este prea mică

1. Verificați dacă lancia de spumă cu recipient folosită corespunde debitului aparatului.
2. Verificați dacă sunt depuneri de agent de curățare în furtunul de aspirație și în lancia de spumă cu recipient. Folosiți apă caldută pentru îndepărtarea depunerilor.
3. Dacă este nevoie, luați legătura cu serviciul de asistență clienți autorizat.

Garanție

În fiecare țară sunt valabile condițiile de garanție acordate de distribuitorul nostru din țara respectivă. Eventuale defecțiuni survenite la aparat în perioada de garanție vor fi remediate gratuit, în limita în care sunt defecțiuni de fabricație sau de material. Pentru a beneficia de garanție, prezența și chitanța de cumpărare la comerciantul dvs. sau la cea mai apropiată unitate de service autorizată.

(Pentru adresă, consultați pagina din spate)

Pentru mai multe informații privind garanția (dacă sunt disponibile) vă rugăm accesați meniul „Descărcări” din opțiunea Service al paginii web al reprezentanței Kärcher din țara dvs.

Declarație de conformitate UE

Prin prezenta, declarăm că aparatul indicat mai jos corespunde cerințelor fundamentale privind siguranța și sănătatea prevăzute în directivele UE relevante, prin proiectarea și construcția sa, precum și în versiunea comercializată de noi. În cazul efectuării unei modificări a aparatului care nu a fost convenită cu noi, această declarație își pierde valabilitatea.

Produs: Aparat de curățat cu înaltă presiune

Tip: 1.286-xxx.x

Directive UE relevante

2000/14/UE
2006/42/UE (+2009/127/UE)
2011/65/UE
2014/30/UE
2009/125/UE

Regulament(e) utilizat(e)

(UE) 2019/1781

Norme armonizate aplicate

EN 60335-1
EN 60335-2-79
EN IEC 63000: 2018
EN 55014-1: 2017 + A11: 2020
EN 55014-2: 1997+A1: 2001+A2: 2008
EN 61000-3-2: 2014
EN 61000-3-3: 2013

HD 9/20-4 S

HD 10/21-4 S

EN 61000-3-11: 2020

HD 13/18-4 S

HD 10/25-4 S

EN 62233: 2008

Standarde naționale aplicate

-

Nivel de putere acustică dB(A)

HD 9/20-4 S(XA)

Măsurat: 91

Garantat: 93

HD 10/21-4 S(XA)

Măsurat: 91

Garantat: 93

HD 13/18-4 S(XA)

Măsurat: 91

Garantat: 93

HD 10/25-4 S(XA)

Măsurat: 91

Garantat: 93

Semnatarii acționează în numele și prin împuternicirea
Consiliului director.



H. Jenner

Chairman of the Board of Management



S. Reiser

Manager Regulatory Affairs & Certification

Însărcinat cu elaborarea documentației:

S. Reiser

Alfred Kärcher SE & Co. KG

Alfred-Kärcher-Str. 28 - 40

71364 Winnenden (Germania)

Tel.: +49 7195 14-0

Fax: +49 7195 14-2212

Winnenden, 2023/08/01

Date tehnice

		HD 9/ 20-4 S	HD 9/ 20-4 SX Plus	HD 9/ 20-4 SXA	HD 10/ 21-4 S	HD 10/ 21-4 SX Plus	HD 10/ 21-4 SXA	HD 10/ 21-4 S
Varianta specifică țării								
Țară		EU	EU	EU	EU	EU	EU	KAP
Conexiune electrică								
Tensiune	V	400	400	400	400	400	400	380
Fază	~	3	3	3	3	3	3	3
Frecvență	Hz	50	50	50	50	50	50	50
Impedanță de rețea maximă admisă	Ω	-	-	-	-	-	-	-
Putere de conectare	kW	7,0	7,0	7,0	8,0	8,0	8,0	8
Grad de protecție		IPX5	IPX5	IPX5	IPX5	IPX5	IPX5	IPX5
Siguranță de rețea (lent, Char. C)	A	16	16	16	16	16	16	16
Cablu prelungitor 10 m	mm ²	2,5	2,5	2,5	2,5	2,5	2,5	2,5
Cablu prelungitor 30 m	mm ²	4	4	4	4	4	4	4
Conectare la sursa de apă								
Presiune de alimentare (max.)	MPa	1	1	1	1	1	1	1
Temperatură de alimentare (max.)	°C	60	60	60	60	60	60	60
Cantitate alimentată (min.)	l/h	1100	1100	1100	1200	1200	1200	1200
Înălțime de aspirare (max.)	m	0,5	0,5	0,5	0,5	0,5	0,5	0,5
Lungime minimă a furtunului de alimentare cu apă	m	7,5	7,5	7,5	7,5	7,5	7,5	7,5
Diametru minim al furtunului de alimentare cu apă	in	1	1	1	1	1	1	1
Număr de comandă al filtrului de aspirare		4.730-012.0	4.730-012.0	4.730-012.0	4.730-012.0	4.730-012.0	4.730-012.0	4.730-012.0
Date privind puterea aparatului								
Dimensiune duză la duza standard		047	047	047	050	050	050	050
Presiune de funcționare a apei cu duză standard	MPa	20	20	20	23	23	23	21
Suprapresiune de funcționare (max.)	MPa	25	25	25	25	25	25	25
Debit de pompare, apă	l/min	15	15	15	16,7	16,7	16,7	16,67
Forță de recul a pistolului de înaltă presiune	N	48	49	49	56	56	56	56
Dimensiuni și greutate								
Greutate tipică în timpul funcționării	kg	62,4	67,1	74	63,4	68,1	75	63,4

		HD 9/ 20-4 S	HD 9/ 20-4 SX Plus	HD 9/ 20-4 SXA	HD 10/ 21-4 S	HD 10/ 21-4 SX Plus	HD 10/ 21-4 SXA	HD 10/ 21-4 S
Lungime	mm	607	607	607	607	607	607	607
Lățime	mm	518	518	518	518	518	518	518
Înălțime	mm	1063	1063	1063	1063	1063	1063	1063
Cantitate de ulei	l	1,0	1,0	1,0	1,0	1,0	1,0	1
Tip de ulei	Tip	SAE 90	SAE 90	SAE 90	SAE 90	SAE 90	SAE 90	SAE 90
Valori calculate conform EN 60335-2-79								
Valoarea vibrațiilor mână-braț	m/s ²	3,6	3,7	3,7	4,6	4,4	4,4	4,6
Incertitudine K	m/s ²	0,9	0,9	0,9	1,0	0,9	0,9	1
Nivel de zgomot L _{pA}	dB(A)	72	72	72	72	75	75	70
Incertitudine K _{pA}	dB(A)	3	3	3	3	3	3	3
nivelul de putere acustică măsurat L _{WA}	dB(A)	91	91	91	91	91	91	91
nivelul de putere acustică măsurat L _{WA,d}	dB(A)	93	93	93	93	93	93	93
		HD 10/ 25-4 S	HD 10/ 25-4 SXA	HD 10/ 25-4 S	HD 10/ 25-4 S	HD 10/ 25-4 SXA	HD 13/ 18-4 S	HD 13/ 18-4 SXA
Varianta specifică țării								
Țară		EU	EU	KAP	KAP	EU II	EU	EU
Conexiune electrică								
Tensiune	V	400	400	220	440-460	230	400	400
Fază	~	3	3	3	3	3	3	3
Frecvență	Hz	50	50	60	60	50	50	50
Impedanță de rețea maximă admisă	Ω	0.0452 + j0.0283	0.0452+ j0.0283	0.0452 + j0.0283	0.0452 + j0.0283	0.0452 + j0.0283	0.0452+ j0.0283	0.0452+ j0.0283
Putere de conectare	kW	8,8	8,8	7,5	8	8,5	8,8	8,8
Grad de protecție		IPX5	IPX5	IPX5	IPX5	IPX5	IPX5	IPX5
Siguranță de rețea (lent, Char. C)	A	16	16	25	16	25	16	16
Cablul prelungitor 10 m	mm ²	2,5	2,5	2,5	2,5	2,5	2,5	2,5
Cablul prelungitor 30 m	mm ²	4	4	4	4	4	4	4
Conectare la sursa de apă								
Presiune de alimentare (max.)	MPa	1	1	1	1	1	1	1
Temperatură de alimentare (max.)	°C	60	60	60	60	60	60	60
Cantitate alimentată (min.)	l/h	1200	1200	1200	1200	1200	1500	1500
Înălțime de aspirare (max.)	m	0,5	0,5	0,5	0,5	0,5	0,5	0,5
Lungime minimă a furtunului de ali- mentare cu apă	m	7,5	7,5	7,5	7,5	7,5	7,5	7,5
Diametru minim al furtunului de ali- mentare cu apă	in	1	1	1	1	1	1	1
Număr de comandă al filtrului de as- pirare		4.730- 012.0	4.730- 012.0	4.730- 012.0	4.730- 012.0	4.730- 012.0	4.730- 012.0	4.730- 012.0
Date privind puterea aparatului								
Dimensiune duză la duza standard		047	047	055	050	050	075	075
Presiune de funcționare a apei cu du- ză standard	MPa	25	25	19	22	23	18	18
Suprapresiune de funcționare (max.)	MPa	28	28	22	25	26	25	25
Debit de pompare, apă	l/min	16,67	16,67	16,67	16,67	16,67	21,67	21,67
Forță de recul a pistolului de înaltă presiune	N	62	62	54	58	60	68	68

		HD 10/ 25-4 S	HD 10/ 25-4 SXA	HD 10/ 25-4 S	HD 10/ 25-4 S	HD 10/ 25-4 SXA	HD 13/ 18-4 S	HD 13/ 18-4 SXA
Dimensiuni și greutatei								
Greutate tipică în timpul funcționării	kg	67	78,6	67,0	67	75	69,8	81,4
Lungime	mm	607	607	607	607	607	607	607
Lățime	mm	518	518	518	518	518	518	518
Înălțime	mm	1063	1063	1063	1063	1063	1063	1063
Cantitate de ulei	l	1,0	1,0	1	1	1	1,0	1,0
Tip de ulei	Tip	SAE 90	SAE 90	SAE 90	SAE 90	SAE 90	SAE 90	SAE 90
Valori calculate conform EN 60335-2-79								
Valoarea vibrațiilor mână-braț	m/s ²	4,7	4,7	6,1	6,6	5,3	3,7	3,7
Incertitudine K	m/s ²	1	1	1,5	1,2	1,3	0,9	0,9
Nivel de zgomot L _{pA}	dB(A)	74	76	75	75	75	74	75
Incertitudine K _{pA}	dB(A)	3	3	3	3	3	3	3
nivelul de putere acustică măsurat L _{WA}	dB(A)	91	91	91	91	91	91	91
nivelul de putere acustică măsurat L _{WA,d}	dB(A)	93	93	93	93	93	93	93

Motivul excepției conform Regulamentului (UE) 2019/1781 anexa I secțiunea 2 punctul (12): j)
Sub rezerva modificărilor tehnice.

Sadržaj

Opće napomene	205
Namjenska uporaba	205
Zaštita okoliša	205
Pribor i zamjenski dijelovi	206
Sadržaj isporuke	206
Sigurnosni napuci	206
Opis uređaja	206
Montaža	206
Električni priključak	207
Priključak za vodu	207
Rukovanje	207
Ručni bubanj za namatanje crijeva	207
Automatski bubanj za namatanje crijeva	207
Rad	208
Transport	209
Skladištenje	209
Njega i održavanje	209
Pomoć u slučaju smetnji	211
Jamstvo	212
EU izjava o sukladnosti	212
Tehnički podaci	212

Opće napomene



Prije prve uporabe Vašeg uređaja pročitajte ove originalne upute za rad i priložene Sigurnosne naputke. Postupajte u skladu s njima.

Čuvajte obje knjižice za kasniju uporabu ili za sljedećeg vlasnika.

Namjenska uporaba

Ovaj visokotlačni čistač upotrebljavajte isključivo za sljedeće radove:

- Čišćenje visokotlačnim mlazom bez sredstva za čišćenje (npr. fasada, terasa, vrtnih uređaja)

- Čišćenje niskotlačnim mlazom i sredstvom za čišćenje s kopljastim nastavkom za stvaranje pjene u spremniku koji je dostupan kao pribor (npr. za strojeve, vozila, zgrade, alate)

Za tvrdokorne prijavštine preporučamo rotorsku mlaznicu kao poseban pribor.

Kod varijante uređaja HD...Plus rotorska mlaznica sadržana je u sadržaju isporuke.

Uređajem se može upravljati s priborom za servo kontrolu.

Granične vrijednosti za dovod vode

PAŽNJA

Onečišćena voda

Prijevremeno trošenje ili naslage u uređaju

Uređaj napajajte samo čistom vodom ili recikliranom vodom, koja ne prekoračuje granične vrijednosti.

Za dovod vode vrijede sljedeće granične vrijednosti:

- pH-vrijednost: 6,5-9,5
- električna provodljivost: vodljivost svježe vode + 1200 µS/cm, maksimalna vodljivost 2000 µS/cm
- tvari koje se talože (probni volumen 1 l, vrijeme taloženja 30 minuta): < 0,5 mg/l
- tvari koje se mogu filtrirati: < 50 mg/l, bez abrazivnih tvari
- ugljikovodici: < 20 mg/l
- klorid: < 300 mg/l
- sulfat: < 240 mg/l
- kalcij: < 200 mg/l
- ukupna tvrdoća: < 28 °dH, < 50° TH, < 500 ppm (mg CaCO₃/l)
- željezo: < 0,5 mg/l
- mangan: < 0,05 mg/l
- bakar: < 2 mg/l
- aktivni klor: < 0,3 mg/l
- bez neugodnih mirisa

Zaštita okoliša



Ambalažni se materijali mogu reciklirati. Molimo odložite ambalažu na ekološki prihvatljiv način.



Električni i elektronički uređaji sadrže vrijedne reciklažne materijale, a često i sastavne dijelove poput baterija, punjivih baterija ili ulja koji kod ne-

propisnog rukovanja ili nepravilnog zbrinjavanja mogu predstavljati potencijalnu opasnost za ljudsko zdravlje i okoliš. Međutim, ti su sastavni dijelovi potrebni za pravilan rad uređaja. Uređaji koji su označeni ovim simbolom ne smiju se odlagati zajedno s kućnim otpadom.

Napomene o sastojcima (REACH)

Aktualne informacije o sastojcima možete pronaći na: www.kaercher.de/REACH

Pribor i zamjenski dijelovi

Koristite samo originalan pribor i originalne zamjenske dijelove jer oni jamče siguran i nesmetan rad uređaja. Informacije o priboru i zamjenskim dijelovima pronađite na www.kaercher.com.

Sadržaj isporuke

Kod raspakiravanja provjerite je li sadržaj potpun. U slučaju nedostatka pribora ili štete nastale prilikom transporta obavijestite svog prodavača.

Sigurnosni napuci

- Prije prvog puštanja uređaja u pogon obavezno pročitajte sigurnosne naputke 5.951-949.0.
- Pridržavajte se nacionalnih propisa za raspršivače tekućina.
- Pridržavajte se nacionalnih propisa za sprječavanje nezgoda. Raspršivače tekućina morate redovito pregledavati. Rezultate pregleda morate dokumentirati pisanim putem.
- Ne poduzimajte nikakve preinake na uređaju ni na priboru.

Simboli na uređaju



Ovaj se uređaj ne smije priključivati neposredno na javnu vodovodnu mrežu.



Ne usmjeravajte visokotlačni mlaz prema osobama, životinjama, aktivnoj električnoj opremi ili prema samom uređaju. Zaštitite uređaj od smrzavanja.

Sigurnosni uređaji

⚠ OPREZ

Opasnost od ozljeda zbog nedostajućih ili izmijenjenih sigurnosnih uređaja!

Sigurnosni uređaji služe vašoj zaštiti.

Nemojte zaobilaziti, uklanjati ili onesposobljavati sigurnosne uređaje.

Sigurnosni uređaji tvornički su namješteni i plombirani. Postavke smije podešavati samo servisna služba.

Preljevni ventil s tlačnom sklopkom

Pri smanjenju količine vode s regulacijom tlaka i količine otvara se preljevni ventil i jedan dio vode teče natrag prema usisnoj strani pumpe.

Kad pustite ispusnu ručicu visokotlačne ručne prskalice, tlačna sklopka isključuje visokotlačnu pumpu i zaustavlja se visokotlačni mlaz.

Kad povučete ispusnu ručicu, pumpa se ponovno uključuje.

Opis uređaja

Pregled uređaja

Vidi stranicu sa slikama

Slika A

Slika B

Slika C

- ① Fini filter
- ② Poklopac uređaja
- ③ Indikator radnog stanja / smetnje *
- ④ Držač kabela
- ⑤ Natpisna pločica
- ⑥ Odlagalište crijeva **
- ⑦ Gumeni zatezač **
- ⑧ Potisna ručica
- ⑨ Rotorska mlaznica Vibrasoft *****
- ⑩ Natična matica
- ⑪ Visokotlačna sapnica
- ⑫ Cijev za prskanje EASY!Lock
- ⑬ Regulacija tlaka/količine
- ⑭ Visokotlačna ručna prskalica EASY!Force
- ⑮ Osigurač ispusne poluge
- ⑯ Ispusna poluga
- ⑰ Sigurnosna poluga
- ⑱ Visokotlačna crijevo EASY!Lock
- ⑲ Bubanj za namatanje crijeva ***
- ⑳ Držač cijevi za prskanje
- ㉑ Vijak za pričvršćivanje poklopca uređaja
- ㉒ Pretinac za pribor
- ㉓ Sklopka uređaja
- ㉔ Prikaz razine ulja
- ㉕ Priključak visokog tlaka EASY!Lock **
- ㉖ Držač mlaznice
- ㉗ Priključak za vodu
- ㉘ Okretna ručica ručnog bubnja za namatanje crijeva ***

* samo za HD 10/25 i HD 13/18

** samo za izvedbu S

*** samo za izvedbu SX

**** samo za izvedbu SX/SXA

***** samo za izvedbu Plus

Montaža

Aktivacija odzračivanja spremnika za ulje

1. Odmrinite pričvrсни vijak poklopca uređaja.
2. Skinite poklopac uređaja.
3. Odrežite vrh čepa spremnika ulja kako bi nastao mali otvor.

Slika D

- ① Poklopac
- ② Spremnik za ulje
4. Pričvrstite poklopac uređaja.

Kontrola razine ulja

1. Uređaj odložite na vodoravnu površinu.
2. Razina ulja mora biti između oznaka "MIN" i "MAX" na indikatoru razine ulja.

Zakretanje držača kabela

Po potrebi se držači kabela mogu okrenuti.

1. Odvijte vijak za približno 4 okretaja.

Slika E

- ① Vijak
 - ② Držač kabela
2. Izvucite držač kabela i okrenite ga u željeni položaj.
 3. Pritisnite držač kabela prema uređaju tako da se uglati u zub.
 4. Pritegnite vijak.

Montaža pribora

Napomena

Sustav EASY!Lock spaja komponente brzo i sigurno samo jednim okretajem brzog navoja.

1. Visokotlačnu mlaznicu natakните na cijev za prskanje.
2. Montirajte i rukom pritegnite natičnu maticu (EASY!Lock).
3. Spojite i rukom pritegnite cijev za prskanje s visokotlačnom ručnom prskalicom (EASY!Lock).

Slika F

Kod uređaja bez bubnja za namatanje crijeva:

4. Visokotlačno crijevo s visokotlačnom ručnom prskalicom spojite i rukom pritegnite s priključkom visokog tlaka uređaja (EASY!Lock).

Kod uređaja s bubnjem za namatanje crijeva:

5. Spojite i rukom pritegnite visokotlačno crijevo s visokotlačnom ručnom prskalicom (EASY!Lock).

Električni priključak

⚠ OPASNOST

Opasnost od ozljeda zbog strujnog udara

Spojite uređaj preko utikača na električnu mrežu. Zabrane je neodvojiv spoj sa strujnom mrežom. Utikač služi za odvajanje uređaja s mreže.

Uređaj priključite samo na izmjeničnu struju.

Koristite produžni kabel dovoljnog presjeka (vidi "Tehnički podaci").

Potpuno odmotajte produžni kabel s kablaskog bubnja.

1. Odmotajte mrežni kabel i odložite ga na pod.
2. Utakните strujni utikač u utičnicu.

Priključak za vodu

Priključak na vodovod

⚠ UPOZORENJE

Vraćanje onečišćene vode u vodovodnu mrežu

Opasnost za zdravlje

Pridrđavajte se propisa tvrtke za vodoopskrbu.

Prema važećim propisima uređaj se nikad ne smije puštati u rad bez odvajanja na vodovodnoj mreži. Upotrijebite odvajanje proizvođača KÄRCHER ili alternativno neki drugi odvajanje u skladu s EN 12729 tip BA. Voda koja proteče kroz odvajanje više se ne smatra pitkom vodom. Odvajanje uvijek priključite na dovod vode, nikad izravno na priključak za vodu uređaja.

1. Provjerite dovodni tlak, temperaturu dovodne vode i količinu dovodne vode opskrbe vodom (vidi poglavlje *Tehnički podaci*).

2. Odvajanje i priključak za vodu uređaja spojite crijevom za dotok vode (zahtjevi za crijevo za dotok vode, vidi poglavlje *Tehnički podaci*).
3. Otvorite dotok vode.

Usis vode iz spremnika

1. Usisno crijevo s filtrom pričvrstite na priključak za vodu (kataloški broj filtra, vidi poglavlje *Tehnički podaci*).
2. Odzračite uređaj (vidi poglavlje *Odzračivanje uređaja*).

Odzračivanje uređaja

1. Visokotlačnu sapnicu odvrnite sa cijevi za prskanje.
2. Pustite uređaj da radi sve dok voda ne bude istjecala bez mjehurića.
3. Kod problema u odzračivanju pustite uređaj da radi 10 sekundi, a zatim ga isključite. Postupak ponovite nekoliko puta.
4. Isključite uređaj.
5. Visokotlačnu sapnicu zavrnite na cijev za prskanje.

Rukovanje

⚠ OPASNOST

Opasnost od ozljeda

Visokotlačni mlaz može uzrokovati ozljede.

Ispusnu ručicu i sigurnosnu polugu nikad ne učvršćujte u aktiviranom položaju.

Ne upotrebljavajte visokotlačnu ručnu prskalicu ako je sigurnosna poluga oštećena.

Ako je sigurnosna poluga neispravna, kontaktirajte službu za korisnike.

Prije svih radova na uređaju gumite sigurnosni urez visokotlačne ručne prskalice prema naprijed.

Uređaj nikada nemojte koristiti bez montirane cijevi za prskanje. Provjerite je li cijev za raspršivanje dobro pričvršćena. Cijev za raspršivanje mora biti zategnuta rukom.

Visokotlačnu ručnu prskalicu i cijev za prskanje držite objema rukama.

Provjerite jesu li uređaj, pribor, dovodni vodovi i priključci oštećeni. Koristite uređaj samo u besprijekornom stanju.

Ručni bubanj za namatanje crijeva

Uređaj je opremljen ručnim bubnjem za namatanje crijeva (HD 9/20-4 SX Plus i HD10/21-4 SX Plus).

Odmatanje crijeva

1. Okrenite ručicu bubnja za namatanje crijeva u smjeru suprotnom od kazaljke na satu.
2. Odmotajte crijevo do kraja.

Namatanje crijeva

1. Ispraznite crijevo do kraja.
2. Okrenite ručicu bubnja za namatanje crijeva u smjeru kazaljke na satu.
3. Namotajte crijevo do kraja.

Automatski bubanj za namatanje crijeva

Uređaj je opremljen automatskim bubnjem za namatanje crijeva (za varijante uređaja HD...SXA).

Odmatanje kabela

1. Izvucite crijevo.
2. Bubanj za namatanje crijeva će se uglati prilikom rasterećenja.

Namatanje kabela

⚠ OPASNOST

Opasnost od ozljeda

Ako se visokotlačno crijevo otpusti tijekom postupka namatanja, ono može izvoditi nekontrolirane pokrete te udarati i bacati predmete.

Držite visokotlačno crijevo tijekom namatanja i vodite ga tijekom postupka namatanja.

Ne posežite u bubanj za namatanje crijeva.

1. Crijevo malo izvucite i potom ga rasteretite. Bubanj za namatanje crijeva automatski namata crijevo.
2. Brzinu namatanja regulirajte tijekom namatanja vođenjem crijeva.

Rad

Otvaranje / zatvaranje visokotlačne ručne prskalice

1. Aktivirajte sigurnosnu polugu i ispusnu ručicu. Visokotlačna ručna prskalice se otvara.
2. Otpustite sigurnosnu polugu i ispusnu ručicu. Visokotlačna ručna prskalice se zatvara.

Rad s visokim tlakom

Napomena

Uređaj je opremljen tlačnom sklopkom. Motor se pokreće samo kad je visokotlačna ručna prskalice otvorena.

1. Kod uređaja s bubnjem za namatanje crijeva: u cijelosti odmotajte visokotlačno crijevo s bubnja za namatanje crijeva.
2. Sklopku uređaja postavite u položaj „I”. Kod HD 10/25... i 13/18...: Indikator svijetli zeleno.
3. Otkočite visokotlačnu ručnu prskalicu, u tu svrhu gurnite sigurnosni urez visokotlačne ručne prskalice prema natrag.
4. Otvorite visokotlačnu ručnu prskalicu.

⚠ OPASNOST

Opasnost od ozljeda

Mlaz vode koji izlazi iz regulatora tlaka/količine može uzrokovati ozljede.

Pazite da se spoj između regulacije tlaka/količine i čelične cijevi ne otpusti.

5. Namjestite radni tlak i količinu vode okretanjem regulacije tlaka i količine.

Napomena

Pri najmanjem protoku, otpadna toplina iz motora osigurava zagrijavanje vode od oko 15 °C.

Rad sa sredstvom za čišćenje

⚠ UPOZORENJE

Pogrešno rukovanje sredstvima za čišćenje

Opasnost za zdravlje

Pridržavajte se sigurnosnih naputaka u sredstvu za čišćenje.

PAŽNJA

Neprikladna sredstva za čišćenje

Oštećenje uređaja i predmeta koje treba očistiti

Upotrebjavajte samo ona sredstva za čišćenje koje je odobrila tvrtka KÄRCHER.

Pridržavajte se preporuka za doziranje i napomena priloženih sredstvu za čišćenje.

Radi zaštite okoliša štedljivo trošite sredstva za čišćenje.

Napomena

Sredstva za čišćenje poduzeća KÄRCHER jamče neometani rad. Molimo posavjetujte se s nama ili zatražite

naš katalog ili listove s podacima o našim sredstvima za čišćenje.

Napomena

Za rad sa sredstvom za čišćenje potreban vam je kopljasti nastavak za stvaranje pjene u spremniku (opcija).

1. Uklonite vijke spremnika.

Slika G

- ① Spremnik
- ② Sapnica za pjenu
- ③ Visokotlačna ručna prskalice
- ④ Usisno crijevo
- ⑤ Komplet maski
Dodavanje sredstva za čišćenje: 3=visoko, 2=srednje, 1=nisko
2. U usisno crijevo umetnite željenu masku.
3. Napunite spremnik sredstvom za čišćenje.
4. Zavrnite spremnik na sapnicu za pjenu.
5. Odvojite cijev za prskanje od visokotlačne ručne prskalice.
6. Postavite i rukom pritegnite kopljasti nastavak za stvaranje pjene u spremniku na visokotlačnoj ručnoj prskalici.
7. Pustite visokotlačni čistač u rad.

Preporučena metoda čišćenja

1. Naprskajte malo sredstva za čišćenje na suhu površinu i pustite da djeluje (ali ne i da se osuši).
2. Odvojenju prljavštinu isperite visokotlačnim mlazom.

Nakon rada sa sredstvom za pranje

Kopljasti nastavak za stvaranje pjene u spremniku morate isprati nakon uporabe da biste izbjegli naslage sredstva za čišćenje.

1. Uklonite vijke spremnika.
2. Ostatak sredstva za čišćenje ulijte natrag u pakiranje za isporuku.
3. Napunite spremnik čistom vodom.
4. Zavrnite spremnik na kopljasti nastavak za stvaranje pjene u spremniku.
5. Pustite kopljasti nastavak za stvaranje pjene u spremniku da radi oko 1 minute da biste isprali ostatke sredstva za čišćenje.
6. Ispraznite spremnik.

Prekid rada

1. Zatvorite visokotlačnu ručnu prskalicu. Uređaj se isključuje.
2. Sigurnosni urez gurnite prema naprijed. Visokotlačna ručna prskalice je osigurana.

Nastavak rada

1. Sigurnosni urez gurnite prema natrag. Uklonjena je zaštita visokotlačne ručne prskalice.
2. Otvorite visokotlačnu ručnu prskalicu. Uređaj se uključuje.

Vrijeme načina rada u pripremi

Ovom funkcijom opremljene su samo verzije HD 10/25... i HD 13/18....

Unutar vremena načina rada u pripremi, uređaj se pokreće kada se otvori visokotlačna ručna prskalice. Indikator svijetli zeleno.

Ako visokotlačna ručna prskalice ostane zatvorena 30 minuta, vrijeme načina rada u pripremi završava. Indikator treperi u zelenoj boji.

Restiranje vremena načina rada u pripremi

1. Sklopku uređaja stavite u položaj „0“.
 2. Pričekajte nekoliko sekundi.
 3. Sklopku uređaja postavite u položaj „I“.
- Služba za korisnike može uređaj prebaciti na neprekidni rad.

Završetak rada

⚠ UPOZORENJE

Opasnost od oparina

Preostala voda u isključenom uređaju može se zagrijati. Prilikom skidanja crijeva s dovoda vode, zagrijana voda može prskati van i uzrokovati oparine. Nemojte uklanjati crijevo za dovod vode dok se uređaj ne ohladi.

1. Zatvorite dotok vode.
2. Otvorite visokotlačnu ručnu prskalicu.
3. Sklopku uređaja stavite u položaj „I“ i pustite uređaj da radi 5 do 10 sekundi.
4. Zatvorite visokotlačnu ručnu prskalicu.
5. Sklopku uređaja stavite u položaj „0“.
6. Suhim rukama izvucite strujni utikač iz utičnice.
7. Uklonite dotok vode.
8. Otvorite visokotlačnu ručnu prskalicu sve dok uređaj više nije pod tlakom.
9. Sigurnosni urez gurnite prema naprijed. Visokotlačna ručna prskalica je osigurana.

Transport

⚠ OPREZ

Nepridržavanje težine

Opasnost od ozljeda i oštećenja

Pri transportu i skladištenju uzmite u obzir težinu uređaja.

PAŽNJA

Nestručni transport

Opasnost od oštećenja

Ispunu ručicu visokotlačne ručne prskalice zaštitite od oštećenja.

- Transport uređaja u vozilu: uređaj osigurajte od proklizavanja i prevrtanja prema trenutno važećim smjernicama.
- Transport uređaja na dulje staze: Uređaj vucite ili gurajte držeći ga za potisnu ručicu.

Transport dizalicom

⚠ OPASNOST

Opasnost od ozljeda

Uređaj koji se nepropisno transportira dizalicom može pasti i uzrokovati ozljede.

Pridržavajte se lokalnih propisa za sprječavanje nezgoda i sigurnosnih naputaka.

Uređaj smije transportirati dizalicom samo osoba koja je obučena za rukovanje dizalicom.

Prije svakog transporta dizalicom provjerite je li dizalica oštećena.

Prije svakog transporta dizalicom provjerite je li uređaj oštećen.

Podižite uređaj samo kako je opisano na kraju poglavlja.

Ne pričvršćujte uređaj za rukovanje teretom na potisnu ručicu.

Nemojte koristiti lančane priveznice.

Osigurajte napravu za dizanje od nenamjernog ispuštanja tereta.

Prije transporta dizalicom skinite cijev za prskanje s visokotlačnom ručnom prskalicom, mlaznice i druge nepričvršćene predmete.

Tijekom podizanja nemojte transportirati nikakve predmete na uređaju.

Nemojte stajati ispod tereta.

Pazite da se nitko ne nalazi u području opasnosti dizalice.

Ne ostavljajte uređaj visjeti na dizalici bez nadzora.

1. Pričvrstite uređaj za podizanje na uređaj.

Slika H

Slika I

Slika J

Skladištenje

⚠ OPREZ

Nepridržavanje težine

Opasnost od ozljeda i oštećenja

Pri transportu i skladištenju uzmite u obzir težinu uređaja.

Skladištite uređaj samo u zatvorenim prostorijama.

Čuvanje uređaja

1. Cijev za prskanje s visokotlačnom ručnom prskalicom stavite u držač mlaznice i pustite da se uglavi u držaču cijevi za prskanje.
2. Omotajte kabel za napajanje oko držača kabela i pričvrstite ga kopčom za kabel.
3. Namatanje visokotlačnog crijeva:
 - a Verzija S: Namotajte visokotlačno crijevo, postavite ga na odlagalište crijeva i pričvrstite gumenim zatezačem.
 - b Verzija SX/SXA: Namotajte visokotlačno crijevo na bubanj za namatanje crijeva.

Zaštita od smrzavanja

PAŽNJA

Mraz uništava uređaj iz njega nije u cijelosti odstranjena voda.

Čuvajte uređaj na mjestu zaštićenom od smrzavanja.

Ako nije moguće skladištenje na mjestu zaštićenom od smrzavanja:

1. Ispustite vodu.
2. Kroz uređaj propumpajte sredstvo za zaštitu od smrzavanja uobičajeno u trgovinama.
3. Pustite da uređaj radi maksimalno 1 minutu dok pumpa i vodovi ne budu prazni.

Napomena

Upotrijebite sredstvo za zaštitu od smrzavanja uobičajeno u trgovinama i prikladno za motorna vozila na bazi glikola. Poštujte propise o rukovanju proizvođača sredstva za zaštitu od smrzavanja.

Njega i održavanje

⚠ OPASNOST

Nenamjerno pokrenut uređaj

Opasnost od ozljede, strujni udar

Prije svih radova isključite uređaj i izvucite strujni utikač.

Napomena

Otpadno ulje smije se ukloniti samo na skupljalištima predviđenim za to. Molimo da nastalo otpadno ulje predate na toj lokaciji. Onečišćenje okoliša otpadnim uljem je kažnjivo.

Sigurnosna inspekcija / ugovor o održavanju

Sa svojim trgovcem možete dogovoriti redovitu sigurnosnu inspekciju ili sklopiti ugovor o održavanju. Molimo posavjetujte se s njim.

Intervali održavanja

Prije svakog puštanja u rad

- Provjerite ima li oštećenja na mrežnom kabeu. Oštećeni priključni kabel neka odmah zamijeni ovlaštena servisna služba ili stručni električar.
- Provjerite ima li oštećenja na visokotlačnom crijevu. Oštećeno visokotlačno crijevo odmah zamijenite.
- Provjerite je li uređaj nepropustan. Dopusštene su 3 kapljice vode u minuti. Kod većeg propuštanja obratite se servisnoj službi.

Jedanput tjedno

- Provjerite razinu ulja. Ako je ulje mliječne boje (voda u ulju), odmah se obratite servisnoj službi.
- Očistite fini filtar.

Slika K

- ① Kućiste filtra
- ② Fini filtar
- ③ O-prsten
- ④ Ručka, sklopiva
- ⑤ Spojni nastavak
- ⑥ Natična matica
 - a Odvrtite natičnu maticu.
 - b Izvucite spojni nastavak.
 - c Izvucite fini filtar pomoću sklopive ručke iz kućista filtra.
 - d Iperite fini filtar čistom vodom ili ga ispuhajte komprimiranim zrakom.
 - e Provjerite O-prsten na finom filtru i zamijenite ga ako je potrebno.
 - f Umetnite fini filtar u kućiste filtra.
 - g Provjerite O-prsten na spojnom nastavku i zamijenite ga ako je potrebno.
 - h Pričvrstite spojni nastavak.
 - i Navrnite i rukom pritegnite natičnu maticu.

Svakih 500 sati rada, najmanje jedanput godišnje

- Neka servisna služba provede održavanje uređaja.
- Zamjena ulja u visokotlačnoj pumpi:
 - a Nagnite uređaj unatrag i spustite ga.
 - b Stavite posudu za staro ulje ispod odvodnog žlijeba.

Slika L

- ① Stezaljka
- ② O-prsten
- ③ Čep
- ④ Odvodni žlijeb
 - a Izvucite stezaljku prema dolje.
 - b Izvucite čep.
 - c Ispustite ulje u prihvatnu posudu.
 - d Provjerite O-prsten na čepu, zamijenite ga ako je potrebno.
 - e Umetnite čep i pričvrstite ga stezaljkom.
 - f Obrisite eventualno preostalo ulje u odvodnom žlijebu.
 - g Uspravite uređaj.
 - h Odvrtite pričvrtni vijak poklopca uređaja.

- k Skinite poklopac uređaja.
- l Skinite poklopce spremnika za ulje.

Slika D

- ① Poklopac
- ② Spremnik za ulje
 - m Polako ulijevajte novo ulje kako bi mogli izaći mjehurići zraka. Za količinu i vrstu ulja vidi „Tehnički podaci“.
 - n Ponovno postavite poklopce spremnika ulja.
 - o Ponovno postavite i učvrstite poklopac uređaja.
 - p Pustite uređaj da radi 5 minuta i zatim ponovno provjerite razinu ulja.

Radovi održavanja

Zamijenite visokotlačno crijevo kod automatskog bubnja za namatanje crijeva

⚠ UPOZORENJE

Opasnost od ozljeda

Bubanj za namatanje crijeva se može neočekivano vrlo brzo okrenuti kada se oslobodi uklapanje.

Pažljivo slijedite dolje navedene korake i pričvrstite bubanj za namatanje crijeva kao što je opisano.

Napomena

Za ovaj uređaj prikladna su samo visokotlačna crijeva izvedbe "Ultra Guard".

1. Odvijačem podignite poklopac na bubnju za namatanje crijeva.

Slika M

- ① Poklopac
2. u cijelosti odmotajte visokotlačno crijevo s bubnja za namatanje crijeva.
3. Umetnite imbus ključ SW 10 kroz šesterokutni otvor u kućistu. Umetnite ključ toliko da se blokira bubanj za namatanje crijeva.

Slika N

- ① Otvor, šesterokutan

Slika O

- ① Inbus ključ SW 10

4. Odvrtite 2 vijka.

Slika P

- ① Element za zaustavljanje crijeva

- ② Visokotlačno crijevo

- ③ Vijak

5. Uklonite element za zaustavljanje crijeva s visokotlačnog crijeva.

6. Izvucite sigurnosnu kuku.

Slika Q

- ① priključak crijeva

- ② Podloške

- ③ Visokotlačno crijevo.

- ④ Sigurnosna kuka

7. Izvucite visokotlačno crijevo iz priključka crijeva.

8. Umetnite novo visokotlačno crijevo kroz valjke za vođenje crijeva i utaknite ga u priključak crijeva. Pazite na smjer okretanja bubnja za namatanje crijeva.

Slika R

① Valjak za vođenje crijeva

9. Umetnite sigurnosnu kuku u priključak crijeva.
10. Provjerite nalaze li se sve podložne pločice iza sigurnosne kuke.
11. Element za zaustavljanje crijeva postavite na drugi kraj visokotlačnog crijeva. Udaljenost do kraja crijeva otprilike 1 m (do visokotlačne ručne prskalica).
12. Spojite uređaj na dovod vode i struje, pustite ga u rad i provjerite nepropusnost spoja.
13. Zategnite crijevo i držite ga zategnutim. Dok je crijevo zategnuto, izvucite inbus ključ.
14. Otključajte bubanj za namatanje crijeva povlačenjem za visokotlačno crijevo i pustite da se visokotlačno crijevo polako namota. Provjeravajte brzinu namatanja držeći crijevo.
15. Ponovno postavite poklopac.

Zamjena visokotlačnog crijeva kod ručnog bubnja za namatanje crijeva

1. U potpunosti odmotajte visokotlačno crijevo s bubnja za namatanje crijeva.

Slika S

2. Otpustite stezaljku za pričvršćivanje visokotlačnog crijeva i izvucite crijevo.
3. Gurnite crijevni priključak do kraja u čvorište na bubnju za namatanje crijeva i pričvrstite ga pričvrstnom kopčom.

Pomoć u slučaju smetnji

⚠ OPASNOST

Nenamjerno pokrenut uređaj, dodir dijelova koji provode struju

Opasnost od ozljede, strujni udar

Prije radova na uređaju isključite uređaj.

Izvucite strujni utikač.

Sve provjere i radove na električnim dijelovima treba provesti stručno osoblje.

U slučaju smetnji, koje nisu navedene u ovom poglavlju kontaktirajte ovlaštenu servisnu službu.

Indikator

Napomena

Ova je funkcija dostupna samo za HD 10/25... i HD 13/18...

Indikator prikazuje radna stanja (zeleno) i smetnje (crveno).

Resetiranje indikatora

1. Sklopku uređaja stavite u položaj „0”.
2. Pričekajte nekoliko sekundi.
3. Sklopku uređaja postavite u položaj „I”.

Prikaz radnog stanja

Zeleno stalno svjetlo

Uređaj je spreman za rad.

1 put treperi zeleno

Prilagodljivost za rad istječe nakon 30 minuta neprekidnog rada i uređaj se isključuje (sigurnost u slučaju puknutog visokotlačnog crijeva).

Za ponovno pokretanje vremena načina rada u pripremi:

1. Sklopku uređaja stavite u položaj „0”.
2. Pričekajte nekoliko sekundi.
3. Sklopku uređaja postavite u položaj „I”.

Prikaz smetnje

1 put treperi crveno

Visokotlačna strana propušta.

1. Provjerite jesu li visokotlačno crijevo, spojnice za crijevo i visokotlačna ručna prskalica nepropusni.

2 puta treperi crveno

Motor je prevrćuć.

1. Sklopku uređaja stavite u položaj „0”.
2. Ostavite uređaj da se ohladi.
3. Sklopku uređaja postavite u položaj „I”.

Napomena

Ako se ova greška ponavlja, provjerite mlaznicu, temperaturu dovodne vode, temperaturu okoline i mrežni napon.

3 puta treperi crveno

Došlo je do greške u napajanju.

1. Provjerite priključak na mrežu i mrežne osigurače.

4 puta treperi crveno

Potrošnja energije previsoka je.

1. Obratite se servisnoj službi.

Smetnje bez prikaza

Uređaj se ne može pokrenuti.

1. Ako indikator treperi zeleno:
 - a Sklopku uređaja stavite u položaj „0”.
 - b Sklopku uređaja postavite u položaj „I”.
2. Ostaviti motor da se ohladi:
 - a Sklopku uređaja stavite u položaj „0”.
 - b Ostavite uređaj da se ohladi.
 - c Sklopku uređaja postavite u položaj „I”.
3. Provjerite ima li oštećenja na mrežnom kablju.
4. Provjerite napon električne mreže.
5. Kod električnog kvara obratite se servisnoj službi.

Uređaj se ne puni tlakom

1. Provjerite je li visokotlačna mlaznica odgovarajuće veličine (vidi poglavlje "Tehnički podaci").
2. Očistite ili obnovite mlaznicu.
3. Odzračite uređaj (vidi poglavlje „Odzračivanje priključka za vodu/uređaja”).
4. Očistite fini filter, po potrebi ga zamijenite (vidi poglavlje „Njega i održavanje/Jedanput tjedno”).
5. Provjerite dovodnu količinu vode (za potrebnu količinu vidi poglavlje „Tehnički podaci”).
6. Ako je potrebno, obratite se servisnoj službi.

Pumpa propušta.

Dopušteno su do 3 kapi vode u minuti.

- U slučaju većeg propuštanja neka servisna služba provjeri uređaj.

Pumpa lupa

1. Provjerite dovodnu količinu vode (za potrebnu količinu vidi poglavlje „Tehnički podaci”).
2. Odzračite uređaj (vidi poglavlje „Odzračivanje priključka za vodu/uređaja”).
3. Očistite fini filter, po potrebi ga zamijenite (vidi poglavlje „Njega i održavanje/Jedanput tjedno”).
4. Ako je potrebno, obratite se servisnoj službi.

Premalo dodanog sredstva za čišćenje

1. Provjerite odgovara li korišteni kopljasti nastavak za stvaranje pjene u spremniku protočnoj količini uređaja.
2. Ponovno napunite kopljasti nastavak za stvaranje pjene u spremniku.
3. Umetnite veću masku u usisno crijevo.
4. Provjerite ima li naslaga sredstva za čišćenje u usisnom crijevu i mlaznici za stvaranje pjene u spremniku. Uklonite naslage mlakom vodom.
5. Ako je potrebno, obratite se servisnoj službi.

Stvaranje premale količine pjene

1. Provjerite odgovara li korišteni kopljasti nastavak za stvaranje pjene u spremniku protočnoj količini uređaja.
2. Provjerite ima li naslaga sredstva za čišćenje u usisnom crijevu i u kopljastom nastavku za stvaranje pjene u spremniku. Uklonite naslage mlakom vodom.
3. Ako je potrebno, obratite se servisnoj službi.

Jamstvo

U svakoj zemlji vrijede jamstveni uvjeti koje je izdala nadležna organizacija za distribuciju. Moguće kvarove na Vašem uređaju popravljamo besplatno unutar jamstvenog roka ako je uzrok materijalna pogreška ili pogreška u proizvodnji. U slučaju koji podliježe jamstvu obratite se s potvrdom o plaćanju Vašem prodavaču ili najbližoj ovlaštenoj servisnoj službi.

(vidi adresu na poleđini)

Daljnje informacije o jamstvu (ako postoje) možete pronaći u servisnom području vaše lokalne web stranice tvrtke Kärcher pod "Preuzimanja".

EU izjava o sukladnosti

Ovime izjavljujemo da je dolje označeni stroj na temelju svoje koncepcije i konstrukcije kao i izvedbe koju mi stavljamo u promet sukladan odgovarajućim temeljnim sigurnosnim i zdravstvenim zahtjevima EU direktiva. U slučaju izmjene stroja koja nije dogovorena s nama ova izjava gubi svoju valjanost.

Proizvod: Visokotlačni čistač

Tip: 1.286-xxx.x

Relevantne EU direktive

2000/14/EZ

2006/42/EZ (+2009/127/EZ)

2011/65/EU

2014/30/EU

2009/125/EZ

Primijenjene uredbe

(EU) 2019/1781

Primijenjene usklađene norme

EN 60335-1

EN 60335-2-79

EN IEC 63000: 2018

EN 55014-1: 2017 + A11: 2020

EN 55014-2: 1997+A1: 2001+A2: 2008

EN 61000-3-2: 2014

EN 61000-3-3: 2013

HD 9/20-4 S

HD 10/21-4 S

EN 61000-3-11: 2020

HD 13/18-4 S

HD 10/25-4 S

EN 62233: 2008

Primijenjene nacionalne norme

-

Razina zvučne snage dB(A)

HD 9/20-4 S(XA)

Izmjerenjeno: 91

Zajamčeno: 93

HD 10/21-4 S(XA)

Izmjerenjeno: 91

Zajamčeno: 93

HD 13/18-4 S(XA)

Izmjerenjeno: 91

Zajamčeno: 93

HD 10/25-4 S(XA)

Izmjerenjeno: 91

Zajamčeno: 93

Dolje potpisani djeluju u ime i po opunomoćenju uprave.



H. Jenner

Chairman of the Board of Management



S. Reiser

Manager Regulatory Affairs & Certification

Opunomoćenik za dokumentaciju:

S. Reiser

Alfred Kärcher SE & Co. KG

Alfred-Kärcher-Str. 28 - 40

71364 Winnenden (Njemačka)

Tel.: +49 7195 14-0

Telefaks: +49 7195 14-2212

Winnenden, 01.08.2023.

Tehnički podaci

		HD 9/ 20-4 S	HD 9/ 20-4 SX Plus	HD 9/ 20-4 SXA	HD 10/ 21-4 S	HD 10/ 21-4 SX Plus	HD 10/ 21-4 SXA	HD 10/ 21-4 S
Varijanta specifična za državu								
Država		EU	EU	EU	EU	EU	EU	KAP
Električni priključak								
Napon	V	400	400	400	400	400	400	380
Faza	~	3	3	3	3	3	3	3
Frekvencija	Hz	50	50	50	50	50	50	50
Maksimalna dopuštena impedancija mreže	Ω	-	-	-	-	-	-	-
Priključna snaga	kW	7,0	7,0	7,0	8,0	8,0	8,0	8
Vrsta zaštite		IPX5	IPX5	IPX5	IPX5	IPX5	IPX5	IPX5
Mrežna zaštita (troma, sl. C)	A	16	16	16	16	16	16	16
Produžni kabel 10 m	mm ²	2,5	2,5	2,5	2,5	2,5	2,5	2,5
Produžni kabel 30 m	mm ²	4	4	4	4	4	4	4

		HD 9/ 20-4 S	HD 9/ 20-4 SX Plus	HD 9/ 20-4 SXA	HD 10/ 21-4 S	HD 10/ 21-4 SX Plus	HD 10/ 21-4 SXA	HD 10/ 21-4 S
Priključak za vodu								
Dovodni tlak (maks.)	MPa	1	1	1	1	1	1	1
Temperatura dovodne vode (maks.)	°C	60	60	60	60	60	60	60
Količina dovodne vode (min.)	l/h	1100	1100	1100	1200	1200	1200	1200
Usisna visina (maks.)	m	0,5	0,5	0,5	0,5	0,5	0,5	0,5
Minimalna duljina crijeva za dotok vode	m	7,5	7,5	7,5	7,5	7,5	7,5	7,5
Minimalni promjer crijeva za dotok vode	in	1	1	1	1	1	1	1
Usisni filter, katalogski broj		4.730-012.0	4.730-012.0	4.730-012.0	4.730-012.0	4.730-012.0	4.730-012.0	4.730-012.0
Podaci o snazi uređaja								
Veličina standardne sapnice		047	047	047	050	050	050	050
Radni tlak vode sa standardnom mlaznicom	MPa	20	20	20	23	23	23	21
Radni pretlak (maks.)	MPa	25	25	25	25	25	25	25
Protočna količina, voda	l/min	15	15	15	16,7	16,7	16,7	16,67
Povratna udarna sila visokotlačne ručne prskalice	N	48	49	49	56	56	56	56
Dimenzije i težine								
Tipična težina pri radu	kg	62,4	67,1	74	63,4	68,1	75	63,4
Duljina	mm	607	607	607	607	607	607	607
Širina	mm	518	518	518	518	518	518	518
Visina	mm	1063	1063	1063	1063	1063	1063	1063
Količina ulja	l	1,0	1,0	1,0	1,0	1,0	1,0	1
Vrsta ulja	Tip	SAE 90	SAE 90	SAE 90	SAE 90	SAE 90	SAE 90	SAE 90
Vrijednosti utvrđene prema EN 60335-2-79								
Vrijednost vibracije šaka-ruka	m/s ²	3,6	3,7	3,7	4,6	4,4	4,4	4,6
Nesigurnost K	m/s ²	0,9	0,9	0,9	1,0	0,9	0,9	1
Razina zvučnog tlaka L _{pA}	dB(A)	72	72	72	72	75	75	70
Nesigurnost K _{pA}	dB(A)	3	3	3	3	3	3	3
Izmjerena razina zvučne snage L _{WA}	dB(A)	91	91	91	91	91	91	91
zajamčena razina zvučne snage L _{WA,d}	dB(A)	93	93	93	93	93	93	93
		HD 10/ 25-4 S	HD 10/ 25-4 SXA	HD 10/ 25-4 S	HD 10/ 25-4 S	HD 10/ 25-4 SXA	HD 13/ 18-4 S	HD 13/ 18-4 SXA
Varijanta specifična za državu								
Država		EU	EU	KAP	KAP	EU II	EU	EU
Električni priključak								
Napon	V	400	400	220	440-460	230	400	400
Faza	~	3	3	3	3	3	3	3
Frekvencija	Hz	50	50	60	60	50	50	50
Maksimalna dopuštena impedancija mreže	Ω	0.0452 + j0.0283	0.0452+ j0.0283	0.0452 + j0.0283	0.0452 + j0.0283	0.0452 + j0.0283	0.0452+ j0.0283	0.0452+ j0.0283
Priključna snaga	kW	8,8	8,8	7,5	8	8,5	8,8	8,8
Vrsta zaštite		IPX5	IPX5	IPX5	IPX5	IPX5	IPX5	IPX5
Mrežna zaštita (troma, sl. C)	A	16	16	25	16	25	16	16

		HD 10/ 25-4 S	HD 10/ 25-4 SXA	HD 10/ 25-4 S	HD 10/ 25-4 S	HD 10/ 25-4 SXA	HD 13/ 18-4 S	HD 13/ 18-4 SXA
Produžni kabel 10 m	mm ²	2,5	2,5	2,5	2,5	2,5	2,5	2,5
Produžni kabel 30 m	mm ²	4	4	4	4	4	4	4
Priključak za vodu								
Dovodni tlak (maks.)	MPa	1	1	1	1	1	1	1
Temperatura dovodne vode (maks.)	°C	60	60	60	60	60	60	60
Količina dovodne vode (min.)	l/h	1200	1200	1200	1200	1200	1500	1500
Usisna visina (maks.)	m	0,5	0,5	0,5	0,5	0,5	0,5	0,5
Minimalna duljina crijeva za dotok vode	m	7,5	7,5	7,5	7,5	7,5	7,5	7,5
Minimalni promjer crijeva za dotok vode	in	1	1	1	1	1	1	1
Usisni filter, kataloški broj		4.730-012.0	4.730-012.0	4.730-012.0	4.730-012.0	4.730-012.0	4.730-012.0	4.730-012.0
Podaci o snazi uređaja								
Veličina standardne sapnice		047	047	055	050	050	075	075
Radni tlak vode sa standardnom mlaznicom	MPa	25	25	19	22	23	18	18
Radni pretlak (maks.)	MPa	28	28	22	25	26	25	25
Protočna količina, voda	l/min	16,67	16,67	16,67	16,67	16,67	21,67	21,67
Povratna udarna sila visokotlačne ručne prskalice	N	62	62	54	58	60	68	68
Dimenzije i težine								
Tipična težina pri radu	kg	67	78,6	67,0	67	75	69,8	81,4
Duljina	mm	607	607	607	607	607	607	607
Širina	mm	518	518	518	518	518	518	518
Visina	mm	1063	1063	1063	1063	1063	1063	1063
Količina ulja	l	1,0	1,0	1	1	1	1,0	1,0
Vrsta ulja	Tip	SAE 90	SAE 90	SAE 90	SAE 90	SAE 90	SAE 90	SAE 90
Vrijednosti utvrđene prema EN 60335-2-79								
Vrijednost vibracije šaka-ruka	m/s ²	4,7	4,7	6,1	6,6	5,3	3,7	3,7
Nesigurnost K	m/s ²	1	1	1,5	1,2	1,3	0,9	0,9
Razina zvučnog tlaka L _{pA}	dB(A)	74	76	75	75	75	74	75
Nesigurnost K _{pA}	dB(A)	3	3	3	3	3	3	3
Izmjerena razina zvučne snage L _{WA}	dB(A)	91	91	91	91	91	91	91
zajamčena razina zvučne snage L _{WA,d}	dB(A)	93	93	93	93	93	93	93

Razlog za iznimku prema Uredbi (EU) 2019/1781 Prilog I. Odjeljak 2. (12): j)

Pridržavamo pravo na tehničke izmjene.

Sadržaj

Opšte napomene	215
Namenska upotreba	215
Zaštita životne sredine	215
Pribor i rezervni delovi	215
Obim isporuke	215
Sigurnosne napomene	215
Opis uređaja	216
Montaža	216
Električni priključak	217
Priključak za vodu	217
Rukovanje	217
Manuelni doboš za namotavanje creva	217
Automatski doboš za namotavanje creva	217
Rad	217
Transport	219
Skladištenje	219
Nega i održavanje	219
Pomoć kod smetnji	221
Garancija	221
EU izjava o usklađenosti	222
Tehnički podaci	222

Opšte napomene



Pre prve upotrebe, pročitajte originalna uputstva za upotrebu i priložene bezbednosne instrukcije. Postupajte u skladu sa tim.

Sačuvajte obe knjžice za buduću upotrebu ili sledeće vlasnike.

Namenska upotreba

Ovaj visokopritisni čistač upotrebljavajte isključivo za sledeće radove:

- Čišćenje visokopritisnim mlazom bez sredstva za čišćenje (npr. fasada, terasa, baštenskih uređaja)
- Čišćenje niskopritisnim mlazom i sredstvom za čišćenje pomoću koplja mlaznice za penu dostupne kao pribor (npr. mašina, vozila, građevinskih objekata, alata)

Za tvrdokorne nečistoće preporučujemo rotorsku mlaznicu kao poseban pribor.

Kod varijante HD...Plus rotorska mlaznica je sadržana u obimu isporuke.

Uređajem se može upravljati pomoću Servo Control pribora.

Granične vrednosti za snabdevanje vodom

PAŽNJA

Zaprjama voda

Prevremena istrošenost ili naslage u uređaju

Uređaj snabdevajte samo čistom vodom ili recikliranom vodom, koja ne prekoračuje granične vrednosti.

Za snabdevanje vodom važe sledeće granične vrednosti:

- pH vrednost: 6,5–9,5
- električna provodljivost: provodljivost sveže vode + 1200 $\mu\text{S}/\text{cm}$, maksimalna provodljivost 2000 $\mu\text{S}/\text{cm}$
- supstance koje mogu da se uklone (zapremina uzorka 1 l, vreme uklanjanja 30 minuta): < 0,5 mg/l
- supstance koje mogu da se filtriraju: < 50 mg/l, nema abrazivnih supstanci
- ugljovodonici: < 20 mg/l

- hlorid: < 300 mg/l
- sulfat: < 240 mg/l
- kalcijum: < 200 mg/l
- ukupna tvrdoća: < 28°dH, < 50°TH, < 500 ppm (mg CaCO_3/l)
- gvožđe: < 0,5 mg/l
- mangan: < 0,05 mg/l
- bakar: < 2 mg/l
- aktivni hlor: < 0,3 mg/l
- bez loših mirisa

Zaštita životne sredine



Ambalaža može da se reciklira. Pakovanja odložite u otpad u skladu sa ekološkim propisima.



Električni i elektronski uređaji sadrže vredne materijale koji se mogu reciklirati, a često i

sastavne delove kao što su baterije, akumulatori ili ulje, koji u slučaju pogrešnog tretiranja ili

pogrešnog odlaganje u otpad mogu predstavljati potencijalnu opasnost po zdravlje ljudi i životnu sredinu. Međutim, ovi sastavni delovi su neophodni za pravilan rad uređaja. Uređaji označeni ovim simbolom ne smeju da se odlažu u kućni otpad.

Napomene o sastojcima (REACH)

Aktuelne informacije o sastojcima možete pronaći na: www.kaercher.de/REACH

Pribor i rezervni delovi

Koristite samo originalni pribor i originalne rezervne delove pošto oni garantuju bezbedan rad i rad bez smetnji na uređaju.

Informacije o priboru i rezervnim delovima možete pronaći na www.kaercher.com.

Obim isporuke

Prilikom otpakivanja proverite da li je sadržaj potpun. Ukoliko nedostaje pribor ili u slučaju transportnih oštećenja obavestite vašeg distributera.

Sigurnosne napomene

- Pre prvog puštanja uređaja u pogon obavezno pročitajte sigurnosne napomene 5.951-949.0.
- Obratite pažnju na nacionalne propise za kompresorske čistače.
- Obratite pažnju na nacionalne propise za sprečavanje nezgode. Kompresorski čistači moraju redovno da se proveravaju. Rezultat provere mora da se dokumentuje pisanim putem.
- Na uređaju i priboru nemojte da vršite nikakve izmene.

Simboli na uređaju



Uređaj ne sme neposredno da se priključi na javnu mrežu pijaće vode.



Visokopritisni mlaz nemojte da usmeravate na lica, životinje, aktivnu električnu opremu ili na sam uređaj. Uređaj zaštitite od mraza.

Sigurnosni uređaji

⚠ OPREZ

Opasnost od povreda zbog nedostajućih ili izmenjenih sigurnosnih uređaja!

Sigurnosni uređaji služe za vašu zaštitu.

Nemojte zaobilaziti, uklanjati ili deaktivirati sigurnosne uređaje.

Sigurnosni uređaji su fabrički podešeni i plombirani. Samo servisna služba za klijente vrši podešavanja.

Prelivni ventil sa presostatom

Prilikom redukovanja količine vode uz pomoć regulacije pritiska i količine otvara se prelivni ventil i deo vode teče nazad do usisne strane pumpe.

Prilikom otpuštanja okidača na visokopritisnoj ručnoj prskalici presostat isključuje visokopritisnu pumpu i zaustavlja visokopritisni mlaz.

Ukoliko se okidač povuče, pumpa se ponovo uključuje.

Opis uređaja

Pregled uređaja

Pogledajte stranu s grafikonima

Slika A

Slika B

Slika C

- ① Fini filter
- ② Poklopac uređaja
- ③ Kontrolna lampica za radno stanje/smetnju *
- ④ Držač kabla
- ⑤ Natpisna pločica
- ⑥ Pretinac za odlaganje creva **
- ⑦ Gumica **
- ⑧ Potisna ručka
- ⑨ Vibrasoft rotorska mlaznica ****
- ⑩ Slepa navrtka
- ⑪ Visokopritisna mlaznica
- ⑫ Cev za prskanje EASY!Lock
- ⑬ Regulacija pritiska/količine
- ⑭ Visokopritisna ručna prskalica EASY!Force
- ⑮ Sigurnosni fiksator
- ⑯ Okidač
- ⑰ Sigurnosna poluga
- ⑱ Visokopritisno crevo EASY!Lock
- ⑲ Doboš za namotavanje creva ****
- ⑳ Držač cevi za prskanje
- ㉑ Zavrtnanj za pričvršćivanje poklopca uređaja
- ㉒ Odeljak za pribor
- ㉓ Prekidač uređaja
- ㉔ Prikaz nivoa ulja
- ㉕ Priključak visokog pritiska EASY!Lock **
- ㉖ Držač mlaznice
- ㉗ Priključak za vodu

- ㉘ Obrtna ručka manualnog doboša za namotavanje creva ***

* samo kod HD 10/25 i HD 13/18

** samo kod verzije S

*** samo kod verzije SX

**** samo kod verzije SX/SXA

**** samo kod verzije Plus

Montaža

Aktiviranje ispuštanja vazduha suda za ulje

1. Odrvnite pričvrtni zavrtnanj poklopca uređaja.
2. Skinite poklopac uređaja.
3. Vrh rezervoara za ulje odseći toliko da se stvori mali otvor.

Slika D

- ① Poklopac
 - ② Rezervoar za ulje
4. Pričvrstite poklopac uređaja.

Provera nivoa ulja

1. Postavite uređaj na ravnu površinu.
2. Nivo ulja mora da se nalazi između oznaka „MIN“ i „MAX“ na indikatoru nivoa ulja.

Okretanje držača kabla

Držači kabla se po potrebi mogu okrenuti.

1. Odviti zavrtnanj otprilike 4 okretaja.

Slika E

- ① Zavrtnanj
 - ② Držač kabla
2. Izvaditi držač kabla i okrenuti ga u željeni položaj.
 3. Pritisnuti držač kabla prema uređaju da bi nalegao u ležište.
 4. Čvrsto pritegnuti zavrtnanj.

Montaža pribora

Napomena

EASY!Lock sistem pomoću samo jednog okretanja brzo i sigurno povezuje komponente zahvaljujući brzom navoju.

1. Mlaznicu visokog pritiska postaviti na cev za prskanje.
2. Montirajte slepu navrtku i čvrsto je zategnuti rukom (EASY!Lock).
3. Cev za prskanje povežite sa visokopritisnom ručnom prskalicom i čvrsto zategnite rukom (EASY!Lock).

Slika F

Kod uređaja bez doboša za namotavanje creva:

4. Visokopritisno crevo povežite sa visokopritisnom ručnom prskalicom i priključkom visokog pritiska uređaja i čvrsto zategnite rukom (EASY!Lock).

Kod uređaja sa dobošem za namotavanje creva:

5. Visokopritisno crevo povežite sa visokopritisnom ručnom prskalicom i čvrsto zategnite rukom (EASY!Lock).

Električni priključak

⚠ OPASNOST

Opasnost od povrede zbog električnog udara

Pomoću utikača uređaj povezati na električnu mrežu. Zabranjena je veza sa strujnom mrežom bez mogućnosti prekida. Utikač služi za prekidanje mreže. Uređaj priključite isključivo na naizmeničnu struju. Koristiti produžni kabl sa dovoljnim poprečnim presekom (pogledajte „Tehnički podaci“).

Odmotatu produžni kabl u potpunosti sa bubnja kabla.

1. Odvijte mrežni kabl i položite ga na pod.
2. Strujni utikač utaknite u utičnicu.

Priključak za vodu

Priključak na vodovod

⚠ UPOZORENJE

Povratni tok zaprjane vode u mrežu pijače vode

Opasnost po zdravlje

Obratite pažnju na propise vodovoda.

Prema važećim propisima bez separatora sistema na mreži pijače vode uređaj ne sme da seпусти u režim rada. Upotrebljavajte KÄRCHER separator sistema ili alternativno separator sistema prema EN 12729 tip BA. Voda, koja je protekla kroz separator sistema, kategorizuje se kao voda koja nije za piće. Separator sistema uvek priključite na vodosnabdevanje, nikada direktno na priključak za vodu na uređaju.

1. Na vodosnabdevanju proverite dovodni pritisak, dovodnu temperaturu i dovodnu količinu (pogledajte poglavlje *Tehnički podaci*).
2. Separator sistema i priključak za vodu uređaja povežite sa crevom za dovod vode (zahtevi za crevo za dovod vode, pogledajte poglavlje *Tehnički podaci*).
3. Otvorite dovod vode.

Usisavanje vode iz rezervoara

1. Usisno crevo sa filternom zaviti na priključak za vodu (kataloški broj filtera, pogledajte poglavlje *Tehnički podaci*).
2. Odzračite uređaj (pogledajte poglavlje *Odzračivanje uređaja*).

Odzračivanje uređaja

1. Visokopritisnu mlaznicu odvrnite sa cevi za prskanje.
2. Uređaj pustite da radi, dok ne počne da ističe voda bez mehurića.
3. U slučaju problema prilikom odzračivanja uređaj ostavite da radi 10 sekundi, pa ga onda isključite. Postupak ponovite više puta.
4. Isključite uređaj.
5. Visokopritisnu mlaznicu zavrните na cev za prskanje.

Rukovanje

⚠ OPASNOST

Opasnost od povreda

Visokopritisni mlaz može da izazove povrede.

Okidač i sigurnosnu polugu nemojte nikada da fiksirate u poziciji aktivacije.

Nemojte da koristite visokopritisnu ručnu prskalicu, ako je sigurnosna poluga oštećena.

U slučaju neispravne sigurnosne poluge, obratite se servisnoj službi.

Pre svih radova na uređaju, sigurnosni urez visokopritisne ručne prskalice gurnite prema napred.

Nikada nemojte koristiti uređaj bez montirane cevi za prskanje. Proverite stabilnost položaja cevi za prskanje.

Cev za prskanje mora da bude pritegnuta ručno.

Pištalj visokog pritiska i cev za prskanje držite obema rukama.

Proverite da li ima oštećenja na uređaju, priboru, dovodima i priključcima. Uređaj koristite samo u besprekornom stanju.

Manuelni doboš za namotavanje creva

Uređaj je opremljen manuelnim dobošem za namotavanje creva (HD 9/20-4 SX Plus i HD10/21-4 SX Plus).

Odmotavanje creva

1. Okrenite obrtnu ručku doboša za namotavanje creva u smeru suprotnom od kazaljki na satu.
2. Odmotajte crevo u potpunosti.

Namotavanje creva

1. ispraznite crevo u potpunosti.
2. Okrenite obrtnu ručku doboša za namotavanje creva u smeru kazaljki na satu.
3. Namotajte crevo u potpunosti.

Automatski doboš za namotavanje creva

Uređaj je opremljen automatskim dobošem za namotavanje creva (kod varijante uređaja HD...SXA).

Odmotavanje creva

1. Izvaditi crevo.
2. Prilikom popuštanja se doboš za namotavanje creva uglavljuje.

Namotavanje creva

⚠ OPASNOST

Opasnost od povreda

Ako se visokopritisno crevo tokom namotavanjaпусти, to može dovesti do nekontrolisanih pokreta, te udaranja i razbacivanja predmeta po okolini.

Čvrsto držite visokopritisno crevo tokom namotavanja i vodite crevo tokom postupka namotavanja.

Nemojte zahvatati u doboš za namotavanje creva.

1. Crevo kratko izvući, a zatim popustiti. Doboš za namotavanje creva vrši automatsko namotavanje creva.
2. Tokom namotavanja brzinu regulisati vođenjem creva.

Rad

Otvaranje/zatvaranje visokopritisne ručne prskalice

1. Aktivirajte sigurnosnu polugu i okidač. Visokopritisna ručna prskalice se otvara.
2. Otpustite sigurnosnu polugu i okidač. Visokopritisna ručna prskalice se zatvara.

Režim rada sa visokim pritiskom

Napomena

Uređaj je opremljen jednim presostatom. Motor radi samo ako je visokopritisna ručna prskalice otvorena.

1. Kod uređaja sa dobošem za namotavanje creva: Visokopritisno crevo sasvim odmotajte sa doboša za namotavanje creva.

2. Prekidač uređaja postavite na "I".
Kod HD 10/25...i 13/18...: Kontrolna lampica svetli zeleno.
3. Otkočiti visokopritisnu ručnu prskalicu tako što ćete sigurnosni urez visokopritisne ručne prskalice gurnuti unazad.
4. Otvorite visokopritisnu ručnu prskalicu.

⚠ OPASNOST

Opasnost od povreda

Mlaz vode koji izlazi iz regulacije pritiska/količine može izazvati povrede.

Obratiti pažnju da ne dođe do popuštavanja veze između regulacije pritiska/količine i čelične cevi.

5. Radni pritisak i količinu vode podesiti obrtanjem regulacije pritiska i količine.

Napomena

Kod najmanje protočne količine, neiskorištena toplota motora obezbeđuje zagrevanje vode od oko 15 °C.

Rad sa deterdžentom

⚠ UPOZORENJE

Pogrešno postupanje sa sredstvima za čišćenje

Opasnost po zdravlje

Obratite pažnju na sigurnosne napomene na sredstvu za čišćenje.

PAŽNJA

Nepodobna sredstva za čišćenje

Oštećenje uređaja i objekata koji se čiste

Upotrebjavajte samo sredstva za čišćenje koja je odobrio KÄRCHER.

Obratite pažnju na preporuke za doziranje i napomene koje su priložene uz sredstvo za čišćenje.

Radi zaštite životne sredine štedljivo postupajte sa sredstvom za čišćenje.

Napomena

KÄRCHER sredstva za čišćenje garantuju rad bez smetnji. Molimo da se posavetujete ili da zahtevate naš katalog ili naše informativne listove o sredstvima za čišćenje.

Napomena

Za režim rada sa sredstvom za čišćenje potrebno je koplje mlaznica za penu s posudom (opcija).

1. Odvijte zavrtanje na rezervoaru.

Slika G

- ① Rezervoar
- ② Mlaznica za penu
- ③ Visokopritisna ručna prskalica
- ④ Usisno crevo
- ⑤ Set blendi
Primesa sredstva za čišćenje: 3=visoka, 2=srednja, 1=niska
2. Željenu blendu utaknite u usisno crevo.
3. Sipajte sredstvo za čišćenje u rezervoar.
4. Pričvrstite zavrtanjima rezervoar na mlaznicu za penu.
5. Odvojiti cev za prskanje sa visokopritisne ručne prskalice.
6. Koplje mlaznice za penu postaviti na visokopritisnu ručnu prskalicu i pritegnuti rukom.
7. Visokopritisni čistač pustite u rad.

Preporučena metoda čišćenja

1. Po suvoj površini štedljivo naprskajte sredstvo za čišćenje i ostavite da deluje (ne da se osuši).
2. Rastvorenu nečistoću isperite visokopritisnim mlazom.

Posle režima rada sa deterdžentom

Posle korišćenja morate da isperete koplje mlaznica za penu s posudom, kako biste izbegli stvaranje naslaga deterdženta.

1. Odvijte zavrtanje na rezervoaru.
2. Ostatak sredstva za čišćenje sipajte nazad u isporučenu ambalažu.
3. Rezervoar napunite čistom vodom.
4. Pričvrstite zavrtanjima rezervoar na koplje mlaznice za penu.
5. Koplje mlaznice za penu koristite otprilike 1 minut kako bi se isprali ostaci sredstva za čišćenje.
6. Ispraznite rezervoar.

Prekid režima rada

1. Zatvorite visokopritisnu ručnu prskalicu.
Uređaj se isključuje.
2. Sigurnosni urez gurnite prema napred.
Visokopritisna ručna prskalica je zakočena.

Nastavak režima rada

1. Sigurnosni urez gurnite unazad.
Visokopritisna ručna prskalica je otkočena.
2. Otvorite visokopritisnu ručnu prskalicu.
Uređaj se uključuje.

Vreme stanja pripravnosti

Ovom funkcijom su opremljene samo verzije HD 10/25... i HD 13/18...

U okviru vremena stanja pripravnosti, uređaj se pokreće pri otvaranju visokopritisne ručne prskalice. Kontrolna lampica svetli zeleno.

Ako visokopritisna ručna prskalica ostane zatvorena na 30 minuta, završava se vreme stanja pripravnosti. Kontrolna lampica treperi zeleno.

Resetovanje vremena stanja pripravnosti

1. Prekidač uređaja postavite na „0“.
2. Sačekajte nekoliko sekundi.
3. Prekidač uređaja postavite na "I".
Servisna služba može da prebaci uređaj u trajni rad.

Završetak rada

⚠ UPOZORENJE

Opasnost od oparivanja

Preostala vode u isključenom uređaju može da se zagreje. Pri uklanjanju creva sa dovoda vode, zagrejana voda može da prska napolje i izazove oparivanja.

Crevo za dovod vode skinite tek kada se uređaj ohladi.

1. Zatvorite dovod vode.
2. Otvorite visokopritisnu ručnu prskalicu.
3. Prekidač uređaja podesiti na „I“, pa pustiti uređaj da radi 5 do 10 sekundi.
4. Zatvorite visokopritisnu ručnu prskalicu.
5. Prekidač uređaja postavite na „0“.
6. Strujni utikač izvucite svojim rukama iz utičnice.
7. Uklonite dovod vode.
8. Neka visokopritisna ručna prskalica bude otvorena, dok se ne ispusti pritisak iz uređaja.
9. Sigurnosni urez gurnite prema napred.
Visokopritisna ručna prskalica je zakočena.

Transport

⚠ OPREZ

Nepoštovanje težine

Opasnost od povreda i oštećenja

Prilikom transporta i skladištenja obratiti pažnju na težinu uređaja.

PAŽNJA

Nestručan transport

Opasnost od oštećenja

Okidač visokopritisne ručne prskalice zaštititi od oštećenja.

- Transport uređaja u vozilima: Uređaj osigurajte od isključavanja i prevrtanja u skladu sa važećim direktivama.
- Transport uređaja dužim deonicama: Uređaj povući ili gurati na potisnoj ručki.

Transport pomoću dizalice

⚠ OPASNOST

Opasnost od povreda

Uređaj koji se nestručno transportuje pomoću dizalice može da padne i izazove povrede.

Obratite pažnju na lokalne propise o sprečavanju nesreća i sigurnosne napomene.

Uređaj smeju da transportuju samo ona lica pomoću dizalice, koja su obučena za rukovanje dizalicom.

Pre svakog transporta pomoću dizalice, proverite da li postoje oštećenja na sistemu za dizanje.

Pre svakog transporta pomoću dizalice, proveriti da li postoje oštećenja na uređaju.

Podizite uređaj samo na način kako je to opisano na kraju poglavlja.

Uređaj za prihvatanje tereta nemojte pričvršćivati na potisnoj ručki uređaja.

Nemojte upotrebljavati lance za podizanje tereta. Osigurajte sistem za podizanje od nenamernog ispuštanja tereta.

Pre transporta pomoću dizalice skinite cev za prskanje sa visokopritisnom ručnom prskalicom, mlaznice i druge nepričvršćene predmete.

Tokom postupka podizanja nemojte transportovati predmete na uređaju.

Nemojte stajati ispod tereta.

Vodite računa o tome, da se niko ne nalazi u području opasnosti dizalice.

Nemojte ostavljati uređaj da bez nadzora visi na dizalici.

1. Uređaj za podizanje pričvrstite na uređaj.

Slika H

Slika I

Slika J

Skladištenje

⚠ OPREZ

Nepoštovanje težine

Opasnost od povreda i oštećenja

Prilikom transporta i skladištenja obratiti pažnju na težinu uređaja.

Uređaj skladištite samo u unutrašnjim prostorima.

Čuvanje uređaja

1. Cev za prskanje sa visokopritisnom ručnom prskalicom staviti u držač mlaznice i pustiti da nalegne u držač cevi za prskanje.
2. Mrežni kabl omotati oko držača kabla i osigurati ga pomoću kablovske kopče.
3. Namotati visokopritisno crevo:

- a Verzija S: Namotati visokopritisno crevo:, odložiti ga na pretinac za odlaganje creva i obezbediti pomoću gumice.
- b Verzija SX/SXA: Visokopritisno crevo namotajte na doboš za namotavanje creva.

Zaštita od smrzavanja

PAŽNJA

Mraz razara uređaj iz kojeg nije u potpunosti ispražnjena voda.

Uređaj čuvajte na mestu zaštićenom od mraza.

Ukoliko nije moguće skladištenje sa zaštitom od mraza:

1. Ispustite vodu.
2. Kroz uređaj pumpajte konvencionalno sredstvo za zaštitu od mraza.
3. Uređaj ostavite da radi maksimalno 1 minut, dok pumpa i vodovi ne budu prazni.

Napomena

Upotrebljavajte konvencionalno sredstvo za zaštitu od mraza za motorna vozila na bazi glikola. Obratite pažnju na propise za rukovanje proizvođača sredstva za zaštitu od mraza.

Nega i održavanje

⚠ OPASNOST

Nenamerno pokrenut uređaj

Opasnost od povrede, strujni udar

Pre svih radova isključite uređaj i izvucite strujni utikač.

Napomena

Staro ulje može se odlagati samo na mestima predviđenim za sakupljanje istog. Molimo da tamo predate staro ulje. Zagađivanje životne sredine starim uljem je kažnjivo.

Sigurnosna inspekcija / ugovor o održavanju

Sa svojim trgovcem možete da dogovorite redovnu sigurnosnu inspekciju ili da zaključite ugovor o održavanju. Molimo da se posavetujete.

Intervali održavanja

Pre svakog režima rada

- Proverite, da li je mrežni kabl oštećen. Oštećeni mrežni kabl zamenite bez odlaganja kod ovlašćene servisne službe za klijente ili kod električara.
- Proverite, da li ima oštećenja na visokopritisnom crevu. Oštećeno visokopritisno crevo zamenite bez odlaganja.
- Proverite zaptivenost uređaja. Dozvoljene su 3 kapi vode po minutu. U slučaju jače nezaptivenosti, kontaktirajte servisnu službu.

Nedeljno

- Proverite nivo ulja. Ako je ulje mlečno (voda u ulju), odmah kontaktirajte servisnu službu.
- Očistite fini filter.

Slika K

① Kucište za filter

② Fini filter

③ O-prsten

④ Drška, preklopiva

⑤ Priključni nastavak

⑥ Slepa navrtka

- Odvrnite slepu navrtku.
- Izvaditi priključni nastavak.
- Izvući fini filter na preklopivim drškama iz kućišta filtera.
- Isprati fini filter čistom vodom ili ispuvati komprimovanim vazduhom.
- Proveriti O-prsten na finom filteru i, po potrebi, zameniti.
- Umetnuti fini filter u kućište filtera.
- Proveriti O-prsten na priključnom nastavku i, po potrebi, zameniti.
- Postaviti priključni nastavak.
- Montirajte slepu navrtku i čvrsto je zategnite rukom.

Na svakih 500 radnih časova, najmanje jednom godišnje

- Neka održavanje uređaja izvrši servisna služba.
- Zameniti ulje u visokopritisnoj pumpi:
 - Nakriviti uređaj nazad i odložiti.
 - Postaviti prihvatnu posudu za staro ulje ispod ispusnog žleba.

Slika L

- Stega
- O-prsten
- Čep
- Žleb za isticanje

- Izvaditi stegu prema dole.
- Izvaditi čep.
- Ispustite ulje u prihvatnu posudu.
- Proveriti O-prsten na čepu, po potrebi zameniti.
- Umetnuti čep i osigurati ga pomoću stege.
- Obrisati preostalo ulje koje je eventualno zaostalo u žlebu za isticanje.
- Ispraviti uređaj.
- Odvrnite pričvršni zavrtanj poklopca uređaja.
- Skinite poklopac uređaja.
- Skinuti poklopac rezervoara za ulje.

Slika D

- Poklopac
- Rezervoar za ulje

- Polako napuniti novo ulje kako bi mehurići vazduha mogli da nestanu. Količinu i vrstu ulja videti pod „Tehnički podaci“.
- Ponovo postaviti poklopac rezervoara za ulje.
- Ponovo postaviti poklopac uređaja i pričvrstiti.
- Ostaviti uređaj da radi 5 minuta, a zatim još jednom proveriti nivo ulja.

Radovi na održavanju

Zamena visokopritisnog creva kod automatskog doboša za namotavanje creva

⚠ UPOZORENJE

Opasnost od povreda

Doboš za namotavanje creva može da se okreće neočekivano brzo ako dođe do otpuštanja uležištenja. Sledite sledeće korake savesno i obezbedite doboš za namotavanje creva kao što je opisano.

Napomena

Za ovaj uređaj su pogodna samo visokopritisna creva u veziji „Ultra Guard“.

- Poklopac na dobošu za namotavanje creva podići pomoću odvijača.

Slika M

- Poklopac
- Visokopritisno crevo sasvim odmotajte sa doboša za namotavanje creva.
- Imbus ključ SW 10 umetnuti kroz šestougaoni otvor u kućište. Umetnite ključ tako da doboš za namotavanje creva bude blokiran.

Slika N

- Otvor, šestougaoni

Slika O

- Imbus ključ SW 10

- Odvrnite 2 zavrtnja.

Slika P

- Element za zaustavljanje creva
- Visokopritisno crevo
- Zavrtanj

- Skinuti element za zaustavljanje creva sa visokopritisnog creva.

- Izvući sigurnosnu kuku.

Slika Q

- Priključak creva
- Podloške
- Visokopritisno crevo.
- Sigurnosna kuka

- Izvući visokopritisno crevo iz priključka creva.

- Novo visokopritisno crevo uvući kroz koturove za vođenje creva i umetnuti u priključak creva. Obratiti pažnju na smer obrtanja doboša za namotavanje creva.

Slika R

- Kotur za vođenje creva

- Utaknuti sigurnosnu kuku u priključak creva.

- Proveriti da li su sve podloške nalegle iza sigurnosne kuke.

- Postaviti element za zaustavljanje creva na drugom kraju visokopritisnog creva. Odstojanje u odnosu na kraj creva oko 1 m (u odnosu na visokopritisnu ručnu prskalicu).

- Priključiti uređaj na napajanje vodom i strujom, pustiti u pogon i proveriti hermetičnost priključka.

- Zategnuti crevo i držati zategnutim. Dok je crevo zategnuto, izvaditi imbus ključ.

- Deblokirati doboš za namotavanje creva povlačenjem visokopritisnog creva i pustiti visokopritisno crevo da se polako namotava. Čvrstim držanjem creva proveriti brzinu namotavanja.

- Ponovo postaviti poklopac.

Zamena visokopritisnog creva kod manualnog doboša za namotavanje creva

- Visokopritisno crevo sasvim odmotajte sa doboša za namotavanje creva.

Slika S

- Odvijte stezaljku za pričvršćivanje za visokopritisno crevo i izvucite crevo.

- Gurnite crevni priključak do kraja u dobož za namotavanje creva i osigurajte stezaljkom za pričvršćivanje.

Pomoć kod smetnji

⚠ OPASNOST

Nenamerno pokrenut uređaj, dodirivanje delova koji provode struju

Opasnost od povrede, strujni udar

Pre radova na uređaju, isključite uređaj.

Izvučite strujni utikač.

Sve provere i radove na električnim delovima prepustite stručnjacima.

U slučaju smetnji, koje nisu navedene u ovom poglavlju, potražite ovlašćenu servisnu službu.

Kontrolna lampica

Napomena

Ova funkcija je dostupna samo kod HD 10/25... i HD 13/18...

Kontrolna lampica prikazuje radna stanja (zeleno) i smetnje (crvena).

Resetovanje kontrolne lampice

- Prekidač uređaja postavite na „0“.
- Sačekajte nekoliko sekundi.
- Prekidač uređaja postavite na "I".

Prikaz radnog stanja

Stalno svetlo zeleno

Uređaj je spreman za rad.

1 put treperi zeleno

Spremnost za rad je istekla nakon 30 minuta trajnog rada i uređaj se isključuje (bezbednost u slučaju pucanja visokopritisnog creva).

Za ponovno pokretanje vremena spremnosti:

- Prekidač uređaja postavite na „0“.
- Sačekajte nekoliko sekundi.
- Prekidač uređaja postavite na "I".

Prikaz smetnje

1 put treperi crveno

Visokopritisna strana nije hermetična.

- Proverite hermetičnost visokopritisnog creva, crevnih spojeva i visokopritine ručne prskalice.

2 puta treperi crveno

Motor je suviše vruć.

- Prekidač uređaja postavite na „0“.
- Ostavite uređaj da se ohladi.
- Prekidač uređaja postavite na "I".

Napomena

Kod ponovne pojave ove smetnje, proveriti mlaznicu, temperature vode na dotoku, temperaturu okoline i napon električne mreže.

3 puta treperi crveno

Došlo je do greške u napajanju.

- Proverite priključak na električnu mrežu i strujne osigurače.

4 puta treperi crveno

Potrošnja struje je prevelika.

- Kontaktirajte servisnu službu.

Smetnje bez prikaza

Uređaj ne može da se pokrene.

- Ako kontrolna lampica treperi zeleno:
 - Prekidač uređaja postavite na „0“.
 - Prekidač uređaja postavite na "I".
- Ostavite motor da se ohladi:
 - Prekidač uređaja postavite na „0“.

- Ostavite uređaj da se ohladi.

- Prekidač uređaja postavite na "I".

- Proverite, da li je mrežni kabl oštećen.

- Proverite napon električne mreže.

- U slučaju električnog kvara kontaktirajte servisnu službu.

Pritisak u uređaju se ne podiže

- Proveriti da li visokopritisna mlaznica ima odgovarajuću veličinu (pogledajte poglavlje „Tehnički podaci“).
- Očistiti ili zameniti mlaznicu.
- Ispustiti vazduh iz uređaja (pogledajte poglavlje „Priključak za vodu/ispuštanje vazduha iz uređaja“).
- Očistiti fini filter, po potrebi zameniti (pogledajte poglavlje „Nega i održavanje/nedeljno“).
- Proveriti dovodnu količinu vode (za potrebnu količinu pogledajte poglavlje „Tehnički podaci“).
- Po potrebi potražite servisnu službu.

Pumpa je nezaptivena.

Dozvoljeno je da istekne do 3 kapi vode po minutu.

- U slučaju jače nezaptivosti neka uređaj proveriti servisna služba.

Pumpa lupka

- Proveriti dovodnu količinu vode (za potrebnu količinu pogledajte poglavlje „Tehnički podaci“).
- Ispustiti vazduh iz uređaja (pogledajte poglavlje „Priključak za vodu/ispuštanje vazduha iz uređaja“).
- Očistiti fini filter, po potrebi zameniti (pogledajte poglavlje „Nega i održavanje/nedeljno“).
- Po potrebi potražite servisnu službu.

Smeša sredstva za čišćenje je premla

- Proveriti da li primenjeno koplje mlaznice za penu odgovara protočnoj količini uređaja.
- Dopuniti šolju koplja mlaznice za penu.
- Na usisno crevo natakните veću blendu.
- Proveriti da na usisnom crevu i koplju mlaznice za penu postoje naslage sredstva za čišćenje. Naslage uklonite uz pomoć mlake vode.
- Po potrebi potražite servisnu službu.

Nedovoljno stvaranje pene

- Proveriti da li primenjeno koplje mlaznice za penu odgovara protočnoj količini uređaja.
- Proverite da na usisnom crevu i koplju mlaznice za penu postoje naslage sredstva za čišćenje. Naslage uklonite uz pomoć mlake vode.
- Po potrebi potražite servisnu službu.

Garancija

U svakoj zemlji važe uslovi garancije koje je izdala naša nadležna distributivna organizacija. Sve smetnje na vašem uređaju ćemo otkloniti besplatno u okviru garantnog roka, ukoliko je uzrok smetnje greška u materijalu ili greška u proizvodnji. U slučaju koji podleže garanciji obratite se sa dokazom o kupovini vašem prodavcu ili najbližjoj ovlašćenoj lokaciji servisne službe. (Adresu vidite na poledini)

Dodatne informacije o garanciji (ako postoje) možete pronaći u servisnom delu vaše lokalne Kärcher internet stranice pod opcijom „Preuzimanja“.

EU izjava o usklađenosti

Ovim putem izjavljujemo da mašina označena u nastavku, na osnovu svoje koncepcije i konstrukcije kao i u izvedbi koju smo pustili u promet, odgovara važećim osnovnim zahtevima za bezbednost i zdravlje iz EU direktiva. U slučaju izmena na mašini bez naše saglasnosti ova izjava prestaje da važi.

Proizvod: Visokopritisni čistač

Tip: 1.286-xxx.x

Važeće direktive EU

2000/14/EZ

2006/42/EZ (+2009/127/EZ)

2011/65/EU

2014/30/EU

2009/125/EZ

Primenjena(e) odredba(e)

(EU) 2019/1781

Primenjeni harmonizovani standardi

EN 60335-1

EN 60335-2-79

EN IEC 63000: 2018

EN 55014-1: 2017 + A11: 2020

EN 55014-2: 1997+A1: 2001+A2: 2008

EN 61000-3-2: 2014

EN 61000-3-3: 2013

HD 9/20-4 S

HD 10/21-4 S

EN 61000-3-11: 2020

HD 13/18-4 S

HD 10/25-4 S

EN 62233: 2008

Primenjene nacionalne norme

-

Nivo zvučne snage dB(A)

HD 9/20-4 S(XA)

Izmereno: 91

Garantovano: 93

HD 10/21-4 S(XA)

Izmereno: 91

Garantovano: 93

HD 13/18-4 S(XA)

Izmereno: 91

Garantovano: 93

HD 10/25-4 S(XA)

Izmereno: 91

Garantovano: 93

Potpisnici deluju po nalogu i uz punomoć upravnog odbora.

H. Jenner

Chairman of the Board of Management

S. Reiser

Manager Regulatory Affairs & Certification

Lice ovlašćeno za dokumentaciju:

S. Reiser

Alfred Kärcher SE & Co. KG

Alfred-Kärcher-Str. 28 - 40

71364 Winnenden (Germany)

Tel.: +49 7195 14-0

Faks: +49 7195 14-2212

Winnenden, 2023/08/01

Tehnički podaci

		HD 9/ 20-4 S	HD 9/ 20-4 SX Plus	HD 9/ 20-4 SXA	HD 10/ 21-4 S	HD 10/ 21-4 SX Plus	HD 10/ 21-4 SXA	HD 10/ 21-4 S
Izvedba za državu								
Zemlja		EU	EU	EU	EU	EU	EU	KAP
Električni priključak								
Napon	V	400	400	400	400	400	400	380
Faza	~	3	3	3	3	3	3	3
Frekvencija	Hz	50	50	50	50	50	50	50
Maksimalno dozvoljena mrežna impedanca	Ω	-	-	-	-	-	-	-
Priključna snaga	kW	7,0	7,0	7,0	8,0	8,0	8,0	8
Vrsta zaštite		IPX5	IPX5	IPX5	IPX5	IPX5	IPX5	IPX5
Strujni osigurač (tromi, kar. C)	A	16	16	16	16	16	16	16
Produžni kabl 10 m	mm ²	2,5	2,5	2,5	2,5	2,5	2,5	2,5
Produžni kabl 30 m	mm ²	4	4	4	4	4	4	4
Priključak za vodu								
Dovodni pritisak (maks.)	MPa	1	1	1	1	1	1	1
Dovodna temperatura (maks.)	°C	60	60	60	60	60	60	60
Dovodna količina (min.)	l/h	1100	1100	1100	1200	1200	1200	1200
Usisna visina (maks.)	m	0,5	0,5	0,5	0,5	0,5	0,5	0,5
Minimalna dužina creva za dovod vode	m	7,5	7,5	7,5	7,5	7,5	7,5	7,5
Minimalni prečnik creva za dovod vode	in	1	1	1	1	1	1	1

		HD 9/ 20-4 S	HD 9/ 20-4 SX Plus	HD 9/ 20-4 SXA	HD 10/ 21-4 S	HD 10/ 21-4 SX Plus	HD 10/ 21-4 SXA	HD 10/ 21-4 S
Kataloški broj za usisni filter		4.730- 012.0	4.730- 012.0	4.730- 012.0	4.730- 012.0	4.730- 012.0	4.730- 012.0	4.730- 012.0
Podaci o snazi uređaja								
Veličina mlaznice za standardnu mlaznicu		047	047	047	050	050	050	050
Radni pritisak vode sa standardnom mlaznicom	MPa	20	20	20	23	23	23	21
Radni natpritisak (maks.)	MPa	25	25	25	25	25	25	25
Protočna količina, voda	l/min	15	15	15	16,7	16,7	16,7	16,67
Povratna udarna sila visokopritisne ručne prskalice	N	48	49	49	56	56	56	56
Dimenzije i težine								
Tipična radna težina	kg	62,4	67,1	74	63,4	68,1	75	63,4
Dužina	mm	607	607	607	607	607	607	607
Širina	mm	518	518	518	518	518	518	518
Visina	mm	1063	1063	1063	1063	1063	1063	1063
Količina ulja	l	1,0	1,0	1,0	1,0	1,0	1,0	1
Vrsta ulja	Tip	SAE 90	SAE 90	SAE 90	SAE 90	SAE 90	SAE 90	SAE 90
Utvrđene vrednosti prema EN 60335-2-79								
Vrednost vibracije na šaci i ruci	m/s ²	3,6	3,7	3,7	4,6	4,4	4,4	4,6
Nepouzdanost K	m/s ²	0,9	0,9	0,9	1,0	0,9	0,9	1
Nivo zvučnog pritiska L _{pA}	dB(A)	72	72	72	72	75	75	70
Nepouzdanost K _{pA}	dB(A)	3	3	3	3	3	3	3
izmereni nivo zvučne snage L _{WA}	dB(A)	91	91	91	91	91	91	91
garantovani nivo zvučne buke L _{WA,d}	dB(A)	93	93	93	93	93	93	93
		HD 10/ 25-4 S	HD 10/ 25-4 SXA	HD 10/ 25-4 S	HD 10/ 25-4 S	HD 10/ 25-4 SXA	HD 13/ 18-4 S	HD 13/ 18-4 SXA
Izvedba za državu								
Zemlja		EU	EU	KAP	KAP	EU II	EU	EU
Električni priključak								
Napon	V	400	400	220	440-460	230	400	400
Faza	~	3	3	3	3	3	3	3
Frekvencija	Hz	50	50	60	60	50	50	50
Maksimalno dozvoljena mrežna impedanca	Ω	0.0452 +	0.0452+ j0.0283	0.0452 +	0.0452 +	0.0452 +	0.0452+ j0.0283	0.0452+ j0.0283
Priključna snaga	kW	8,8	8,8	7,5	8	8,5	8,8	8,8
Vrsta zaštite		IPX5	IPX5	IPX5	IPX5	IPX5	IPX5	IPX5
Strujni osigurač (tromi, kar. C)	A	16	16	25	16	25	16	16
Produžni kabl 10 m	mm ²	2,5	2,5	2,5	2,5	2,5	2,5	2,5
Produžni kabl 30 m	mm ²	4	4	4	4	4	4	4
Priključak za vodu								
Dovodni pritisak (maks.)	MPa	1	1	1	1	1	1	1
Dovodna temperatura (maks.)	°C	60	60	60	60	60	60	60
Dovodna količina (min.)	l/h	1200	1200	1200	1200	1200	1500	1500
Usisna visina (maks.)	m	0,5	0,5	0,5	0,5	0,5	0,5	0,5

		HD 10/ 25-4 S	HD 10/ 25-4 SXA	HD 10/ 25-4 S	HD 10/ 25-4 S	HD 10/ 25-4 SXA	HD 13/ 18-4 S	HD 13/ 18-4 SXA
Μinimalna dužina creva za dovod vode	m	7,5	7,5	7,5	7,5	7,5	7,5	7,5
Μinimalni prečnik creva za dovod vode	in	1	1	1	1	1	1	1
Καταλογοστικός αριθμός για usisni filter		4.730-012.0	4.730-012.0	4.730-012.0	4.730-012.0	4.730-012.0	4.730-012.0	4.730-012.0

Podaci o snazi uređaja

Veličina mlaznice za standardnu mlaznicu		047	047	055	050	050	075	075
Radni pritisak vode sa standardnom mlaznicom	MPa	25	25	19	22	23	18	18
Radni natpritisak (maks.)	MPa	28	28	22	25	26	25	25
Protočna količina, voda	l/min	16,67	16,67	16,67	16,67	16,67	21,67	21,67
Povratna udarna sila visokopritisne ručne prskalice	N	62	62	54	58	60	68	68

Dimenzije i težine

Τιπική ραδνα τηζίνα	kg	67	78,6	67,0	67	75	69,8	81,4
Δυζίνα	mm	607	607	607	607	607	607	607
Šίrina	mm	518	518	518	518	518	518	518
Visina	mm	1063	1063	1063	1063	1063	1063	1063
Κολίχίνα υλίνα	l	1,0	1,0	1	1	1	1,0	1,0
Vrsta υλίνα	Tip	SAE 90	SAE 90	SAE 90	SAE 90	SAE 90	SAE 90	SAE 90

Utvrđene vrednosti prema EN 60335-2-79

Vrednost vibracije na šaci i ruci	m/s ²	4,7	4,7	6,1	6,6	5,3	3,7	3,7
Nepouzdanost K	m/s ²	1	1	1,5	1,2	1,3	0,9	0,9
Nivo zvučnog pritiska L _{pA}	dB(A)	74	76	75	75	75	74	75
Nepouzdanost K _{pA}	dB(A)	3	3	3	3	3	3	3
izmereni nivo zvučne snage L _{WA}	dB(A)	91	91	91	91	91	91	91
garantovani nivo zvučne buke L _{WA,d}	dB(A)	93	93	93	93	93	93	93

Razlog izuzetka prema uredbi (EU) 2019/1781 prilog I odeljak 2 (12): j)

Zadržavamo pravo na tehničke izmene.

Εγγύηση	232
Δήλωση συμμόρφωσης ΕΕ	232
Τεχνικά χαρακτηριστικά	232

Περιεχόμενα

Γενικές υποδείξεις	224
Προβλεπόμενη χρήση	224
Προστασία του περιβάλλοντος	225
Παρελκόμενα και ανταλλακτικά	225
Παραδοτέος εξοπλισμός	225
Υποδείξεις ασφαλείας	225
Περιγραφή συσκευής	225
Συναρμολόγηση	226
Ηλεκτρική σύνδεση	226
Σύνδεση νερού	226
Χειρισμός	227
Χειροκίνητο καρούλι ελαστικού σωλήνα	227
Αυτόματο καρούλι ελαστικού σωλήνα	227
Λειτουργία	227
Μεταφορά	228
Αποθήκευση	229
Φροντίδα και συντήρηση	229
Αντιμετώπιση βλαβών	231

Γενικές υποδείξεις



Πριν από την πρώτη χρήση της συσκευής, διαβάστε αυτές τις γενικές οδηγίες χρήσης καθώς και τις συνοδευτικές υποδείξεις ασφαλείας. Εφαρμόζετε αυτές τις οδηγίες.
Φυλάξτε τα δύο βιβλιαράκια για μεταγενέστερη χρήση ή για τον επόμενο ιδιοκτήτη.

Προβλεπόμενη χρήση

Χρησιμοποιείτε αυτή τη συσκευή καθαρισμού υψηλής πίεσης αποκλειστικά για τις εξής εργασίες:

- Καθαρισμός με ριπή υψηλής πίεσης χωρίς απορρυπαντικό (π.χ. προσώπων, βεραντών, μηχανημάτων κήπου)
- Καθαρισμός με ριπή χαμηλής πίεσης και απορρυπαντικό με την κάνη αφρού που διατίθεται ως αξεσουάρ (π.χ. για μηχανήματα, οχήματα, κατασκευές, εργαλεία)

Για έντονα ακαθαρσίες συνιστούμε το περιστρεφόμενο ακροφύσιο ως ειδικό παρελκόμενο.

Στην παραλλαγή HD...Plus περιλαμβάνεται ένα περιστρεφόμενο ακροφύσιο.
Η συσκευή μπορεί να λειτουργήσει με αξεσουάρ Servo Control.

Οριακές τιμές για την τροφοδοσία νερού

ΠΡΟΣΟΧΗ

Ακάθαρτο νερό

Πρόωρη φθορά ή επικαθίσεις στη συσκευή
Τροφοδοτείτε τη συσκευή μόνο με καθαρό νερό ή νερό ανακυκλωμένο που δεν υπερβαίνει τις οριακές τιμές.

Για την τροφοδοσία νερού ισχύουν οι ακόλουθες οριακές τιμές:

- Τιμή pH: 6,5-9,5
- Ηλεκτρική αγωγιμότητα: Αγωγιμότητα καθαρού νερού + 1200 μS/cm, μέγιστη αγωγιμότητα 2000 μS/cm
- Ουσίες που δημιουργούν ιζήματα (όγκος δείγματος 1 l, χρόνος καθίζησης 30 λεπτά): < 0,5 mg/l
- Διηθησόμενες ουσίες: < 50 mg/l, όχι λειαντικές ουσίες
- Υδρογονάνθρακες: < 20 mg/l
- Χλωριούχες ενώσεις: < 300 mg/l
- Θειικές ενώσεις: < 240 mg/l
- Ασβέστιο: < 200 mg/l
- Συνολική σκληρότητα: < 28 °dH, < 50° TH, < 500 ppm (mg CaCO₃/l)
- Σίδηρος: < 0,5 mg/l
- Μαγγάνιο: < 0,05 mg/l
- Χαλκός: < 2 mg/l
- Ενεργό χλώριο: < 0,3 mg/l
- Χωρίς δυσάρεστες οσμές

Προστασία του περιβάλλοντος



Τα υλικά συσκευασίας είναι ανακυκλώσιμα.

Ανακυκλώνετε τις συσκευασίες με περιβαλλοντικά ορθό τρόπο.



Οι ηλεκτρικές και οι ηλεκτρονικές συσκευές περιέχουν πολύτιμα ανακυκλώσιμα υλικά και, συχνά, επίσης εξαρτήματα όπως απλές και επαναφορτιζόμενες μπαταρίες ή λάδια, που σε περίπτωση λανθασμένης χρήσης ή απόρριψης μπορούν να θέσουν σε κίνδυνο την ανθρώπινη υγεία και το περιβάλλον. Ωστόσο, αυτά τα συστατικά είναι απαραίτητα για τη σωστή λειτουργία της συσκευής. Οι συσκευές που φέρουν αυτό το σύμβολο δεν επιτρέπεται να απορρίπτονται μαζί με τα οικιακά απορρίμματα.

Υποδείξεις σχετικά με συστατικά (REACH)

Ενημερωμένες πληροφορίες σχετικά με τα συστατικά θα βρείτε στη διεύθυνση: www.kaercher.de/REACH

Παρελκόμενα και ανταλλακτικά

Χρησιμοποιείτε μόνο γνήσια παρελκόμενα και γνήσια ανταλλακτικά, καθώς αυτά εγγυώνται την ασφαλή και απρόσκοπτη λειτουργία της συσκευής.

Πληροφορίες σχετικά με τα παρελκόμενα και τα ανταλλακτικά θα βρείτε στη διεύθυνση www.kaercher.com.

Παραδοτέος εξοπλισμός

Κατά την αφαίρεση από τη συσκευασία ελέγξτε την πληρότητα των περιεχομένων. Σε περίπτωση που λείπουν παρελκόμενα ή έχουν προκληθεί ζημιές κατά τη μεταφορά, ενημερώστε τον προμηθευτή σας.

Υποδείξεις ασφαλείας

- Πριν από την πρώτη θέση της συσκευής σε λειτουργία, διαβάστε οπωσδήποτε τις υποδείξεις ασφαλείας 5.951-949.0.
- Λάβετε υπόψη τους εθνικούς κανονισμούς για συσκευές εκτόξευσης υγρών.
- Λάβετε υπόψη τους εθνικούς κανονισμούς πρόληψης ατυχημάτων. Οι συσκευές εκτόξευσης υγρών πρέπει να ελέγχονται τακτικά. Το αποτέλεσμα της δοκιμής πρέπει να τεκμηριώνεται γραπτώς.
- Μην πραγματοποιείτε μετατροπές στη συσκευή και στα παρελκόμενα.

Σύμβολα επάνω στη συσκευή



Η συσκευή δεν επιτρέπεται να συνδέεται άμεσα στο δημόσιο δίκτυο πόσιμου νερού.



Μη στρέψετε τη ριπή υψηλής πίεσης προς ανθρώπους, ζώα, ενεργοποιημένο ηλεκτρικό εξοπλισμό ή στην ίδια τη συσκευή. Προστατεύστε τη συσκευή από παγετό.

Διατάξεις ασφαλείας

⚠ ΠΡΟΣΟΧΗ

Κίνδυνος τραυματισμού από ελλειπή ή τροποποιημένα συστήματα ασφαλείας!

Τα συστήματα ασφαλείας χρησιμοποιούν για την προστασία σας.

Μην παρακάμπτετε, μην αφαιρείτε και μην νεκρώνετε τα συστήματα ασφαλείας.

Τα συστήματα ασφαλείας έχουν ρυθμιστεί και σφραγιστεί από το εργοστάσιο. Ρυθμίσεις πραγματοποιούνται μόνο από την εξουπηρέτηση πελατών.

Βαλβίδα υπερπλήρωσης με πρεσοστάτη

Μειώνοντας την ποσότητα νερού με τον ρυθμιστή πίεσης και ποσότητας ανοίγει η βαλβίδα υπερπλήρωσης και ένα μέρος του νερού επιστρέφει στην πλευρά αναρρόφησης της αντλίας. Αφήνοντας τη σκανδάλη στο πιστόλι υψηλής πίεσης ο πρεσοστάτης απενεργοποιεί την αντλία υψηλής πίεσης και η ριπή υψηλής πίεσης σταματά. Αν τραβηχτεί η σκανδάλη, η αντλία ενεργοποιείται ξανά.

Περιγραφή συσκευής

Επισκόπηση συσκευής

Βλ. σελίδα διαγραμμάτων

Εικόνα A

Εικόνα B

Εικόνα C

- ① Λεπτό φίλτρο
- ② Καπό μηχανήματος
- ③ Λυχνία ελέγχου κατάστασης λειτουργίας / βλάβης *
- ④ Στήριγμα καλωδίου
- ⑤ Πινακίδα τύπου
- ⑥ Θήκη ελαστικού σωλήνα **
- ⑦ Λαστιχένιος σφιγκτήρας **
- ⑧ Λαβή οδήγησης
- ⑨ Περιστρεφόμενο ακροφύσιο Vibrasoft ****

- ⑩ Παξιμάδι ρακόρ
- ⑪ Ακροφύσιο υψηλής πίεσης
- ⑫ Σωλήνας ψεκασμού EASY!Lock
- ⑬ Ρύθμιση πίεσης/ποσότητας
- ⑭ Πιστόλι υψηλής πίεσης EASY!Force
- ⑮ Μοχλός ασφάλισης
- ⑯ Σκανδάλη
- ⑰ Μοχλός ασφάλισης
- ⑱ Ελαστικός σωλήνας υψηλής πίεσης EASY!Lock
- ⑲ Καρούλι ελαστικού σωλήνα ****
- ⑳ Στήριγμα σωλήνα ψεκασμού
- ㉑ Κοχλίας στερέωσης καπό συσκευής
- ㉒ Θήκη αξεσουάρ
- ㉓ Διακόπτης λειτουργίας
- ㉔ Ένδειξη στάθμης λαδιού
- ㉕ Σύνδεση υψηλής πίεσης EASY!Lock **
- ㉖ Στήριγμα ακροφυσίου
- ㉗ Σύνδεση νερού
- ㉘ Μανιβέλα για χειροκίνητο καρούλι ελαστικού σωλήνα ***

* Μόνο για τα HD 10/25 και HD 13/18

** Μόνο για την έκδοση S

*** Μόνο για την έκδοση SX

**** Μόνο για την έκδοση SX/SXA

***** Μόνο για την έκδοση Plus

Συναρμολόγηση

Ενεργοποίηση εξαιρισμού δοχείου λαδιού

1. Ξεβιδώστε τη βίδα στερέωσης του καλύμματος συσκευής.
2. Αφαιρέστε το κάλυμμα συσκευής.
3. Κόψτε την άκρη του καπακιού του δοχείου λαδιού έτσι ώστε να δημιουργηθεί ένα μικρό άνοιγμα.
Εικόνα D

- ① Καπάκι
- ② Δοχείο λαδιού
4. Στερεώστε το κάλυμμα της συσκευής.

Έλεγχος στάθμης λαδιού

1. Τοποθετήστε τη συσκευή πάνω σε επίπεδη επιφάνεια.
2. Η στάθμη λαδιού πρέπει να είναι μεταξύ των σημαδιών "MIN" και "MAX" της ένδειξης στάθμης λαδιού.

Στρέψη στήριγματος καλωδίου

Εάν είναι απαραίτητο, τα στήριγματα καλωδίων μπορούν να περιστραφούν.

1. Ξεβιδώστε τη βίδα κατά περίπου 4 στροφές.
Εικόνα E
- ① Βίδα
- ② Στήριγμα καλωδίου

2. Τραβήξτε έξω το στήριγμα καλωδίου και στρέψτε το στην επιθυμητή θέση.
3. Πιέστε το στήριγμα καλωδίου στη συσκευή έτσι ώστε να πιάσει στο μάνδαλο.
4. Σφίξτε τη βίδα.

Τοποθέτηση πρόσθετων εξαρτημάτων

Υπόδειξη

Το σύστημα EASY!Lock συνδέει εξαρτήματα μέσω γρήγορου σπειρώματος μόνο με μια περιστροφή γρήγορα και σίγουρα.

1. Συνδέστε το ακροφύσιο υψηλής πίεσης στον σωλήνα ψεκασμού.
2. Συναρμολογήστε το παξιμάδι ρακόρ και σφίξτε με το χέρι (EASY!Lock).
3. Συνδέστε τον σωλήνα ψεκασμού με το πιστόλι υψηλής πίεσης και σφίξτε με το χέρι (EASY!Lock).

Εικόνα F

Σε συσκευές χωρίς καρούλι ελαστικού σωλήνα:

4. Συνδέστε τον ελαστικό σωλήνα υψηλής πίεσης με το πιστόλι υψηλής πίεσης και στην υποδοχή υψηλής πίεσης της συσκευής και σφίξτε με το χέρι (EASY!Lock).

Σε συσκευές με καρούλι ελαστικού σωλήνα:

5. Συνδέστε τον ελαστικό σωλήνα υψηλής πίεσης με το πιστόλι υψηλής πίεσης και σφίξτε με το χέρι (EASY!Lock).

Ηλεκτρική σύνδεση

⚠ ΚΙΝΔΥΝΟΣ

Κίνδυνος τραυματισμού από ηλεκτροπληξία

Συνδέστε τη συσκευή με ένα φως στο ηλεκτρικό δίκτυο. Απαγορεύεται η σύνδεση στο ηλεκτρικό δίκτυο χωρίς δυνατότητα αποσύνδεσης. Το φως χρησιμοποιεί για την αποσύνδεση από το ηλεκτρικό δίκτυο.

Συνδέετε τη συσκευή μόνο σε εναλλασσόμενο ρεύμα. Χρησιμοποιήστε καλώδιο προέκτασης με επαρκή διατομή (βλέπε "Τεχνικά στοιχεία").

Ξετυλίξτε τελείως το καλώδιο προέκτασης από το καρούλι καλωδίου.

1. Ξετυλίξτε το καλώδιο τροφοδοσίας και τοποθετήστε το στο δάπεδο.
2. Συνδέστε το φως ρεύματος στην πρίζα.

Σύνδεση νερού

Σύνδεση σε αγωγό ύδρευσης

⚠ ΠΡΟΕΙΔΟΠΟΙΗΣΗ

Επιστροφή ακάθαρτου νερού στο δίκτυο πόσιμου νερού

Κίνδυνος για την υγεία

Λάβετε υπόψη τους κανονισμούς της εταιρείας ύδρευσης.

Σύμφωνα με τους ισχύοντες κανονισμούς η συσκευή δεν επιτρέπεται να λειτουργεί χωρίς απομονωτή συστήματος στο δίκτυο πόσιμου νερού. Χρησιμοποιήστε έναν απομονωτή συστήματος της KÄRCHER ή εναλλακτικά έναν απομονωτή συστήματος σύμφωνα με το EN 12729 Τύπος ΒΑ. Το νερό που ρέει μέσα από έναν απομονωτή συστήματος θεωρείται μη πόσιμο. Συνδέετε τον απομονωτή συστήματος πάντα στην τροφοδοσία νερού, ποτέ άμεσα στη σύνδεση νερού της συσκευής.

1. Ελέγξτε την τροφοδοσία νερού ως προς την πίεση παροχής, τη θερμοκρασία παροχής και την ποσότητα παροχής (βλέπε κεφάλαιο Τεχνικά χαρακτηριστικά).
2. Συνδέστε τον απομονωτή συστήματος και τη σύνδεση νερού της συσκευής με έναν εύκαμπτο

σωλήνα προσαγωγής νερού (για τις απαιτήσεις σχετικά με τον εύκαμπτο σωλήνα προσαγωγής νερού βλέπε κεφάλαιο *Τεχνικά χαρακτηριστικά*).

3. Ανοίξτε την παροχή νερού.

Αναρρόφηση νερού από δοχείο

1. Βιδώστε τον ελαστικό σωλήνα αναρρόφησης με το φίλτρο στην υποδοχή νερού (για τον αριθμό παραγωγής φίλτρου βλ. κεφάλαιο *Τεχνικά χαρακτηριστικά*).
2. Εξαερώστε τη συσκευή (βλ. κεφάλαιο *Εξαέρωση συσκευής*).

Εξαέρωση συσκευής

1. Ξεβιδώστε το ακροφύσιο υψηλής πίεσης από τον σωλήνα ψεκασμού.
2. Αφήστε τη συσκευή να λειτουργήσει μέχρι το νερό να εξέλθει χωρίς φυσαλίδες.
3. Σε περίπτωση προβλημάτων εξαέρωσης αφήστε τη συσκευή να λειτουργήσει για 10 δευτερόλεπτα και μετά απενεργοποιήστε τη. Επαναλάβετε τη διαδικασία αρκετές φορές.
4. Απενεργοποιήστε τη συσκευή.
5. Βιδώστε το ακροφύσιο υψηλής πίεσης επάνω στον σωλήνα ψεκασμού.

Χειρισμός

⚠ ΚΙΝΔΥΝΟΣ

Κίνδυνος τραυματισμού

Η ριπή υψηλής πίεσης μπορεί να προκαλέσει τραυματισμούς.

Μην στερεώνετε ποτέ τη σκανδάλη και τον μοχλό ασφάλισης σε ενεργοποιημένη θέση.

Μην χρησιμοποιείτε το πιστόλι υψηλής πίεσης, αν έχει ζημιές ο μοχλός ασφάλισης.

Εάν ο μοχλός ασφάλισης είναι ελαττωματικός, επικοινωνήστε με το τμήμα εξυπηρέτησης πελατών.

Πριν από κάθε εργασία στη συσκευή σπρώξτε την ασφάλεια του πιστολιού υψηλής πίεσης προς τα εμπρός.

Μην χρησιμοποιήσετε ποτέ τη συσκευή χωρίς τοποθετημένο τον σωλήνα ψεκασμού. Ελέγξτε τον σωλήνα ψεκασμού για σταθερή εφαρμογή. Ο σωλήνας ψεκασμού πρέπει να είναι σφιγμένος με το χέρι. Κρατάτε πάντα το πιστόλι υψηλής πίεσης και τον σωλήνα ψεκασμού με τα δύο χέρια.

Ελέγξτε ότι η συσκευή, τα παρελκόμενα, τους αγωγούς τροφοδοσίας και τις συνδέσεις για ζημιές.

Χρησιμοποιείτε τη συσκευή μόνο σε άμογη κατάσταση.

Χειροκίνητο καρούλι ελαστικού σωλήνα

Η συσκευή είναι εξοπλισμένη με χειροκίνητο καρούλι λάστιχου (HD 9/20-4 SX Plus και HD10/21-4 SX Plus).

Ξετύλιγμα ελαστικού σωλήνα

1. Γυρίστε τημανιβέλα στο καρούλι αριστερόστροφα.
2. Ξετυλίξτε εντελώς τον ελαστικό σωλήνα.

Τύλιγμα ελαστικού σωλήνα

1. Αδειάστε εντελώς τον ελαστικό σωλήνα.
2. Γυρίστε τημανιβέλα στο καρούλι δεξιόστροφα.
3. Τυλίξτε εντελώς τον ελαστικό σωλήνα.

Αυτόματο καρούλι ελαστικού σωλήνα

Η συσκευή είναι εξοπλισμένη με αυτόματο καρούλι ελαστικού σωλήνα (στις παραλλαγές HD...SXA).

Ξετύλιγμα ελαστικού σωλήνα

1. Τραβήξτε έξω τον ελαστικό σωλήνα.
2. Κατά την εκτόνωση το καρούλι ελαστικού σωλήνα ασφαλίξει.

Τύλιγμα ελαστικού σωλήνα

⚠ ΚΙΝΔΥΝΟΣ

Κίνδυνος τραυματισμού

Εάν κατά τη διάρκεια της περιτύλιξης ο ελαστικός σωλήνας υψηλής πίεσης απελευθερωθεί, μπορεί να εκτελέσει ανεξέλεγκτες κινήσεις και να χτυπήσει και να εκσφενδονίσει αντικείμενα γύρω.

Κατά τη διάρκεια της περιτύλιξης κρατήστε τον ελαστικό σωλήνα υψηλής πίεσης γρά και καθοδηγήστε τον. Μην απλώνετε τα χέρια σας στο καρούλι του ελαστικού σωλήνα.

1. Τραβήξτε λίγο προς τα έξω τον ελαστικό σωλήνα και στη συνέχεια αφήστε τον. Το καρούλι τυλίγει τον ελαστικό σωλήνα αυτόματα.
2. Κατά τη διάρκεια του τυλίγματος ρυθμίζετε την ταχύτητα τυλίγματος κρατώντας τον ελαστικό σωλήνα.

Λειτουργία

Ανοιγμα / κλείσιμο πιστολιού υψηλής πίεσης

1. Πατήστε τον μοχλό ασφάλισης και τη σκανδάλη. Το πιστόλι υψηλής πίεσης ανοίγει.
2. Αφήστε τον μοχλό ασφάλισης και τη σκανδάλη. Το πιστόλι υψηλής πίεσης κλείνει.

Λειτουργία με υψηλή πίεση

Υπόδειξη

Η συσκευή διαθέτει προεσοστάτη. Ο κινητήρας τίθεται σε λειτουργία μόνο όταν είναι ανοιχτό το πιστόλι υψηλής πίεσης.

1. Σε συσκευές με καρούλι ελαστικού σωλήνα: Ξετυλίξτε εντελώς τον ελαστικό σωλήνα υψηλής πίεσης από το καρούλι.
2. Ρυθμίστε τον διακόπτη συσκευής στη θέση "I". Για HD 10/25... και 13/18...: Η λυχνία ελέγχου ανάβει πράσινη.
3. Απασφαλίστε το πιστόλι υψηλής πίεσης, σπρώχνοντας την ασφάλεια στο πιστόλι προς τα πίσω.
4. Ανοίξτε το πιστόλι υψηλής πίεσης.

⚠ ΚΙΝΔΥΝΟΣ

Κίνδυνος τραυματισμού

Η ριπή νερού που εξέρχεται από τον ρυθμιστή πίεσης / ποσότητας μπορεί να προκαλέσει τραυματισμούς.

Προσέξτε ώστε να μη λυθεί η σύνδεση μεταξύ του ρυθμιστή πίεσης / ποσότητας και του σωλήνα ψεκασμού.

5. Ρυθμίστε την πίεση εργασίας και την ποσότητα νερού περιστρέφοντας τον ρυθμιστή πίεσης και ποσότητας.

Υπόδειξη

Με τον μικρότερο ρυθμό ροής, η θερμότητα από τον κινητήρα θερμαίνει το νερό στους 15 °C περίπου.

Λειτουργία με απορρυπαντικό

⚠ ΠΡΟΕΙΔΟΠΟΙΗΣΗ

Λανθασμένη χρήση του απορρυπαντικού

Κίνδυνος για την υγεία

Λάβετε υπόψη τις υποδείξεις ασφαλείας επάνω στο απορρυπαντικό.

ΠΡΟΣΟΧΗ

Ακατάλληλο απορρυπαντικό

Πρόκληση ζημιών στη συσκευή και στα υπό καθαρισμό αντικείμενα

Χρησιμοποιείτε μόνο εγκεκριμένα απορρυπαντικά από την KÄRCHER.

Λάβετε υπόψη τις παρεχόμενες συστάσεις δοσολογίας και τις υποδείξεις του απορρυπαντικού.

Χρησιμοποιείτε μικρές ποσότητες απορρυπαντικών για την προστασία του περιβάλλοντος.

Υπόδειξη

Τα απορρυπαντικά KÄRCHER εγγυώνται εργασία χωρίς βλάβες. Ζητήστε συμβουλές ή προμηθευτείτε τον κατάλογο μας ή τα ενημερωτικά μας φυλλάδια για απορρυπαντικά.

Υπόδειξη

Για τη λειτουργία με απορρυπαντικό απαιτείται κάνη αφρού (προαιρετικός εξοπλισμός).

1. Ξεβιδώστε το δοχείο.

Εικόνα G

- ① Δοχείο
 - ② Ακροφύσιο αφρού
 - ③ Πιστόλι υψηλής πίεσης
 - ④ Ελαστικός σωλήνας αναρρόφησης
 - ⑤ Σετ διαφραγμάτων
Ανάμειξη απορρυπαντικού: 3=υψηλή, 2=μέτρια, 1=χαμηλή
2. Εισαγάγετε το επιθυμητό διάφραγμα μέσα στον ελαστικό σωλήνα αναρρόφησης.
 3. Γεμίστε το δοχείο με απορρυπαντικό.
 4. Βιδώστε το δοχείο στο ακροφύσιο αφρού.
 5. Αποσυνδέστε τον σωλήνα ψεκασμού από το πιστόλι υψηλής πίεσης.
 6. Τοποθετήστε την κάνη αφρού στο πιστόλι υψηλής πίεσης και σφίξτε με το χέρι.
 7. Θέστε τη συσκευή καθαρισμού υψηλής πίεσης σε λειτουργία.

Συνιστώμενη μέθοδος καθαρισμού

1. Ψεκάστε λίγο απορρυπαντικό στη στεγνή επιφάνεια και αφήστε να δράσει (να μη στεγνώσει).
2. Ξεπλύνετε τη διαλυμένη βρωμιά με το πιστόλι υψηλής πίεσης.

Μετά τη λειτουργία με απορρυπαντικό

Η κάνη αφρού πρέπει να πλυθεί μετά τη χρήση ώστε να αποφευχθούν οι επικαθίσεις απορρυπαντικού.

1. Ξεβιδώστε το δοχείο.
2. Χύστε το υπόλειμμα απορρυπαντικού πίσω στη συσκευασία παράδοσης.
3. Γεμίστε το δοχείο με καθαρό νερό.
4. Βιδώστε το δοχείο στην κάνη αφρού.
5. Λειτουργήστε την κάνη αφρού για 1 λεπτό ώστε να ξεπλυθούν τα υπολείμματα απορρυπαντικού.
6. Αδειάστε το δοχείο.

Διακοπή λειτουργίας

1. Κλείστε το πιστόλι υψηλής πίεσης. Η συσκευή απενεργοποιείται.
2. Ωθήστε το εξάρτημα ασφάλισης προς τα εμπρός. Το πιστόλι υψηλής πίεσης είναι ασφαλισμένο.

Συνέχιση λειτουργίας

1. Ωθήστε το εξάρτημα ασφάλισης προς τα πίσω. Το πιστόλι υψηλής πίεσης είναι απασφαλισμένο.
2. Ανοίξτε το πιστόλι υψηλής πίεσης. Η συσκευή ενεργοποιείται.

Χρόνος ετοιμότητας

Μόνο οι εκδόσεις HD 10/25... και HD 13/18... είναι εξοπλισμένες με αυτήν τη λειτουργία. Εντός του χρόνου ετοιμότητας, η συσκευή ξεκινά όταν ανοίγει το πιστόλι υψηλής πίεσης. Η λυχνία ελέγχου ανάβει πράσινη. Εάν το πιστόλι υψηλής πίεσης παραμείνει κλειστό για 30 λεπτά, ο χρόνος ετοιμότητας λήγει. Η λυχνία ελέγχου αναβοσβήνει πράσινη.

Επαναφορά χρόνου ετοιμότητας

1. Ρυθμίστε τον διακόπτη της συσκευής στο "0".
2. Περιμένετε μερικά δευτερόλεπτα.
3. Ρυθμίστε τον διακόπτη συσκευής στη θέση "I". Η συσκευή μπορεί να ρυθμιστεί στη διαρκή λειτουργία από το τμήμα εξυπηρέτησης πελατών.

Τερματισμός λειτουργίας

⚠ ΠΡΟΕΙΔΟΠΟΙΗΣΗ

Κίνδυνος εγκαυμάτων

Το υπόλοιπο νερό που απομένει στην απενεργοποιημένη συσκευή μπορεί να θερμανθεί. Κατά την αφαίρεση του ελαστικού σωλήνα από την προσαγωγή νερού, το καυτό νερό μπορεί να εκτοξευθεί και να προκαλέσει εγκαυματα.

Μην αφαιρείτε τον ελαστικό σωλήνα παροχής νερού μέχρι να κρυώσει η συσκευή.

1. Κλείστε την παροχή νερού.
2. Ανοίξτε το πιστόλι υψηλής πίεσης.
3. Ρυθμίστε τον διακόπτη στο "I" και αφήστε τη συσκευή να λειτουργήσει για 5 έως 10 δευτερόλεπτα.
4. Κλείστε το πιστόλι υψηλής πίεσης.
5. Ρυθμίστε τον διακόπτη της συσκευής στο "0".
6. Αποσυνδέστε το φινι ρεύματος μόνο με στεγνά χέρια από την πρίζα.
7. Αφαιρέστε την παροχή νερού.
8. Ανοίξτε το πιστόλι υψηλής πίεσης μέχρι να εκτονωθεί εντελώς η πίεση στη συσκευή.
9. Σπρώξτε την ασφάλεια προς τα εμπρός. Το πιστόλι υψηλής πίεσης είναι ασφαλισμένο.

Μεταφορά

⚠ ΠΡΟΣΟΧΗ

Μη τήρηση των οδηγιών σχετικά με το βάρος

Κίνδυνος τραυματισμού και πρόκλησης ζημιών
Κατά τη μεταφορά και αποθήκευση λάβετε υπόψη το βάρος της συσκευής.

ΠΡΟΣΟΧΗ

Λανθασμένη μεταφορά

Κίνδυνος πρόκλησης ζημιών
Προστατέψτε τη σκανδάλη του πιστολιού υψηλής πίεσης από ζημιές.

- Μεταφορά της συσκευής σε όχημα: Στερεώστε τη συσκευή σύμφωνα με τις ισχύουσες οδηγίες έναντι ολισθησης και ανατροπής.

- Μεταφορά της συσκευής σε μεγάλες αποστάσεις: Τραβήξτε ή στρώξτε τη συσκευή κρατώντας από τη λαβή οδήγησης.

Μεταφορά με γερανό

⚠ ΚΙΝΔΥΝΟΣ

Κίνδυνος τραυματισμού

Μια συσκευή που μεταφέρεται ακατάλληλα με γερανό μπορεί να πέσει και να προκαλέσει τραυματισμούς. Τηρείτε τους τοπικούς κανονισμούς πρόληψης ατυχημάτων και τις υποδείξεις ασφαλείας. Η συσκευή επιτρέπεται να μεταφέρεται με το γερανό μόνο από άτομα, τα οποία έχουν γνώση του χειρισμού του γερανού.

Ελέγχετε πριν από κάθε μεταφορά με γερανό το μηχανισμό ανύψωσης για ζημιές.

Πριν από κάθε μεταφορά με γερανό ελέγχετε τη συσκευή για ζημιές.

Ανασηκώστε τη συσκευή μόνο όπως περιγράφεται στο τέλος του κεφαλαίου.

Μην στερεώνετε τον εξοπλισμό ανύψωσης στη λαβή οδήγησης της συσκευής.

Μην χρησιμοποιείτε αλυσίδες.

Ασφαλίστε τη διάταξη ανύψωσης έναντι ακούσιας απαγκίστρωσης του φορτίου.

Πριν από τη μεταφορά με γερανό αφαιρέστε τον σωλήνα ψεκασμού μαζί με το πιστόλι υψηλής πίεσης, τα ακροφύσια και άλλα ελεύθερα αντικείμενα.

Κατά τη διάρκεια της ανύψωσης μην μεταφέρετε άλλα αντικείμενα πάνω στη συσκευή.

Μην στέκεστε κάτω από το φορτίο.

Προσέχετε ώστε να μην βρίσκονται άτομα εντός της επικίνδυνης περιοχής του γερανού.

Μην αφήνετε ανεπίβλεπτη τη συσκευή να κρέμεται στον γερανό.

1. Στερεώστε τη διάταξη ανύψωσης στη συσκευή.

Εικόνα H

Εικόνα I

Εικόνα J

Αποθήκευση

⚠ ΠΡΟΣΟΧΗ

Μη τήρηση των οδηγιών σχετικά με το βάρος

Κίνδυνος τραυματισμού και πρόκλησης ζημιών

Κατά τη μεταφορά και αποθήκευση λάβετε υπόψη το βάρος της συσκευής.

Αποθηκεύετε τη συσκευή μόνο σε εσωτερικούς χώρους.

Αποθήκευση συσκευής

1. Τοποθετήστε τον σωλήνα ψεκασμού μαζί με το πιστόλι υψηλής πίεσης μέσα στο στήριγμα ακροφυσίου και ασφαλίστε τον στο ειδικό στήριγμα.
2. Τυλίξτε το ηλεκτρικό καλώδιο γύρω από το ειδικό στήριγμα και ασφαλίστε το με το κλιπ καλωδίου.
3. Τυλίξτε τον ελαστικό σωλήνα υψηλής πίεσης:
 - a Έκδοση S: Τυλίξτε τον ελαστικό σωλήνα υψηλής πίεσης, τοποθετήστε τον στην ειδική θήκη και στερεώστε τον με τον ελαστικό σφιγκτήρα.
 - b Έκδοση SX/SXA: Τυλίξτε τον ελαστικό σωλήνα υψηλής πίεσης στο καρούλι.

Αντιπαγετική προστασία

ΠΡΟΣΟΧΗ

Ο παγετός καταστρέφει τη συσκευή που δεν έχει αδειάσει εντελώς από νερό.

Φυλάξτε τη συσκευή σε έναν χώρο χωρίς παγετό.

Εάν δεν είναι εφικτό να γίνει αποθήκευση με

προστασία από παγετό:

1. Αδειάστε το νερό.
2. Αντλήστε αντιψυκτικό μέσο του εμπορίου μέσω της συσκευής.
3. Αφήστε τη συσκευή να λειτουργήσει έως 1 λεπτό μέχρι η αντλία και οι σωλήνες να αδειάσουν.

Υπόδειξη

Χρησιμοποιήστε αντιψυκτικό μέσο του εμπορίου για αυτοκίνητα με βάση τη γλυκόλη. Προσέξτε τις οδηγίες χειρισμού του κατασκευαστή του αντιψυκτικού μέσου.

Φροντίδα και συντήρηση

⚠ ΚΙΝΔΥΝΟΣ

Ακούσια ενεργοποίηση της συσκευής

Κίνδυνος τραυματισμού, κίνδυνος ηλεκτροπληξίας

Πριν από κάθε εργασία απενεργοποιείτε τη συσκευή και βγάζετε το βύσμα δικτύου.

Υπόδειξη

Το χρησιμοποιημένο λάδι πρέπει να διατίθεται σε ειδικά προβλεπόμενες εγκαταστάσεις συλλογής. Παραδώστε το χρησιμοποιημένο λάδι εκεί. Η ρύπανση του περιβάλλοντος από χρησιμοποιημένα λάδια επιφέρει περιβλαπτικές.

Έλεγχος ασφαλείας / συμβόλαιο συντήρησης

Μπορείτε να συμφωνήσετε με τον έμπορό σας έναν τακτικό έλεγχο ασφαλείας ή να συνάψετε ένα συμβόλαιο συντήρησης. Ζητήστε σχετική ενημέρωση.

Προθεσμίες συντήρησης

Πριν από κάθε λειτουργία

- Ελέγξτε το καλώδιο τροφοδοσίας για ζημιές. Αναθέστε αμέσως την αντικατάσταση ενός καλωδίου που παρουσιάζει ζημιές στην εξουσιοδοτημένη εξυπηρέτηση πελατών ή σε έναν ηλεκτρολόγο.
- Ελέγξτε τον εύκαμπο σωλήνα υψηλής πίεσης για ζημιές. Αντικαταστήστε αμέσως έναν εύκαμπο σωλήνα υψηλής πίεσης που παρουσιάζει ζημιές.
- Ελέγξτε τη στεγανότητα της συσκευής. 3 σταγόνες ανά λεπτό επιτρέπονται. Σε περίπτωση πιο έντονης διαρροής απευθυνθείτε στην εξυπηρέτηση πελατών.

Κάθε εβδομάδα

- Ελέγξτε τη στάθμη του λαδιού. Σε περίπτωση γαλακτώδους λαδιού (νερό στο λάδι), απευθυνθείτε αμέσως στο τμήμα εξυπηρέτησης πελατών.
- Καθαρίστε το λεπτό φίλτρο.

Εικόνα K

- ① Περιβλήμα φίλτρου
- ② Λεπτό φίλτρο
- ③ Ο-ρινγκ
- ④ Λαβή, πτυσσόμενη
- ⑤ Στόμιο σύνδεσης
- ⑥ Παξιμάδι ρακόρ

- a Ξεβιδώστε το παξιμάδι ρακόρ.
- b Τραβήξτε έξω το στόμιο σύνδεσης.
- c Βγάλετε το λεπτό φίλτρο έξω από το περιβλήμα κρατώντας από την πτυσσόμενη λαβή.

- d Ξεπλύνετε το λεπτό φίλτρο με καθαρό νερό ή φυσήξτε το με πεπιεσμένο αέρα.
- e Ελέγξτε τον δακτύλιο O στο λεπτό φίλτρο και αντικαταστήστε τον, εάν πρέπει.
- f Τοποθετήστε το λεπτό φίλτρο στο περιβλημά του.
- g Ελέγξτε τον δακτύλιο O στο στόμιο σύνδεσης και αντικαταστήστε τον, εάν πρέπει.
- h Τοποθετήστε το στόμιο σύνδεσης.
- i Βιδώστε το παξιμάδι ρακόρ και σφίξτε με το χέρι.

Κάθε 500 ώρες λειτουργίας, τουλάχιστον κάθε χρόνο

- Αναθέστε τη συντήρηση της συσκευής στο τμήμα εξυπηρέτησης πελατών.
- Αλλάξτε το λάδι της αντλίας υψηλής πίεσης:
 - a Γείρετε τη συσκευή προς τα πίσω και ακουμπήστε την.
 - b Τοποθετήστε ένα δοχείο συλλογής για το παλιό λάδι κάτω από το αυλάκι εκροής.

Εικόνα L

- ① Σφιγκτήρας
- ② Ο-ριγκ
- ③ Πώμα
- ④ Αυλάκι εκροής
 - c Αφαιρέστε τον σφιγκτήρα προς τα κάτω.
 - d Βγάλτε έξω το πώμα.
 - e Αδειάστε το λάδι στο δοχείο συλλογής.
 - f Ελέγξτε τον δακτύλιο O στο πώμα, αντικαταστήστε τον, εάν πρέπει.
 - g Συνδέστε το πώμα και ασφαλίστε το με τον σφιγκτήρα.
 - h Σκουπίστε τυχόν λάδι που έχει απομείνει στο ρυάκι εκροής.
 - i Σηκώστε όρθια τη συσκευή.
 - j Ξεβιδώστε τη βίδα στερέωσης του καλύμματος συσκευής.
 - k Αφαιρέστε το κάλυμμα συσκευής.
 - l Αφαιρέστε τα καπάκια του δοχείου λαδιού.

Εικόνα D

- ① Καπάκι
- ② Δοχείο λαδιού
 - m Προσθέστε αργά νέο λάδι, ώστε να μπορούν να διαφύγουν οι φυσαλίδες αέρα. Για την ποσότητα και το είδος λαδιού βλ. "Τεχνικά στοιχεία".
 - n Τοποθετήστε πάλι τα καπάκια του δοχείου λαδιού.
 - o Τοποθετήστε πάλι και στερεώστε το κάλυμμα της συσκευής.
 - p Λειτουργήστε τη συσκευή για 5 λεπτά και, στη συνέχεια, ελέγξτε ξανά τη στάθμη λαδιού.

Εργασίες συντήρησης

Αντικατάσταση ελαστικού σωλήνα υψηλής πίεσης με ένα αυτόματο καρούλι

⚠ ΠΡΟΕΙΔΟΠΟΙΗΣΗ

Κίνδυνος τραυματισμού

Το καρούλι μπορεί απροσδόκητα να στρέφεται πολύ γρήγορα, όταν ληθεί η ασφάλεια.

Ακολουθήστε προσεκτικά τα παρακάτω βήματα και στερεώστε το καρούλι, όπως περιγράφεται.

Υπόδειξη

Για αυτήν τη συσκευή κατάλληλοι είναι μόνο ελαστικοί σωλήνες υψηλής πίεσης στην έκδοση "Ultra Guard".

1. Με ένα κατσαβίδι αναστήξτε το καπάκι στο καρούλι του ελαστικού σωλήνα.

Εικόνα M

- ① Καπάκι
2. Ξετυλίξτε εντελώς τον ελαστικό σωλήνα υψηλής πίεσης από το καρούλι.
3. Τοποθετήστε ένα κλειδί Allen 10 mm μέσω του εξαγωνικού ανοίγματος στο περιβλήμα. Εισάγετε το κλειδί μέχρι να μπλοκάρει το καρούλι.

Εικόνα N

- ① Άνοιγμα, εξαγωνικό

Εικόνα O

- ① Εξάγωνο κλειδί Άλλεν Νο 10

4. Ξεβιδώστε 2 βίδες.

Εικόνα P

- ① Στοπ λάστιχου
- ② Ελαστικός σωλήνας υψηλής πίεσης
- ③ Βίδα
5. Αφαιρέστε το πώμα από τον ελαστικό σωλήνα υψηλής πίεσης.
6. Τραβήξτε προς τα έξω το άγκιστρο ασφαλείας.

Εικόνα Q

- ① Υποδοχή ελαστικού σωλήνα
- ② Ροδέλες
- ③ Ελαστικός σωλήνας υψηλής πίεσης.
- ④ Άγκιστρο ασφαλείας
7. Αποσυνδέστε τον ελαστικό σωλήνα υψηλής πίεσης από την υποδοχή.
8. Περάστε τον νέο ελαστικό σωλήνα υψηλής πίεσης μέσα από τα ράουλα οδήγησης και συνδέστε τον στην αντίστοιχη υποδοχή. Τηρήστε την κατεύθυνση περιστροφής του καρουλιού.

Εικόνα R

- ① Ράουλο οδήγησης σωλήνα
9. Συνδέστε τα άγκιστρα ασφαλείας στην υποδοχή ελαστικού σωλήνα.
10. Ελέγξτε αν όλες οι ροδέλες εφαρμόζουν πίσω από τα άγκιστρα ασφαλείας.
11. Τοποθετήστε το πώμα στο άλλο άκρο του ελαστικού σωλήνα υψηλής πίεσης. Απόσταση από το άκρο του σωλήνα περίπου 1 m (στο πιστόλι υψηλής πίεσης).
12. Συνδέστε τη συσκευή στις παροχές νερού και ρεύματος, θέστε την σε λειτουργία και ελέγξτε τη σύνδεση ως προς τη στεγανότητα.
13. Τεντώστε τον ελαστικό σωλήνα και κρατήστε τον τεντωμένο. Ενόσω ο ελαστικός σωλήνας είναι τεντωμένος, βγάλτε έξω το εξαγωνικό κλειδί Άλλεν.
14. Απασφαλίστε το καρούλι τραβώντας από τον ελαστικό σωλήνα υψηλής πίεσης και αφήστε τον ελαστικό σωλήνα σιγά σιγά να τυλιχτεί. Ελέγχετε τη ταχύτητα τυλίγματος, κρατώντας τον ελαστικό σωλήνα.
15. Τοποθετήστε ξανά το καπάκι.

Αντικατάσταση ελαστικού σωλήνα υψηλής πίεσης με χειροκίνητο καρούλι

- Ξετυλίξετε εντελώς τον ελαστικό σωλήνα υψηλής πίεσης από το τύμπανο.
Εικόνα S
- Ανασηκώστε προς τα έξω τον σφιγκτήρα συγκράτησης για τον ελαστικό σωλήνα υψηλής πίεσης και αφαιρέστε τον ελαστικό σωλήνα.
- Εισάγετε εντελώς τον μαστό του ελαστικού σωλήνα στο τεμάχιο σύνδεσης του τυμπάνου και ασφαλίστε τον με τον σφιγκτήρα.

Αντιμετώπιση βλαβών

⚠ ΚΙΝΔΥΝΟΣ

Ακούσια ενεργοποίηση της συσκευής, επαφή με εξαρτήματα που διαρρέονται από ρεύμα

Κίνδυνος τραυματισμού, κίνδυνος ηλεκτροπληξίας
Πριν από τις εργασίες στη συσκευή, απενεργοποιήστε τη συσκευή.

Αποσυνδέστε το φως από την πρίζα.

Αναθέστε όλους τους ελέγχους και τις εργασίες σε ηλεκτρικά εξαρτήματα σε εξειδικευμένο προσωπικό.

Σε περίπτωση βλαβών που δεν αναφέρονται στο παρόν κεφάλαιο, απευθυνθείτε σε εξουσιοδοτημένη εξυπηρέτηση πελατών.

Λυχνία ελέγχου

Υπόδειξη

Αυτή η λειτουργία υπάρχει μόνο σε HD 10/25... και HD 13/18....

Η λυχνία ελέγχου δηλώνει τις καταστάσεις λειτουργίας (πράσινο) και τις βλάβες (κόκκινο).

Επαναφορά της λυχνίας ελέγχου

- Ρυθμίστε τον διακόπτη της συσκευής στο "0".
- Περιμένετε μερικά δευτερόλεπτα.
- Ρυθμίστε τον διακόπτη συσκευής στη θέση "I".

Ένδειξη κατάστασης λειτουργίας

Συνεχής φωτισμός πράσινο

Η συσκευή είναι σε λειτουργική ετοιμότητα.

Αναβοσβήνει πράσινο 1 φορά

Η ετοιμότητα λειτουργίας λήγει μετά από 30 λεπτά συνεχούς λειτουργίας και η συσκευή απενεργοποιείται (ασφάλεια σε περίπτωση σπασμένου ελαστικού σωλήνα υψηλής πίεσης).

Για να εκ νέου έναρξη του χρόνου ετοιμότητας:

- Ρυθμίστε τον διακόπτη της συσκευής στο "0".
- Περιμένετε μερικά δευτερόλεπτα.
- Ρυθμίστε τον διακόπτη συσκευής στη θέση "I".

Ένδειξη βλάβης

Αναβοσβήνει κόκκινο 1 φορά

Η πλευρά υψηλής πίεσης παρουσιάζει διαρροή.

- Ελέγξτε τον ελαστικό σωλήνα υψηλής πίεσης, τις συνδέσεις σωλήνα και το πιστόλι υψηλής πίεσης για διαρροές.

Αναβοσβήνει κόκκινο 2 φορές

Ο κινητήρας είναι πολύ καυτός.

- Ρυθμίστε τον διακόπτη της συσκευής στο "0".
- Αφήστε τη συσκευή να κρυώσει.
- Ρυθμίστε τον διακόπτη συσκευής στη θέση "I".

Υπόδειξη

Εάν αυτή η βλάβη εμφανίζεται επανειλημμένα, ελέγξτε το ακροφύσιο, τη θερμοκρασία εισόδου νερού, τη θερμοκρασία περιβάλλοντος και την ηλεκτρική τάση.

Αναβοσβήνει κόκκινο 3 φορές

Παρουσιάστηκε σφάλμα στην τροφοδοσία ρεύματος.

- Ελέγξτε την ηλεκτρική σύνδεση και τις ηλεκτρικές ασφάλειες.

Αναβοσβήνει κόκκινο 4 φορές

Η κατανάλωση ρεύματος είναι πολύ υψηλή.

- Απευθυνθείτε στο κέντρο εξυπηρέτησης πελατών.

Βλάβες χωρίς ένδειξη

Η συσκευή δεν εκκινείται.

- Εάν η λυχνία ελέγχου αναβοσβήνει πράσινη:
 - Ρυθμίστε τον διακόπτη της συσκευής στο "0".
 - Ρυθμίστε τον διακόπτη συσκευής στη θέση "I".
- Αφήστε τον κινητήρα να κρυώσει:
 - Ρυθμίστε τον διακόπτη της συσκευής στο "0".
 - Αφήστε τη συσκευή να κρυώσει.
 - Ρυθμίστε τον διακόπτη συσκευής στη θέση "I".
- Ελέγξτε το ηλεκτρικό καλώδιο για ζημιές.
- Ελέγξτε την ηλεκτρική τάση.
- Σε περίπτωση ηλεκτρικής βλάβης, απευθυνθείτε στο τμήμα εξυπηρέτησης πελατών.

Η συσκευή δεν έχει πίεση

- Ελέγξτε αν το ακροφύσιο υψηλής πίεσης έχει το σωστό μέγεθος (βλ. κεφάλαιο "Τεχνικά στοιχεία").
- Καθαρίστε ή αντικαταστήστε το ακροφύσιο.
- Εξαερώστε τη συσκευή (βλ. κεφάλαιο "Σύνδεση νερού/Συσκευή").
- Καθαρίστε το λεπτό φίλτρο, αντικαταστήστε το αν χρειάζεται (βλ. κεφάλαιο "Φροντίδα και συντήρηση/Εβδομαδιαία").
- Ελέγξτε την ποσότητα παροχής νερού (για την απαιτούμενη ποσότητα βλ. κεφάλαιο "Τεχνικά στοιχεία").
- Αν χρειάζεται, απευθυνθείτε στο τμήμα εξυπηρέτησης πελατών.

Η αντλία παρουσιάζει διαρροή.

Έως 3 σταγόνες διαρροή νερού ανά λεπτό επιτρέπονται.

- Σε περίπτωση πιο έντονης διαρροής, αναθέστε τον έλεγχο της συσκευής στην εξυπηρέτηση πελατών.

Η αντλία χτυπάει

- Ελέγξτε την ποσότητα παροχής νερού (για την απαιτούμενη ποσότητα βλ. κεφάλαιο "Τεχνικά στοιχεία").
- Εξαερώστε τη συσκευή (βλ. κεφάλαιο "Σύνδεση νερού/Συσκευή").
- Καθαρίστε το λεπτό φίλτρο, αντικαταστήστε το αν χρειάζεται (βλ. κεφάλαιο "Φροντίδα και συντήρηση/Εβδομαδιαία").
- Αν χρειάζεται, απευθυνθείτε στο τμήμα εξυπηρέτησης πελατών.

Η ανάμειξη απορρυπαντικού είναι πολύ χαμηλή

- Ελέγξτε αν η κάνη αφρού που χρησιμοποιείται ταιριάζει με την παροχή της συσκευής.
- Γεμίστε το κύπελλο της κάνης αφρού.
- Συνδέστε ένα μεγαλύτερο διάφραγμα στον ελαστικό σωλήνα αναρρόφησης.
- Ελέγξτε τον ελαστικό σωλήνα αναρρόφησης και το ακροφύσιο αφρού για επικαθίσεις απορρυπαντικού. Αφαιρέστε τις επικαθίσεις με χλιαρό νερό.
- Αν χρειάζεται, απευθυνθείτε στο τμήμα εξυπηρέτησης πελατών.

Η ποσότητα αφρού είναι πολύ μικρή

- Ελέγξτε αν η κάνη αφρού που χρησιμοποιείται ταιριάζει με την παροχή της συσκευής.
- Ελέγξτε τον ελαστικό σωλήνα αναρρόφησης και την κάνη αφρού για επικαθίσεις απορρυπαντικού. Αφαιρέστε τις επικαθίσεις με χλιαρό νερό.

3. Αν χρειάζεται, απευθυνθείτε στο τμήμα εξυπηρέτησης πελατών.

Εγγύηση

Σε κάθε χώρα ισχύουν οι όροι εγγύησης οι οποίοι εκδίδονται από την αρμόδια εταιρεία διανομής μας. Τυχόν βλάβες στη συσκευή σας επιδιορθώνονται από εμάς χωρίς χρέωση εντός της προθεσμίας εγγύησης, εφόσον οφείλονται σε σφάλμα υλικού ή κατασκευής. Σε περίπτωση εγγύησης απευθυνθείτε στον προμηθευτή σας ή στο πλησιέστερο εξουσιοδοτημένο συνεργείο, προσκομίζοντας το παραστατικό της αγοράς. (για διευθύνσεις βλέπε την πίσω σελίδα)
Περαιτέρω πληροφορίες για την εγγύηση (εάν υπάρχουν) θα βρείτε στην καρτέλα σέρβις της τοπικής ιστοσελίδας της Kärcher στην ενότητα "Downloads".

Δήλωση συμμόρφωσης ΕΕ

Με το παρόν δηλώνουμε ότι η παρακάτω μηχανή λόγω του σχεδιασμού και του τύπου κατασκευής της καθώς και στην έκδοση την οποία έχουμε διαθέσει στην αγορά πληροί τις σχετικές βασικές απαιτήσεις για την ασφάλεια και την υγεία των Οδηγιών ΕΕ. Σε περίπτωση τροποποίησης της μηχανής που δεν έχει συμφωνηθεί με εμάς, αυτή η δήλωση ακυρώνεται.

Προϊόν: Συσκευή καθαρισμού υψηλής πίεσης
Τύπος: 1.286-xxx.x

Σχετικές Οδηγίες ΕΕ

2000/14/EK
2006/42/EK (+2009/127/EK)
2011/65/EE
2014/30/EE
2009/125/EK

Κανονισμός(οί) σε εφαρμογή
(ΕΕ) 2019/1781

Εφαρμοσμένα εναρμονισμένα πρότυπα

EN 60335-1
EN 60335-2-79
EN IEC 63000: 2018
EN 55014-1: 2017 + A11: 2020
EN 55014-2: 1997+A1: 2001+A2: 2008

EN 61000-3-2: 2014
EN 61000-3-3: 2013

HD 9/20-4 S

HD 10/21-4 S

EN 61000-3-11: 2020

HD 13/18-4 S

HD 10/25-4 S

EN 62233: 2008

Εφαρμοζόμενα εθνικά πρότυπα

-

Στάθμη ηχητικής ισχύος dB(A)

HD 9/20-4 S(XA)

Μετρημένη: 91

Εγγυημένη: 93

HD 10/21-4 S(XA)

Μετρημένη: 91

Εγγυημένη: 93

HD 13/18-4 S(XA)

Μετρημένη: 91

Εγγυημένη: 93

HD 10/25-4 S(XA)

Μετρημένη: 91

Εγγυημένη: 93

Οι υπογράφωντες ενεργούν κατ' εντολή και με εξουσιοδότηση από το διοικητικό συμβούλιο.



H. Jenner

Chairman of the Board of Management



S. Reiser

Manager Regulatory Affairs & Certification

Υπεύθυνος τεχνικού φακέλου:
S. Reiser

Alfred Kärcher SE & Co. KG
Alfred-Kärcher-Str. 28 - 40
71364 Winnenden (Germany)
Τηλ.: +49 7195 14-0
Φαξ: +49 7195 14-2212
Winnenden, 2023/08/01

Τεχνικά χαρακτηριστικά

	HD 9/ 20-4 S	HD 9/ 20-4 SX Plus	HD 9/ 20-4 SXA	HD 10/ 21-4 S	HD 10/ 21-4 SX Plus	HD 10/ 21-4 SXA	HD 10/ 21-4 S
Παραλλαγή χώρας							
Χώρα	EU	EU	EU	EU	EU	EU	KAP
Ηλεκτρική σύνδεση							
Τάση	V	400	400	400	400	400	380
Φάση	~	3	3	3	3	3	3
Συχνότητα	Hz	50	50	50	50	50	50
Μέγιστη επιτρεπτή εμπέδηση δικτύου Ω	-	-	-	-	-	-	-
Ισχύς σύνδεσης	kW	7,0	7,0	7,0	8,0	8,0	8
Τύπος προστασίας	IPX5	IPX5	IPX5	IPX5	IPX5	IPX5	IPX5
Ηλεκτρική ασφάλεια (βραδείας τήξης, σήμα C)	A	16	16	16	16	16	16
Καλώδιο προέκτασης 10 m	mm ²	2,5	2,5	2,5	2,5	2,5	2,5
Καλώδιο προέκτασης 30 m	mm ²	4	4	4	4	4	4
Σύνδεση νερού							
Πίεση παροχής (μέγ.)	MPa	1	1	1	1	1	1

		HD 9/ 20-4 S	HD 9/ 20-4 SX Plus	HD 9/ 20-4 SXA	HD 10/ 21-4 S	HD 10/ 21-4 SX Plus	HD 10/ 21-4 SXA	HD 10/ 21-4 S
Θερμοκρασία παροχής (μέγ.)	°C	60	60	60	60	60	60	60
Ποσότητα παροχής (ελάχ.)	l/h	1100	1100	1100	1200	1200	1200	1200
Ύψος αναρρόφησης (μέγ.)	m	0,5	0,5	0,5	0,5	0,5	0,5	0,5
Ελάχιστο μήκος εύκαμπτου σωλήνα προσαγωγής νερού	m	7,5	7,5	7,5	7,5	7,5	7,5	7,5
Ελάχιστη διάμετρος εύκαμπτου σωλήνα προσαγωγής νερού	in	1	1	1	1	1	1	1
Αριθμός παραγγελίας φίλτρου αναρρόφησης		4.730-012.0	4.730-012.0	4.730-012.0	4.730-012.0	4.730-012.0	4.730-012.0	4.730-012.0
Στοιχεία ισχύος συσκευής								
Μέγεθος του βασικού ακροφυσίου		047	047	047	050	050	050	050
Πίεση λειτουργίας νερού με πρότυπο ακροφύσιο	MPa	20	20	20	23	23	23	21
Υπερπίεση λειτουργίας (μέγ.)	MPa	25	25	25	25	25	25	25
Παροχή, νερό	l/min	15	15	15	16,7	16,7	16,7	16,67
Δύναμη οπισθοδρόμησης του πιστολιού υψηλής πίεσης	N	48	49	49	56	56	56	56
Διαστάσεις και βάρη								
Τυπικό βάρος λειτουργίας	kg	62,4	67,1	74	63,4	68,1	75	63,4
Μήκος	mm	607	607	607	607	607	607	607
Πλάτος	mm	518	518	518	518	518	518	518
Ύψος	mm	1063	1063	1063	1063	1063	1063	1063
Ποσότητα λαδιού	l	1,0	1,0	1,0	1,0	1,0	1,0	1
Είδος λαδιού	Τύπος	SAE 90	SAE 90	SAE 90	SAE 90	SAE 90	SAE 90	SAE 90
Μετρημένες τιμές κατά EN 60335-2-79								
Τιμή δονήσεων χεριού-βραχίονα	m/s ²	3,6	3,7	3,7	4,6	4,4	4,4	4,6
Αβεβαιότητα K	m/s ²	0,9	0,9	0,9	1,0	0,9	0,9	1
Στάθμη ηχητικής πίεσης L _{PA}	dB(A)	72	72	72	72	75	75	70
Αβεβαιότητα K _{PA}	dB(A)	3	3	3	3	3	3	3
Μετρημένη στάθμη ηχητικής ισχύος L _{WA}	dB(A)	91	91	91	91	91	91	91
Εγγυημένη στάθμη ηχητικής ισχύος L _{WA,d}	dB(A)	93	93	93	93	93	93	93
		HD 10/ 25-4 S	HD 10/ 25-4 SXA	HD 10/ 25-4 S	HD 10/ 25-4 S	HD 10/ 25-4 SXA	HD 13/ 18-4 S	HD 13/ 18-4 SXA
Παραλλαγή χώρας								
Χώρα		EU	EU	KAP	KAP	EU II	EU	EU
Ηλεκτρική σύνδεση								
Τάση	V	400	400	220	440-460	230	400	400
Φάση	~	3	3	3	3	3	3	3
Συχνότητα	Hz	50	50	60	60	50	50	50
Μέγιστη επιτρεπτή εμπέδηση δικτύου Ω		0.0452 + j0.0283	0.0452 + j0.0283	0.0452 + j0.0283	0.0452 + j0.0283	0.0452 + j0.0283	0.0452 + j0.0283	0.0452 + j0.0283
Ισχύς σύνδεσης	kW	8,8	8,8	7,5	8	8,5	8,8	8,8
Τύπος προστασίας		IPX5	IPX5	IPX5	IPX5	IPX5	IPX5	IPX5
Ηλεκτρική ασφάλεια (βραδείας τήξης, A σήμα C)		16	16	25	16	25	16	16

		HD 10/ 25-4 S	HD 10/ 25-4 SXA	HD 10/ 25-4 S	HD 10/ 25-4 S	HD 10/ 25-4 SXA	HD 13/ 18-4 S	HD 13/ 18-4 SXA
Καλώδιο προέκτασης 10 m	mm ²	2,5	2,5	2,5	2,5	2,5	2,5	2,5
Καλώδιο προέκτασης 30 m	mm ²	4	4	4	4	4	4	4
Σύνδεση νερού								
Πίεση παροχής (μέγ.)	MPa	1	1	1	1	1	1	1
Θερμοκρασία παροχής (μέγ.)	°C	60	60	60	60	60	60	60
Ποσότητα παροχής (ελάχ.)	l/h	1200	1200	1200	1200	1200	1500	1500
Ύψος αναρρόφησης (μέγ.)	m	0,5	0,5	0,5	0,5	0,5	0,5	0,5
Ελάχιστο μήκος εύκαμπτου σωλήνα προσαγωγής νερού	m	7,5	7,5	7,5	7,5	7,5	7,5	7,5
Ελάχιστη διάμετρος εύκαμπτου σωλήνα προσαγωγής νερού	in	1	1	1	1	1	1	1
Αριθμός παραγγελίας φίλτρου αναρρόφησης		4.730- 012.0	4.730- 012.0	4.730- 012.0	4.730- 012.0	4.730- 012.0	4.730- 012.0	4.730- 012.0
Στοιχεία ισχύος συσκευής								
Μέγεθος του βασικού ακροφυσίου		047	047	055	050	050	075	075
Πίεση λειτουργίας νερού με πρότυπο ακροφύσιο	MPa	25	25	19	22	23	18	18
Υπερπίεση λειτουργίας (μέγ.)	MPa	28	28	22	25	26	25	25
Παροχή, νερό	l/min	16,67	16,67	16,67	16,67	16,67	21,67	21,67
Δύναμη οπισθοδρόμησης του πιστολιού υψηλής πίεσης	N	62	62	54	58	60	68	68
Διαστάσεις και βάρη								
Τυπικό βάρος λειτουργίας	kg	67	78,6	67,0	67	75	69,8	81,4
Μήκος	mm	607	607	607	607	607	607	607
Πλάτος	mm	518	518	518	518	518	518	518
Ύψος	mm	1063	1063	1063	1063	1063	1063	1063
Ποσότητα λαδιού	l	1,0	1,0	1	1	1	1,0	1,0
Είδος λαδιού	Τύπος	SAE 90	SAE 90	SAE 90	SAE 90	SAE 90	SAE 90	SAE 90
Μετρημένες τιμές κατά EN 60335-2-79								
Τιμή δονήσεων χεριού-βραχίονα	m/s ²	4,7	4,7	6,1	6,6	5,3	3,7	3,7
Αβεβαιότητα K	m/s ²	1	1	1,5	1,2	1,3	0,9	0,9
Στάθμη ηχητικής πίεσης L _{pA}	dB(A)	74	76	75	75	75	74	75
Αβεβαιότητα K _{pA}	dB(A)	3	3	3	3	3	3	3
Μετρημένη στάθμη ηχητικής ισχύος L _{WA}	dB(A)	91	91	91	91	91	91	91
Εγγυημένη στάθμη ηχητικής ισχύος L _{WA,d}	dB(A)	93	93	93	93	93	93	93

Λόγος εξαίρεσης σύμφωνα με τον κανονισμό (ΕΕ)
2019/1781 Παράρτημα Ι Τμήμα 2 (12): j)
Με την επιφύλαξη τεχνικών αλλαγών.

Содержание

Общие указания.....	235
Использование по назначению.....	235
Защита окружающей среды.....	235
Принадлежности и запасные части.....	235
Комплект поставки.....	235
Указания по технике безопасности.....	235
Описание устройства.....	236
Монтаж.....	236
Электрическое подключение.....	237
Подключение к источнику воды.....	237
Управление.....	237
Ручной барабан для шланга.....	237
Автоматический барабан для шланга.....	238
Эксплуатация.....	238
Транспортировка.....	239
Хранение.....	239
Уход и техническое обслуживание.....	240
Помощь при неисправностях.....	241
Гарантия.....	242
Декларация о соответствии стандартам ЕС....	242
Технические характеристики.....	243

Общие указания



Перед первым применением устройства ознакомиться с данной оригинальной инструкцией по эксплуатации и прилагаемыми указаниями по технике безопасности. Действовать в соответствии с ними.

Сохранять обе брошюры для дальнейшего пользования или для следующего владельца.

Использование по назначению

Использовать данный моющий аппарат высокого давления только для выполнения следующих работ:

- Очистка струей высокого давления без моющего средства (например, фасадов, террас, садовых инструментов)
- Очистка струей низкого давления и моющим средством с помощью пенной насадки с резервуаром, доступной в качестве принадлежности, (например, станков, транспортных средств, конструкций, инструментов)

Для удаления стойких загрязнений рекомендуется использовать роторное сопло из специальных принадлежностей.

Роторное сопло входит в комплект поставки варианта HD...Plus.

Устройство можно эксплуатировать с принадлежностями для сервоуправления.

Предельные значения для водоснабжения

ВНИМАНИЕ

Загрязненная вода

Преждевременный износ или отложения в устройстве

Для эксплуатации устройства использовать только чистую или оборотную воду, которая не превышает предельных значений.

Для водоснабжения применяются следующие предельные значения:

- Значение pH: 6,5-9,5
- Электропроводность: электропроводность чистой воды + 1200 мкСм/см, макс. электропроводность 2000 мкСм/см
- Осаждаемые вещества (объем пробы 1 л, время осаждения 30 минут) < 0,5 мг/л
- Фильтруемые вещества: < 50 мг/л, неабразивные вещества
- Углеводороды: < 20 мг/л
- Хлорид: < 300 мг/л
- Сульфат: < 240 мг/л
- Кальций: < 200 мг/л
- Общая жесткость: < 28 °dH, < 50° TH, < 500 ppm (мг CaCO₃/л)
- Железо: < 0,5 мг/л
- Марганец: < 0,05 мг/л
- Медь: < 2 мг/л
- Активный хлор: < 0,3 мг/л
- Без неприятных запахов

Защита окружающей среды



Упаковочные материалы поддаются вторичной переработке. Упаковку необходимо утилизировать без ущерба для окружающей среды.



Электрические и электронные устройства часто содержат ценные материалы, пригодные для вторичной переработки, и зачастую такие компоненты, как батареи, аккумуляторы или масло, которые при неправильном обращении или ненадлежащей утилизации представляют потенциальную опасность для здоровья и окружающей среды. Тем не менее, данные компоненты необходимы для правильной работы устройства. Устройства, обозначенные этим символом, запрещено утилизировать вместе с бытовыми отходами.

Указания по компонентам (REACH)

Для получения актуальной информации о компонентах см. www.kaercher.de/REACH

Принадлежности и запасные части

Использовать только оригинальные принадлежности и запасные части. Только они гарантируют безопасную и бесперебойную работу устройства.

Для получения информации о принадлежностях и запчастях см. www.kaercher.com.

Комплект поставки

При распаковке устройства проверить комплектацию. При обнаружении недостающих принадлежностей или повреждений, полученных во время транспортировки, следует уведомить торговую организацию, продавшую устройство.

Указания по технике безопасности

- Перед первым использованием устройства обязательно ознакомиться с указаниями по технике безопасности 5.951-949.0.
- Соблюдать национальные предписания в отношении жидкостных струйных аппаратов.
- Соблюдать национальные правила техники безопасности. Жидкостные струйные аппараты должны регулярно проверяться. Результат

проверки должен быть зафиксирован документально.

- В устройство и принадлежности запрещается вносить изменения.

Символы на устройстве



Устройство запрещается подключать непосредственно к коммунальной хозяйственно-питьевой водопроводной сети.



Не направлять струю воды высокого давления на людей, животных, включенное электрическое оборудование или на само устройство. Оберегать

устройство от морозов.

Предохранительные устройства

⚠ ОСТОРОЖНО

Опасность травмирования из-за отсутствия или изменения предохранительных устройств!

Предохранительные устройства предназначены для вашей защиты.

Не шунтировать, не удалять и не выводить из строя предохранительные устройства.

Предохранительные устройства настроены и опломбированы на заводе. Настройки выполняются только сервисной службой.

Перепускной клапан с манометрическим выключателем

При снижении расхода воды с помощью регулятора давления и расхода открывается перепускной клапан, и часть воды возвращается на сторону всасывания насоса.

При отпускании спускового рычага высоконапорного пистолета манометрический выключатель отключает насос высокого давления, струя высокого давления выключается.

При нажатии спускового рычага насос снова включается.

Описание устройства

Обзор устройства

См. страницу с рисунками

Рисунок А

Рисунок В

Рисунок С

- ① Фильтр тонкой очистки
- ② Крышка устройства
- ③ Контрольный индикатор рабочего состояния/неисправности *
- ④ Держатель кабеля
- ⑤ Заводская табличка
- ⑥ Подставка для шланга **
- ⑦ Резиновые стяжки **
- ⑧ Дугообразная ручка
- ⑨ Роторная насадка Vibrasoft *****
- ⑩ Накидная гайка
- ⑪ Сопло высокого давления
- ⑫ Струйная трубка EASY!Lock

- ⑬ Регулятор давления/расхода
- ⑭ Высоконапорный пистолет EASY!Force
- ⑮ Предохранительный фиксатор
- ⑯ Спусковой рычаг
- ⑰ Предохранительный рычаг
- ⑱ Шланг высокого давления EASY!Lock
- ⑲ Барабан для шланга ****
- ⑳ Держатель струйной трубки
- ㉑ Крепежный винт для крышки устройства
- ㉒ Отсек для принадлежностей
- ㉓ Выключатель устройства
- ㉔ Указатель уровня масла
- ㉕ Патрубок высокого давления EASY!Lock **
- ㉖ Держатель сопла
- ㉗ Подвод воды
- ㉘ Ручка ручного барабана для шланга ***

* только для HD 10/25 и HD 13/18

** только в исполнении S

*** только в исполнении SX

**** только в исполнении SX/SXA

***** только в исполнении Plus

Монтаж

Активация удаления воздуха из масляного бака

1. Вывинтить крепежный винт крышки устройства.
2. Снять крышку устройства.
3. Отрезать кончик крышки масляного бака так, чтобы появилось небольшое отверстие.
Рисунок D

- ① Крышка
- ② Масляный бак

4. Закрепить крышку устройства.

Проверка уровня масла

1. Установить устройство на горизонтальной поверхности.
2. Уровень масла должен находиться между отметками «MIN» и «MAX» на указателе уровня масла.

Поворот держателей кабеля

При необходимости держатели кабеля можно повернуть.

1. Открутить винт примерно на 4 оборота.

Рисунок E

- ① Винт
- ② Держатель кабеля
2. Извлечь держатель кабеля и повернуть в нужное положение.
3. Прижать держатель кабеля к устройству так, чтобы он зафиксировался.
4. Затянуть винт.

Установка принадлежностей

Примечание

Система EASY!Lock быстро и надежно соединяет компоненты всего за один оборот резьбовой части.

1. Установить сопло высокого давления на струйную трубку.
2. Установить и вручную затянуть накидную гайку (EASY!Lock).
3. Соединить струйную трубку с высоконапорным пистолетом и затянуть вручную (EASY!Lock).

Рисунок F

Для устройств без барабана для шланга:

4. Соединить шланг высокого давления с высоконапорным пистолетом и патрубком высокого давления устройства и затянуть вручную (EASY!Lock).

Для устройств с барабаном для шланга:

5. Соединить шланг высокого давления с высоконапорным пистолетом и затянуть вручную (EASY!Lock).

Электрическое подключение

⚠ ОПАСНОСТЬ

Опасность травмирования при ударе электрическим током

С помощью штепсельной вилки подключить устройство к электрической сети. Незаземленное соединение с электрической сетью запрещено. Штепсельная вилка служит для отсоединения от сети.

Подключать устройство только к источнику переменного тока.

Использовать удлинительный кабель достаточного сечения (см. «Технические характеристики»).

Полностью размотать удлинительный кабель с кабельного барабана.

1. Размотать сетевой кабель и положить на пол.
2. Вставить штепсельную вилку в розетку.

Подключение к источнику воды

Подключение к водопроводу

⚠ ПРЕДУПРЕЖДЕНИЕ

Возврат загрязненной воды в сеть питьевой воды

Опасность для здоровья

Соблюдать предписания водоснабжающего предприятия.

В соответствии с действующими предписаниями устройства категорически запрещается подключать к сети питьевого водоснабжения без системного разделителя. Следует использовать системный разделитель KÄRCHER или равноценный, соответствующий стандарту EN 12729, тип VA. Вода, прошедшая через системный разделитель, считается непригодной для питья. Всегда подключать системный разделитель к водопроводу, не подключать его к патрубку подвода воды.

1. Проверить давление подачи воды на входе, температуру на входе и количество подаваемой воды (см. главу *Технические характеристики*).
2. Соединить системный разделитель и патрубок устройства для подвода воды с помощью шланга для подачи воды (требования к шлангу для

поддачи воды см. в главе *Технические характеристики*).

3. Открыть линию подачи воды.

Всасывание воды из резервуара

1. Привинтить всасывающий шланг с фильтром к патрубку подвода воды (номер для заказа фильтра см. в разделе *Технические характеристики*).
2. Удалить воздух из устройства (см. раздел *Удаление воздуха из устройства*).

Удаление воздуха из устройства

1. Отвинтить высоконапорное сопло от струйной трубки.
2. Дать устройству поработать, пока вода не начнет течь без пузырьков воздуха.
3. В случае проблем при удалении воздуха запустить устройство на 10 секунд, затем выключить его. Повторить процесс несколько раз.
4. Выключить устройство.
5. Навинтить высоконапорное сопло на струйную трубку.

Управление

⚠ ОПАСНОСТЬ

Опасность травмирования

Струя воды высокого давления может стать причиной травм.

Запрещается фиксировать спусковой и предохранительный рычаги в рабочем положении.

Не пользоваться высоконапорным пистолетом с поврежденным предохранительным рычагом.

Если предохранительный рычаг неисправен, обратиться в сервисную службу.

Перед началом любых работ на устройстве сдвинуть предохранительный фиксатор высоконапорного пистолета вперед.

Не использовать устройство без установленной струйной трубки. Проверить прочность посадки струйной трубки. Струйная трубка должна быть затянута от руки.

Держать высоконапорный пистолет и струйную трубку обеими руками.

Проверить устройство, принадлежность, подводящие линии и соединения на предмет повреждения. Использовать устройство только в безупречном состоянии.

Ручной барабан для шланга

Устройство оснащено ручным барабаном для шланга (HD 9/20-4 SX Plus и HD10/21-4 SX Plus).

Разматывание шланга

1. Вращать ручку барабана для шланга против часовой стрелки.
2. Полностью размотать шланг.

Наматывание шланга

1. Полностью слить воду из шланга.
2. Вращать ручку барабана для шланга по часовой стрелке.
3. Полностью наматывать шланг.

Автоматический барабан для шланга

Устройство оснащено автоматическим барабаном для шланга (в версиях устройства HD...SXA).

Размотка шланга

1. Вытянуть шланг.
2. При отпускании шланга барабан для шланга фиксируется.

Намотка шланга

⚠ ОПАСНОСТЬ

Опасность травмирования

Если шланг высокого давления отпустить во время намотки, он может совершить неконтролируемые движения и отбросить предметы в результате столкновения с ними. Крепко удерживать шланг высокого давления и направлять его в процессе намотки. Исключить доступ в барабан для шланга.

1. Немного вытянуть шланг, после чего отпустить. Барабан для шланга автоматически наматывает шланг.
2. Во время намотки регулировать скорость намотки, направляя шланг.

Эксплуатация

Открытие/закрывание высоконапорного пистолета

1. Нажать предохранительный и спусковой рычаги. Высоконапорный пистолет открывается.
2. Отпустить предохранительный и спусковой рычаги. Высоконапорный пистолет закрывается.

Режим работы с высоким давлением

Примечание

Устройство оснащено манометрическим выключателем. Двигатель запускается только при открытом высоконапорном пистолете.

1. Для устройств с барабаном для шланга: Всегда полностью разматывать с барабана шланг высокого давления.
2. Установить выключатель устройства в положение «I».
Для HD 10/25... и 13/18...: Контрольный индикатор горит зеленым цветом.
3. Разблокировать высоконапорный пистолет, сдвинув предохранительный фиксатор высоконапорного пистолета назад.
4. Включить высоконапорный пистолет.

⚠ ОПАСНОСТЬ

Опасность травмирования

Струя воды, выходящая из регулятора давления/расхода, может стать причиной травм.

- Убедиться, что соединение между регулятором давления/расхода и стальной трубкой не ослабло.
5. Отрегулировать рабочее давление и расход воды вращением регулятора давления и расхода.

Примечание

При минимальном расходе отработанное тепло двигателя обеспечивает нагрев воды примерно на 15 °С.

Режим работы с моющим средством

⚠ ПРЕДУПРЕЖДЕНИЕ

Неправильное обращение с моющими средствами

Опасность для здоровья

Соблюдать указания по технике безопасности, содержащиеся на моющих средствах!

ВНИМАНИЕ

Непригодные моющие средства

Поверждение устройства и очищаемых объектов

Использовать только моющие средства, одобренные компанией KÄRCHER.

Соблюдать рекомендации по дозировке и указания к моющему средству.

В целях бережного отношения к окружающей среде экономно использовать моющие средства.

Примечание

Использование моющих средств KÄRCHER

обеспечивает безотказную работу оборудования.

Вы можете обратиться за консультацией, запросить наш каталог или информационные памятки по моющим средствам.

Примечание

Для работы с моющим средством требуется пенная насадка с резервуаром (опция).

1. Отвинтить резервуар.

Рисунок G

- ① Резервуар
- ② Пенная насадка
- ③ Высоконапорный пистолет
- ④ Всасывающий шланг
- ⑤ Набор клапанов
Количество добавляемого моющего средства: 3=высокое, 2=среднее, 1=низкое
2. Вставить нужный клапан во всасывающий шланг.
3. Налить моющее средство в резервуар.
4. Привинтить резервуар к пенной насадке.
5. Отсоединить струйную трубку от высоконапорного пистолета.
6. Установить пенную насадку с резервуаром на высоконапорный пистолет и затянуть от руки.
7. Запустить моющий аппарат высокого давления.

Рекомендованный метод очистки

1. Моющее средство экономно распылить на сухую поверхность и дать ему подействовать (не высушать).
2. Смыть загрязнения струей высокого давления.

После эксплуатации с моющим средством

Во избежание образования отложений моющего средства необходимо промывать пенную насадку с резервуаром после каждого применения.

1. Отвинтить резервуар.
2. Слить остатки моющего средства в упаковку.
3. Заполнить резервуар чистой водой.
4. Прикрутить резервуар к пенной насадке.
5. Вымыть остатки моющего средства, включив пенную насадку с резервуаром примерно на 1 минуту.
6. Опорожнить резервуар.

Приостановка работы

1. Закрыть высоконапорный пистолет. Устройство выключается.
2. Предохранительный фиксатор переместить вперед. Высоконапорный пистолет заблокирован.

Продолжение работы

1. Предохранительный фиксатор переместить назад. Высоконапорный пистолет разблокирован.
2. Открыть высоконапорный пистолет. Устройство включается.

Время режима готовности

Данной функцией оснащены только исполнения HD 10/25... и HD 13/18...

В режиме готовности устройство запускается при открытии пистолета высокого давления. Контрольный индикатор горит зеленым цветом. Если пистолет высокого давления остается закрытым в течение 30 минут, время режима готовности истекает. Контрольный индикатор мигает зеленым светом.

Сброс времени режима готовности

1. Установить выключатель в положение «0».
2. Подождать несколько секунд.
3. Установить выключатель устройства в положение «I».

В сервисной службе можно переключить устройство на непрерывный режим работы.

Окончание работы

⚠ ПРЕДУПРЕЖДЕНИЕ

Опасность ожога

Остаточная вода, содержащаяся в выключенном устройстве, может нагреваться. При снятии шланга с патрубка подвода воды существует опасность разбрызгивания нагретой воды и, как следствие, получения ожогов. Не снимать шланг подачи воды, пока устройство не остынет.

1. Закрыть линию подачи воды.
2. Включить высоконапорный пистолет.
3. Установить выключатель устройства в положение «I» и дать устройству поработать в течение 5-10 секунд.
4. Выключить высоконапорный пистолет.
5. Установить выключатель в положение «0».
6. Извлекать штепсельную вилку из розетки только сухими руками.
7. Снять линию подачи воды.
8. Включить высоконапорный пистолет, чтобы сбросить давление в устройстве.
9. Предохранительный фиксатор переместить вперед. Высоконапорный пистолет заблокирован.

Транспортировка

⚠ ОСТОРОЖНО

Несоблюдение веса

Опасность получения травм и повреждений. Во время хранения и транспортировки учитывать вес устройства.

ВНИМАНИЕ

Ненадлежащая транспортировка

Опасность повреждения

Беречь спусковой рычаг высоконапорного пистолета от повреждений.

- Транспортировка устройства в транспортных средствах: зафиксировать устройство от скольжения и опрокидывания в соответствии с действующими правилами.
- Транспортировка устройства на большие расстояния: толкать или тянуть устройство за дугообразную ручку.

Транспортировка краном

⚠ ОПАСНОСТЬ

Опасность травмирования

При неправильной транспортировке краном устройство может упасть и нанести травмы.

Соблюдать местные предписания по предотвращению несчастных случаев и указания по технике безопасности.

Транспортировка устройства краном должна выполняться только лицами, обученными управлению краном.

Каждый раз перед транспортировкой краном проверять грузоподъемное приспособление на предмет повреждения.

Каждый раз перед транспортировкой краном проверять устройство на предмет повреждения.

Поднимать устройство только согласно описанию в конце раздела.

Не закреплять грузозахватное приспособление на дугообразной ручке.

Не использовать цепные стропы.

Фиксировать грузоподъемное приспособление от непреднамеренного отсоединения груза.

Перед транспортировкой краном снять струйную трубку с высоконапорным пистолетом, соплами и другими незакрепленными предметами.

Во время процесса подъема не транспортировать на устройстве никаких предметов.

Не стоять под грузом.

Следить за тем, чтобы в опасной зоне крана не находились люди.

Не оставлять устройство подвешенным к крану без присмотра.

1. Закрепить грузоподъемное приспособление на устройстве.

Рисунок N

Рисунок I

Рисунок J

Хранение

⚠ ОСТОРОЖНО

Несоблюдение веса

Опасность получения травм и повреждений

Во время хранения и транспортировки учитывать вес устройства.

Хранить устройство только в помещении.

Хранение устройства

1. Поместить струйную трубку с высоконапорным пистолетом в держатель сопла и зафиксировать в держателе струйной трубки.
2. Обмотать сетевой кабель вокруг держателя кабеля и зафиксировать кабельным зажимом.
3. Смотать шланг высокого давления:
 - a. Исполнение S: Смотать шланг высокого давления, поместить на подставку для шланга и закрепить резиновыми стяжками.

- b Версия SX/SXA: Намотать шланг высокого давления на барабан для шланга.

Защита от замерзания

ВНИМАНИЕ

Мороз способен повредить устройство, из которого не полностью слита вода.

Хранить устройство в месте, защищенном от мороза.

Если хранение в месте, защищенном от мороза, невозможно:

1. Слить воду.
2. Прокатать через устройство стандартный антифриз.
3. Запустить устройство макс. на 1 минуту, чтобы опорожнились насос и линии.

Примечание

Использовать стандартный автомобильный антифриз на основе гликоля. Соблюдать предписания производителя по обращению с антифризом.

Уход и техническое обслуживание

⚠ ОПАСНОСТЬ

Непреднамеренный запуск устройства

Опасность травмирования, удар электрическим током

Перед выполнением любых работ на устройстве выключить устройство и вынуть сетевой штекер из розетки.

Примечание

Старое масло должно утилизироваться только в предусмотренных для этого приемных пунктах. Образовавшееся старое масло необходимо сдавать туда. Загрязнение окружающей среды старым маслом является наказуемым.

Проверка техники безопасности / договор о техническом обслуживании

С торговым представителем можно договориться о регулярной проверке техники безопасности или заключить с ним договор на техобслуживание. Обращайтесь к нам за консультацией.

Периодичность технического обслуживания

Перед каждым началом работы

- Проверить сетевую кабель на предмет повреждений. Поврежденный кабель следует немедленно заменить в авторизованной сервисной службе или с привлечением специалиста-электрика.
- Проверить шланг высокого давления на предмет повреждений. Поврежденный шланг высокого давления подлежит незамедлительной замене.
- Проверить герметичность устройства. Допустимы 3 капли воды в минуту. При более сильной утечке обратиться в сервисную службу.

Еженедельно

- Проверить уровень масла. В случае помутнения масла (вода в масле) немедленно обратиться в сервисную службу.
- Очистить фильтр тонкой очистки.

Рисунок К

- ① Корпус фильтра
- ② Фильтр тонкой очистки
- ③ Уплотнительное кольцо круглого сечения
- ④ Ручка, откидная
- ⑤ Соединительный патрубок
- ⑥ Накладная гайка

- a Отвинтить накладную гайку.
- b Извлечь соединительный патрубок.
- c Извлечь фильтр тонкой очистки из корпуса фильтра за откидную ручку.
- d Промыть фильтр тонкой очистки чистой водой или продуть его сжатым воздухом.
- e Проверить уплотнительное кольцо на фильтре тонкой очистки и при необходимости заменить его.
- f Вставить фильтр тонкой очистки в корпус фильтра.
- g Проверить уплотнительное кольцо на соединительном патрубке и при необходимости заменить его.
- h Установить соединительный патрубок.
- i Навинтить и затянуть вручную накладную гайку.

Каждые 500 часов эксплуатации, но не реже одного раза в год

- Техническое обслуживание устройства должно осуществляться сервисной службой.
- Заменить масло в насосе высокого давления:
 - a Наклонить устройство назад и положить его.
 - b Поставить приемную емкость для сбора отработанного масла под выпускной желоб.

Рисунок L

- ① Зажим
- ② Уплотнительное кольцо круглого сечения
- ③ Заглушка
- ④ Выпускной желоб

- a Снять зажим, потянув вниз.
- d Извлечь заглушку.
- e Слить масло в приемную емкость.
- f Проверить уплотнительное кольцо на заглушке, при необходимости заменить.
- g Вставить заглушку и зафиксировать зажимом.
- h Вытереть масло, оставшееся в выпускном желобе.
- i Установить устройство в вертикальное положение.
- j Вывинтить крепежный винт крышки устройства.
- k Снять крышку устройства.
- l Снять крышку масляного бака.

Рисунок D

- ① Крышка
 - ② Масляный бак
- m Залить новое масло медленно, чтобы дать возможность выйти пузырькам воздуха. Количество и сорт масла см. в разделе «Технические характеристики».
 - n Установить крышку масляного бака.
 - o Установить и закрепить крышку устройства.

- р Дать устройству поработать 5 минут и затем снова проверить уровень масла.

Работы по техническому обслуживанию

Замена шланга высокого давления с автоматическим барабаном для шланга

⚠ ПРЕДУПРЕЖДЕНИЕ

Опасность травмирования

При отсоединении фиксатора барабан для шланга может неожиданно очень быстро повернуться.

Соблюдать выполнение следующих шагов и закрепить барабан для шланга, как описано.

Примечание

Для данного устройства подходят только шланги высокого давления в исполнении «Ultra Guard».

1. Приподнять крышку на барабане для шланга с помощью отвертки.

Рисунок М

- 1 Крышка
- 2 Всегда полностью разматывать с барабана шланг высокого давления.
- 3 Вставить торцовый шестигранный ключ (размер ключа 10 мм) через шестигрульное отверстие в корпус. Вставить ключ настолько, чтобы барабан для шланга заблокировался.

Рисунок N

- 1 Отверстие, шестигранное

Рисунок O

- 1 Торцовый шестигранный ключ, размер ключа 10

4. Вывинтить 2 винта.

Рисунок P

- 1 Стопор шланга
- 2 Шланг высокого давления
- 3 Винт
5. Отсоединить стопор шланга от шланга высокого давления.
6. Извлечь предохранительный рычаг.

Рисунок Q

- 1 Штуцер для шланга
- 2 Подкладные шайбы
- 3 Шланг высокого давления
- 4 Предохранительный рычаг
7. Извлечь шланг высокого давления из штуцера для шланга.
8. Ввести новый шланг высокого давления через направляющие ролики шланга и вставить в штуцер для шланга. Соблюдать направление вращения барабана для шланга.

Рисунок R

- 1 Направляющий ролик шланга
9. Вставить предохранительный рычаг в штуцер для шланга.
10. Убедиться, что все подкладные шайбы находятся за предохранительным рычагом.
11. На втором конце шланга высокого давления установить стопор шланга. Расстояние до конца

шланга около 1 м (до высоконапорного пистолета).

12. Подключить устройство к сети водоснабжения и электроснабжения, ввести его в эксплуатацию и проверить герметичность подключения.
13. Натянуть шланг и удерживать в натянутом состоянии. Пока шланг натянут, вынуть торцовый шестигранный ключ.
14. Разблокировать барабан для шланга, потянув шланг высокого давления, и дать шлангу высокого давления медленно намататься. Проверить скорость сматывания, удерживая шланг.
15. Установить крышку на место.

Замена шланга высокого давления с ручным барабаном для шланга

1. Полностью размотать шланг высокого давления с барабана.
- ##### **Рисунок S**
2. Поддеть зажим для шланга высокого давления и вытянуть шланг.
 3. Полностью вставить штуцер шланга в узел на барабане для шланга и закрепить зажимом.

Помощь при неисправностях

⚠ ОПАСНОСТЬ

Непреднамеренный запуск устройства, касание токоведущих частей

Опасность травмирования, удар электрическим током

Перед проведением работ на устройстве выключить устройство.

Извлечь штепсельную вилку.

Все проверки и работы с электрическими частями должны выполняться специалистами.

В случае неисправностей, не упомянутых в этой главе, обратиться в авторизованную сервисную службу.

Контрольный индикатор

Примечание

Эта функция доступна только для HD 10/25... и HD 13/18...

Контрольный индикатор показывает рабочие состояния (зеленый свет) и неисправности (красный свет).

Сброс контрольного индикатора

1. Установить выключатель в положение «0».
2. Подождать несколько секунд.
3. Установить выключатель устройства в положение «I».

Индикация рабочего состояния

Непрерывный зеленый свет

Устройство готово к эксплуатации.

Мигает зеленым 1 раз

Время режима готовности к работе истекло через 30 минут непрерывной работы, и устройство выключается (безопасность при разрыве шланга высокого давления).

Для повторного запуска режима готовности к работе:

1. Установить выключатель в положение «0».
2. Подождать несколько секунд.
3. Установить выключатель устройства в положение «I».

Индикация неисправностей

Мигает красным 1 раз

Негерметичность со стороны подачи высокого давления.

1. Проверить шланг высокого давления, шланговые соединения и пистолет высокого давления на герметичность.

Мигает красным 2 раза

Перегрев двигателя.

1. Установить выключатель в положение «0».
2. Дать устройству остыть.
3. Установить выключатель устройства в положение «I».

Примечание

Если эта неисправность повторяется, проверить опло, температуру воды на входе, температуру окружающей среды и сетевое напряжение.

Мигает красным 3 раза

Произошел сбой энергоснабжения.

1. Проверить подключение к сети и сетевые предохранители.

Мигает красным 4 раза

Потребление электроэнергии слишком высокое.

1. Обратиться за консультацией в службу поддержки.

Неисправности без индикации

Устройство не запускается.

1. Если контрольный индикатор мигает зеленым цветом:
 - a Установить выключатель в положение «0».
 - b Установить выключатель устройства в положение «I».
2. Дать двигателю остыть:
 - a Установить выключатель в положение «0».
 - b Дать устройству остыть.
 - c Установить выключатель устройства в положение «I».
3. Проверить сетевой кабель на предмет повреждений.
4. Проверить напряжение сети.
5. При неисправностях электрооборудования обратиться в сервисную службу.

Давление в устройстве не создается

1. Убедиться, что сопло высокого давления имеет правильный размер (см. раздел «Технические характеристики»).
2. Очистить или заменить сопло.
3. Удалить воздух из устройства (см. раздел «Подвод воды/Удаление воздуха из устройства»).
4. Очистить фильтр тонкой очистки, при необходимости заменить (см. раздел «Уход и техническое обслуживание/Еженедельно»).
5. Проверить объем подаваемой воды (требуемые объемы приведены в разделе «Технические характеристики»).
6. При необходимости обратиться в сервисную службу.

Насос негерметичен.

Допустимы до 3 капель вытекающей воды в минуту.

- При более сильной утечке поручить проверку устройства сервисной службе.

Стук насоса

1. Проверить объем подаваемой воды (требуемые объемы приведены в разделе «Технические характеристики»).

2. Удалить воздух из устройства (см. раздел «Подвод воды/Удаление воздуха из устройства»).
3. Очистить фильтр тонкой очистки, при необходимости заменить (см. раздел «Уход и техническое обслуживание/Еженедельно»).
4. При необходимости обратиться в сервисную службу.

Слишком малое количество мощного средства

1. Убедиться, что используемая пенная насадка с резервуаром соответствует расходу устройства.
2. Заполнить резервуар пенной насадки.
3. На всасывающий шланг установить заглушку большего размера.
4. Проверить всасывающий шланг и пенную насадку на предмет отложений мощного средства. Удалить отложения теплой водой.
5. При необходимости обратиться в сервисную службу.

Недостаточное пенообразование

1. Убедиться, что используемая пенная насадка с резервуаром соответствует расходу устройства.
2. Проверить всасывающий шланг и пенную насадку на предмет отложений мощного средства. Удалить отложения теплой водой.
3. При необходимости обратиться в сервисную службу.

Гарантия

В каждой стране действуют соответствующие условия гарантии, установленные нашей дочерней сбытовой компанией. Возможные неисправности устройства в течение гарантийного срока мы устраняем бесплатно, если причина заключается в дефектах материалов или производственном браке. В случае возникновения претензий в течение гарантийного срока просьба обращаться с чеком о покупке в торговую организацию, продавшую изделие, или в ближайшую уполномоченную службу сервисного обслуживания. (Адрес указан на обороте)

Дополнительную информацию о гарантии (при наличии) можно найти в области сервисного обслуживания на местном веб-сайте Kärcher в разделе «Загрузки».

Дата выпуска отображается на заводской табличке в закодированном виде.

При этом отдельные цифры имеют следующее значение:

Пример: 30190

- 3 год выпуска
- 0 столетие выпуска
- 1 десятилетие выпуска
- 9 вторая цифра месяца выпуска
- 0 первая цифра месяца выпуска

Таким образом, в данном примере код 30190 означает дату выпуска 09 / (2) 013.

Декларация о соответствии стандартам ЕС

Настоящим заявляем, что концепция, конструкция и исполнение указанной ниже машины отвечают соответствующим основным требованиям директив ЕС по безопасности и охране здоровья. При любых

изменениях машины, не согласованных с нашей компанией, данная декларация теряет свою силу.
Изделие: Моющий аппарат высокого давления
Тип: 1.286-xxx.x

Действующие директивы ЕС

2000/14/EC
2006/42/EC (+2009/127/EC)
2011/65/EC
2014/30/EC
2009/125/EC

Применяемый(-ые) регламент(-ы)
(ЕС) 2019/1781

Примененные гармонизированные стандарты

EN 60335-1
EN 60335-2-79
EN IEC 63000: 2018
EN 55014-1: 2017 + A11: 2020
EN 55014-2: 1997+A1: 2001+A2: 2008
EN 61000-3-2: 2014
EN 61000-3-3: 2013

HD 9/20-4 S

HD 10/21-4 S
EN 61000-3-11: 2020

HD 13/18-4 S

HD 10/25-4 S
EN 62233: 2008

Примененные национальные стандарты

Уровень звуковой мощности дБ(A)

HD 9/20-4 S(XA)
Измерено: 91
Гарантировано: 93
HD 10/21-4 S(XA)
Измерено: 91
Гарантировано: 93
HD 13/18-4 S(XA)
Измерено: 91
Гарантировано: 93
HD 10/25-4 S(XA)
Измерено: 91
Гарантировано: 93

Нижеподписавшиеся лица действуют от имени и по доверенности Правления.



H. Jenner
Chairman of the Board of Management



S. Reiser
Manager Regulatory Affairs & Certification

Лицо, ответственное за ведение документации:
Ш. Райзер (S. Reiser)
Alfred Kärcher SE & Co. KG
Alfred-Kärcher-Str. 28–40
71364 Winnenden (Germany)
Тел.: +49 7195 14-0
Факс: +49 7195 14-2212
г. Винненден, 01.08.2023

Технические характеристики

		HD 9/ 20-4 S	HD 9/ 20-4 SX Plus	HD 9/ 20-4 SXA	HD 10/ 21-4 S	HD 10/ 21-4 SX Plus	HD 10/ 21-4 SXA	HD 10/ 21-4 S
Вариант в зависимости от страны эксплуатации								
Страна		EU	EU	EU	EU	EU	EU	КАР
Электрическое подключение								
Напряжение	V	400	400	400	400	400	400	380
Фаза	~	3	3	3	3	3	3	3
Частота	Hz	50	50	50	50	50	50	50
Максимально допустимое полное сопротивление сети	Ω	-	-	-	-	-	-	-
Потребляемая мощность	kW	7,0	7,0	7,0	8,0	8,0	8,0	8
Степень защиты		IPX5	IPX5	IPX5	IPX5	IPX5	IPX5	IPX5
Сетевой предохранитель (инертный, харак. C)	A	16	16	16	16	16	16	16
Удлинительный кабель 10 м	mm ²	2,5	2,5	2,5	2,5	2,5	2,5	2,5
Удлинительный кабель 30 м	mm ²	4	4	4	4	4	4	4
Патрубок подвода воды								
Давление на входе (макс.)	MPa	1	1	1	1	1	1	1
Температура на входе (макс.)	°C	60	60	60	60	60	60	60
Объем подачи (мин.)	l/h	1100	1100	1100	1200	1200	1200	1200
Высота всасывания (макс.)	m	0,5	0,5	0,5	0,5	0,5	0,5	0,5
Минимальная длина шланга подвода воды	m	7,5	7,5	7,5	7,5	7,5	7,5	7,5
Минимальный диаметр шланга подвода воды	in	1	1	1	1	1	1	1

		HD 9/ 20-4 S	HD 9/ 20-4 SX Plus	HD 9/ 20-4 SXA	HD 10/ 21-4 S	HD 10/ 21-4 SX Plus	HD 10/ 21-4 SXA	HD 10/ 21-4 S
Номер для заказа всасывающего фильтра		4.730-012.0	4.730-012.0	4.730-012.0	4.730-012.0	4.730-012.0	4.730-012.0	4.730-012.0
Рабочие характеристики устройства								
Размер стандартного сопла		047	047	047	050	050	050	050
Рабочее давление воды со стандартным соплом	MPa	20	20	20	23	23	23	21
Избыточное рабочее давление (макс.)	MPa	25	25	25	25	25	25	25
Расход, вода	l/min	15	15	15	16,7	16,7	16,7	16,67
Сила отдачи высоконапорного пистолета	N	48	49	49	56	56	56	56
Размеры и вес								
Типичный рабочий вес	kg	62,4	67,1	74	63,4	68,1	75	63,4
Длина	mm	607	607	607	607	607	607	607
Ширина	mm	518	518	518	518	518	518	518
Высота	mm	1063	1063	1063	1063	1063	1063	1063
Количество масла	l	1,0	1,0	1,0	1,0	1,0	1,0	1
Сорт масла	Тип	SAE 90	SAE 90	SAE 90	SAE 90	SAE 90	SAE 90	SAE 90
Расчетные значения в соответствии с EN 60335-2-79								
Вибрация на руке/кисти	m/s ²	3,6	3,7	3,7	4,6	4,4	4,4	4,6
Погрешность K	m/s ²	0,9	0,9	0,9	1,0	0,9	0,9	1
Уровень звукового давления L _{pA}	dB(A)	72	72	72	72	75	75	70
Погрешность K _{pA}	dB(A)	3	3	3	3	3	3	3
Измеренный уровень звуковой мощности L _{WA}	dB(A)	91	91	91	91	91	91	91
Гарантированный уровень звуковой мощности L _{WA,d}	dB(A)	93	93	93	93	93	93	93
		HD 10/ 25-4 S	HD 10/ 25-4 SXA	HD 10/ 25-4 S	HD 10/ 25-4 S	HD 10/ 25-4 SXA	HD 13/ 18-4 S	HD 13/ 18-4 SXA
Вариант в зависимости от страны эксплуатации								
Страна		EU	EU	KAP	KAP	EU II	EU	EU
Электрическое подключение								
Напряжение	V	400	400	220	440-460	230	400	400
Фаза	~	3	3	3	3	3	3	3
Частота	Hz	50	50	60	60	50	50	50
Максимально допустимое полное сопротивление сети	Ω	0.0452	0.0452+ j0.0283	0.0452 + j0.0283	0.0452 + j0.0283	0.0452 + j0.0283	0.0452+ j0.0283	0.0452+ j0.0283
Потребляемая мощность	kW	8,8	8,8	7,5	8	8,5	8,8	8,8
Степень защиты		IPX5	IPX5	IPX5	IPX5	IPX5	IPX5	IPX5
Сетевой предохранитель (инертный, харак. C)	A	16	16	25	16	25	16	16
Удлинительный кабель 10 м	mm ²	2,5	2,5	2,5	2,5	2,5	2,5	2,5
Удлинительный кабель 30 м	mm ²	4	4	4	4	4	4	4
Патрубок подвода воды								
Давление на входе (макс.)	MPa	1	1	1	1	1	1	1
Температура на входе (макс.)	°C	60	60	60	60	60	60	60
Объем подачи (мин.)	l/h	1200	1200	1200	1200	1200	1500	1500

		HD 10/ 25-4 S	HD 10/ 25-4 SXA	HD 10/ 25-4 S	HD 10/ 25-4 S	HD 10/ 25-4 SXA	HD 13/ 18-4 S	HD 13/ 18-4 SXA
Высота всасывания (макс.)	m	0,5	0,5	0,5	0,5	0,5	0,5	0,5
Минимальная длина шланга подвода воды	m	7,5	7,5	7,5	7,5	7,5	7,5	7,5
Минимальный диаметр шланга подвода воды	in	1	1	1	1	1	1	1
Номер для заказа всасывающего фильтра		4.730-012.0	4.730-012.0	4.730-012.0	4.730-012.0	4.730-012.0	4.730-012.0	4.730-012.0
Рабочие характеристики устройства								
Размер стандартного сопла		047	047	055	050	050	075	075
Рабочее давление воды со стандартным соплом	MPa	25	25	19	22	23	18	18
Избыточное рабочее давление (макс.)	MPa	28	28	22	25	26	25	25
Расход, вода	l/min	16,67	16,67	16,67	16,67	16,67	21,67	21,67
Сила отдачи высоконапорного пистолета	N	62	62	54	58	60	68	68
Размеры и вес								
Типичный рабочий вес	kg	67	78,6	67,0	67	75	69,8	81,4
Длина	mm	607	607	607	607	607	607	607
Ширина	mm	518	518	518	518	518	518	518
Высота	mm	1063	1063	1063	1063	1063	1063	1063
Количество масла	l	1,0	1,0	1	1	1	1,0	1,0
Сорт масла	Тип	SAE 90	SAE 90	SAE 90	SAE 90	SAE 90	SAE 90	SAE 90
Расчетные значения в соответствии с EN 60335-2-79								
Вибрация на руке/кисти	m/s ²	4,7	4,7	6,1	6,6	5,3	3,7	3,7
Погрешность K	m/s ²	1	1	1,5	1,2	1,3	0,9	0,9
Уровень звукового давления L _{РА}	dB(A)	74	76	75	75	75	74	75
Погрешность K _{РА}	dB(A)	3	3	3	3	3	3	3
Измеренный уровень звуковой мощности L _{WA}	dB(A)	91	91	91	91	91	91	91
Гарантированный уровень звуковой мощности L _{WA,d}	dB(A)	93	93	93	93	93	93	93

Причина исключения в соответствии с Регламентом (ЕС) 2019/1781, приложение I, раздел 2 (12): j)
Сохраняется право на внесение технических изменений.

Зберігання	250
Догляд та технічне обслуговування	250
Допомога в разі несправностей	252
Гарантія	253
Декларація про відповідність стандартам ЄС	253
Технічні характеристики	253

Зміст

Загальні вказівки	245
Використання за призначенням	245
Охорона довкілля	246
Приладдя та запасні деталі	246
Комплект поставки	246
Вказівки з техніки безпеки	246
Опис пристрою	246
Монтаж	247
Електричне підключення	247
Патрубок для підключення водопостачання	247
Керування	248
Ручний барабан для шланга	248
Автоматичний барабан для шланга	248
Експлуатація	248
Транспортування	249

Загальні вказівки



Перед першим використанням пристрою ознайомитись з цією оригінальною інструкцією з експлуатації та вказівками з техніки безпеки, що додаються. Діяти відповідно до них. Зберігати обидві брошури для подальшого використання або для наступного власника.

Використання за призначенням

Цей мийочий апарат високого тиску призначений виключно для виконання зазначених нижче робіт:

- Очищення струменем високого тиску без мийного засобу (наприклад, фасадів, терас, садових інструментів)

- Очищення струменем високого тиску з мийним засобом за допомогою пінної насадки, яку можна отримати як приладдя, (наприклад, машин, транспортних засобів, конструкцій, інструментів)

Для видалення стійких забруднень рекомендуємо використовувати роторну насадку із спеціального приладдя.

Роторна насадка входить до комплекту поставки варіанту HD...Plus.

Пристрій може працювати з приладдям Servo Control.

Граничні значення для водопостачання

УВАГА

Забруднена вода

Передчасне знюшення або відкладення в пристрої для експлуатації пристрою використовувати лише чисту або оборотну воду, яка не перевищує граничних значень.

Для водопостачання застосовуються такі граничні значення:

- Значення pH: 6,5-9,5
- Електропровідність: провідність чистої води + 1200 мкСм/см, максимальна провідність 2000 мкСм/см
- Речовини, що осідають (обсяг проби 1 л, час осідання 30 хвилин): < 0,5 мг/л
- Речовини, що фільтруються: < 50 мг/л, неабразивні речовини
- Вуглеводні: < 20 мг/л
- Хлориди: < 300 мг/л
- Сульфати: < 240 мг/л
- Кальцій: < 200 мг/л
- Загальна жорсткість: < 28 °dH, < 50° TH, < 500 ppm (мг CaCO₃/л)
- Залізо: < 0,5 мг/л
- Марганець: < 0,05 мг/л
- Мідь: < 2 мг/л
- Активний хлор: < 0,3 мг/л
- Без неприємних запахів

Охорона довкілля



Пакувальні матеріали придатні до вторинної переробки. Упаковку необхідно утилізувати без шкоди для довкілля.



Електричні та електронні пристрої містять цінні матеріали, які придатні до вторинної переробки, і часто компоненти, як-от батареї, акумулятори чи мастило, які у разі неправильного поводження з ними або неправильної утилізації можуть створити потенційну небезпеку для здоров'я людини та довкілля. Однак ці компоненти необхідні для належної експлуатації пристрою. Пристрої, позначені цим символом, забороняється утилізувати разом із побутовим сміттям.

Вказівки щодо компонентів (REACH)

Актуальні відомості про компоненти наведені на сайті: www.kaercher.de/REACH

Приладдя та запасні деталі

Слід використовувати лише оригінальне приладдя та оригінальні запасні частини, тому що саме вони гарантують безпечну та безперебійну експлуатацію пристрою.

Інформація щодо приладдя та запасних частин міститься на сайті www.kaercher.com.

Комплект поставки

Під час розпакування пристрою перевірити комплект поставки. У разі нестачі приладдя або ушкоджень, отриманих під час транспортування, слід повідомити про це торговельній організації, яка продала пристрій.

Вказівки з техніки безпеки

- Перед першим введенням пристрою в експлуатацію слід обов'язково ознайомитись із вказівками з техніки безпеки 5.951-949.0.
- Дотримуватись національних правил користування рідкоструминними мийними апаратами.
- Дотримуватись національних правил техніки безпеки. Рідкоструминні мийні апарати слід регулярно перевіряти. Результат перевірки слід документувати письмово.
- Забороняється вносити зміни до пристрою та приладдя.

Символи на пристрої



Не допускається безпосереднє під'єднання пристрою до громадської мережі питного водопостачання.



Не спрямовувати струмінь води під високим тиском на людей, тварин, увімкнене електричне обладнання чи на самий пристрій. Захищати пристрій від

морозу.

Захисні пристрої

⚠ ОБЕРЕЖНО

Небезпека травмування через відсутність або зміну запобіжних пристроїв!

Запобіжні пристрої призначені для вашого захисту. Не ігнорувати, не знімати та не деактивувати запобіжні пристрої.

Запобіжні пристрої настроєні та опломбовані на заводі. Регулювання дозволяється доручати лише співробітникам сервісної служби.

Перепускний клапан фіз манометричним вимикачем

У разі зниження витрати води за допомогою регулятора тиску і витрати відкривається перепускний клапан і частина об'єму води повертається до сторони всмоктування насоса. Коли відпускається спускний важіль високонапірного пістолета, манометричний вимикач вимикає насос високого тиску і подача струменя води під високим тиском припиняється. Якщо затягнути спускний важіль, насос вмикається знову.

Опис пристрою

Огляд пристрою

Див. сторінку з зображеннями

Малюнок А

Малюнок В

Малюнок С

① Фільтр тонкого очищення

② Кришка пристрою

③ Контрольна лампочка робочого стану/ несправності *

- ④ Тримач кабелю
- ⑤ Заводська табличка
- ⑥ Місце для зберігання шланга **
- ⑦ Гумова стяжка **
- ⑧ Ручка-штовхач
- ⑨ Роторна насадка Vibrasoft *****
- ⑩ Накидна гайка
- ⑪ Сопло високого тиску
- ⑫ Струминна трубка EASY!Lock
- ⑬ Регулятор тиску/витрати
- ⑭ Високонапірний пістолет EASY!Force
- ⑮ Запобіжний фіксатор
- ⑯ Спускний важіль
- ⑰ Запобіжний важіль
- ⑱ Високонапірний шланг EASY!Lock
- ⑲ Барабан для шланга ****
- ⑳ Тримач струминної трубки
- ㉑ Кріпильний гвинт кришки пристрою
- ㉒ Відсік для приладдя
- ㉓ Вимикач пристрою
- ㉔ Показчик рівня оливи
- ㉕ Патрубок високого тиску EASY!Lock **
- ㉖ Тримач насадки
- ㉗ Патрубок для підведення води
- ㉘ Ручка ручного барабана для шланга ***

* тільки в HD 10/25 та HD 13/18

** тільки для версії S

*** тільки для версії SX

**** тільки для версії SX/SXA

***** тільки для версії Plus

Монтаж

Активізація видалення повітря з бака для оливи

1. Вигвинтити кріпильний гвинт кришки пристрою.
2. Зняти кришку пристрою.
3. Відрізати кінчик кришки бака для оливи так, щоб утворився невеликий отвір.

Малюнок D

- ① Кришка
- ② Бак для оливи

4. Закріпити кришку пристрою.

Перевірка рівня оливи

1. Поставити пристрій на горизонтальній поверхні.
2. Рівень оливи повинен знаходитися між позначками «MIN» та «MAX» показника рівня оливи.

Повернення тримача кабелю

Якщо потрібно, тримачі кабелів можна повернути.

1. Викрутити гвинт приблизно на 4 оберти.

Малюнок E

- ① Гвинт
 - ② Тримач кабелю
2. Витягнути тримач кабелю та повернути його в потрібне положення.
 3. Притиснути тримач кабелю до пристрою так, щоб він зафіксувався.
 4. Затягнути гвинт.

Встановлення приладдя

Вказівка

Система EASY!Lock дозволяє швидко й надійно з'єднувати компоненти, повертаючи їх у різьбовому з'єднанні лише на один оберт.

1. Установити сопло високого тиску на струминну трубку.
2. Установити і вручну затягнути накидну гайку (EASY!Lock).
3. Під'єднати струминну трубку до високонапірного пістолета і затягнути вручну (EASY!Lock).

Малюнок F

У пристроях без барабана для шланга:

4. Під'єднати шланг високого тиску до високонапірного пістолета та патрубка високого тиску пристрою і затягнути вручну (EASY!Lock).

У пристроях з барабаном для шланга:

5. Під'єднати шланг високого тиску до високонапірного пістолета і затягнути вручну (EASY!Lock).

Електричне підключення

⚠ НЕБЕЗПЕКА

Небезпека травмування через ураження електричним струмом

Підключити штепсельну вилку пристрою до електричної мережі. Використання нерозрізного з'єднання з електромережею не допускається. Штепсельна вилка призначена для відключення від мережі.

Підключати пристрій тільки до джерела змінного струму.

Використовуйте подовжувальний кабель з достатнім поперечним перерізом (див. «Технічні характеристики»).

Повністю розмотати подовжувальний кабель з кабельного барабана.

1. Розмотати мережевий кабель та покласти його на підлогу.
2. Вставити штепсельну вилку в розетку.

Патрубок для підключення водопостачання

Підключення до водопроводу

⚠ ПОПЕРЕДЖЕННЯ

Повернення забрудненої води в мережу питної води

Небезпека для здоров'я

Дотримуватись правил, установлених підприємством з водопостачання.

Згідно з чинними правилами не дозволяється експлуатація пристрою без системного

розділювача в мережі питного водопостачання. Використовувати системний розділювач KÄRCHER або інший системний розділювач, що відповідає вимогам EN 12729, тип BA. Вода, що пройшла через системний розділювач, класифікується як непридатна для пиття. Завжди приєднувати системний розділювач до водопроводу, не приєднувати його до патрубку для підключення водопостачання.

1. Перевірити тиск подачі води на вході, температуру на вході і кількість води, що подається (див. главу *Технічні характеристики*).
2. З'єднати системний розділювач і патрубок пристрою для підключення водопостачання за допомогою шланга для подачі води (вимоги до шланга для подачі води див. у главі *Технічні характеристики*).
3. Відкрити лінію водопостачання.

Подача води з бака

1. Пригвинтити всмоктувальний шланг з фільтром до патрубка для підведення води (номер для замовлення фільтра див. у главі *Технічні характеристики*).
2. Видалити повітря з пристрою (див. главу *Видалення повітря з пристрою*).

Видалення повітря з пристрою

1. Відкрити сопло високого тиску від струминної трубки.
2. Дати пристрою попрацювати, поки вода не почне текти без бульбашок повітря.
3. У разі проблем під час видалення повітря запустити пристрій на 10 секунд, потім вимкнути його. Повторити процес кілька разів.
4. Вимкнути пристрій.
5. Накрутити сопло високого тиску на струминну трубку.

Керування

⚠ НЕБЕЗПЕКА

Небезпека травмування

Струмінь води високого тиску може спричинити травми.

Забороняється фіксувати спускний і запобіжний важелі в робочому положенні.

Не використовувати високонадірний пістолет, якщо пошкоджено запобіжний важіль.

Якщо запобіжний важіль несправний, зверніться до сервісної служби.

Перед виконанням будь-яких робіт із пристроєм пересуньте запобіжний фіксатор високонадірного пістолета вперед.

Не експлуатуйте пристрій без встановленої струминної трубки. Перевірте міцність посадки струминної трубки. Струминна трубка повинна бути міцно затягнута.

Тримати високонадірний пістолет і струминну трубку обома руками.

Перевірте справність пристрою, приладдя, підвідних трубопроводів і підключення.

Використовуйте пристрій тільки у бездоганному стані.

Ручний барабан для шланга

Пристрій оснащений ручним барабаном для шланга (HD 9/20-4 SX Plus і HD10/21-4 SX Plus).

Розмотування шланга

1. Повертати ручку барабана для шланга проти годинникової стрілки.
2. Повністю розмотати шланг.

Намотування шланга

1. Повністю злити воду зі шланга.
2. Повертати ручку барабана для шланга за годинниковою стрілкою.
3. Повністю намотати шланг.

Автоматичний барабан для шланга

Пристрій оснащений автоматичним барабаном для шланга (у версіях пристрою HD...SXA).

Розмотування шланга

1. Витягніть шланг.
2. У разі відпускання шланга барабан для шланга фіксується.

Намотування шланга

⚠ НЕБЕЗПЕКА

Небезпека травмування

Якщо шланг високого тиску вивільниться під час намотування, він може виконати неконтрольовані рухи, а також вдарити та відкинути предмети. Міцно тримайте шланг високого тиску під час намотування та направляйте шланг під час процесу намотування.

Не торкайтеся барабана для шланга.

1. Трохи потягнути шланг, після чого відпустити. Барабан для шланга автоматично намотує шланг.
2. Під час намотування регулювати швидкість змотування шланга, направляючи його.

Експлуатація

Відкривання/закривання високонадірного пістолета

1. Натиснути запобіжний та спускний важелі. Високонадірний пістолет відкривається.
2. Відпустити запобіжний та спускний важелі. Високонадірний пістолет закривається.

Експлуатація під високим тиском

Вказівка

Пристрій оснащений манометричним вимикачем. Двигун запускається лише в тому разі, якщо високонадірний пістолет відкритий.

1. У пристроях з барабаном для шланга: Завжди повністю розмотувати з барабана шланг високого тиску.
2. Встановити вимикач пристрою у положення «I». В HD 10/25...та 13/18...: Контрольна лампочка світиться зеленим.
3. Розблокувати високонадірний пістолет, перевівши його запобіжний фіксатор назад.
4. Відкрити високонадірний пістолет.

⚠ НЕБЕЗПЕКА

Небезпека травмування

Струмінь води, що виходить з регулятора тиску/витрати, може спричинити травми.

Слідкуйте за тим, щоб з'єднання між регулятором тиску/витрати та струминною трубкою не роз'єдналось.

5. Налаштувати робочий тиск і витрату води, повертаючи регулятор тиску та витрати.

Вказівка

За найменшого об'єму подачі тепло двигуна забезпечує нагрівання води приблизно до 15 °С.

Експлуатація з мийним засобом

⚠ ПОПЕРЕДЖЕННЯ

Неправильне поводження з мийними засобами
Небезпека для здоров'я

Дотримуватися вказівки з техніки безпеки, що містяться на мийних засобах!

УВАГА

Непридатні мийні засоби

Пошкодження пристрою та об'єктів, що очищаються

Використовувати лише мийні засоби, дозволені фірмою KÄRCHER.

Дотримуватися рекомендацій щодо дозування та залявок до мийного засобу.

Задля захисту довкілля мийний засіб слід використовувати екологічно.

Вказівка

Використання мийних засобів KÄRCHER забезпечує безперебійну роботу обладнання.

Рекомендуємо отримати консультацію або замовити наш каталог чи інформаційні матеріали про наші мийні засоби.

Вказівка

Для експлуатації з мийними засобами потрібний розпилювач піни з балоном (опція).

1. Від'єднати контейнер.

Малюнок G

- ① Резервуар
- ② Форсунка для обробки піною
- ③ Високонапірний пістолет
- ④ Всмоктувальний шланг
- ⑤ Набір заслінок
Дозування мийного засобу: 3=велика доза, 2=середня доза, 1=мала доза
2. Вставити у всмоктувальний шланг потрібну заслінку.
3. Залити мийний засіб у контейнер.
4. Прикрутити контейнер до насадки для піни.
5. Від'єднати струминну трубку від високонапірного пістолета.
6. Встановити піну насадку на високонапірний пістолет й затягнути вручну.
7. Увімкнути миючий апарат високого тиску.

Рекомендований метод чищення

1. Ощадливо розпилити мийний засіб на суху поверхню й залишити на деякий час (не витирати).
2. Розчинений бруд змити струменем води під високим тиском.

Після експлуатації з мийним засобом

Для запобігання утворенню відкладень мийного засобу насадку для піни після використання слід промивати.

1. Від'єднати контейнер.
2. Залишки мийного засобу вилити назад у тару.
3. Налити в контейнер чисту воду.
4. Прикрутити контейнер до піної насадки.

5. Працювати піною насадкою близько 1 хвилини, щоб вимити залишки мийного засобу.
6. Випорожнити контейнер.

Переривання роботи

1. Закрити високонапірний пістолет.
Пристрій вимикається.
2. Пересунути запобіжний фіксатор уперед.
Високонапірний пістолет заблокований.

Продовження роботи

1. Пересунути запобіжний фіксатор назад.
Високонапірний пістолет розблокований.
2. Відкрити високонапірний пістолет.
Пристрій вмикається.

Час режиму готовності

Цю функцію мають тільки версії HD 10/25... та HD 13/18...

Протягом часу очікування пристрій запускається, коли відкривається високонапірний пістолет. Контрольна лампочка світиться зеленим. Якщо високонапірний пістолет залишається закритим протягом 30 хвилин, час режиму готовності закінчується. Контрольна лампочка блимає зеленим.

Скидання часу режиму готовності

1. Встановити вимикач пристрою у положення «0».
 2. Зачекати декілька секунд.
 3. Встановити вимикач пристрою у положення «I».
- Пристрій може бути налаштований сервісною службою на тривалу експлуатацію.

Завершення роботи

⚠ ПОПЕРЕДЖЕННЯ

Небезпека опіків

Залишки води можуть нагріватися у вимкненому пристрої. Під час від'єднання шланга від патрубку подачі води нагріта вода може виплеснутися і спричинити опіки.

Не знімайте шланг подачі води, поки пристрій не охолоне.

1. Закрити лінію водопостачання.
2. Відкрити високонапірний пістолет.
3. Установити вимикач пристрою в положення «I» і дати пристрою попрацювати протягом 5-10 с.
4. Закрити високонапірний пістолет.
5. Встановити вимикач пристрою у положення «0».
6. Витягувати штепсельну вилку з розетки тільки сухими руками.
7. Зняти лінію водопостачання.
8. Відкрити високонапірний пістолет до тих пір, поки в пристрої не буде скинуто тиск.
9. Пересунути запобіжний фіксатор уперед.
Високонапірний пістолет заблокований.

Транспортування

⚠ ОБЕРЕЖНО

Недотримання ваги

Небезпека травмування та пошкоджень
Під час зберігання та транспортування враховувати вагу пристрою.

УВАГА

Неналежне транспортування

Небезпека пошкодження

Захищати спускний важіль високонапірного пістолета від пошкоджень.

- Транспортування пристрою в транспортних засобах: закріплювати пристрій згідно з чинними нормами для запобігання його ковзанню та перевертанняю.
- Транспортування пристрою на великій відстані: Переміщати або тягнути пристрій за ручку-штовхач.

Транспортування краном

⚠ НЕБЕЗПЕКА

Небезпека травмування

У разі неправильного транспортування краном пристрій може впасти і спричинити травми. Дотримуватись місцевих правил техніки безпеки і вказівок з техніки безпеки.

Пристрій дозволяється транспортувати за допомогою крана тільки особам, що пройшли інструктаж з керування краном.

Перед кожним транспортуванням краном перевіряти підйомний механізм на наявність пошкоджень.

Перед кожним транспортуванням краном перевіряйте пристрій на наявність пошкоджень. Піднімайте пристрій лише так, як описано в кінці глави.

Не закріплюйте вантажопідіймальний пристрій за ручку-штовхач.

Не застосовувати ланцюгові стропи.

Фіксувати піднімальний пристрій від ненависного від'єднання вантажу.

Перед транспортуванням краном зніміть струминну трубку з високонапірним пістолетом, насадками й іншими незакріпленими предметами.

Під час процесу підйому забороняється транспортувати на пристрої будь-які предмети.

Не стояти під вантажем.

При цьому стежити за тим, щоб у небезпечній зоні крана не знаходились люди.

Не залишати пристрій підвішеним до крана без догляду.

1. Закріпити піднімальний пристрій на пристрої.
Малюнок Н
Малюнок І
Малюнок J

Зберігання

⚠ ОБЕРЕЖНО

Недотримання ваги

Небезпека травмування та пошкодження

Під час зберігання та транспортування враховувати вагу пристрою.

Зберігати пристрій тільки у приміщеннях.

Зберігання пристрою

1. Помістити струминну трубку з високонапірним пістолетом в тримач насадки і зафіксувати в тримачі струминної трубки.
2. Обмотати мережевий кабель навколо тримача кабелю та закріпити його затискачем.
3. Змотати шланг високого тиску:
 - a Версія S: змотати шланг високого тиску, покласти його на місце для зберігання шланга і закріпити гумовою стяжкою.
 - b Версія SX/SXA: Намотати шланг високого тиску на барабан.

УВАГА

Якщо із пристрою не повністю видалено воду, він може зруйнуватися під дією морозу.

Зберігати пристрій у місці, захищеному від морозу.

Якщо зберігання в місці, захищеному від морозу, неможливе:

1. Злити воду.
2. Прокачати через пристрій звичайний антифриз.
3. Дати пристрою попрацювати не довше 1 хвилини, доки насос і лінії не спорожняться.

Вказівка

Використовувати звичайний антифриз на основі гліколю для транспортних засобів.

Дотримуватись інструкцій із використання, наданих виробником антифризу.

Догляд та технічне обслуговування

⚠ НЕБЕЗПЕКА

Неавтоматичний запуск пристрою

Небезпека травмування, удар електричним струмом

Перед проведенням будь-яких робіт вимикати пристрій і витягати штепсельну вилку.

Вказівка

Відпрацьоване мастило потрібно утилізувати тільки в передбачених для цього приймальних пунктах. Здавати відпрацьоване масло саме там. Забруднення довкілля відпрацьованим мастилом карається.

Перевірка техніки безпеки / договір технічного обслуговування

Ви можете домовитися зі своїм дилером про регулярне проведення перевірки техніки безпеки або укласти договір про технічне обслуговування. Рекомендуємо звернутися за консультацією.

Періодичність технічного обслуговування

Перед кожним використанням

- Перевірити мережевий кабель на предмет пошкоджень.
Пошкоджений кабель слід негайно замінити в авторизованій сервісній службі або із залученням фахівця-електрика.
- Перевірити шланг високого тиску на предмет пошкоджень.
Пошкоджений шланг високого тиску підлягає негайній заміні.
- Перевірити пристрій на герметичність.
Допускається витікання 3 крапель води на хвилину. У разі більшого витоків звернутися до сервісної служби.

Щотижня

- Перевірити рівень оливи. У разі помутніння оливи (вода в оливі) негайно звернутися до сервісної служби.
- Очистити фільтр тонкого очищення.

Малюнок К

- ① Корпус фільтру
- ② Фільтр тонкого очищення
- ③ Ущільнювальне кільце круглого перерізу
- ④ Дужка, розкладна

- ⑤ З'єднувальний патрубок
- ⑥ Накідна гайка
 - a Відкрутити накидну гайку.
 - b Витягнути з'єднувальний патрубок.
 - c Витягнути фільтр тонкого очищення з корпусу фільтра за розкладну дужку.
 - d Промити фільтр чистою водою або продути стисненим повітрям.
 - e Вставити ущільнювальне кільце на фільтр тонкого очищення та замінити його за необхідності.
 - f Вставити фільтр тонкого очищення у корпус фільтра.
 - g Перевірити ущільнювальне кільце на з'єднувальному патрубку та за необхідності замінити його.
 - h Встановити з'єднувальний патрубок.
 - i Натягнути і затягнути вручну накидну гайку.

Кожні 500 годин експлуатації, але не рідше одного разу на рік

- Технічне обслуговування пристрою повинне здійснюватися сервісною службою.
 - Замінити оливу в насосі високого тиску:
 - a Нахилити пристрій назад і покласти.
 - b Поставити приймальну ємність для відпрацьованої оливи під стічний лоток.
- Малюнок L**
- ① Затискач
 - ② Ущільнювальне кільце круглого перерізу
 - ③ Пробка
 - ④ Стічний лоток
 - c Витягнути затискач донизу.
 - d Витягнути пробку.
 - e Злити оливу в приймальну ємність.
 - f Перевірити ущільнювальне кільце на пробці, за необхідності замінити.
 - g Вставити пробку і зафіксувати її затискачем.
 - h Витерти оливу, що залишилася у стічному лотку.
 - i Вирівняти пристрій.
 - j Вигвинтити кріпильний гвинт кришки пристрою.
 - k Зняти кришку пристрою.
 - l Зняти кришку бака для оливи.
- Малюнок D**
- ① Кришка
 - ② Бак для оливи
 - m Налити оливу повільно, щоб могли видалитися повітряні бульбашки. Кількість і марка оливи зазначені в главі «Технічні характеристики».
 - n Установити кришку бака для оливи на місце.
 - o Установити кришку пристрою на місце і закріпити її.
 - p Дати попращувати пристрою 5 хвилин, після чого знову перевірити рівень оливи.

Роботи з технічного обслуговування
Заміна шланга високого тиску на автоматичному барабані для шланга

⚠ ПОПЕРЕДЖЕННЯ

Небезпека травмування

У разі роз'єднання фіксації барабан для шланга може несподівано дуже швидко повернутися. Дотримуватися виконання наступних кроків та закріпити барабан для шланга, як описано.

Вказівка

Для цього пристрою підходять лише шланги високого тиску «Ultra Guard».

1. Підняти кришку на барабані для шланга за допомогою викрутки.

Малюнок M

- ① Кришка
- 2. Завжди повністю розмотувати з барабана шланг високого тиску.
- 3. Вставити торцевий шестигранний ключ (розмір ключа 10 мм) через шестикутний отвір у корпус. Вставити ключ настільки, щоб барабан для шланга заблокувався.

Малюнок N

- ① Отвір, шестигранний

Малюнок O

- ① Торцевий шестигранний ключ, розмір 10

4. Викрутити 2 гвинти.

Малюнок P

- ① Шланговий стопор
- ② Шланг високого тиску
- ③ Гвинт

5. Від'єднати шланговий стопор від шлангу високого тиску.

6. Витягнути фіксувальний гачок.

Малюнок Q

- ① Патрубок підключення шланга

- ② Підкладна шайба

- ③ Шланг високого тиску

- ④ Фіксувальний гачок

7. Витягти шланг високого тиску з патрубку для підключення шлангу.

8. Провести новий шланг високого тиску через напрямні ролики шланга та вставити в патрубок для підключення шланга. Дотримуватися напрямку обертання барабана для шланга.

Малюнок R

- ① Напрямний ролик шланга

9. Вставити фіксувальний гачок у патрубок для підключення шланга.

10. Переконайтеся, що всі підкладні шайби знаходяться за фіксуємим важелем.

11. На іншому кінці шланга високого тиску встановити шланговий стопор. Відстань до кінця шланга приблизно 1 м (до високонапірного пістолета).

12. Підключити пристрій до водо- та електропостачання, запустити та перевірити герметичність підключення.
13. Натягнути шланг і тримати його натягнутим. Поки шланг натягнутий, витягнути шестигранний ключ.
14. Розблокувати барабан для шланга, потягнувши за шланг високого тиску, і дати шлангу високого тиску повільно намотатись. Перевірити швидкість змотування, утримуючи шланг.
15. Знов встановити кришку.

Заміна шланга високого тиску на ручному барабані для шланга

1. Повністю розмотати з барабана шланг високого тиску.
- Малюнок S**
2. Витиснути затискач для шланга високого тиску і витягнути шланг.
 3. Повністю вставити приєднувальний патрубков шланга у вузловий елемент барабана для шланга і закріпити його затискачем.

Допомога в разі несправностей

⚠ НЕБЕЗПЕКА

Ненавмисний запуск пристрою, дотик до частин, що проводять електричний струм небезпека травмування, ураження електричним струмом

Перед проведенням робіт на пристрої вимкнути пристрій.

Витягти штепсельну вилку.

Усі перевірки та роботи з електричними частинами пристрою мають виконуватися фахівцями.

У разі несправностей, які не задані в цій главі, звернутися до авторизованої сервісної служби.

Контрольна лампочка

Вказівка

Ця функція є лише в HD 10/25... і HD 13/18...

Контрольна лампочка відображає робочі статуси (зелене світло) та несправності (червоне світло).

Скидання контрольної лампочки

1. Встановити вимикач пристрою у положення «0».
2. Зачекати декілька секунд.
3. Встановити вимикач пристрою у положення «I».

Індикація режимів роботи

Тривале зелене світло

Пристрій готовий до роботи.

Блимає зеленим 1 раз

Режим готовності закінчується через 30 хвилин безперервної роботи, і пристрій вимикається (безпека при розриві шланга високого тиску).

Для повторного запуску режиму готовності:

1. Встановити вимикач пристрою у положення «0».
2. Зачекати декілька секунд.
3. Встановити вимикач пристрою у положення «I».

Індикація несправностей

Блимає червоним 1 раз

Негерметичність з боку подачі високого тиску.

1. Перевірити герметичність шланга високого тиску, з'єднань шлангів та пістоleta високого тиску.

Блимає червоним 2 рази

Перегрів двигуна.

1. Встановити вимикач пристрою у положення «0».
2. Дати пристрою охолонути.
3. Встановити вимикач пристрою у положення «I».

Вказівка

У разі повторного виникнення цієї несправності перевірити насадку, температуру води на вході, температуру навколишнього середовища та напругу мережі.

Блимає червоним 3 рази

Стався перебір енергопостачання.

1. Перевірити мережеве з'єднання та мережеві запобіжники.

Блимає червоним 4 рази

Споживання електроенергії занадто високе.

1. Звернутися до служби підтримки клієнтів.

Несправності без індикації

Пристрій не запускається.

1. Якщо контрольна лампочка блимає зеленим:
 - a Встановити вимикач пристрою у положення «0».
 - b Встановити вимикач пристрою у положення «I».
2. Дати двигуну охолонути:
 - a Встановити вимикач пристрою у положення «0».
 - b Дати пристрою охолонути.
 - c Встановити вимикач пристрою у положення «I».
3. Перевірити мережевий кабель на предмет пошкоджень.
4. Перевірити напругу мережі.
5. У разі несправності електрообладнання звернутися до сервісної служби.

Тиск в пристрої не створюється

1. Перевірити, чи має сопло високого тиску правильний розмір (див. главу «Технічні характеристики»).
2. Очистити або замінити сопло.
3. Видалити повітря з пристрою (див. главу «Підключення води/Видалення повітря з пристрою»).
4. Очистити фільтр тонкого очищення, за необхідності замінити його (див. главу «Догляд та технічне обслуговування/Щотижня»).
5. Перевірити об'єм подачі води (для отримання інформації див. главу «Технічні характеристики»).
6. У разі необхідності звернутися до сервісної служби.

Насос негерметичний.

Допускається витікання до 3 крапель води на хвилину.

- У разі сильного витіку перевірити пристрій у сервісній службі.

Стук насоса

1. Перевірити об'єм подачі води (для отримання інформації див. главу «Технічні характеристики»).
2. Видалити повітря з пристрою (див. главу «Підключення води/Видалення повітря з пристрою»).
3. Очистити фільтр тонкого очищення, за необхідності замінити його (див. главу «Догляд та технічне обслуговування/Щотижня»).
4. У разі необхідності звернутися до сервісної служби.

Занадто мала кількість мийного засобу

1. Перевірити, чи відповідає пінна насадка об'єму подачі пристрою.
2. Заповнити балон пінною насадкою.

3. Вставити у всмоктувальний шланг заслінку більшого розміру.
4. Перевірити всмоктувальний шланг і пінну насадку з балоном на предмет відкладень мийного засобу. Видалити відкладення теплою водою.
5. У разі необхідності звернутися до сервісної служби.

Занадто низьке піноутворення

1. Перевірити, чи відповідає пінна насадка об'єму подачі пристрою.
2. Перевірити всмоктувальний шланг і пінну насадку з балоном на предмет відкладень мийного засобу. Видалити відкладення теплою водою.
3. У разі необхідності звернутися до сервісної служби.

Гарантія

У кожній країні діють відповідні гарантійні умови, встановлені уповноваженою організацією збуту нашої продукції в цій країні. Можливі несправності пристрою протягом гарантійного строку ми усуваємо безкоштовно, якщо причина несправності полягає в дефектах матеріалів або виробничому браку. У разі виникнення претензій протягом гарантійного строку прохання звертатися, маючи при собі чек про покупку, до торговельної організації, що продала продукт, або до найближчої уповноваженої служби сервісного обслуговування.

(Адреси див. на звороті)

Додаткову інформацію про гарантію (за наявності) можна знайти в області сервісного обслуговування місцевого вебсайту Kärcher у розділі «Завантаження».

Декларація про відповідність стандартам ЄС

Цим ми повідомляємо, що нижче зазначена машина на основі своєї конструкції та конструктивного виконання, а також у випущеній у продаж моделі, відповідає спеціальним основним вимогам щодо безпеки та захисту здоров'я представлених нижче директив ЄС. У разі внесення неузгоджених із нами змін до машини ця заява втрачає свою чинність.
Виріб: Миючий апарат високого тиску
Тип: 1.286-xxx.x

Відповідні директиви ЄС

2000/14/ЄС
2006/42/EG (+2009/127/EG)
2011/65/ЄС
2014/30/ЄС

2009/125/ЄС

Застосований(-и) регламент(-и) (ЄС) 2019/1781

Застосовувані гармонізовані стандарти

EN 60335-1
EN 60335-2-79
EN IEC 63000: 2018
EN 55014-1: 2017 + A11: 2020
EN 55014-2: 1997+A1: 2001+A2: 2008
EN 61000-3-2: 2014
EN 61000-3-3: 2013

HD 9/20-4 S

HD 10/21-4 S
EN 61000-3-11: 2020

HD 13/18-4 S

HD 10/25-4 S
EN 62233: 2008

Застосовувані національні стандарти

-

Рівень звукової потужності, дБ(А)

HD 9/20-4 S(XA)

Вимірний: 91
Гарантований: 93
HD 10/21-4 S(XA)

Вимірний: 91
Гарантований: 93
HD 13/18-4 S(XA)

Вимірний: 91
Гарантований: 93
HD 10/25-4 S(XA)

Вимірний: 91
Гарантований: 93

Особи, що нижче підписалися, діють від імені та за довіреністю керівництва.



H. Jenner
Chairman of the Board of Management



S. Reiser
Manager Regulatory Affairs & Certification

Особа, відповідальна за ведення документації:

Ш. Райзер (S. Reiser)
Alfred Kärcher SE & Co. KG
Alfred-Kärcher-Str. 28 - 40
71364 Winnenden (Germany)
Тел.: +49 7195 14-0
Факс: +49 7195 14-2212
м. Вінненден, 01.08.2023

Технічні характеристики

	HD 9/ 20-4 S	HD 9/ 20-4 SX Plus	HD 9/ 20-4 SXA	HD 10/ 21-4 S	HD 10/ 21-4 SX Plus	HD 10/ 21-4 SXA	HD 10/ 21-4 S
Варіант залежно від країни експлуатації							
Країна	EU	EU	EU	EU	EU	EU	КАР
Електричне підключення							
Напруга	V	400	400	400	400	400	380
Фаза	~	3	3	3	3	3	3
Частота	Hz	50	50	50	50	50	50

		HD 9/ 20-4 S	HD 9/ 20-4 SX Plus	HD 9/ 20-4 SXA	HD 10/ 21-4 S	HD 10/ 21-4 SX Plus	HD 10/ 21-4 SXA	HD 10/ 21-4 S
Максимально допустимий імпеданс мережі	Ω	-	-	-	-	-	-	-
Під'єднана потужність	kW	7,0	7,0	7,0	8,0	8,0	8,0	8
Ступінь захисту		IPX5	IPX5	IPX5	IPX5	IPX5	IPX5	IPX5
Запобіжник мережі (інерційний, Char. C)	A	16	16	16	16	16	16	16
Подовжувальний кабель 10 м	mm ²	2,5	2,5	2,5	2,5	2,5	2,5	2,5
Подовжувальний кабель 30 м	mm ²	4	4	4	4	4	4	4
Патрубок для підключення водопостачання								
Тиск на вході (макс.)	MPa	1	1	1	1	1	1	1
Температура на вході (макс.)	°C	60	60	60	60	60	60	60
Витрата на вході (мін.)	l/h	1100	1100	1100	1200	1200	1200	1200
Висота всмоктування (макс.)	m	0,5	0,5	0,5	0,5	0,5	0,5	0,5
Мінімальна довжина шланга подачі води	m	7,5	7,5	7,5	7,5	7,5	7,5	7,5
Мінімальний діаметр шланга подачі води	in	1	1	1	1	1	1	1
Номер для замовлення всмоктувального фільтра		4.730-012.0	4.730-012.0	4.730-012.0	4.730-012.0	4.730-012.0	4.730-012.0	4.730-012.0
Робочі характеристики пристрою								
Розмір стандартного сопла		047	047	047	050	050	050	050
Робочий тиск води зі стандартною форсункою	MPa	20	20	20	23	23	23	21
Робочий надлишковий тиск (макс.)	MPa	25	25	25	25	25	25	25
Об'єм подачі, вода	l/min	15	15	15	16,7	16,7	16,7	16,67
Сила віддачі високонадірного пістолета	N	48	49	49	56	56	56	56
Розміри та вага								
Типова робоча вага	kg	62,4	67,1	74	63,4	68,1	75	63,4
Довжина	mm	607	607	607	607	607	607	607
Ширина	mm	518	518	518	518	518	518	518
Висота	mm	1063	1063	1063	1063	1063	1063	1063
Кількість мастила	l	1,0	1,0	1,0	1,0	1,0	1,0	1
Марка мастила	Тип	SAE 90	SAE 90	SAE 90	SAE 90	SAE 90	SAE 90	SAE 90
Розраховані значення згідно з EN 60335-2-79								
Значення вібрації на руці/кисті	m/s ²	3,6	3,7	3,7	4,6	4,4	4,4	4,6
Похибка K	m/s ²	0,9	0,9	0,9	1,0	0,9	0,9	1
Рівень звукового тиску L _{pA}	dB(A)	72	72	72	72	75	75	70
Похибка K _{pA}	dB(A)	3	3	3	3	3	3	3
Вимірний рівень звукової потужності L _{WA}	dB(A)	91	91	91	91	91	91	91
Гарантований рівень звукової потужності L _{WA,d}	dB(A)	93	93	93	93	93	93	93
		HD 10/ 25-4 S	HD 10/ 25-4 SXA	HD 10/ 25-4 S	HD 10/ 25-4 S	HD 10/ 25-4 SXA	HD 13/ 18-4 S	HD 13/ 18-4 SXA
Варіант залежно від країни експлуатації								
Країна		EU	EU	KAP	KAP	EU II	EU	EU
Електричне підключення								

		HD 10/ 25-4 S	HD 10/ 25-4 SXA	HD 10/ 25-4 S	HD 10/ 25-4 S	HD 10/ 25-4 SXA	HD 13/ 18-4 S	HD 13/ 18-4 SXA
Напруга	V	400	400	220	440-460	230	400	400
Фаза	~	3	3	3	3	3	3	3
Частота	Hz	50	50	60	60	50	50	50
Максимально допустимий імпеданс мережі	Ω	0.0452 + j0.0283	0.0452+ j0.0283	0.0452 + j0.0283	0.0452 + j0.0283	0.0452 + j0.0283	0.0452+ j0.0283	0.0452+ j0.0283
Під'єднана потужність	kW	8,8	8,8	7,5	8	8,5	8,8	8,8
Ступінь захисту		IPX5	IPX5	IPX5	IPX5	IPX5	IPX5	IPX5
Запобіжник мережі (інерційний, Char. C)	A	16	16	25	16	25	16	16
Подовжувальний кабель 10 м	mm ²	2,5	2,5	2,5	2,5	2,5	2,5	2,5
Подовжувальний кабель 30 м	mm ²	4	4	4	4	4	4	4
Патрубок для підключення водопостачання								
Тиск на вході (макс.)	MPa	1	1	1	1	1	1	1
Температура на вході (макс.)	°C	60	60	60	60	60	60	60
Витрата на вході (мін.)	l/h	1200	1200	1200	1200	1200	1500	1500
Висота всмоктування (макс.)	m	0,5	0,5	0,5	0,5	0,5	0,5	0,5
Мінімальна довжина шланга подачі води	m	7,5	7,5	7,5	7,5	7,5	7,5	7,5
Мінімальний діаметр шланга подачі води	in	1	1	1	1	1	1	1
Номер для замовлення всмоктувального фільтра		4.730- 012.0	4.730- 012.0	4.730- 012.0	4.730- 012.0	4.730- 012.0	4.730- 012.0	4.730- 012.0
Робочі характеристики пристрою								
Розмір стандартного сопла		047	047	055	050	050	075	075
Робочий тиск води зі стандартною форсункою	MPa	25	25	19	22	23	18	18
Робочий надлишковий тиск (макс.)	MPa	28	28	22	25	26	25	25
Об'єм подачі, вода	l/min	16,67	16,67	16,67	16,67	16,67	21,67	21,67
Сила віддачі високонапірного пістолета	N	62	62	54	58	60	68	68
Розміри та вага								
Типова робоча вага	kg	67	78,6	67,0	67	75	69,8	81,4
Довжина	mm	607	607	607	607	607	607	607
Ширина	mm	518	518	518	518	518	518	518
Висота	mm	1063	1063	1063	1063	1063	1063	1063
Кількість мастила	l	1,0	1,0	1	1	1	1,0	1,0
Марка мастила	Тип	SAE 90	SAE 90	SAE 90	SAE 90	SAE 90	SAE 90	SAE 90
Розраховані значення згідно з EN 60335-2-79								
Значення вібрації на руці/кисті	m/s ²	4,7	4,7	6,1	6,6	5,3	3,7	3,7
Похибка K	m/s ²	1	1	1,5	1,2	1,3	0,9	0,9
Рівень звукового тиску L _{рА}	dB(A)	74	76	75	75	75	74	75
Похибка K _{рА}	dB(A)	3	3	3	3	3	3	3
Вимірний рівень звукової потужності L _{вдА}	dB(A)	91	91	91	91	91	91	91
Гарантований рівень звукової потужності L _{вдА,д}	dB(A)	93	93	93	93	93	93	93

Причина виключення відповідно до Регламенту (ЄС)
2019/1781 Додаток I Розділ 2 (12): j)
Зберігається право на внесення технічних змін.

Мазмұны

Жалпы нұсқаулар.....	256
Мақсатына сәйкес қолдану	256
Қоршаған ортаны қорғау	256
Керек-жарақ және қосалқы бөлшектер	256
Жеткізілім жиынтығы	256
Қауіпсіздік нұсқаулары.....	256
Құрылғының сипаттамасы.....	257
Орнату	257
Электр желісіне қосу.....	258
Суды қосу	258
Қолдану	258
Қолмен басқарылатын шланг шарғысы	258
Автоматты шланг шарғысы	258
Пайдалану	259
Тасымалдау.....	260
Сақтау	260
Күтім және техникалық қызмет көрсету	260
Ақаулар кезіндегі көмек	262
Кепілдік	263
Declaration of Conformity.....	263
Техникалық мағлұматтар	264

Жалпы нұсқаулар



Құрылғыны алғаш рет қолданбас бұрын, осы пайдалану жөніндегі түпнұсқа нұсқаулық пен берілген қауіпсіздік жөніндегі нұсқауларды оқып шығыңыз. Оларға сай әрекет етіңіз. Екі кітапшаны да әрі қарай пайдалану немесе келесі иесі үшін сақтап қойыңыз.

Мақсатына сәйкес қолдану

Бұл жоғары қысымды тазалағышты тек келесі жұмыстар үшін пайдаланыңыз:

- Тазалау құралдарынсыз жоғары қысымды ағынмен тазалау (мысалы, қасбеттер, террасалар, бақша құрылғылары)
- Төмен қысымды ағынмен және керек-жарақ ретінде қол жетімді шыныаяқты көбік саптамасы бар тазалау құралымен тазалау (мысалы, машиналарды, көліктерді, құрылымдарды, құралдарды)

Қатты кірді кетіру үшін арнайы керек-жарақ ретінде роторлы саптаманы пайдалануды ұсынамыз. HD...Plus нұсқасында роторлы саптама жеткізілім көлеміне кіреді. Құрылғыны Servo Control керек-жарақтарымен қолдануға болады.

Сумен жабдықтауға арналған шекті мәндер

НАЗАР АУДАРЫҢЫЗ

Ластанған су

Құрылғыдағы мерзімінен бұрын тозу немесе шөгінділер

Құрылғыны шектеулерден аспайтын таза сумен немесе қайта өңделген сумен ғана қамтамасыз етіңіз.

Сумен жабдықтауға келесі шекті мәндер қолданылады:

- рН мәні: 6,5–9,5

- Электр өткізгіштігі: Тұщы судың өткізгіштігі + 1200 мкС/см, максималды өткізгіштік 2000 мкС/см
- Тұндырғыш заттар (сынама көлемі 1 л, тұндыру уақыты 30 минут): < 0,5 мг/л
- Сүзілетін заттар: < 50 мг/л, абразивті заттар жоқ
- Көмірсутектер: < 20 мг/л
- Хлорид: < 300 мг/л
- Сульфат: < 240 мг/л
- Кальций: < 200 мг/л
- Жалпы керметтік: < 28 °dH, < 50° TH, < 500 ppm (мг CaCO₃/л)
- Темір: < 0,5 мг/л
- Марганец: < 0,05 мг/л
- Мыс: < 2 мг/л
- Белсенді хлор: < 0,3 мг/л
- Жағымсыз иіс жоқ

Қоршаған ортаны қорғау



Орауыш материалдарын утилизациялауға болады. Орауыштарды қоршаған ортаға қауіпсіз түрде утилизациялаңыз.



Электрлік және электрондық бұйымдардың құрамында қате қолдану немесе утилизациялау нәтижесінде адам денсаулығына және қоршаған ортаға қауіп төндіруі ықтимал, құнды қайта өңделмелі материалдар және батареялар, аккумуляторлар немесе май сияқты бөлшектер жиі кездеседі. Алайда, аталмыш бөлшектер бұйымды тиісінше пайдалану үшін қажет болады. Осы таңбамен белгіленген құрылғыларды үй қоқыстарымен бірге тастауға болмайды.

Құрамдағы заттар бойынша нұсқаулар (REACH)
Бұйымның құрамындағы заттар туралы соңғы мәліметтерді мына мекенжай бойынша табуға болады: www.kaercher.de/REACH

Керек-жарақ және қосалқы бөлшектер

Тек түпнұсқалы керек-жарақ немесе қосалқы бөлшектерді пайдаланыңыз, себебі ол құралдың қауіпсіз және апатсыз жұмыс істеуіне кепілдік болады.

Керек-жарақтар мен қосалқы бөлшектер туралы ақпарат www.kaercher.com веб-сайтында қолжетімді.

Жеткізілім жиынтығы

Құрылғы қаптамасын ашқан кезде жинақтың толықтығын тексеріп алыңыз. Керек-жарақтар жетіспеген немесе тасымалдау кезінде зақымдар тиген жағдайда, дилеріңізге хабарласыңыз.

Қауіпсіздік нұсқаулары

- Құрылғыны бірінші рет пайдаланбас бұрын 5.951-949.0 қауіпсіздік нұсқауларын оқып шығыңыз.
- Сұйық ағынды сорғыларға қатысты ұлттық ережелерді сақтаңыз.
- Ұлттық жазатайым оқиғаларды болдырмау ережелерін сақтаңыз. Сұйық ағынды сорғыларды үнемі тексеріп тұру керек. Тексеру нәтижесі жазбаша түрде ресімделуі керек.
- Құрылғыға және керек-жарақтарға ешқандай өзгерістер енгізбеңіз.

Құрылғыдағы таңбалар



Құрылғыны қоғамдық ауыз су жеткізу желісіне тікелей қосуға тыйым салынады.



Жоғары қысымды ағысты адамдарға, жануарларға, жұмыс істеп тұрған электрлік құрылғыға және құрылғының өзіне бағыттауға тыйым салынады. Құрылғыны аяздан қорғаңыз.

Қорғаныс құрал-жабдықтары

⚠ АБАЙЛАҢЫЗ

Қорғаныс құрал-жабдықтарының болмауы немесе өзгертілуі салдарынан жарақат алу қаупі!

Қорғаныс құрал-жабдықтары сіздің қауіпсіздігіңізге арналған.

Қауіпсіздік құрылғыларын айналып өтпеңіз, алып тастамаңыз немесе өшірмеңіз.

Қорғаныс құрал-жабдықтары зауытта орнатылған және мөрленген. Теңшеулерді тек тұтынушыларға қолдау көрсету қызметі орындайды.

Қысым қосқышы бар қайта өткізу клапаны

Қысым мен мөлшерді реттеу арқылы су мөлшерін азайтқанда, қайта өткізу клапаны ашылады және судың бір бөлігі сорғының сору жағына қайта ағады. Жоғары қысымды пистолеттің іске қосу иінтірегі босатылған кезде, қысым қосқышы жоғары қысымды сорғыны өшіреді және жоғары қысымды ағыс тоқтайды. Іске қосу иінтірегі тартылса, сорғы қайтадан қосылады.

Құрылғының сипаттамасы

Құрылғыға шолу

Графикалық бетті қараңыз

Сурет А

Сурет В

Сурет С

- 1) Жақсы сүзгі
- 2) Құрылғы қақпағы
- 3) Индикатор шамының жұмыс күйі/ақаулық*
- 4) Кабельді ұстағыш
- 5) Зауыт тақтайшасы
- 6) Шланг сақтау орны**
- 7) Резеңке кергіш**
- 8) Итеру тұтқасы
- 9) Vibrasoft роторлы саптамасы*****
- 10) Салмалы сомын
- 11) Жоғары қысымды штуцер
- 12) EASY!Lock ағынды құбыры
- 13) Қысымды/көлемді реттеу
- 14) EASY!Force жоғары қысымды пистолеті
- 15) Сақтандырғыш тетігі
- 16) Іске қосу тұтқасы
- 17) Сақтандырғыш иінтірегі

- 18) EASY!Lock жоғары қысымды құбыршегі
- 19) Шланг шарғысы****
- 20) Реактивті құбыр ұстағышы
- 21) Құрылғы қақпағын бекіту бұрандасы
- 22) Қондырмаларға арналған жәшік
- 23) Құрылғы қосқышы
- 24) Май деңгейінің көрсеткіші
- 25) EASY!Lock жоғары қысымды қосылымы**
- 26) Саптамға ұстағышы
- 27) Суды қосу
- 28) Қолмен басқарылатын қосиін шланг шарғысы***

* тек HD 10/25 және HD 13/18 үшін

** тек S нұсқасы үшін

*** тек SX нұсқасы үшін

**** тек SX/SXA нұсқасы үшін

***** тек Plus нұсқасы үшін

Орнату

Май контейнерінің желдетуін қосыңыз

1. Құрылғы қақпағының бекіту бұрандасын бұрап алыңыз.
 2. Құрылғы қақпағын алыңыз.
 3. Май контейнері қақпағының ұшын кішкене саңылау жасау үшін жеткілікті етіп кесіңіз.
- Сурет D**

- 1) Қақпақ
- 2) Май контейнері
4. Құрылғы қақпағын бекітіңіз.

Май деңгейін тексеріңіз

1. Құрылғыны көлденең бетке қойыңыз.
2. Май деңгейі май деңгейі көрсеткішіндегі «MIN» және «MAX» белгілерінің арасында болуы керек.

Кабель ұстағышын бұраңыз

Қажет болса, кабель ұстағышын бұрап алуға болады.

1. Бұранданы шамамен 4 айналымға бұрап шығарыңыз.

Сурет E

- 1) Бұранда
- 2) Кабельді ұстағыш
2. Кабель ұстағышын шығарып, оны қажетті күйге бұраңыз.
3. Кабель ұстағышын ысырмаға кіретіндей етіп құрылғыға қарай басыңыз.
4. Бұранданы қатайтыңыз.

Қондырғыларды монтаждау

Нұсқау

EASY!Lock жүйесі компоненттерді бір айналыммен жылдам шығарылатын бұрама арқылы жылдам және қауіпсіз қосады.

1. Жоғары қысымды саптаманы ағынды құбырға бекітіңіз.
2. Салмалы сомынды монтаждаңыз және оны қолмен мықтап бекітіңіз (EASY!Lock).

- Ағынды құбырды жоғары қысымды пистолетке жалғап, оны қолмен мықтап қатайтыңыз (EASY!Lock).

Сурет F

Құбыршекті орауға арналған барабаны жоқ құрылғылар үшін:

- Жоғары қысымды құбыршекті жоғары қысымды пистолетке және құрылғының жоғары қысымды қосылымына қосып, оны қолмен мықтап қатайтыңыз (EASY!Lock).

Құбыршекті орауға арналған барабаны бар құрылғылар үшін:

- Жоғары қысымды құбыршекті жоғары қысымды пистолетке қосып, оны қолмен мықтап қатайтыңыз (EASY!Lock).

Электр желісіне қосу

⚠ ҚАУІП

Ток соғу салдарынан жарақат алу қаупі

Ашаны пайдаланып құрылғының электр желісіне қосыңыз. Электр желісіне бөлінбейтін қосылым жасауға тыйым салынады. Аша желіні ажырату үшін қолданылады.

Құрылғыны тек ауыспалы ток көзіне қосуға рұқсат етіледі.

Көлденең қимасы жеткілікті ұзартқыш кабельді пайдаланыңыз («Техникалық сипаттамаларды» қараңыз).

Ұзартқыш кабельді кабель шарғысынан тығызмен тарқатыңыз.

- Желі кабелін тарқатып, еденге қойыңыз.
- Ашаны розеткаға салыңыз.

Суды қосу

Су құбырына қосылу

⚠ ЕСКЕРТУ

Ластанған судың ауыз су желісіне кері ағуы Денсаулыққа қауіп

Сумен жабдықтау кәсіпорнының нұсқауларын сақтаңыз.

Қолданыстағы жарлықтарға сәйкес ауыз су желісінде құрылғыны ешқашан қорғаныс жүйесіңіз қолдануға болмайды. KÄRCHER компаниясының жүйелік бөлгішін немесе EN 12729 BA түріне сәйкес жүйелік бөлгішті пайдаланыңыз. Жүйелік бөлгіш арқылы өтетін су ішуге жарамсыз деп жіктеледі. Жүйелік бөлгішті әрқашан құрылғының тікелей су қосылымына емес, су құбырына қосыңыз.

- Су құбырындағы кіріс қысымды, кіріс температурасын және кіріс мөлшерін тексеріңіз (Техникалық мағлұматтар тарауды қараңыз).
- Жүйелік бөлгішті және құрылғының су қосылымын су құятын түтікпен қосыңыз (су құятын түтікке қойылатын талаптарды Техникалық мағлұматтар тараудан қараңыз).
- Су құятын түтікті ашыңыз.

Контейнерден су сору

- Сүзгісі бар сору құбыршегін су қосылымына бұраңыз (сүзгінің тапсырыс нөмірін Техникалық мағлұматтар тарауынан қараңыз).
- Құрылғыдан ауаны шығарыңыз (Құрылғыдағы ауаны жою тарауын қараңыз).

Құрылғыдағы ауаны жою

- Жоғары қысымды саптаманы ағынды құбырдан бұрап алыңыз.

- Құрылғыны су көпіршіктерсіз шықпағанша жұмыс істетіңіз.
- Желдетуде ақаулар болса, құрылғыны 10 секунд жұмыс істетіңіз, содан кейін оны өшіріңіз. Өрекетті бірнеше рет қайталаңыз.
- Құрылғыны өшіріңіз.
- Жоғары қысымды саптаманы ағынды құбырға бұраңыз.

Қолдану

⚠ ҚАУІП

Жарақат алу қаупі

Жоғары қысымды ағын жарақатқа әкелуі мүмкін. Іске қосу інітіндегі мен сақтандырғыш інітіндегі іске қосылған күйде ешқашан бекітпеңіз.

Сақтандырғыш інітіндегі зақымдалған болса, жоғары қысымды пистолетті қолданбаңыз.

Сақтандырғыш інітіндегі ақаулы болса, тұтынушыларға қолдау көрсету қызметіне хабарласыңыз.

Құрылғыда кез келген жұмысты орындамас бұрын, жоғары қысымды пистолеттегі сақтандырғыш тетігін алға қарай итеріңіз.

Құрылғыны ағынды құбыр орнатыпмай пайдаланбаңыз. Ағынды құбырдың тығыз орналасқанын тексеріңіз. Ағынды құбырды қолмен тығыздау керек.

Жоғары қысымды пистолет пен ағынды құбырды екі қолыңызбен ұстаңыз.

Құрылғының, керек-жарақтардың, қоректендіру желілерінің және қосылымдардың зақымданбағанын тексеріңіз. Құрылғыны тек мінсіз жағдайда ғана пайдаланыңыз.

Қолмен басқарылатын шланг шарғысы

Құрылғы қолмен басқарылатын шланг шарғысымен жабдықталған (HD 9/20-4 SX Plus және HD10/21-4 SX Plus).

Шлангты ашу

- Шланг шарғысының қосиінін сағат тіліне қарсы бұраңыз.
- Шлангты толығымен ашыңыз.

Шлангты орау

- Шлангты толығымен босатыңыз.
- Шланг шарғысының қосиінін сағат тілі бағытында бұраңыз.
- Шлангты толығымен ораңыз.

Автоматты шланг шарғысы

Құрылғы автоматты шланг шарғысымен жабдықталған (HD...SXA тұрғылы нұсқалары үшін).

Шлангты тарқатыңыз

- Шлангты тартып шығарыңыз.
- Босату кезінде шланг шарғысы орнына түседі.

Шлангты жинаңыз

⚠ ҚАУІП

Жарақат алу қаупі

Егер жоғары қысымды шланг кері орау кезінде босатылса, ол бақылаусыз қозғалып, заттардың соғылып, лақтырылуына әкелуі мүмкін.

Жоғары қысымды шлангты жинау кезінде ұстап тұрыңыз және жинау процесінде шлангты бағыттаңыз.

Шланг шарғысына қолыңызды тигізбеңіз.

1. Шлангты қысқа уақытқа тартып шығарыңыз, содан кейін қысымды босатыңыз. Шланг шарғысы шлангты автоматты түрде бұрады.
2. Жинау кезінде шлангты бағыттау арқылы жинау жылдамдығын реттеңіз.

Пайдалану

Жоғары қысымды пистолетті ашыңыз/ жабыңыз

1. Сақтандырғыш иінтірегі мен іске қосу иінтірегі басыңыз. Жоғары қысымды пистолет ашылады.
2. Сақтандырғыш иінтірегі мен іске қосу иінтірегі босатыңыз. Жоғары қысымды пистолет жабылады.

Жоғары қысыммен жұмыс істеу режимі

Нұсқау

Құрылғы қысым қосқышымен жабдықталған. Қозғалтқыш жоғары қысымды пистолет ашылғанда ғана іске қосылады.

1. Шланг шарғысы бар құрылғылар үшін: Жоғары қысымды шлангты шланг шарғысынан толықтай тарқатыңыз.
2. Құрылғының қосқышын «!» күйіне қойыңыз. HD 10/25... және 13/18 үшін...: Индикатор жасыл түспен жанады.
3. Жоғары қысымды пистолеттегі сақтандырғыш тетігін артқа қарай басу арқылы жоғары қысымды пистолеттің құлпын ашыңыз.
4. Жоғары қысымды пистолетті ашыңыз.

⚠ ҚАУІП

Жарақат алу қаупі

Қысымды/көлемді реттегіштен шыққан су ағыны жарақатқа әкелуі мүмкін.

- Қысымды/көлемді реттегіш пен ағынды құбыр арасындағы қосылымның босап кетпеуіне көз жеткізіңіз.
5. Қысымды және көлемді реттегішті бұрап жұмыс қысымы мен су мөлшерін реттеңіз.

Нұсқау

Ең төменгі жеткізу жылдамдығында қозғалтқыштан шығатын қалдық жылу судың шамамен 15°C қызуын қамтамасыз етеді.

Тазалау құралдарымен пайдалану

⚠ ЕСКЕРТУ

Тазалау құралдарын дұрыс қолданбау Денсаулыққа қауіп

Тазалау құралдарына арналған қауіпсіздік техникасы бойынша нұсқауларды орындаңыз.

НАЗАР АУДАРЫҢЫЗ

Қолайсыз тазалау құралдары

Құрылғының және тазаланатын заттардың зақымдалуы

Тек KÄRCHER мақұлдаған тазалау құралдарын пайдаланыңыз.

Тазалау құралдарымен бірге берілген мөлшерлеу бойынша ұсыныстар мен нұсқауларды орындаңыз.

Қоршаған ортаны қорғау үшін тазалау құралдарын үнемді пайдаланыңыз.

Нұсқау

KÄRCHER тазалау құралдары үздіксіз жұмыс істеуге кепілдік береді. Сізге кеңес беруге рұқсат етіңіз немесе біздің каталогты немесе тазалағыш

заттар туралы ақпараттық парақтарымызды сұраңыз.

Нұсқау

Тазалау құралдарымен жұмыс істеу үшін шыныаяқты көбік саптамасы (қосымша) қажет.

1. Контейнерді бұрап алыңыз.

Сурет G

- ① Контейнер
 - ② Көбік саптамасы
 - ③ Жоғары тегеурінді пистолет
 - ④ Сору
 - ⑤ Диафрагма жинағы
Тазалау құралының қоспасы: 3=жоғары, 2=орташа, 1=төмен
2. Қажетті диафрагманы сорғыш түтікке салыңыз.
 3. Тазалау құралын контейнерге құйыңыз.
 4. Контейнерді көбік саптамасына бұраңыз.
 5. Шүмекті жоғары тегеурінді пистолеттен ажыратыңыз.
 6. Шыныаяқты көбік саптамасын жоғары қысымды пистолетке бекітіп, қолмен мықтап бекітіңіз.
 7. Жоғары қысымды тазалағышты іске қосыңыз.

Ұсынылатын жуу тәсілі

1. Жуғыш құралды үнемдей отырып, құрғақ бетке шашыңыз және сіңуге қалдырыңыз (кептірмей).
2. Еріген балшықты жоғары тегеурінді ағыспен шайып тастаңыз.

Жуғыш құралмен жуғаннан кейін

Тазалау құралдарының жиналуын болдырмау үшін, шыныаяқты көбік саптамасын пайдаланғаннан кейін шаю керек.

1. Контейнерді бұрап алыңыз.
2. Қалған тазалау құралын жеткізу қаптамасына қайта құйыңыз.
3. Контейнерді таза сумен толтырыңыз.
4. Контейнерді шыныаяқты көбік саптамасына бұраңыз.
5. Кез келген тазалау құралының қалдықтарын шаю үшін шыныаяқты көбік саптамасын шамамен 1 минут ұстаңыз.
6. Контейнерді босатыңыз.

Жұмысты тоқтату

1. Жоғары қысымды пистолетті жабыңыз. Құрылғы өшеді.
2. Сақтандырғыш тетігін алға қарай итеріңіз. Жоғары қысымды пистолет бекітілген.

Жұмысты жалғастыру

1. Сақтандырғыш тетігін артқа қарай итеріңіз. Жоғары қысымды пистолеттің құлпы ашылған.
2. Жоғары қысымды пистолетті ашыңыз. Құрылғы қосылады.

Күту уақыты

Бұл функциямен тек HD 10/25... және HD 13/18... нұсқалары жабдықталған. Күту режимінде құрылғы жоғары қысымды пистолет ашылған кезде іске қосылады. Индикатор жасыл түспен жанады. Жоғары қысымды пистолет 30 минут жабық тұрса, күту уақыты аяқталады. Индикатор шамы жасыл түсте жыпылықтайды.

Күту уақытын қалпына келтіру

1. Құрылғының қосқышын «0» күйіне қойыңыз.
2. Бірнеше секунд күтіңіз.
3. Құрылғының қосқышын «1» күйіне қойыңыз. Тұтынушыларға қолдау көрсету қызметінің көмегімен құрылғыны үздіксіз жұмыс режиміне ауыстыруға болады.

Жұмыстың аяқталуы

⚠ ЕСКЕРТУ

Жидіту қауіпі.

Құрылғы өшірілген кезде оның ішіндегі қалдық су қызып кетуі мүмкін. Шлангты су құятын құбырдан алған кезде сұзыдырылған су шашылып, күйікке әкелуі мүмкін.

Құрылғы суығанша су құятын түтікшені алмаңыз.

1. Су құятын түтікті жабыңыз.
2. Жоғары қысымды пистолетті ашыңыз.
3. Құрылғы қосқышын «1» күйіне қойып, құрылғының 5–10 секунд жұмыс істеуіне мүмкіндік беріңіз.
4. Жоғары қысымды пистолетті жабыңыз.
5. Құрылғының қосқышын «0» күйіне қойыңыз.
6. Желі істікшесін құрғақ қолмен розеткадан ажыратыңыз.
7. Су құятын түтікті алып тастаңыз.
8. Құрылғы қысымы жойылғанша жоғары қысымды пистолетті ашыңыз.
9. Сақтандырғыш тетігін алға қарай итеріңіз. Жоғары қысымды пистолет бітірілген.

Тасымалдау

⚠ АБАЙЛАҢЫЗ

Салмақтың сақталмауы

Жарақат алу және құрылғыны зақымдау қаупі Тасымалдау және жүктеу кезінде құрылғының салмағын ескеріңіз.

НАЗАР АУДАРЫҢЫЗ

Дұрыс емес тасымалдау

Зақымдау тәуекелі

Жоғары қысымды пистолеттің іске қосу иітпірегін зақымданудан қорғаңыз.

- Құрылғыны көлікте тасымалдау: Құрылғыны қолданыстағы нұсқауларға сәйкес оны сырғып кетуден және аударылып кетуден сақтаңыз.
- Құрылғыны ұзақ қашықтыққа тасымалдау: Итергішті пайдаланып құрылғыны тартыңыз немесе итеріңіз.

Кранмен тасымалдау

⚠ ҚАУІП

Жарақат алу қаупі

Кранмен дұрыс тасымалданбаған құрылғы құлап, жарақаттарға әкелуі мүмкін.

Жергілікті жазатайым оқиғалардың алдын алу ережелерін және қауіпсіздік нұсқауларын орындаңыз.

Құрылғыны кранмен бірге тек кранмен жұмыс істедуі үйренген адамдар тасымалдай алады. Өрбір кранмен тасымалдау алдында көтергіштің зақымдалмағанын тексеріңіз.

Өрбір кранмен тасымалдау алдында құрылғының зақымдалмағанын тексеріңіз.

Құрылғыны тараудың соңында сипатталғандай ғана көтеріңіз.

Жүк ұстағыш құралды құрылғының итергішіне бекітпеңіз.

Тіреуіш шынжырларды пайдаланбаңыз.

Көтеру құралын жүктің байқаусызда ағытылуынан қорғап бекітіңіз.

Кранмен тасымалдау алдында жоғары қысымды пистолетті, саптамалары және басқа бос заттары бар ағынды құбырды алып тастаңыз.

Көтеру кезінде құрылғының үстінде ешбір затты тасымалдамаңыз.

Жүктің астында тұрмаңыз.

Кранның қауіпті аймағында болуға ешкімге рұқсат етілмейтінін ескеріңіз.

Құрылғыны кранда ітулі күйде қараусыз қалдырмаңыз.

1. Көтеру құралын құрылғыға бекітіңіз.

Сурет Н

Сурет І

Сурет J

Сақтау

⚠ АБАЙЛАҢЫЗ

Салмақтың сақталмауы

Жарақат алу және құрылғыны зақымдау қаупі Тасымалдау және жүктеу кезінде құрылғының салмағын ескеріңіз.

Құрылғыны тек үй ішінде сақтаңыз.

Құрылғыны сақтау

1. Жоғары қысымды пистолетті саптама ұстағышына салыңыз да, оны ағынды құбыр ұстағышына бекітіңіз.
2. Желі кабелін кабельдер ұстағышына орап, кабель қысқышымен бекітіңіз.
3. Жоғары қысымды шлангті ораңыз:
 - a S нұсқасы: Жоғары қысымды шлангты орап, оны шланг сөресіне қойып, резеңке кергішпен бекітіңіз.
 - b SX/SXA нұсқасы: Жоғары қысымды шлангті шланг шарғысына ораңыз.

Аяздан қорғау

НАЗАР АУДАРЫҢЫЗ

Құрылғыдан суды толығымен төгіп тастамаса, аяз құрылғыны бұзады.

Құрылғыны аязсыз жерде сақтаңыз.

Аязсыз сақтау мүмкін болмаса:

1. Суды төгіңіз.
2. Сатып алынатын аязға қарсы құралды құрылғы арқылы сорыңыз.
3. Сорғы мен желілер бос болғанша құрылғының ең көп дегенде 1 минут жұмыс істетіңіз.

Нұсқау

Сатып алынатын гликоль негізіндегі автокөлікке арналған аязға қарсы құралды пайдаланыңыз. Аязға қарсы құрал өндірушісінің пайдалану нұсқауларын орындаңыз.

Күтім және техникалық қызмет көрсету

⚠ ҚАУІП

Құрылғының байқаусызда іске қосылуы

Жарақат алу қаупі, ток соғу

Қандай да бір жұмыс жасамас бұрын, құрылғыны өшіріп, қуат ашасын алыңыз.

Нұсқау

Пайдаланылған майды тек арнайы жинау орындарында тастауға болады. Кез келген пайдаланылған майды сол жерге беріңіз. Қоршаған ортаны пайдаланылған маймен ластау жазаланатын қылмыс болып табылады.

Қауіпсіздікті тексеру/техникалық қызмет көрсету шарты

Сіз тұрақты қауіпсіздікті тексеруді ұйымдастыра аласыз немесе дилермен техникалық қызмет көрсету туралы келісім жасай аласыз. Кеңес сұраңыз.

Техникалық қызмет көрсету мерзімділігі

Әрбір жұмыс алдында

- Желі кабелінің зақымдалмағанын тексеріңіз. Зақымдалған кабельді дереу ауыстыру үшін уәкілетті тұтынушыларға қолдау көрсету қызметіне немесе білікті электрикке жүгініңіз.
- Жоғары қысымды шлангтың зақымдалмағанын тексеріңіз. Зақымдалған жоғары қысымды шлангты дереу ауыстырыңыз.
- Құрылғының бітеулігіне көз жеткізіңіз. Минутына 3 тамшы суға рұқсат етіледі. Егер бітеусіздік болса, тұтынушыларға қолдау көрсету қызметіне хабарласыңыз.

Апта сайын

- Май деңгейін тексеріңіз. Егер май сүтті түске ие болса (майдағы су), дереу тұтынушыларға қолдау көрсету қызметіне хабарласыңыз.
 - Жұқа сүзгіні тазалаңыз.
- Сурет К**

- ① Сүзгі корпусы
- ② Жақсы сүзгі
- ③ Тығыздағыш сақина
- ④ Тұтқа, жиналмалы
- ⑤ Қосылу бөлігі
- ⑥ Салмалы сомын

- a Салмалы сомынды бұрап алыңыз.
- b Қосылу бөлігін тартып шығарыңыз.
- c Жұқа сүзгіні ашылатын тұтқаны пайдаланып сүзгі корпусынан шығарыңыз.
- d Жұқа сүзгіні мөлдір сумен шайыңыз немесе сығылған ауамен үрлеңіз.
- e Жұқа сүзгідегі тығыздағыш сақинаны тексеріңіз және қажет болса ауыстырыңыз.
- f Жұқа сүзгіні сүзгі корпусына салыңыз.
- g Жұқа сүзгідегі қосылу бөлігін тексеріңіз және қажет болса ауыстырыңыз.
- h Қосылу бөлігін бекітіңіз.
- i Салмалы сомынды бұрап, оны қолмен мықтап бекітіңіз.

Әр 500 сағат жұмыс, жылына кемінде бір рет

- Құрылғыға техникалық қызмет көрсету үшін тұтынушыларға қолдау көрсету қызметіне жүгініңіз.
- Жоғары қысымды сорғыдағы майды ауыстырыңыз:
 - a Құрылғыны артқа қарай еңкейтеіп, төмен қойыңыз.

- b Шығару арнасының астына пайдаланылған майды жинайтын контейнерді қойыңыз.

Сурет L

- ① Қысқыш
- ② Тығыздағыш сақина
- ③ Тығын
- ④ Шығару арнасы

- c Қысқышты төмен қарай тартып шығарыңыз.
- d Тығынды тартып шығарыңыз.
- e Майды жинайтын контейнерге ағызыңыз.
- f Тығыздағыш сақинаны тексеріңіз және қажет болса ауыстырыңыз.
- g Тығынды салып, оны қысқышпен бекітіңіз.
- h Шығару арнасында қалған майды сүртіңіз.
- i Құрылғыны туралаңыз.
- j Құрылғы қақпағының бекіту бұрандасын бұрап алыңыз.
- k Құрылғы қақпағын алыңыз.
- l Май контейнерінің қақпағын алыңыз.

Сурет D

- ① Қақпақ
- ② Май контейнері

- m Ауа көпіршіктері шығуы үшін жаңа майды баяу құйыңыз. Майдың мөлшері мен түрін «Техникалық сипаттамалардан» қараңыз.
- n Май контейнерінің қақпағын қайта салыңыз.
- o Құрылғының қақпағын қайта салыңыз және бекітіңіз.
- p Құрылғыны 5 минут жұмыс істетіп, май деңгейін қайта тексеріңіз.

Техникалық қызмет көрсету жұмыстары

Жоғары қысымды шлангты автоматты шланг шарғысымен ауыстырыңыз

△ ЕСКЕРТУ

Жарақат алу қаупі

Егер ысырма босаса, шланг шарғысы күтпеген жерден өте жылдам айналуы мүмкін. Келесі қадамдарды мұқият орындаңыз және шланг шарғысын сипатталғандай бекітіңіз.

Нұсқау

Бұл құрылғы үшін тек «Ultra Guard» нұсқасындағы жоғары қысымды шлангтер ғана жарамды.

1. Шланг шарғысындағы қақпақты бұрауышпен көтеріңіз.

Сурет M

- ① Қақпақ
2. Жоғары қысымды шлангты шланг шарғысынан толықтай тарқатыңыз.
3. SW 10 алты қырлы кілтін корпустың алтыбұрышты тесік арқылы енгізіңіз. Шланг шарғысын бітеу үшін кілтті жеткілікті терең салыңыз.

Сурет N

- ① Саңылау, алтыбұрышты

Сурет O

- ① SW 10 алты қырлы кілті

4. 2 бұранданы бұрап шығарыңыз.
- Сурет P**

- ① Шланг тығыны
- ② Жоғары тегеурінді құбыршек
- ③ Бұранда
5. Жоғары қысымды шлангтан шланг тығынын алыңыз.
6. Сақтандырғыш ілгегін тартып шығарыңыз.
Сурет Q

- ① Шланг қосылымы
- ② Тығырықтар
- ③ Жоғары қысымды шланг
- ④ Сақтандырғыш ілгегі
7. Жоғары қысымды шлангты шланг қосылымынан тартып шығарыңыз.
8. Жаңа жоғары қысымды шлангты шланг бағыттағыш роликтер арқылы өткізіп, оны шланг қосылымына салыңыз. Шланг шарғысының айналу бағытына назар аударыңыз.
Сурет R

- ① Шланг бағыттағыш ролик
9. Сақтандырғыш ілгекті шланг қосылымына салыңыз.
10. Барлық тығырықтардың сақтандырғыш ілгегінің артында орналасқанын тексеріңіз.
11. Шланг тығынын жоғары қысымды шлангтың екінші ұшына бекітіңіз. Шлангтың соңына дейінгі қашықтық шамамен 1 м (жоғары қысымды пистолетке дейін).
12. Құрылғыны су мен қуат көзіне жалғаңыз, оны іске қосыңыз және қосылымның бітеулігін тексеріңіз.
13. Шлангты қатайтыңыз және оны керілген күйде ұстаңыз. Шланг керілген кезде, алты қырлы кілтті тартып шығарыңыз.
14. Жоғары қысымды шлангты тарту арқылы шланг шарғысының құлпын ашыңыз және жоғары қысымды шлангтың баяу оралуына мүмкіндік беріңіз. Шлангті мықтап ұстау арқылы орау жылдамдығын бақылаңыз.
15. Қақпақты қайта салыңыз.

Жоғары қысымды шлангты қолмен басқарылатын шланг шарғысымен ауыстырыңыз

1. Жоғары қысымды шлангты шланг шарғысынан толығымен тарқатыңыз.
Сурет S
2. Жоғары қысымды шлангтың бекіткіш қыстырғышын көтеріп алып, шлангты тартып шығарыңыз.
3. Шланг емігін шланг шарғысының қосылатын бөлігіне толығымен итеріп, бекіткіш қыстырғышпен бекітіңіз.

Ақаулар кезіндегі көмек

⚠ ҚАУІП

Құрылғы кернеулі бөлшектерге тиіп, кездейсоқ іске қосылады

Жарақат алу қаупі, ток соғу

Құрылғыда жұмыс жасамас бұрын құрылғыны өшіріңіз.

Желілік штекерді розеткадан шығарып алыңыз.

Электр бөлшектерімен барлық сынақтар мен жұмыстарды білікті қызметкерлер орындауы керек.

Осы тарауда айтылмаған ақаулар болса, уәкілетті тұтынушыларға қолдау көрсету қызметіне хабарласыңыз.

Басқару шамы

Нұсқау

Бұл функция тек HD 10/25... және HD 13/18... үшін қолжетімді.

Индикатор шамы жұмыс күйлерін (жасыл) және ақауларды (қызыл) көрсетеді.

Индикатор шамын қалпына келтіру

1. Құрылғының қосқышын «0» күйіне қойыңыз.
2. Бірнеше секунд күтіңіз.
3. Құрылғының қосқышын «I» күйіне қойыңыз.

Жұмыс күйінің көрсеткіші

Тұрақты жасыл шам

Құрылғы жұмыс істеуге дайын болады.

1 рет жасыл түспен жыпылықтау

Пайдалануға дайындық 30 минут үздіксіз жұмыс істегеннен кейін аяқталады және құрылғы өшіріледі (жоғары қысымды шлангтың жарылуы кезіндегі қауіпсіздік).

Қуат режимін қайта қосу үшін:

1. Құрылғының қосқышын «0» күйіне қойыңыз.
2. Бірнеше секунд күтіңіз.
3. Құрылғының қосқышын «I» күйіне қойыңыз.

Ақаулар көрсеткіші

1 рет қызыл түспен жыпылықтау

Жоғары қысым жағы бітеу емес.

1. Жоғары қысымды шлангтың, шланг қосылымдарының және жоғары қысымды пистолеттің бітеулігін тексеріңіз.

2 рет қызыл түспен жыпылықтау

Қозғалтқыш тым ыстық.

1. Құрылғының қосқышын «0» күйіне қойыңыз.
2. Құрылғыны суытыңыз.
3. Құрылғының қосқышын «I» күйіне қойыңыз.

Нұсқау

Бұл мәселе қайталанса, саптаманы, судың кіріс температурасын, қоршаған орта температурасын және желідегі кернеуді тексеріңіз.

3 рет қызыл түспен жыпылықтау

Қуат көзінде қате орын алды.

1. Желі қосылымын және желілік сақтандырғыштарды тексеріңіз.

4 рет қызыл түспен жыпылықтау

Ток тұтыну тым жоғары.

1. Тұтынушыларға қолдау көрсету қызметіне хабарласыңыз.

Көрсеткішсіз ақаулар

Құрылғыны іске қосу мүмкін емес.

1. Индикатор шамы жасыл түспен жыпылықтаған кезде:
 - a Құрылғының қосқышын «0» күйіне қойыңыз.
 - b Құрылғының қосқышын «I» күйіне қойыңыз.
2. Қозғалтқышты суытыңыз:
 - a Құрылғының қосқышын «0» күйіне қойыңыз.
 - b Құрылғыны суытыңыз.
 - c Құрылғының қосқышын «I» күйіне қойыңыз.
3. Желі кабелінің зақымдары бар-жоғын тексеріңіз.
4. Желі кернеуін тексеріңіз.

5. Электр ақауы болса, тұтынушыларға қолдау көрсету қызметіне хабарласыңыз.

Құрылғы қысым тудырмайды

1. Жоғары қысымды саптаманың өлшемі дұрыс екенін тексеріңіз («Техникалық сипаттамалар» тарауын қараңыз).
2. Саптаманы тазалаңыз немесе жаңартыңыз.
3. Құрылғыдан ауаны шығарыңыз («Суға қосу/Құрылғыдан ауа шығару» тарауын қараңыз).
4. Жұқа сүзгіні тазалап, қажет болса ауыстырыңыз («Күтім және техникалық қызмет көрсету/Апта сайын» тарауын қараңыз).
5. Су беру мөлшерін тексеріңіз (қажетті мөлшерді «Техникалық сипаттамалар» тарауын қараңыз).
6. Қажет болса, тұтынушыларға қолдау көрсету қызметіне хабарласыңыз.

Сорғы бітеу емес.

Минутына 3 тамшы судың шығуына рұқсат етіледі.

- Егер қатты бітеу емес болса, құрылғыны тұтынушыларға қолдау көрсету қызметіне тексертіңіз.

Сорғы сартылдайды

1. Су беру мөлшерін тексеріңіз (қажетті мөлшерді «Техникалық сипаттамалар» тарауын қараңыз).
2. Құрылғыдан ауаны шығарыңыз («Суға қосу/Құрылғыдан ауа шығару» тарауын қараңыз).
3. Жұқа сүзгіні тазалап, қажет болса ауыстырыңыз («Күтім және техникалық қызмет көрсету/Апта сайын» тарауын қараңыз).
4. Қажет болса, тұтынушыларға қолдау көрсету қызметіне хабарласыңыз.

Тазалау құралының қоспасы тым аз

1. Пайдаланылған шыныаяқты көбік саптамасы құрылғының жеткізу жылдамдығына сәйкес келетінін тексеріңіз.
2. Шыныаяқты көбік саптамасының шыныаяғын қайта толтырыңыз.
3. Сорғыш шлангіге үлкенірек қақпақты салыңыз.
4. Сорғыш шланг пен шыныаяқты көбік шүмегінде тазалау құралының шөгінділерінің бар-жоғын тексеріңіз. Шөгінділерді жылы сумен алып тастаңыз.
5. Қажет болса, тұтынушыларға қолдау көрсету қызметіне хабарласыңыз.

Көбіктің түзілуі тым төмен

1. Пайдаланылған шыныаяқты көбік саптамасы құрылғының жеткізу жылдамдығына сәйкес келетінін тексеріңіз.
2. Сорғыш шланг пен шыныаяқты көбік саптамасында тазалау құралының шөгінділерінің бар-жоғын тексеріңіз. Шөгінділерді жылы сумен алып тастаңыз.
3. Қажет болса, тұтынушыларға қолдау көрсету қызметіне хабарласыңыз.

Кепілдік

Әр елде жергілікті дистрибуторлар берген кепілдік шарттары қолданылады. Бұйымда материалдық немесе өндірістік ақаулар анықталған жағдайда, ықтимал ақауларды кепілдік мерзімі ішінде ақысыз жөндейміз. Кепілдік мерзіміне наразылықтарыңыз болса, бұйымды сатқан сауда мекемесіне немесе жақындағы өкілетті қызмет көрсету орнына түбіртеккі көрсетіп хабарласыңыз. (Мекенжайымыз артқы бетте)
Кепілдік туралы қосымша ақпаратты (бар болса) жергілікті Kärcher веб-сайтының «Жүктеулер» бөліміндегі қызмет көрсету бөлімінде табуға болады.

Өндірілген күні көрсетілген түр кестесінде шифрланған.

Жеке сандардың мағынасы келесідей болады:

Мысалы: 30190

- 3 Өндірілген жылы
- 0 Өндірілген ғасыры
- 1 Өндірілген онжылдық
- 9 Өндірілген айының екінші саны
- 0 Өндірілген айының бірінші саны

Сонымен бұл мысалда 30190 коды 09 / (2)013 өндірілген күнін білдіреді.

ЕО стандарттарына сәйкестігі туралы декларация

Осымен төменде көрсетілген машина қауіпсіздік және денсаулық қорғау бойынша ЕО директиваларының талаптарына сәйкес келетіні мәлімдейміз. Бізбен келісусіз машинаның конструкциясы өзгерген жағдайда осы декларация өз күшін жояды.

Бұйым: Жоғарғы қысымды жуғыш

Типі: 1.286-xxx.x

Қолданыстағы ЕО директивалары

2000/14/EG
2006/42/EG (+2009/127/EG)
2011/65/EU
2014/30/EU
2009/125/EG

Қолданылатын нұсқама(лар)

(ЕО) 2019/1781

Қолданылатын біріздендірілген стандарттар

EN 60335-1
EN 60335-2-79
EN IEC 63000: 2018
EN 55014-1: 2017 + A11: 2020
EN 55014-2: 1997+A1: 2001+A2: 2008
EN 61000-3-2: 2014
EN 61000-3-3: 2013

HD 9/20-4 S

HD 10/21-4 S
EN 61000-3-11: 2020

HD 13/18-4 S

HD 10/25-4 S
EN 62233: 2008

Қолданылатын ұлттық стандарттар

-

Дыбыс қуаттылығының деңгейі дБ(A)

HD 9/20-4 S(XA)
Өлшенді: 91
Кепілдік береді: 93
HD 10/21-4 S(XA)
Өлшенді: 91
Кепілдік береді: 93
HD 13/18-4 S(XA)
Өлшенді: 91
Кепілдік береді: 93
HD 10/25-4 S(XA)
Өлшенді: 91
Кепілдік береді: 93

Қол қойғандар басқарманың тапсырмасы мен
уәкілдігі бойынша әрекет етеді.



H. Jenner
Chairman of the Board of Management



S. Reiser
Manager Regulatory Affairs & Certification

Құжаттаманы жүргізетін уәкілетті тұлға:
С. Райзер
Alfred Kärcher SE & Co. KG
Alfred-Kärcher-Str. 28 - 40
71364 Winnenden (Германия)
Тел.: +49 7195 14-0
Телефакс: +49 7195 14-2212
Winnenden, 2023/08/01

Техникалық мағлұматтар

		HD 9/ 20-4 S	HD 9/ 20-4 SX Plus	HD 9/ 20-4 SXA	HD 10/ 21-4 S	HD 10/ 21-4 SX Plus	HD 10/ 21-4 SXA	HD 10/ 21-4 S
Экспорттық нұсқа								
Ел		EU	EU	EU	EU	EU	EU	KAP
Электр желісіне қосу								
Кернеу	V	400	400	400	400	400	400	380
Фаза	~	3	3	3	3	3	3	3
Жиілік	Hz	50	50	50	50	50	50	50
Желінің максимал қолжетімді толық кедергісі	Ω	-	-	-	-	-	-	-
Қосылу қуаттылығы	kW	7,0	7,0	7,0	8,0	8,0	8,0	8
Қорғаныс класы		IPX5	IPX5	IPX5	IPX5	IPX5	IPX5	IPX5
Желіні шамадан тыс жүктелуден қорғау (баяу С сипат.)	A	16	16	16	16	16	16	16
Байланыстырушы кабель 10 м	mm ²	2,5	2,5	2,5	2,5	2,5	2,5	2,5
Байланыстырушы кабель 30 м	mm ²	4	4	4	4	4	4	4
Суды қосу								
Енгізу қысымы (макс.)	MPa	1	1	1	1	1	1	1
Енгізу температурасы (макс.)	°C	60	60	60	60	60	60	60
Енгізу саны (мин.)	l/h	1100	1100	1100	1200	1200	1200	1200
Сору биіктігі (макс.)	m	0,5	0,5	0,5	0,5	0,5	0,5	0,5
Су беру құбыршегінің минималды ұзындығы	m	7,5	7,5	7,5	7,5	7,5	7,5	7,5
Су беру құбыршегінің минималды диаметрі	in	1	1	1	1	1	1	1
Сорғыш сүзгінің тапсырыс беру нөмірі		4.730- 012.0	4.730- 012.0	4.730- 012.0	4.730- 012.0	4.730- 012.0	4.730- 012.0	4.730- 012.0
Құрылғының техникалық сипаттамалары								
Стандартты саптаманың өлшемі		047	047	047	050	050	050	050
Стандартты саптамасы бар жұмыс қысымындағы су	MPa	20	20	20	23	23	23	21
Артық жұмыс қысымы (макс.)	MPa	25	25	25	25	25	25	25
Берілетін мөлшері, су	l/min	15	15	15	16,7	16,7	16,7	16,67
Жоғары тегеурінді пистолеттің кері тебу күші	N	48	49	49	56	56	56	56
Өлшемдері мен өнімдер								
Типтік жұмыс салмағы	kg	62,4	67,1	74	63,4	68,1	75	63,4
Ұзындығы	mm	607	607	607	607	607	607	607
Ені	mm	518	518	518	518	518	518	518
Биіктігі	mm	1063	1063	1063	1063	1063	1063	1063
Май мөлшері	l	1,0	1,0	1,0	1,0	1,0	1,0	1
Май түрі	Түрі	SAE 90	SAE 90	SAE 90	SAE 90	SAE 90	SAE 90	SAE 90

		HD 9/ 20-4 S	HD 9/ 20-4 SX Plus	HD 9/ 20-4 SXA	HD 10/ 21-4 S	HD 10/ 21-4 SX Plus	HD 10/ 21-4 SXA	HD 10/ 21-4 S
EN 60335-2-79 стандартына сәйкес есептелінетін мән								
Қолдағы дірілдің мәні	m/s ²	3,6	3,7	3,7	4,6	4,4	4,4	4,6
Белгісіздік К	m/s ²	0,9	0,9	0,9	1,0	0,9	0,9	1
Дыбыс қысымының деңгейі L _{pA}	dB(A)	72	72	72	72	75	75	70
Белгісіздік K _{pA}	dB(A)	3	3	3	3	3	3	3
өлшенген дыбыс қуатының деңгейі L _{WA}	dB(A)	91	91	91	91	91	91	91
көпіндік берілген дыбыс қуатының деңгейі L _{WA,d}	dB(A)	93	93	93	93	93	93	93
		HD 10/ 25-4 S	HD 10/ 25-4 SXA	HD 10/ 25-4 S	HD 10/ 25-4 S	HD 10/ 25-4 SXA	HD 13/ 18-4 S	HD 13/ 18-4 SXA
Экспорттық нұсқа								
Ел		EU	EU	KAP	KAP	EU II	EU	EU
Электр желісіне қосу								
Кернеу	V	400	400	220	440-460	230	400	400
Фаза	~	3	3	3	3	3	3	3
Жілік	Hz	50	50	60	60	50	50	50
Желінің максимал қолжетімді толық кедергісі	Ω	0.0452	0.0452+	0.0452	0.0452	0.0452	0.0452+	0.0452+
			j0.0283	+	+	+	j0.0283	j0.0283
			j0.0283	j0.0283	j0.0283	j0.0283		
Қосылу қуаттылығы	kW	8,8	8,8	7,5	8	8,5	8,8	8,8
Қорғаныс класы		IPX5	IPX5	IPX5	IPX5	IPX5	IPX5	IPX5
Желіні шамадан тыс жүктелуден қорғау (баяу С сипат.)	A	16	16	25	16	25	16	16
Байланыстырушы кабель 10 м	mm ²	2,5	2,5	2,5	2,5	2,5	2,5	2,5
Байланыстырушы кабель 30 м	mm ²	4	4	4	4	4	4	4
Суды қосу								
Енгізу қысымы (макс.)	MPa	1	1	1	1	1	1	1
Енгізу температурасы (макс.)	°C	60	60	60	60	60	60	60
Енгізу саны (мин.)	l/h	1200	1200	1200	1200	1200	1500	1500
Сору биіктігі (макс.)	m	0,5	0,5	0,5	0,5	0,5	0,5	0,5
Су беру құбыршегінің минималды ұзындығы	m	7,5	7,5	7,5	7,5	7,5	7,5	7,5
Су беру құбыршегінің минималды диаметрі	in	1	1	1	1	1	1	1
Сорғыш сүзгінің тапсырыс беру нөмірі		4.730-012.0	4.730-012.0	4.730-012.0	4.730-012.0	4.730-012.0	4.730-012.0	4.730-012.0
Құрылғының техникалық сипаттамалары								
Стандартты саптаманың өлшемі		047	047	055	050	050	075	075
Стандартты саптамасы бар жұмыс қысымындағы су	MPa	25	25	19	22	23	18	18
Артық жұмыс қысымы (макс.)	MPa	28	28	22	25	26	25	25
Берілетін мөлшері, су	l/min	16,67	16,67	16,67	16,67	16,67	21,67	21,67
Жоғары тегеурінді пистолеттің кері тебу күші	N	62	62	54	58	60	68	68
Өлшемдері мен өнімдер								
Типтік жұмыс салмағы	kg	67	78,6	67,0	67	75	69,8	81,4
Ұзындығы	mm	607	607	607	607	607	607	607

		HD 10/ 25-4 S	HD 10/ 25-4 SXA	HD 10/ 25-4 S	HD 10/ 25-4 S	HD 10/ 25-4 SXA	HD 13/ 18-4 S	HD 13/ 18-4 SXA
Ені	mm	518	518	518	518	518	518	518
Биіктігі	mm	1063	1063	1063	1063	1063	1063	1063
Май мөлшері	l	1,0	1,0	1	1	1	1,0	1,0
Май түрі	Түрі	SAE 90	SAE 90	SAE 90	SAE 90	SAE 90	SAE 90	SAE 90
EN 60335-2-79 стандартына сәйкес есептелінетін мән								
Қолдағы дірілдің мәні	m/s^2	4,7	4,7	6,1	6,6	5,3	3,7	3,7
Белгісіздік К	m/s^2	1	1	1,5	1,2	1,3	0,9	0,9
Дыбыс қысымының деңгейі L_{pA}	dB(A)	74	76	75	75	75	74	75
Белгісіздік K_{pA}	dB(A)	3	3	3	3	3	3	3
өлшенген дыбыс қуатының деңгейі L_{WA}	dB(A)	91	91	91	91	91	91	91
көпелдік берілген дыбыс қуатының деңгейі $L_{WA,d}$	dB(A)	93	93	93	93	93	93	93

(ЕО) 2019/1781 қосымшасына сәйкес алып тастау себебі 2-бөлім (12): j)

Техникалық өзгерістер енгізілуі мүмкін.

Съдържание

Общи указания	266
Употреба по предназначение	266
Защита на околната среда	266
Аксессуары и резервни части	267
Комплект на доставката	267
Указания за безопасност	267
Описание на уреда	267
Монтаж	268
Електрическо свързване	268
Извод за вода	268
Обслужване	268
Ръчен барабан за маркуч	269
Автоматичен барабан за маркуч	269
Эксплоатация	269
Транспортиране	270
Съхранение	271
Грижа и поддръжка	271
Помощ при повреди	273
Гаранция	273
Декларация за съответствие на ЕС	274
Технически данни	274

Общи указания



Преци първото използване на уреда прочетете това оригинално ръководство за експлоатация и приложените указания за безопасност. Процедурите съответно. Запазете двете книжки за последващо използване или за следващия собственик.

Употреба по предназначение

Използвайте този уред за почистване под високо налягане единствено за следните работи:

- Почистване със струя под високо налягане без почистващи препарати (напр. на фасади, тераси, градински уреди)
- Почистване със струята с ниско налягане и почистващ препарат с предлагания като

принадлежност уред за пяна с резервоар (напр. на машини, автомобили, сгради, инструменти)

При упорити замърсявания препоръчваме роторна дюза като специална принадлежност.

При варианта HD...Plus в комплекта на доставката е включена роторна дюза.

Уредът може да се използва с принадлежност Servo Control.

Гранични стойности за запазване с вода

ВНИМАНИЕ

Замърсена вода

Преждевременно износване или отлагания в уреда. Запазвайте уреда само с чиста или рециклирана вода, която не превишава граничните стойности.

За запазването с вода важат следните гранични стойности:

- Стойност pH: 6,5-9,5
- Електрическа проводимост: проводимост на чиста вода + 1200 $\mu S/cm$, максимална проводимост 2000 $\mu S/cm$
- Утаяващи се вещества (обем на пробата 1 l, време за утаяване 30 минути): < 0,5 mg/l
- Филтриращи се вещества: < 50 mg/l, без абразивни вещества
- Въглеводороди: < 20 mg/l
- Хлориди: < 300 mg/l
- Сулфати: < 240 mg/l
- Калций: < 200 mg/l
- Обща твърдост: < 28 °dH, < 50° TH, < 500 ppm (mg CaCO₃/l)
- Желязо: < 0,5 mg/l
- Манган: < 0,05 mg/l
- Мед: < 2 mg/l
- Активен хлор: < 0,3 mg/l
- Без неприятни миризми

Защита на околната среда



Опаковъчните материали подлежат на рециклиране. Моля, изхвърляйте опаковките по съобразен с околната среда начин.



Електрическите и електронните уреди съдържат ценни материали, подлежащи на рециклиране, а често и съставни части, напр. батерии, акумулаторни батерии или масло, които при неправилно боравене или изхвърляне могат да представляват потенциална опасност за

човешкото здраве и за околната среда. За правилното функциониране на уреда все пак тези съставни части са необходими. Обозначените с този символ уреди не трябва да бъдат изхвърляни заедно с битовите отпадъци.

Указания за съставни вещества (REACH)

Актуална информация за съставките ще намерите на интернет страница: www.kaercher.de/REACH

Акcesoари и резервни части

Използвайте само оригинални акcesoари и оригинални резервни части, по този начин осигурявате безопасната и безпроблемна експлоатация на уреда.

Информация относно акcesoари и резервни части ще намерите тук: www.kaercher.com.

Комплект на доставката

При разпаковане проверете съдържанието за цялост. При липсващи акcesoари или при транспортни щети, моля, обърнете се към Вашия дистрибутор.

Указания за безопасност

- Преди първото пускане в експлоатация на уреда задължително прочетете указанията за безопасност 5.951-949.0.
- Спазвайте националните предписания за струйни апарати.
- Спазвайте националните предписания за избягване на злополуки. Струйните апарати трябва да се изпитват редовно. Резултатите от изпитването трябва да се документират в писмена форма.
- Не предприемайте промени по уреда и принадлежностите.

Символи върху уреда



Уредът не трябва да се свързва директно към обществената мрежа за питейна вода.



Не насочвайте струята под високо налягане към хора, животни, активно електрическо оборудване или към самия уред. Пазете уреда от замръзване.

Предпазни устройства

⚠ ПРЕДПАЗЛИВОСТ

Опасност от нараняване поради липсващи или модифицирани защитни приспособления!

Предпазните устройства служат за Вашата защита.

Не пренебрегвайте, отстранявайте и деактивирайте предпазните устройства. Предпазните устройства са настроени фабрично и са пломбирани. Настройките се извършват единствено от сервиза.

Преливен вентил с пневматичен прекъсвач

При намаляване на количеството на водата с регулирането на налягането и количеството преливният вентил се отваря и част от водата се оттича обратно към смукателната страна на помпата.

При освобождаване на лоста на спусъка на пистолета за работа под високо налягане пневматичният прекъсвач изключва помпата за

високо налягане и струята под високо налягане спира.

Ако лостът на спусъка се придърпа, помпата се включва отново.

Описание на уреда

Преглед на уреда

Вижте страницата с графики

Фигура А

Фигура В

Фигура С

- ① Фин филтър
- ② Капак на уреда
- ③ Контролна лампа за работно състояние/повреда *
- ④ Държач за кабел
- ⑤ Типова табелка
- ⑥ Поставка за маркуч **
- ⑦ Гумено стягащо приспособление **
- ⑧ Плъзгаща скоба
- ⑨ Vibrosoft роторна дюза ****
- ⑩ Холендрова гайка
- ⑪ Дюза за високо налягане
- ⑫ Тръба за разпръскване EASY!Lock
- ⑬ Регулиране на налягането/количеството
- ⑭ Пистолет за работа под високо налягане EASY!Force
- ⑮ Предпазен запъващ механизъм
- ⑯ Лост на спусъка
- ⑰ Предпазен лост
- ⑱ Маркуч за работа под високо налягане EASY!Lock
- ⑲ Барабан за маркуч ****
- ⑳ Носач на тръбата за разпръскване
- ㉑ Винт за закрепване на капака на уреда
- ㉒ Чекмедже за принадлежности
- ㉓ Прекъсвач на уреда
- ㉔ Индикация за ниво на маслото
- ㉕ Извод за високо налягане EASY!Lock **
- ㉖ Носач на дюзата
- ㉗ Извод за вода
- ㉘ Манивела ръчен барабан на маркуч ***

* само при HD 10/25 и HD 13/18

** само при изпълнение S

*** само при изпълнение SX

**** само при изпълнение SX/SXA

***** само при изпълнение Plus

Монтаж

Активиране на обезвъздушаването на резервоара за масло

1. Развийте закрепващ болт на капака на уреда.
2. Свалете капака на уреда.
3. Отрежете върха на капака на резервоара за масло така, че да се получи малък отвор.

Фигура D

- ① Капак
 - ② Резервоар за маслото
4. Закрепете капака на уреда.

Проверка на нивото на маслото

1. Поставете уреда върху хоризонтална повърхност.
2. Нивото на маслото трябва да бъде между маркировките "MIN" и "MAX" на индикацията за ниво на маслото.

Завъртане на държача за кабел

При необходимост държачите за кабел могат да бъдат завъртани.

1. Развийте винта с приблизително 4 оборота.

Фигура E

- ① Винт
 - ② Държач за кабел
2. Извадете държача за кабел и го завъртете в желаното положение.
 3. Притиснете държача за кабел към уреда, за да навлезе във фиксатора.
 4. Затегнете винта.

Монтиране на принадлежностите

Указание

Системата EASY!Lock свързва бързо и надеждно компоненти чрез резба за бързо завиване само с едно пълно завъртане.

1. Поставете дюзата за високо налягане на тръбата за разпръскване.
2. Монтирайте и затегнете здраво холендровата гайка (EASY!Lock).
3. Свържете тръбата за разпръскване с пистолета за работа под високо налягане и затегнете здраво (EASY!Lock).

Фигура F

При уреди без барабан за маркуча:

4. Свържете маркуча за работа под високо налягане с пистолета за работа под високо налягане и извода за високо налягане на уреда и затегнете здраво (EASY!Lock).

При уреди с барабан за маркуча:

5. Свържете маркуча за работа под високо налягане с пистолета за работа под високо налягане и затегнете здраво с ръка (EASY!Lock).

Електрическо свързване

⚠ ОПАСНОСТ

Опасност от нараняване поради електрически удар

Свързвайте уреда с електрическата мрежа посредством щепсел. Забранена е връзка с електрическата мрежа без възможност за изключване. Щепселът служи за изключване от мрежата.

Свързвайте уреда само към променлив ток. Използвайте удължителен кабел с достатъчно сечение (вж. "Технически данни").

Развийте изцяло удължителния кабел от барабана за кабела.

1. Развийте мрежовия захранващ кабел и го положете на пода.
2. Включете мрежовия щепсел в контакта.

Извод за вода

Свързване към водопровод

⚠ ПРЕДУПРЕЖДЕНИЕ

Обратен поток на замърсена вода в мрежата за питейна вода

Опасност за здравето

Спазвайте предписанията на водоснабдителното предприятие.

Съгласно валидните предписания уредът никога не трябва да се използва без системен разделител към мрежата за питейна вода.

Използвайте системен разделител на KÄRCHER или, като алтернатива, системен разделител в съответствие с EN 12729, тип BA. Водата, преминала през системен разделител, вече не се счита за годна за пиене. Винаги свързвайте системния разделител към водопровода, никога директно към извода за вода на уреда.

1. Проверявайте водопровода за налягане, температура и количество на постъпващата вода (вж. глава *Технически данни*).
2. Свържете системния разделител и извода за вода на уреда с маркуч за подаване на вода (изисквания към маркуча за подаване на вода - вж. глава *Технически данни*).
3. Отворете подаването на вода.

Изсмукване на водата от резервоара

1. Завинтете смукателния маркуч към филтъра на извода за вода (каталожен номер на филтъра - вж. глава *Технически данни*).
2. Обезвъздушете уреда (вж. глава *Обезвъздушаване на уреда*).

Обезвъздушаване на уреда

1. Развийте дюзата за високо налягане от тръбата за разпръскване.
2. Оставете уреда да работи, докато водата започне да излиза без мехурчета.
3. При проблеми при обезвъздушаването оставете уреда да работи в продължение на 10 секунди, след това го изключете. Повторете процеса няколко пъти.
4. Изключете уреда.
5. Завинтете дюзата за високо налягане към тръбата за разпръскване.

Обслужване

⚠ ОПАСНОСТ

Опасност от нараняване

Струята под високо налягане може да причини наранявания.

Никога не фиксирайте лоста на спусъка и предпазния лост в задействано положение.

Не използвайте пистолета за работа под високо налягане, ако предпазният лост е повреден.

При дефектен предпазен лост потърсете сервиза.

Преди всякакви работи по уреда натиснете **напред предпазния заповящ механизъм на пистолета за работа под високо налягане. Никога не използвайте уреда без монтирана тръба за разпръскване. Проверете за фиксирано положение на тръбата за разпръскване. Тръбата за разпръскване трябва да се затегне ръчно. Дръжте пистолета за работа под високо налягане и тръбата за разпръскване с две ръце. Проверете уреда, принадлежностите, захранващите линии и връзките за повреди. Използвайте уреда само в безупречно състояние.**

Ръчен барабан за маркуч

Уредът е оборудван с ръчен барабан за маркуч (HD 9/20-4 SX Plus и HD10/21-4 SX Plus).

Развиване на маркуча

1. Завъртете ръкохватката на макарата за маркуч обратно на часовниковата стрелка.
2. Развийте напълно маркуча.

Навиване на маркуча

1. Изпразнете напълно маркуча.
2. Завъртете ръкохватката на барабана за маркуч по часовниковата стрелка.
3. Навийте напълно маркуча.

Автоматичен барабан за маркуч

Уредът е оборудван с автоматичен барабан за маркуч.

Развиване на маркуча

1. Издърпайте маркуча.
2. При освобождаването барабанът за маркуча се фиксира.

Навиване на маркуча

⚠ ОПАСНОСТ

Опасност от нараняване

Ако маркучът за работа под високо налягане се пусне по време на навиването, той може да се задвижи неконтролирано и да удари и отхвърли с висока скорост предмети.

По време на навиването дръжте маркуча за работа под високо налягане здраво с двете ръце и го направлявайте по време на процеса на навиване.

Не посягайте в барабана за маркуч.

1. Изтеглете малко маркуча и след това освободете. Барабанът за маркуча навива маркуча автоматично.
2. По време на навиването регулирайте скоростта на навиване посредством направляване на маркуча.

Експлоатация

Отваряне/затваряне на пистолета за работа под високо налягане

1. Натиснете предпазния лост и лоста на спусъка. Пистолетът за работа под високо налягане се отваря.
2. Отпуснете предпазния лост и лоста на спусъка. Пистолетът за работа под високо налягане се затваря.

Работа с високо налягане

Указание

Уредът е оборудван с пневматичен прекъсвач. Двигателят сработва само ако пистолетът за работа под високо налягане е отворен.

1. При уреди с барабан за маркуча: Развийте изцяло маркуча за работа под високо налягане от барабана за маркуча.
2. Поставете прекъсвача на уреда на "1". При HD 10/25...и 13/18...: Контролната лампа свети зелено.
3. Освободете пистолета за работа под високо налягане, за целта натиснете предпазния заповящ механизъм назад.
4. Отворете пистолета за работа под високо налягане.

⚠ ОПАСНОСТ

Опасност от нараняване

Излизащата от регулирането на налягането/количеството водна струя може да причини наранявания.

Уверете се, че връзката между регулирането на налягането/количеството и тръбата за разпръскване не се разхлабва.

5. Настройте работното налягане и количеството на водата чрез въртене на регулирането на налягането и количеството.

Указание

При минимален дебит отпадъчната топлина от двигателя осигурява подгаряване на водата с ок. 15 °C.

Работа с почистващи препарати

⚠ ПРЕДУПРЕЖДЕНИЕ

Неправилна работа с почистващи препарати

Опасност за здравето

Спазвайте указанията за безопасност, посочени върху почистващия препарат.

ВНИМАНИЕ

Неподходящи почистващи препарати

Повреда на уреда и на почистваните обекти

Използвайте само одобрени от KÄRCHER

почистващи препарати.

Съблюдавайте приложените към почистващия

препарат препоръки за дозировка и използвания.

С цел опазване на околната среда използвайте

икономично почистващи препарати.

Указание

Почистващите препарати на KÄRCHER гарантират безпроблемна работа. Моля, консултирайте се или поискайте нашия каталог или нашите информационни листове за почистващи препарати.

Указание

За работа с почистващи препарати е необходим уред за пяна с резервоар (опция).

1. Развийте резервоара.

Фигура G

- ① Резервоар
- ② Дюза за пяна
- ③ Пистолет за работа под високо налягане
- ④ Смукателен маркуч
- ⑤ Комплект от бленди

Смесен почистващ препарат: 3=високо, 2=средно, 1=ниско

2. Поставете желаната бленда в маркуча за всмукване.
3. Сипете почистващ препарат в резервоара.
4. Завинтете резервоара към дюзата за пистолета.
5. Отделете тръбата за разпръскване от пистолета за работа под високо налягане.
6. Поставете уреда за пяна с резервоар на пистолета за работа под високо налягане и затегнете с ръка.
7. Пуснете уреда за почистване под високо налягане в експлоатация.

Препоръчани методи за почистване

1. Напръскайте икономично почистващия препарат върху сухата повърхност и оставете да действа (не изсушавайте).
2. Отмийте разтворената мръсотия със струята под високо налягане.

След работа с почистващи препарати

След употреба уредът за пяна с резервоар трябва да се изплаква, за да се избегнат отлагания на почистващ препарат.

1. Развийте резервоара.
2. Излейте остатъка от почистващия препарат обратно в доставената опаковка.
3. Напълнете резервоара с чиста вода.
4. Завинтете резервоара към уреда за пяна с резервоар.
5. Работете с уреда за пяна с резервоар в продължение на ок. 1 минута, за да отмиете остатъците от почистващ препарат.
6. Изпразнете резервоара.

Прекъсване на работата

1. Затворете пистолета за работа под високо налягане.
Уредът се изключва.
2. Натиснете напред предпазния запъващ механизъм.
Пистолетът за работа под високо налягане е с поставен предпазител.

Продължаване на работата

1. Натиснете назад предпазния запъващ механизъм.
Пистолетът за работа под високо налягане е със свален предпазител.
2. Отворете пистолета за работа под високо налягане.
Уредът се включва.

Време за готовност

Само изпълненията HD 10/25... и HD 13/18... са оборудвани с тази функция.
В рамките на времето за готовност уредът стартира при отваряне на пистолета за работа под високо налягане. Контролната лампа свети зелено.
Ако пистолетът за работа под високо налягане остане затворен в продължение на 30 минути, времето за готовност свършва. Контролната лампа мига в зелен цвят.

Нулиране на времето за готовност

1. Поставете прекъсвача на уреда на "0".
2. Изчакайте няколко секунди.
3. Поставете прекъсвача на уреда на "I".

Уредът може да бъде пренастроен от сервиза на непрекъснат режим.

Приключване на работата

⚠ ПРЕДУПРЕЖДЕНИЕ

Опасност от попарване

*Съдържащата се в изключения уред остатъчна вода може да се нагорещи. При отстраняването на маркуча от подаването на вода може да пръсне гореща вода и да причини изгаряния.
Отстранете маркуча за подаване на вода едва след като уредът се е охладил.*

1. Затворете подаването на вода.
2. Отворете пистолета за работа под високо налягане.
3. Поставете прекъсвача на уреда на "I" и оставете уреда да работи в продължение на 5 до 10 секунди.
4. Затворете пистолета за работа под високо налягане.
5. Поставете прекъсвача на уреда на "0".
6. Извадете мрежовия щепсел със сухи ръце от контакта.
7. Отстранете подаването на вода.
8. Отворете пистолета за работа под високо налягане, докато уредът се освободи от налягането.
9. Натиснете напред предпазния запъващ механизъм.
Пистолетът за работа под високо налягане е с поставен предпазител.

Транспортиране

⚠ ПРЕДПАЗЛИВОСТ

Несъблюдаване на теглото

*Опасност от наранявания и повреди
При транспортирането и съхранението съблюдавайте теглото на уреда.*

ВНИМАНИЕ

Неправилно транспортиране

Опасност от повреда

Предпазвайте лоста на спусъка на пистолета за работа под високо налягане от повреди.

- Транспортиране на уреда в превозни средства: Осигурявайте уреда срещу изплъзване и обръщане в съответствие с валидните инструкции.
- Транспортиране на уреда на по-дълги разстояния: Дърпайте или бутайте уреда от плъзгащата скоба.

Транспортиране с кран

⚠ ОПАСНОСТ

Опасност от нараняване

Неправилно транспортирането с кран уред може да падне и да причини наранявания.

Спазвайте местните разпоредби за предотвратяване на злополуки и указания за безопасност.

Позволено е транспортирането на уреда с кран само от лица, които са инструктирани за обслужване на крана.

Преди всяко транспортиране с кран проверявайте подемното приспособление за повреда.

Преди всяко транспортиране с кран проверявайте уреда за повреда.

Повдигайте уреда само по начина, описан в края на главата.

Не закрепвайте товароподемното устройство към плъзгащата скоба на уреда.

Не използвайте верижни сапани.

Подсигурявайте подемното приспособление срещу непреднамерено откачване на товара.

Преди транспортирането с кран отстранете тръбата за разпръскване с пистолета за работа под високо налягане, дюзите и други отделни предмети.

По време на процеса на повдигане не транспортирайте предмети върху уреда.

Не стойте под товара.

Внимавайте в опасната зона на крана да няма хора.

Не оставяйте уреда да виси без наблюдение на крана.

1. Закрепете подемното устройство към уреда.

Фигура H

Фигура I

Фигура J

Съхранение

⚠ ПРЕДПАЗЛИВОСТ

Несъблюдаване на теглото

Опасност от наранявания и повреди

При транспортирането и съхранението съблюдавайте теглото на уреда.

Съхранявайте уреда само във вътрешни помещения.

Съхранение на уреда

1. Поставете тръбата за разпръскване с пистолета за работа под високо налягане в носача на дюзата и фиксирайте в държача на тръбата за разпръскване.
2. Навийте мрежовия захранващ кабел около държача за кабел и го фиксирайте със скобата за кабел.
3. Навиване на маркуча за работа под високо налягане:
 - a Версия S: Навийте маркуча за работа под високо налягане, поставете го върху поставката за маркуча и го фиксирайте с гумения затягащ елемент.
 - b Версия SX/SXA: Навийте маркуча за работа под високо налягане на барабана за маркуча.

Защита от замръзване

ВНИМАНИЕ

При замръзване **ненапълно изпразненият от вода уред се поврежда.**

Съхранявайте уреда на място, където липсват условия за замръзване.

Ако не е възможно съхранение без замръзване:

1. Източете водата.
2. Изпомпвайте през уреда конвенционален препарат за защита от замръзване.
3. Оставете уреда да работи максимално 1 минута, докато помпата и тръбите се изпразнят.

Указание

Използвайте конвенционални препарати за защита от замръзване за моторни превозни средства на базата на глицол. Съблюдавайте правилата за боравене, дадени от производителя на препаратите за защита от замръзване.

Грижа и поддръжка

⚠ ОПАСНОСТ

Непреднамерено стартиращ уред

Опасност от нараняване, токов удар

Преди всякакви работи изключвайте уреда и издърпвайте мрежовия щепсел.

Указание

Отстраняването на старото масло е позволено само на предвидените за целта места за събиране. Моля, предавайте там полученото се старо масло. Замърсяванията на околната среда със стари масла са наказуеми.

Инспекция на безопасността/договор за поддръжка

С Вашия дистрибутор можете да договорите провеждането на периодична инспекция на безопасността или да сключите договор за поддръжка. Моля, консултирайте се.

Интервали на поддръжка

Преди всяка употреба

- Проверете мрежовия захранващ кабел за повреди. Незабавно предайте за смяна от оторизираня сервис или електротехник повредения кабел.
- Проверете маркуча за работа под високо налягане за повреда. Незабавно сменяйте повреден маркуч за работа под високо налягане.
- Проверете уреда за херметичност. Допуска се да изтичат 3 капки вода за една минута. При по-силна пропускливост потърсете сервис.

Веднъж седмично

- Проверете нивото на маслото. Ако маслото е млекоподобно (вода в маслото), веднага потърсете сервиса.
 - Почистете финия филтър.
- Фигура K**

- ① Корпус на филтъра
- ② Фин филтър
- ③ Кръгло уплътнение
- ④ Ръкохватка, разгъваща се
- ⑤ Присъединителен щуцер
- ⑥ Холендрова гайка

- a Развийте холендровата гайка.
- b Извадете присъединителния щуцер.
- c Извадете финия филтър от корпуса на филтъра, като го държите на разгъващата се ръкохватка.
- d Изплакнете финия филтър с чиста вода или го продухайте със съгъстен въздух.
- e Проверете O-пръстена на финия филтър и при необходимост го сменете.
- f Поставете финия филтър в корпуса на филтъра.
- g Проверете O-пръстена на присъединителния щуцер и при необходимост го сменете.
- h Поставете присъединителния щуцер.
- i Завинтете и затегнете здраво с ръка холендровата гайка.

На всеки 500 работни часа, най-малко веднъж годишно

- Възлагайте извършването на поддръжката на уреда на сервиза.
- Смяна на маслото в помпата за високо налягане:
 - a Наклонете уреда назад и го оставете.
 - b Под изпускателния канал поставете приемен съд за старото масло.

Фигура L

- ① Скоба
- ② Кръгло уплътнение
- ③ Тапа
- ④ Изпускателен канал

- c Извадете скобата надолу.
- d Свалете тапата.
- e Изпуснете маслото в приемен съд.
- f Проверете O-пръстена на тапата, при необходимост го сменете.
- g Поставете тапата и я фиксирайте със скобата.
- h Избършете останалото в изпускателния канал масло.
- i Изправете уреда.
- j Развийте закрепващия болт на капака на уреда.
- k Свалете капака на уреда.
- l Свалете капака на резервоара за масло.

Фигура D

- ① Капак
- ② Резервоар за маслото
 - m Наливайте новото масло бавно, за да могат да се освобождават въздушните мехурчета. Количество и вид масло - вж. "Технически данни".
 - n Поставете отново капака на резервоара за масло.
 - o Поставете отново капака на уреда и го закрепете.
 - p Работете с уреда в продължение на 5 минути и след това проверете отново нивото на маслото.

Работи по поддръжка

Заменете маркуча за високо налягане при автоматичен барабан за маркуч

⚠ ПРЕДУПРЕЖДЕНИЕ

Опасност от нараняване

Ако блокировката се освободи, барабанът за маркуча може неочаквано да се завърти много бързо.

Следвайте точно описаните по-долу стъпки и обезопасете барабана за маркуча, както е описано.

Указание

За този уред са подходящи само маркучи за работа под високо налягане в изпълнение "Ultra Guard".

1. Повдигнете капака на барабана за маркуча с отвертка.

Фигура M

- ① Капак

2. Развийте изцяло маркуча за работа под високо налягане от барабана за маркуча.
3. Пъхнете ключ с вътрешен шестостен SW 10 през шестоъгълния отвор в корпуса. Вкарайте ключа навътре, докато барабанът за маркуча се блокира.

Фигура N

- ① Отвор, шестоъгълен

Фигура O

- ① Ключ с вътрешен шестостен, размер 10

4. Развийте 2-та винта.

Фигура P

- ① Стопер на маркуча
- ② Маркуч за работа под високо налягане
- ③ Винт

5. Свалете стопера от маркуча за работа под високо налягане.

6. Свалете обезопасителната кука.

Фигура Q

- ① Извод за маркуч
- ② Подложни шайби
- ③ Маркуч за работа под високо налягане.
- ④ Обезопасителна кука

7. Извадете маркуча за работа под високо налягане от извода за маркуч.

8. Прокарайте новия маркуч за работа под високо налягане през направляващите ролки за маркуч и го поставете в извода за маркуч. Съблюдавайте посоката на въртене на барабана за маркуча.

Фигура R

- ① Направляваща ролка за маркуч
9. Поставете обезопасителната кука в извода за маркуч.
10. Проверете дали всички подложни шайби са зад обезопасителната кука.
11. Поставете стопера на маркуча на другия край на маркуча за работа под високо налягане. Разстояние до края на маркуча приблизително 1 m (до pistolета за работа под високо налягане).
12. Свържете уреда към захранването с вода и електричество, пуснете го в експлоатация и проверете извода за херметичност.
13. Обтегнете маркуча и го дръжте изпънат. Докато маркучът е обтегнат, извадете ключа с вътрешен шестостен.
14. Деблокирайте барабана за маркуча посредством издърпване на маркуча за работа под високо налягане и оставете маркуча за работа под високо налягане да се навива бавно. Контролирайте скоростта на навиване посредством задържане на маркуча.
15. Поставете капака отново.

Заменете маркуча за високо налягане при ръчен барабан за маркуч

1. Развийте изцяло маркуча за работа под високо налягане от барабана за маркуча.

Фигура S

2. Дръпнете скобата за закрепване на маркуча за работа под високо налягане и извадете маркуча.
3. Пъхнете нипела за маркуча докрай в елемента с коляно на барабана за маркуча и фиксирайте със скобата за закрепване.

Помощ при повреди

⚠ ОПАСНОСТ

Непреднамерено стартирач уред, контакт с провеждащи ток части

Опасност от нараняване, токов удар

Преди работи по уреда го изключвайте.

Издърпайте щепсела.

Възлагайте извършването на всички проверки и работи по електрически части на специализиран персонал.

При повреди, които не са споменати в настоящата глава, потърсете оторизиран сервис.

Контролна лампа

Указание

Тази функция е налична само при HD 10/25... и HD 13/18....

Контролната лампа показва работни състояния (зелено) и неизправности (червено).

Нулиране на контролната лампа

1. Поставете прекъсвача на уреда на "0".
2. Изчакайте няколко секунди.
3. Поставете прекъсвача на уреда на "I".

Показание експлоатационно състояние

Постоянна зелена светлина

Уредът е готов за експлоатация.

Мига 1 път в зелено

Готовността за експлоатация изтича след 30 минути работа в непрекъснат режим и уредът ще се изключи (безопасност при спукан маркуч за работа под високо налягане).

За повторно стартиране на времето за готовност:

1. Поставете прекъсвача на уреда на "0".
2. Изчакайте няколко секунди.
3. Поставете прекъсвача на уреда на "I".

Индикация за повреда

Мига 1 път в червено

Страната на високо налягане не е херметична.

1. Проверете маркуча за работа под високо налягане, връзките на маркуча и пистолета за работа под високо налягане за херметичност.

Мига 2 пъти в червено

Двигателят е твърде горещ.

1. Поставете прекъсвача на уреда на "0".
2. Оставете уреда да се охлади.
3. Поставете прекъсвача на уреда на "I".

Указание

При многократна поява на тази повреда проверете дюзата, температурата на постъпващата вода, температурата на заобикалящата среда и мрежовото напрежение.

Мига 3 пъти в червено

Настъпила е грешка в захранването с напрежение.

1. Проверете свързването с мрежата и мрежовите предпазители.

Мига 4 пъти в червено

Потреблението на ток е твърде високо.

1. Потърсете сервиса.

Повреди без показание

Уредът не може да стартира.

1. Ако контролната лампа мига в зелено:
 - a. Поставете прекъсвача на уреда на "0".
 - b. Поставете прекъсвача на уреда на "I".
2. Оставете двигателя да се охлади:
 - a. Поставете прекъсвача на уреда на "0".
 - b. Оставете уреда да се охлади.
 - c. Поставете прекъсвача на уреда на "I".
3. Проверете мрежовия захранващ кабел за повреда.
4. Проверете мрежовото напрежение.
5. При електрически дефект потърсете сервиса.

Уредът не постига налягане

1. Проверете дали дюзата за високо налягане е с правилния размер (вж. глава "Технически данни").
2. Почистете или сменете дюзата.
3. Обезвъздушете уреда (вж. глава "Обезвъздушаване на извода завода/уредата").
4. Почистете финия филтър, при необходимост го сменете (вж. глава "Грижа и поддръжка/Веднъж седмично").
5. Проверете количеството на постъпващата вода (необходимото количество вж. в глава "Технически данни").
6. При необходимост потърсете сервиса.

Помпата не е херметична.

Допуска се изпускане на до 3 капки вода за една минута.

- При по-силна пропускливост възлагайте проверка на уреда от сервиса.

Помпата хлопа

1. Проверете количеството на постъпващата вода (необходимото количество вж. в глава "Технически данни").
2. Обезвъздушете уреда (вж. глава "Обезвъздушаване на извода завода/уредата").
3. Почистете финия филтър, при необходимост го сменете (вж. глава "Грижа и поддръжка/Веднъж седмично").
4. При необходимост потърсете сервиса.

Добавеният почистващ препарат е твърде малко

1. Проверете дали използваният уред за пяна с резервоар е подходящ за дебита на уреда.
2. Допълнете резервоара на уреда за пяна с резервоар.
3. Поставете по-голяма бленда на смукателния маркуч.
4. Проверете смукателния маркуч и дюзата за пяна с резервоар за отлагания от почистващи препарати. Отмийте отлаганията с хладка вода.
5. При необходимост потърсете сервиса.

Разпенването е твърде слабо

1. Проверете дали използваният уред за пяна с резервоар е подходящ за дебита на уреда.
2. Проверете смукателния маркуч и уреда за пяна с резервоар за отлагания от почистващи препарати. Отмийте отлаганията с хладка вода.
3. При необходимост потърсете сервиса.

Гаранция

Във всяка държава са валидни издадените от нашия оторизиран дистрибутор гаранционни условия. Евентуални повреди на Вашия уред ще отстраним в рамките на гаранционния срок безплатно, ако се касае за дефект в материалите или производствен

дефект. В случай на предявяване на право на гаранция, се обърнете към Вашия дистрибутор или към най-близкия оторизиран сервиз, като представите касовата бележка.

(Адрес, вж. задната страна)

Допълнителна гаранционна информация (ако има такава) можете да намерите в страницата „Сервиз“ на местния уебсайт на Kärcher в раздел „Изтегляне“.

Декларация за съответствие на ЕС

С настоящото декларираме, че посочената по-долу машина по своята концепция и конструкция, както и в пуснатото от нас на пазара изпълнение, съответства на приложимите основни изисквания за безопасност и опазване на здравето, определени в директивите на ЕС. При несъгласувана с нас промяна на машината тази декларация губи своята валидност.

Продукт: Уред за почистване под високо налягане

Тип: 1.286-xxx.x

Приложими директиви на ЕС

2000/14/EO

2006/42/EO (+2009/127/EO)

2011/65/EC

2014/30/EC

2009/125/EO

Приложен(и) регламент(и)

(EC) 2019/1781

Приложими хармонизирани стандарти

EN 60335-1

EN 60335-2-79

EN IEC 63000: 2018

EN 55014-1: 2017 + A11: 2020

EN 55014-2: 1997+A1: 2001+A2: 2008

EN 61000-3-2: 2014

EN 61000-3-3: 2013

HD 9/20-4 S

HD 10/21-4 S

EN 61000-3-11: 2020

HD 13/18-4 S

HD 10/25-4 S

EN 62233: 2008

Приложими национални стандарти

-

Ниво на звукова мощност dB(A)

HD 9/20-4 S(XA)

Измерено: 91

Гарантирано: 93

HD 10/21-4 S(XA)

Измерено: 91

Гарантирано: 93

HD 13/18-4 S(XA)

Измерено: 91

Гарантирано: 93

HD 10/25-4 S(XA)

Измерено: 91

Гарантирано: 93

Подписващите лица действат от името и като пълномощници на управителния орган.



H. Jenner

Chairman of the Board of Management



S. Reiser

Manager Regulatory Affairs & Certification

Пълномощник по документацията:

S. Reiser

Alfred Kärcher SE & Co. KG

Alfred-Kärcher-Str. 28 - 40

71364 Winnenden (Germany)

Тел.: +49 7195 14-0

Факс: +49 7195 14-2212

Виненден, 2023/08/01

Технически данни

		HD 9/ 20-4 S	HD 9/ 20-4 SX Plus	HD 9/ 20-4 SXA	HD 10/ 21-4 S	HD 10/ 21-4 SX Plus	HD 10/ 21-4 SXA	HD 10/ 21-4 S
Вариант за различните страни								
Страна		EU	EU	EU	EU	EU	EU	KAP
Електрическо свързване								
Напрежение	V	400	400	400	400	400	400	380
Фаза	~	3	3	3	3	3	3	3
Честота	Hz	50	50	50	50	50	50	50
Максимално допустим мрежов импеданс	Ω	-	-	-	-	-	-	-
Присъединителна мощност	kW	7,0	7,0	7,0	8,0	8,0	8,0	8
Тип защита		IPX5	IPX5	IPX5	IPX5	IPX5	IPX5	IPX5
Мрежов предпазител (инертен, хар. C)	A	16	16	16	16	16	16	16
Удължителен кабел 10 m	mm ²	2,5	2,5	2,5	2,5	2,5	2,5	2,5
Удължителен кабел 30 m	mm ²	4	4	4	4	4	4	4
Извод за вода								
Налягане на постъпващата вода (макс.)	MPa	1	1	1	1	1	1	1

		HD 9/ 20-4 S	HD 9/ 20-4 SX Plus	HD 9/ 20-4 SXA	HD 10/ 21-4 S	HD 10/ 21-4 SX Plus	HD 10/ 21-4 SXA	HD 10/ 21-4 S
Температура на постъпващата вода (макс.)	°C	60	60	60	60	60	60	60
Количество на постъпващата вода (мин.)	l/h	1100	1100	1100	1200	1200	1200	1200
Височина на засмукване (макс.)	m	0,5	0,5	0,5	0,5	0,5	0,5	0,5
Минимална дължина на маркуча за подаване на вода	m	7,5	7,5	7,5	7,5	7,5	7,5	7,5
Минимален диаметър на маркуча за подаване на вода	in	1	1	1	1	1	1	1
Смукателен филтър - каталожен номер		4.730-012.0	4.730-012.0	4.730-012.0	4.730-012.0	4.730-012.0	4.730-012.0	4.730-012.0
Данни за мощността на уреда								
Големина на дюза за стандартна дюза		047	047	047	050	050	050	050
Работно налягане на водата със стандартна дюза	MPa	20	20	20	23	23	23	21
Работно свръхналягане (макс.)	MPa	25	25	25	25	25	25	25
Дебит, вода	l/min	15	15	15	16,7	16,7	16,7	16,67
Реактивна сила на пистолета за работа под високо налягане	N	48	49	49	56	56	56	56
Размери и тегла								
Типично собствено тегло	kg	62,4	67,1	74	63,4	68,1	75	63,4
Дължина	mm	607	607	607	607	607	607	607
Широчина	mm	518	518	518	518	518	518	518
Височина	mm	1063	1063	1063	1063	1063	1063	1063
Количество на маслото	l	1,0	1,0	1,0	1,0	1,0	1,0	1
Вид масло	Тип	SAE 90	SAE 90	SAE 90	SAE 90	SAE 90	SAE 90	SAE 90
Установени стойности съгласно EN 60335-2-79								
Стойност на вибрацията ръка-рамо	m/s ²	3,6	3,7	3,7	4,6	4,4	4,4	4,6
Неустойчивост K	m/s ²	0,9	0,9	0,9	1,0	0,9	0,9	1
Ниво на звуково налягане L _{pA}	dB(A)	72	72	72	72	75	75	70
Неустойчивост K _{pA}	dB(A)	3	3	3	3	3	3	3
измерено ниво на звукова мощност L _{WA}	dB(A)	91	91	91	91	91	91	91
гарантирано ниво на звукова мощност L _{WA,d}	dB(A)	93	93	93	93	93	93	93
		HD 10/ 25-4 S	HD 10/ 25-4 SXA	HD 10/ 25-4 S	HD 10/ 25-4 S	HD 10/ 25-4 SXA	HD 13/ 18-4 S	HD 13/ 18-4 SXA
Вариант за различните страни								
Страна		EU	EU	KAP	KAP	EU II	EU	EU
Електрическо свързване								
Напрежение	V	400	400	220	440-460	230	400	400
Фаза	~	3	3	3	3	3	3	3
Честота	Hz	50	50	60	60	50	50	50
Максимално допустим мрежов импеданс	Ω	0.0452 + j0.0283	0.0452+ j0.0283	0.0452 + j0.0283	0.0452 + j0.0283	0.0452 + j0.0283	0.0452+ j0.0283	0.0452+ j0.0283
Присъединителна мощност	kW	8,8	8,8	7,5	8	8,5	8,8	8,8

		HD 10/ 25-4 S	HD 10/ 25-4 SXA	HD 10/ 25-4 S	HD 10/ 25-4 S	HD 10/ 25-4 SXA	HD 13/ 18-4 S	HD 13/ 18-4 SXA
Тип защита		IPX5	IPX5	IPX5	IPX5	IPX5	IPX5	IPX5
Мрежов предпазител (инертен, хар. C)	A	16	16	25	16	25	16	16
Удължителен кабел 10 m	mm ²	2,5	2,5	2,5	2,5	2,5	2,5	2,5
Удължителен кабел 30 m	mm ²	4	4	4	4	4	4	4
Извод за вода								
Налягане на постъпващата вода (макс.)	MPa	1	1	1	1	1	1	1
Температура на постъпващата вода (макс.)	°C	60	60	60	60	60	60	60
Количество на постъпващата вода (мин.)	l/h	1200	1200	1200	1200	1200	1500	1500
Височина на засмукване (макс.)	m	0,5	0,5	0,5	0,5	0,5	0,5	0,5
Минимална дължина на маркуча за подаване на вода	m	7,5	7,5	7,5	7,5	7,5	7,5	7,5
Минимален диаметър на маркуча за подаване на вода	in	1	1	1	1	1	1	1
Смукателен филтър - каталожен номер		4.730-012.0	4.730-012.0	4.730-012.0	4.730-012.0	4.730-012.0	4.730-012.0	4.730-012.0
Данни за мощността на уреда								
Големина на дюза за стандартна дюза		047	047	055	050	050	075	075
Работно налягане на водата със стандартна дюза	MPa	25	25	19	22	23	18	18
Работно свръхналягане (макс.)	MPa	28	28	22	25	26	25	25
Дебит, вода	l/min	16,67	16,67	16,67	16,67	16,67	21,67	21,67
Реактивна сила на пистолета за работа под високо налягане	N	62	62	54	58	60	68	68
Размери и тегла								
Типично собствено тегло	kg	67	78,6	67,0	67	75	69,8	81,4
Дължина	mm	607	607	607	607	607	607	607
Широчина	mm	518	518	518	518	518	518	518
Височина	mm	1063	1063	1063	1063	1063	1063	1063
Количество на маслото	l	1,0	1,0	1	1	1	1,0	1,0
Вид масло	Тип	SAE 90	SAE 90	SAE 90	SAE 90	SAE 90	SAE 90	SAE 90
Установени стойности съгласно EN 60335-2-79								
Стойност на вибрацията ръка-рамо	m/s ²	4,7	4,7	6,1	6,6	5,3	3,7	3,7
Неустойчивост K	m/s ²	1	1	1,5	1,2	1,3	0,9	0,9
Ниво на звуково налягане L _{рА}	dB(A)	74	76	75	75	75	74	75
Неустойчивост K _{рА}	dB(A)	3	3	3	3	3	3	3
измерено ниво на звукова мощност L _{WA}	dB(A)	91	91	91	91	91	91	91
гарантирано ниво на звукова мощност L _{WA,d}	dB(A)	93	93	93	93	93	93	93

Основание за освобождаване съгласно Регламент (ЕС) 2019/1781, приложение I, раздел 2 (12): j)
Запазваме си правото на технически промени.

目录

一般性注意事项.....	277
按规定使用.....	277
环境保护.....	277
附件和备件.....	277
供货范围.....	277
安全提示.....	277
设备介绍.....	277
安装.....	278
电气连接.....	278
水接头.....	278
操作.....	278
手动软管卷筒凸轴.....	279
自动软管卷盘.....	279
运行.....	279
运输.....	280
存放.....	280
维护和保养.....	280
故障排除.....	281
质量保证.....	282
Declaration of Conformity.....	282
技术规格.....	283

一般性注意事项



在您第一次使用设备之前，请先阅读本操作说明书原件和所附的安全提示，并遵守。

为日后使用或其他所有者使用方便请妥善保管两份手册。

按规定使用

仅限在以下工作中使用该高压清洗机：

- 使用无清洁剂的高压射束清洗（例如清洗立面、阳台、园林设备）
- 使用可作为附件购买的泡沫喷壶枪杆，通过低压射束和清洁剂清洗（例如清洗机器、车辆、建筑物、各类机具）。

对于顽固的污垢，我们建议使用转子喷嘴特殊附件。“HD...Plus”规格的交货范围含有一个转子喷嘴。设备可与伺服控制附件一起使用。

水源的极限值

注意

脏污的水

提前磨损或在设备中沉积

只给设备供应不超出极限值的净水或循环水。

以下极限值适用于水源：

- pH 值：6.5-9.5
- 电导率：新鲜水的电导率 + 1200 $\mu\text{S}/\text{cm}$ ，最大电导率 2000 $\mu\text{S}/\text{cm}$
- 可沉物质（样本体积 1 升，沉降时间 30 分钟）：
< 0.5 mg/l
- 可过滤的物质：< 50 mg/l，无磨蚀性物质
- 碳氢化合物：< 20 mg/l
- 氯化物：< 300 mg/l
- 硫酸盐：< 240 mg/l
- 钙：< 200 mg/l
- 总硬度：< 28 °dH，< 50° TH，< 500 ppm (mg CaCO_3/l)
- 铁：< 0.5 mg/l
- 锰：< 0.05 mg/l
- 铜：< 2 mg/l
- 活性氯：< 0.3 mg/l
- 无异味

环境保护



包装材料可以回收利用。请按照环保要求处理包装。



电气和电子设备含有宝贵的可再利用的材料以及诸如电池、蓄电池或油等若使用不当或处理错误会对人体健康和环境造成潜在性危险的组成部分。为了设备按规定运行，需要这些组件。用符号标记的设备不得与生活垃圾一同处理。

内部材料提示 (REACH)

最新的内部材料信息请您在如下链接中查找：

www.kaercher.com/REACH

附件和备件

只允许使用原厂附件和备件，它们可以确保设备安全无故障地运行。

关于附件和备件的信息参见 www.kaercher.com。

供货范围

打开包装时请检查产品是否齐全。附件缺失或运输损坏时，请通知您的经销商。

安全提示

- 在首次将设备投入运行之前，必须阅读安全注意事项 5.951-949.0。
- 注意针对高压喷液装置的国家规定。
- 注意事故预防的国家规定。必须定期检查高压喷液装置。检查结果必须书面记录。
- 不要在设备和配件上进行任何更改。

设备上的符号



不允许将设备直接连接在公共饮用水网上。



切勿对着人员、动物、主动电气设备或设备喷射高压射束。防止设备霜冻。

安全装置



安全装置缺失或被改动有致伤危险！

安全装置用于保护您的安全。

不要避开、移除安全装置或使其失效。

安全装置在工厂已设置且铅封。只能由客服进行调整。

带压力开关的溢流阀

在通过压力和流量调节减小水量时，溢流阀打开并且一部分水流回到泵的抽吸侧。

在松开高压喷枪上的开关把时，压力开关关闭高压泵并且高压射束停止。

如果握紧开关把，则泵重新接通。

设备介绍

设备概览

见图片页

图 A

图 B

图 C

- ① 精细过滤器
- ② 设备外罩
- ③ 运行状态/故障 * 指示灯
- ④ 电缆支架
- ⑤ 铭牌
- ⑥ 软管架 **

- ⑦ 橡胶夹紧器 **
- ⑧ 伸缩把手
- ⑨ Vibrasoft 转子喷嘴 *****
- ⑩ 锁紧螺母
- ⑪ 高压喷嘴
- ⑫ 喷射管 EASY!Lock
- ⑬ 压力/流量调节装置
- ⑭ 高压喷枪 EASY!Force
- ⑮ 保险卡扣
- ⑯ 扳机
- ⑰ 保险杆
- ⑱ 高压软管 EASY!Lock
- ⑲ 软管卷筒 *****
- ⑳ 喷射管架
- ㉑ 设备外罩的固定螺栓
- ㉒ 附件箱
- ㉓ 设备开关
- ㉔ 油位指示器
- ㉕ 高压接口 EASY!Lock **
- ㉖ 喷嘴支架
- ㉗ 水接口
- ㉘ 手动软管卷筒凸轮轴 ***

* 仅限 HD 10/25 和 HD 13/18
 ** 仅限规格 S
 *** 仅限规格 SX
 **** 仅限规格 SX/SXA
 ***** 仅限规格 Plus

安装

激活油箱的通风功能

1. 拧出设备外罩的固定螺栓。
2. 取下设备外罩。
3. 切掉油箱盖的尖端，使其形成一个小开口。

图 D

- ① 盖子
 - ② 油箱
4. 固定设备外罩。

检查油位

1. 将设备放置在水平面上。
2. 油位必须在油位指示器的“MIN”和“MAX”标记之间。

转动电缆支架

如有必要，可将电缆支架扭转。

1. 将螺栓拧开约 4 圈。

图 E

- ① 螺栓
 - ② 电缆支架
2. 拉出电缆支架，将其转到所需位置。
 3. 将电缆支架压向设备，使其卡入凹槽。

4. 拧紧螺栓。

装配附件

提示

EASY!Lock 系统通过快接螺纹只旋转一圈就可快速而可靠地连接组件。

1. 将高压喷嘴插到喷射管上。
2. 安装锁紧螺母并用手拧紧 (EASY!Lock)。
3. 将喷射管与高压喷枪相连并用手拧紧 (EASY!Lock)。

图 F

对于不带软管卷盘的设备：

4. 将高压软管与设备的高压喷枪和高压接口连接并用手拧紧 (EASY!Lock)。

对于带软管卷盘的设备：

5. 将高压软管与高压喷枪相连并用手拧紧 (EASY!Lock)。

电气连接

⚠ 危险

触电有致伤危险

用插头连接设备与电网。禁止与电网建立不可断开的连接。插头用于断开电源。

设备只能连接到交流电上。

使用有足够横截面的延长线（参见“技术数据”）。将延长线从电缆鼓上完全展开。

1. 展开电源线并放在地面上。
2. 将电源插头插入插座。

水接头

连接在水管上

⚠ 警告

污水回流饮用水网

健康危害

请注意自来水公司的各项规定。

根据现行规定，在无系统分离装置的情况下绝不允许在饮用水网上运行设备。使用 KÄRCHER 的系统分离装置应符合 EN 12729 类型 BA 的系统分离装置。流经系统分离装置的水为不可饮用水。始终将系统分离装置连接在水源上，绝不能直接连接在设备的水接口上。

1. 检查水源的进水压力、进水温度和进水量（参见章节 技术规格）。
2. 用进水管连接系统分离装置和设备水接口（对进水管的要求参见章节 技术规格）。
3. 打开进水管。

从容器中抽吸水

1. 将带有过滤器的抽吸软管拧在水接口上（过滤器的订货号参见章节 技术规格）。
2. 给设备排气（参见章节 给设备排气）。

给设备排气

1. 从喷射管上拧下高压喷嘴。
2. 让设备运行，直到流出的水无气泡。
3. 在有排气问题时，让设备运行 10 秒，然后关闭。再次重复该过程。
4. 关闭设备。
5. 将高压喷嘴拧到喷射管上。

操作

⚠ 危险

致伤危险

高压射束可能造成伤害。

绝不要在已按下的位置上固定开关把和保险杆。

在保险杆损坏时，不要使用高压喷枪。

如果保险杆受损，请联系客服。

在设备上作业之前，将高压喷枪的保险卡扣向前推。

严禁在未安装喷射管的情况下使用设备。检查喷射管是否定位牢固。必须用手拧紧喷射管。

双手握住高压喷枪和喷射管。

检查设备、附件、管线和接口是否有损坏。只能在完好状态下使用本设备。

手动软管卷筒凸轮轴

该设备配备了手动软管卷筒 (HD 9/20-4 SX Plus 和 HD10/21-4 SX Plus)。

卷出软管

1. 逆时针转动软管卷筒凸轮轴。
2. 完全卷出软管。

卷起软管

1. 完全清空软管。
2. 顺时针转动软管卷筒凸轮轴。
3. 完全卷起软管。

自动软管卷盘

设备装了一个自动软管卷筒 (对于设备型号 HD...SXA)。

展开软管

1. 拉出软管。
2. 卸除负载时, 软管卷盘卡入。

卷起软管

△ 危险

致伤危险

如果高压软管在卷起过程中被松开, 它可能会做出不受控制的运动, 撞击和抽打周围的物体。

在卷起软管过程中, 应牢牢握住并引导高压软管。

不要把手伸进软管卷盘。

1. 短暂拉出软管并且接着卸除负载。
软管卷盘将软管自动卷起。
2. 卷起时, 通过穿过软管调节卷起速度。

运行

打开/关闭高压喷枪

1. 按下保险杆和开关把。
高压喷枪打开。
2. 松开保险杆和开关把。
高压喷枪关闭。

高压运行

提示

设备装了一个压力开关。只在高压喷枪打开时, 电机才能启动。

1. 对于带软管卷盘的设备: 将高压软管完全从软管卷盘上展开。
2. 将设备开关调到“1”位。
针对 HD 10/25... 和 13/18...: 指示灯亮绿灯。
3. 打开高压喷枪的保险, 为此将高压喷枪的保险卡扣向后推。
4. 打开高压喷枪。

△ 危险

致伤危险

从压力/流量调节装置出来的水柱会造成伤害。

确保压力/流量调节装置和喷射管之间的连接没有松动。

5. 通过扭转压力和流量调节装置调整工作压力和水流量。

提示

在最低的供给流量下, 电机的余热可供水加热到约 15 °C。

使用清洁剂运行

△ 警告

错误地处理清洁剂

健康危害

请注意清洁剂上的安全注意事项。

注意

不合适的清洁剂

损坏设备和待清洁的物体

只使用 KÄRCHER 许用的清洁剂。

注意清洁剂上的剂量建议和注意事项。

为了保护环境, 尽量少使用清洁剂。

提示

KÄRCHER 清洁剂可确保无故障地作业。请咨询我们或索取我们的产品目录或我们的清洁剂信息页。

提示

为了用清洁剂运行, 需要泡沫喷壶枪杆 (选项)。

1. 拧下容器。

图 G

- ① 容器
- ② 泡沫喷嘴
- ③ 高压喷枪
- ④ 抽吸软管
- ⑤ 挡板组件
清洁剂的混合: 3=高, 2=中等, 1=低

2. 将所需的挡板插入抽吸软管。
3. 将清洁剂注入容器。
4. 将容器螺接在泡沫喷嘴上。
5. 将喷射管从高压喷枪上脱开。
6. 在高压喷枪上装上泡沫喷壶枪杆并用手拧紧。
7. 将高压清洗机投入运行。

推荐的清洁方法

1. 将少量清洁剂喷射到干燥的表面上并让其起作用 (防止其变干)。
2. 用高压射流冲洗溶解的污垢。

使用清洁剂运行之后

在使用后必须冲洗泡沫喷壶枪杆, 以避免清洁剂沉积。

1. 拧下容器。
2. 将剩余的清洁剂倒回到交付包装中。
3. 给容器装入清水。
4. 将容器螺接在泡沫喷壶枪杆上。
5. 运行泡沫喷壶枪杆约 1 分钟, 以冲出残留的清洁剂。
6. 清空容器。

中断运行

1. 关闭高压喷枪。
关闭设备。
2. 将保险卡扣向前推。
高压喷枪锁定。

继续运行

1. 将保险卡扣向后推。
高压喷枪保险打开。
2. 打开高压喷枪。
打开设备。

待机时间

仅 HD 10/25... 和 HD 13/18... 规格具备此功能。在待机时间内, 当高压喷枪打开时, 设备就会启动。指示灯亮绿灯。如果高压喷枪保持关闭达 30 分钟, 待机时间结束。指示灯闪烁绿光。

复位待机时间

1. 将设备开关调到“0”位。
 2. 等待几秒钟。
 3. 将设备开关调到“1”位。
- 设备可以由客服切换到连续运行。

结束运行

⚠ 警告

有烫伤危险

关断的设备中含有的残余水可能会加热。从进水管拔出软管时，加热的水可能会飞溅出来，造成烫伤。

在设备冷却之前，不要拆除进水管。

1. 关闭进水。
2. 打开高压喷枪。
3. 将设备开关转至“1”位并让设备运行 5 至 10 秒。
4. 关闭高压喷枪。
5. 将设备开关调到“0”位。
6. 用干手从插座中拔出电源插头。
7. 拆下进水管。
8. 打开高压喷枪，直到设备无压。
9. 将保险卡扣向前推。
高压喷枪锁定。

运输

⚠ 小心

忽略重量

受伤与损坏危险

运输和存放时注意设备的重量。

注意

运输不当

有损坏危险

防止高压喷枪开关把损坏。

- 使用车辆运输设备：根据现行的准则防止设备滑动和倾翻。
- 长距离运输：推动或拉动设备的伸缩把手。

起重机运输

⚠ 危险

受伤危险

不按规定使用起重机运输设备，可能导致设备坠落，造成伤害。

请遵守当地事故预防规定和安全提示。

该设备只能由接受过起重机操作指导的人员运输。

每次使用起重机运输前检查起重装置是否损坏。

每次使用起重机运输前检查设备是否损坏。

只能按照本章结尾部分的说明提升设备。

不要将负载装置固定到设备的伸缩把手上。

不要使用吊链。

固定起重装置，防止负载意外脱开。

在使用起重机运输之前，拆除喷射管及高压喷枪、喷嘴和其他松散物体。

提升过程中不要在设备上放置其他物体。

不要站在负载下方。

请注意，在起重机的危险区域中不得有人员停留。

设备悬挂在起重机上时不可无人看管。

1. 将起重装置固定到设备上。

图 H

图 I

图 J

存放

⚠ 小心

忽略重量

受伤与损坏危险

运输和存放时注意设备的重量。

只在室内存放设备。

保管设备

1. 将喷射管与高压喷枪放入喷嘴支架中并卡入喷射管支架中。
2. 将电源线缠绕在电缆支架上，用电缆夹固定。
3. 卷起高压软管：
 - a 版本 S：卷起高压软管，将其放在软管架上，然后用橡胶夹紧器固定。
 - b SX/SXA 版本：将高压软管卷到软管卷筒上。

防冻保护

注意

霜冻将损坏水未完全排空的设备。

将设备保管在无霜冻的地方。

如果无法无霜冻地进行存放：

1. 排水。
2. 通过设备泵抽通用的防冻剂。
3. 让设备最长运行 1 分钟，直至泵和管道排空。

提示

使用用于机动车的、通用的乙二醇基防冻剂。注意防冻剂制造商的使用规定。

维护和保养

⚠ 危险

意外启动的设备

受伤危险，触电

在任何作业之前关闭设备并拔下电源插头。

提示

废油只能由指定的收集点处理。请将用过的废油交至指定的收集点。由于废油造成环境污染是违法的。

安全检查/保养合同

可以与您的经销商协议定期的安全检查或签订保养合同。请与我们联系。

保养间隔

在每次运行之前

- 检查电源线是否损坏。
立即让获得授权的客服或电工更换损坏的电缆。
- 检查高压软管是否损坏。
立刻更换损坏的高压软管。
- 检查设备是否密封。
每分钟 3 滴水是允许的。在不密封性更严重时，请联系客服。

每周一次

- 检查油位。如果油呈现乳白色（油中有水），则立刻联系客服。
- 清洁精细过滤器。
图 K

① 过滤器外壳

② 精细过滤器

③ O 形环

④ 手柄，折叠式

⑤ 连接管

⑥ 锁紧螺母

a 拧下锁紧螺母。

b 拉出连接管。

c 在折叠式手柄处将精细过滤器从过滤器外壳中拉出。

d 用清水冲洗精细过滤器，或用压缩空气吹净。

e 检查精细过滤器上的 O 形环，必要时更换。

f 将精细过滤器插入过滤器外壳。

- g 检查连接管上的 O 形环，必要时更换。
- h 安装连接管。
- i 拧上锁紧螺母，并用手拧紧。

每 500 个运行小时，至少每年一次

- 让客服进行设备的保养。
- 更换高压泵内的机油：
 - a 将设备向后倾斜并放倒。
 - b 在出油槽下方放置一个废油集油罐。

图 L

- ① 夹子
- ② O 形环
- ③ 塞子
- ④ 出油槽

- c 向下拉出夹子。
- d 拔掉塞子。
- e 将油排放到集油罐内。
- f 检查塞子上的 O 形环，必要时更换。
- g 插入塞子，用夹子固定。
- h 擦净可能残留在出油槽中的机油。
- i 竖起设备。
- j 拧出设备外罩的固定螺栓。
- k 取下设备外罩。
- l 取下油箱盖。

图 D

- ① 盖子
- ② 油箱
 - m 慢慢注入新油，以便能够排出气泡。油量和油品种见“技术数据”。
 - n 重新装上油箱盖。
 - o 重新装上并固定设备外罩。
 - p 运行设备 5 分钟，然后再次检查油位。

保养工作

在使用自动软管卷筒时，要更换高压软管

⚠ 警告

受伤危险
当定位器松开时，软管卷盘可能突然飞速旋转。
请严格按照以下步骤操作并根据说明固定软管卷盘。

提示

- 仅“Ultra Guard”规格的高压软管才适用于本设备。
1. 用螺丝刀取下软管卷盘上的盖罩。

图 M

- ① 盖子
2. 将高压软管完全从软管卷盘上展开。
3. 将内六角扳手（对边宽度 10）通过六角形开口插入外壳中。插入扳手，直至软管卷盘锁定。

图 N

- ① 开口，六角形

图 O

- ① 内六角扳手（对边宽度 10）
4. 拧出 2 个螺栓。

图 P

- ① 软管止动器
- ② 高压软管
- ③ 螺栓
5. 从高压软管上取下软管止动器。

6. 拉出保险锁扣。

图 Q

- ① 软管接口
- ② 垫片
- ③ 高压软管
- ④ 保险锁扣

7. 从软管接口中拔出高压软管。
8. 将新的高压软管通过软管导向辊导入并插进软管接口中。注意软管卷盘的旋转方向。

图 R

- ① 软管导向辊
9. 将保险锁扣插入软管接口。
10. 检查所有垫圈是否位于保险锁扣后面。
11. 在高压软管另一端安装软管止动器。到软管末端的距离约为 1 米（到高压喷枪）。
12. 将设备连接到水源和电源，投入使用，并检查接口是否有渗漏。
13. 拉紧软管并保持拉力。当软管被拉紧时，拔出内六角扳手。
14. 通过拉动高压软管解锁软管卷盘，让高压软管慢慢收卷。握住软管以便控制收卷速度。
15. 重新安装盖子。

在使用手动软管卷筒时，要更换高压软管

1. 将高压软管完全从软管卷筒上卷出。
2. 撬开高压软管的紧固夹，并将软管拉出。
3. 将软管接头完全推入软管卷筒节点件中并将其用紧固夹固定。

图 S

故障排除

⚠ 危险

无意中启动设备，接触带电部件

受伤危险，触电

在设备上工作之前请关闭设备。

拔下电源插头。

请专业人士执行电气部件上的所有检查和工作。

在出现本章中未列出的故障时，请联系获得授权的客服。

指示灯

提示

该功能仅限 HD 10/25... 和 HD 13/18... 可用。

指示灯显示运行状态（绿色）和故障（红色）。

重置指示灯

1. 将设备开关调到“0”位。
2. 等待几秒钟。
3. 将设备开关调到“I”位。

运行状态显示

绿灯长亮

设备准备就绪。

闪烁绿灯 1 次

准备就绪状态在连续运行 30 分钟后关闭，设备关闭（高压软管破裂时安全）。

需要重新开始待机时间：

1. 将设备开关调到“0”位。
2. 等待几秒钟。
3. 将设备开关调到“I”位。

故障指示器

闪烁红灯 1 次

高压侧泄漏。

1. 检查高压软管、软管接头和高压喷枪是否泄漏。

闪烁红灯 2 次

发动机过热。

1. 将设备开关调到“0”位。

2. 让设备冷却。

3. 将设备开关调到“1”位。

提示

如果反复出现这种故障，请检查喷嘴、进水温度、环境温度 and 电源电压。

闪烁红灯 3 次

已发生电源故障。

1. 检查电源连接和电源保险丝。

闪烁红灯 4 次

电流消耗过高。

1. 咨询客服。

没有显示内容的故障

设备无法启动。

1. 当指示灯闪烁绿灯时：

a 将设备开关调到“0”位。

b 将设备开关调到“1”位。

2. 让发动机冷却：

a 将设备开关调到“0”位。

b 让设备冷却。

c 将设备开关调到“1”位。

3. 检查电源线是否损坏。

4. 检查电源电压。

5. 在电气故障时，请联系客服。

设备不会产生压力

1. 检查高压喷嘴的尺寸是否正确（参见“技术数据”章节）。

2. 清洁或更换喷嘴。

3. 给设备排气（参见“水接口/设备排气”章节）。

4. 清洁精细过滤器，必要时更换（参见“保养和维护/每周”章节）。

5. 检查进水量（所需的水量参见“技术数据”章节）。

6. 在需要时，请联系客服。

泵不密封。

每分钟最多流出 3 滴水是允许的。

● 在设备不密封性更严重时，让客服检查设备。

泵爆震

1. 检查进水量（所需的水量参见“技术数据”章节）。

2. 给设备排气（参见“水接口/设备排气”章节）。

3. 清洁精细过滤器，必要时更换（参见“保养和维护/每周”章节）。

4. 在需要时，请联系客服。

清洁剂混合量过多

1. 检查所使用的泡沫喷壶枪杆是否与设备的供给流量相符。

2. 加注泡沫喷壶枪杆的喷壶。

3. 将更大的挡板插到抽吸软管上。

4. 检查抽吸软管和喷壶泡沫喷嘴是否沉积了清洁剂。用温水清除沉积。

5. 在需要时，请联系客服。

生成泡沫过少

1. 检查所使用的泡沫喷壶枪杆是否与设备的供给流量相符。

2. 检查抽吸软管和泡沫喷壶枪杆是否沉积了清洁剂。用温水清除沉积。

3. 在需要时，请联系客服。

质量保证

在每个国家，适用由我们的主管销售公司发布的质量保证条款。在质量保证期内，如果您的产品发生了任何故障，我们都将为您提供免费维修，但是这种故障应当是由于机身材料或制造上的缺陷造成的。如属质量保证情

况，请凭发票联系贵方经销商或就近联系获得授权的客户服务点。

（地址详见背面。）

更多的质量保证信息（如果有）可以在您当地 Kärcher 网站服务区的“下载”下找到。

欧盟一致性声明

我们在此声明，基于其设计和结构以及我们投入市场的款型，下述机器满足欧盟指令的相关基本安全健康要求。如果在没有与我方协商的情况下更改机器，本声明失效。

产品：高压清洗机

类型：1.286-xxx.x

相关的欧盟指令

2000/14/EC

2006/42/EC (+2009/127/EC)

2011/65/EU

2014/30/EU

2009/125/EC

应用法规

（欧盟）2019/1781

应用的协调标准

EN 60335-1

EN 60335-2-79

EN IEC 63000: 2018

EN 55014-1: 2017 + A11: 2020

EN 55014-2: 1997+A1: 2001+A2: 2008

EN 61000-3-2: 2014

EN 61000-3-3: 2013

HD 9/20-4 S

HD 10/21-4 S

EN 61000-3-11: 2020

HD 13/18-4 S

HD 10/25-4 S

EN 62233: 2008

适用的国家标准

-

声功率级 dB(A)

HD 9/20-4 S(XA)

测得的：91

确保的：93

HD 10/21-4 S(XA)

测得的：91

确保的：93

HD 13/18-4 S(XA)

测得的：91

确保的：93

HD 10/25-4 S(XA)

测得的：91

确保的：93

签署人受董事会的委托并且全权处理相关事宜。



H. Jenner

Chairman of the Board of Management



S. Reiser

Manager Regulatory Affairs & Certification

文档存档代表：

S. Reiser

Alfred Kärcher SE & Co. KG

Alfred-Kärcher-Str. 28 - 40

71364 Winnenden (德国)

电话：+49 7195 14-0

传真：+49 7195 14-2212

Winnenden, 2023/08/01

技术规格

		HD 9/ 20-4 S	HD 9/ 20-4 SX Plus	HD 9/ 20-4 SXA	HD 10/ 21-4 S	HD 10/ 21-4 SX Plus	HD 10/ 21-4 SXA	HD 10/ 21-4 S
特定国家的规格								
国家		EU	EU	EU	EU	EU	EU	KAP
电源连接								
电压	V	400	400	400	400	400	400	380
相位	~	3	3	3	3	3	3	3
频率	Hz	50	50	50	50	50	50	50
允许的最大电源阻抗	Ω	-	-	-	-	-	-	-
连接功率	kW	7,0	7,0	7,0	8,0	8,0	8,0	8
防护类型		IPX5	IPX5	IPX5	IPX5	IPX5	IPX5	IPX5
主电源保护器 (慢断, 图表 C)	A	16	16	16	16	16	16	16
延长线 10 m	mm ²	2,5	2,5	2,5	2,5	2,5	2,5	2,5
延长线 30 m	mm ²	4	4	4	4	4	4	4
水接头								
进水压力 (最高)	MPa	1	1	1	1	1	1	1
进水温度 (最高)	° C	60	60	60	60	60	60	60
进水量 (最小)	l/h	1100	1100	1100	1200	1200	1200	1200
抽吸高度 (最高)	m	0,5	0,5	0,5	0,5	0,5	0,5	0,5
进水管最小长度	m	7,5	7,5	7,5	7,5	7,5	7,5	7,5
进水管最小直径	in	1	1	1	1	1	1	1
抽吸过滤器订货号		4.730- 012.0	4.730- 012.0	4.730- 012.0	4.730- 012.0	4.730- 012.0	4.730- 012.0	4.730- 012.0
设备性能								
标准喷嘴的大小		047	047	047	050	050	050	050
工作压力 (配标准喷嘴)	MPa	20	20	20	23	23	23	21
工作压力 (最高)	MPa	25	25	25	25	25	25	25
输送量, 水	l/min	15	15	15	16,7	16,7	16,7	16,67
高压喷枪的后坐力	N	48	49	49	56	56	56	56
尺寸和重量								
典型的工作重量	kg	62,4	67,1	74	63,4	68,1	75	63,4
长度	mm	607	607	607	607	607	607	607
宽度	mm	518	518	518	518	518	518	518
高度	mm	1063	1063	1063	1063	1063	1063	1063
油量	l	1,0	1,0	1,0	1,0	1,0	1,0	1
油种类	类型	SAE 90	SAE 90	SAE 90	SAE 90	SAE 90	SAE 90	SAE 90
根据 EN 60335-2-79 标准测得的数值								
手臂振动值	m/s ²	3,6	3,7	3,7	4,6	4,4	4,4	4,6
不确定度 K	m/s ²	0,9	0,9	0,9	1,0	0,9	0,9	1
声压级 L _{pA}	dB (A)	72	72	72	72	75	75	70
不确定度 K _{pA}	dB (A)	3	3	3	3	3	3	3
测得声功率级 L _{WA}	dB (A)	91	91	91	91	91	91	91
保证声功率级 L _{WA,d}	dB (A)	93	93	93	93	93	93	93
特定国家的规格								
国家		EU	EU	KAP	KAP	EU II	EU	EU

		HD 10/ 25-4 S	HD 10/ 25-4 SXA	HD 10/ 25-4 S	HD 10/ 25-4 S	HD 10/ 25-4 SXA	HD 13/ 18-4 S	HD 13/ 18-4 SXA
电源连接								
电压	V	400	400	220	440-460	230	400	400
相位	~	3	3	3	3	3	3	3
频率	Hz	50	50	60	60	50	50	50
允许的最大电源阻抗	Ω	0.0452	0.0452+ j0.0283	0.0452 +	0.0452 +	0.0452 +	0.0452+ j0.0283	0.0452+ j0.0283
		j0.0283		j0.0283		j0.0283		
连接功率	kW	8,8	8,8	7,5	8	8,5	8,8	8,8
防护类型		IPX5	IPX5	IPX5	IPX5	IPX5	IPX5	IPX5
主电源保护器 (慢断, 图表 C)	A	16	16	25	16	25	16	16
延长线 10 m	mm ²	2,5	2,5	2,5	2,5	2,5	2,5	2,5
延长线 30 m	mm ²	4	4	4	4	4	4	4
水接头								
进水压力 (最高)	MPa	1	1	1	1	1	1	1
进水温度 (最高)	° C	60	60	60	60	60	60	60
进水量 (最小)	l/h	1200	1200	1200	1200	1200	1500	1500
抽吸高度 (最高)	m	0,5	0,5	0,5	0,5	0,5	0,5	0,5
进水管最小长度	m	7,5	7,5	7,5	7,5	7,5	7,5	7,5
进水管最小直径	in	1	1	1	1	1	1	1
抽吸过滤器订货号		4.730- 012.0	4.730- 012.0	4.730- 012.0	4.730- 012.0	4.730- 012.0	4.730- 012.0	4.730- 012.0
设备性能								
标准喷嘴的大小		047	047	055	050	050	075	075
工作压力 (配标准喷嘴)	MPa	25	25	19	22	23	18	18
工作压力 (最高)	MPa	28	28	22	25	26	25	25
输送量, 水	l/min	16,67	16,67	16,67	16,67	16,67	21,67	21,67
高压喷枪的后坐力	N	62	62	54	58	60	68	68
尺寸和重量								
典型的工作重量	kg	67	78,6	67,0	67	75	69,8	81,4
长度	mm	607	607	607	607	607	607	607
宽度	mm	518	518	518	518	518	518	518
高度	mm	1063	1063	1063	1063	1063	1063	1063
油量	l	1,0	1,0	1	1	1	1,0	1,0
油种类	类型	SAE 90	SAE 90	SAE 90	SAE 90	SAE 90	SAE 90	SAE 90
根据 EN 60335-2-79 标准测得的数值								
手臂振动值	m/s ²	4,7	4,7	6,1	6,6	5,3	3,7	3,7
不确定度 K	m/s ²	1	1	1,5	1,2	1,3	0,9	0,9
声压级 L _{pA}	dB(A)	74	76	75	75	75	74	75
不确定度 K _{pA}	dB(A)	3	3	3	3	3	3	3
测得声功率级 L _{WA}	dB(A)	91	91	91	91	91	91	91
保证声功率级 L _{WA,d}	dB(A)	93	93	93	93	93	93	93

条例规定的例外原因 (EU) 2019/1781 依恋 I 部分 2
(12): j)

保留技术更改.

HD 13/ 18-4 SXA	HD 13/ 18-4 S	HD 10/ 25-4 SXA	HD 10/ 25-4 S	HD 10/ 25-4 S	HD 10/ 25-4 SXA	HD 10/ 25-4 S		
مجموعة البلاد								
EU	EU	EU II	KAP	KAP	EU	EU		البلد
توصيل الطاقة								
400	400	230	440-460	220	400	400	V	القلبية
3	3	3	3	3	3	3	~	الطور
50	50	50	60	60	50	50	Hz	التردد
0.0452+ j0.0283	0.0452+ j0.0283	0.0452 + j0.0283	0.0452 + j0.0283	0.0452 + j0.0283	0.0452+ j0.0283	0.0452 +	Ω	مقاومة الشبكة القصوى المسموح بها
8,8	8,8	8,5	8	7,5	8,8	8,8	kW	قدرة التوصيل
IPX5	IPX5	IPX5	IPX5	IPX5	IPX5	IPX5		نوع الحماية
16	16	25	16	25	16	16	A	مصدر الشبكة (بطيء، المخطط C)
2,5	2,5	2,5	2,5	2,5	2,5	2,5	mm ²	كابل الاستطالة 10 م
4	4	4	4	4	4	4	mm ²	كابل الاستطالة 30 م
وصلة المياه								
1	1	1	1	1	1	1	MPa	ضغط التدفق (الأقصى)
60	60	60	60	60	60	60	°C	درجة حرارة التدفق (القصوى)
1500	1500	1200	1200	1200	1200	1200	l/h	كمية التدفق (الدنيا)
0,5	0,5	0,5	0,5	0,5	0,5	0,5	m	مستوى الشفط (الأقصى)
7,5	7,5	7,5	7,5	7,5	7,5	7,5	m	أدنى طول لخرطوم الإمداد بالمياه
1	1	1	1	1	1	1	in	أدنى قطر لخرطوم الإمداد بالمياه
4.730- 012.0	4.730- 012.0	4.730- 012.0	4.730- 012.0	4.730- 012.0	4.730- 012.0	4.730- 012.0		رقم طلب فتر الشفط
أداء الجهاز								
075	075	050	050	055	047	047		حجم الفوهة القياسية
18	18	23	22	19	25	25	MPa	ضغط تشغيل المياه باستخدام فوهة قياسية
25	25	26	25	22	28	28	MPa	ضغط التشغيل الفائق (الأقصى)
21,67	21,67	16,67	16,67	16,67	16,67	16,67	l/min	كمية الإمداد، المياه
68	68	60	58	54	62	62	N	قوة ارتجاع مسدس الضغط العالي
الأبعاد الوزن								
81,4	69,8	75	67	67,0	78,6	67	kg	وزن التشغيل النمطي
607	607	607	607	607	607	607	mm	الطول
518	518	518	518	518	518	518	mm	العرض
1063	1063	1063	1063	1063	1063	1063	mm	الارتفاع
1,0	1,0	1	1	1	1,0	1,0	l	كمية الزيت
SAE 90	SAE 90	SAE 90	SAE 90	SAE 90	SAE 90	SAE 90	نوع	نوع الزيت
القيم المسجلة وفقاً للمواصفة EN 60335-2-79								
3,7	3,7	5,3	6,6	6,1	4,7	4,7	m/s ²	القيمة الاهتزازية لليد والذراع
0,9	0,9	1,3	1,2	1,5	1	1	m/s ²	K قيمة الشك
75	74	75	75	75	76	74	dB(A)	مستوى انبعاث الصوت L _{PA}
3	3	3	3	3	3	3	dB(A)	قيمة الشك K _{PA}
91	91	91	91	91	91	91	dB(A)	مستوى قوة الصوت المقاس L _{WA}
93	93	93	93	93	93	93	dB(A)	مستوى قوة الصوت المضمون L _{WA}

سبب الاستثناء وفقاً للناحة 2019/1781 (EU) الملحق الأول القسم 2 (12): (ز) نحفظ بحق إدخال التعديلات الفنية.

البيانات الفنية

HD 10/ 21-4 S	HD 10/ 21-4 SXA	HD 10/ 21-4 SX Plus	HD 10/ 21-4 S	HD 9/ 20-4 SXA	HD 9/ 20-4 SX Plus	HD 9/ 20-4 S		
مجموعة البلاد								
KAP	EU	EU	EU	EU	EU	EU		البلد
توصيل الطاقة								
380	400	400	400	400	400	400	V	الفلطية
3	3	3	3	3	3	3	~	الطور
50	50	50	50	50	50	50	Hz	التردد
-	-	-	-	-	-	-	Ω	مقاومة الشبكة القسوى المسموح بها
8	8,0	8,0	8,0	7,0	7,0	7,0	kW	قدرة التوصيل
IPX5	IPX5	IPX5	IPX5	IPX5	IPX5	IPX5		نوع الحماية
16	16	16	16	16	16	16	A	مصدر الشبكة (بطيء، المخطط C)
2,5	2,5	2,5	2,5	2,5	2,5	2,5	mm ²	كابل الاستطالة 10 م
4	4	4	4	4	4	4	mm ²	كابل الاستطالة 30 م
وصلة المياه								
1	1	1	1	1	1	1	MPa	ضغط التدفق (الأقصى)
60	60	60	60	60	60	60	°C	درجة حرارة التدفق (القسوى)
1200	1200	1200	1200	1100	1100	1100	l/h	كمية التدفق (الذنيا)
0,5	0,5	0,5	0,5	0,5	0,5	0,5	m	مستوى الشفط (الأقصى)
7,5	7,5	7,5	7,5	7,5	7,5	7,5	m	أدنى طول لخرطوم الامداد بالمياه
1	1	1	1	1	1	1	in	أدنى قطر لخرطوم الامداد بالمياه
4.730-012.0	4.730-012.0	4.730-012.0	4.730-012.0	4.730-012.0	4.730-012.0	4.730-012.0		رقم طلب فلتر الشفط
أداء الجهاز								
050	050	050	050	047	047	047		حجم الفوهة القياسية
21	23	23	23	20	20	20	MPa	ضغط تشغيل المياه باستخدام فوهة قياسية
25	25	25	25	25	25	25	MPa	ضغط التشغيل الفائق (الأقصى)
16,67	16,7	16,7	16,7	15	15	15	l/min	كمية الامداد، المياه
56	56	56	56	49	49	48	N	قوة ارتجاع مسدس الضغط العالى
الأبعاد الوزن								
63,4	75	68,1	63,4	74	67,1	62,4	kg	وزن التشغيل النمطي
607	607	607	607	607	607	607	mm	الطول
518	518	518	518	518	518	518	mm	العرض
1063	1063	1063	1063	1063	1063	1063	mm	الارتفاع
1	1,0	1,0	1,0	1,0	1,0	1,0	l	كمية الزيت
SAE 90	SAE 90	SAE 90	SAE 90	SAE 90	SAE 90	SAE 90	نوع	نوع الزيت
القيم المسجلة وفقاً للمواصفة EN 60335-2-79								
4,6	4,4	4,4	4,6	3,7	3,7	3,6	m/s ²	القيمة الاهتزازية لليد والذراع
1	0,9	0,9	1,0	0,9	0,9	0,9	m/s ²	K قيمة الشك
70	75	75	72	72	72	72	dB(A)	مستوى انبعاث الصوت L _{PA}
3	3	3	3	3	3	3	dB(A)	قيمة الشك K _{PA}
91	91	91	91	91	91	91	dB(A)	مستوى قوة الصوت المُقاس L _{WA}
93	93	93	93	93	93	93	dB(A)	مستوى قوة الصوت المضمون L _{WA,d}

أعطال بدون بيان

يتعذر تشغيل الجهاز.

1. إذا كان مصباح الكنترول يومض باللون الأخضر:
 - a حرك مفتاح الجهاز إلى الوضع "0".
 - b وضع مفتاح الجهاز على الوضع "1".
2. اترك المحرك يبرد:
 - a حرك مفتاح الجهاز إلى الوضع "0".
 - b اترك الجهاز يبرد.
 - c وضع مفتاح الجهاز على الوضع "1".
3. التحقق من عدم وجود أضرار في كابل الشبكة.
4. فحص جهد الشبكة.
5. في حالة حدوث خلل كهربائي يجب التوجه الى مركز خدمة عملاء.

الجهاز لا يصل الى الضغط

1. تحقق مما إذا كانت فوهة الضغط العالي بالمقاس الصحيح (انظر فصل "المواصفات الفنية").
2. قم بتنظيف أو تجديد الفوهة.
3. قم بتفيس الهواء من الجهاز (انظر فصل "تفيس الهواء من وصلة الماء / الجهاز").
4. قم بتنظيف الفلتر الدقيق، وتجديده إذا لزم الأمر (انظر فصل "العناية والصيانة / أسبوعياً").
5. راجع كمية إمداد الماء (لمعرفة الكمية المطلوبة، انظر فصل "المواصفات الفنية").
6. التوجه عند اللزوم الى مركز خدمة عملاء.

تسريب في المضخة.

- يسمح بثلاث قطرات ماء في الدقيقة.
- عند زيادة معدل التسريب في الجهاز، يجب التوجه الى مركز خدمة عملاء لفحصه.

صوت خط من المضخة

1. راجع كمية إمداد الماء (لمعرفة الكمية المطلوبة، انظر فصل "المواصفات الفنية").
2. قم بتفيس الهواء من الجهاز (انظر فصل "تفيس الهواء من وصلة الماء / الجهاز").
3. قم بتنظيف الفلتر الدقيق، وتجديده إذا لزم الأمر (انظر فصل "العناية والصيانة / أسبوعياً").
4. التوجه عند اللزوم الى مركز خدمة عملاء.

خليط المنظفات قليل للغاية

1. تحقق مما إذا كان أنبوب الرش الرجوي المستخدم يطابق معدل تدفق الجهاز.
2. استكمل ملء وعاء أنبوب الرش الرجوي.
3. ضع حاجز أكبر نسبياً على خرطوم الشفط.
4. افحص خرطوم الشفط وفوهة الرش الرجوي من حيث وجود ترسبات للمنظف. قم بتنظيف الترسبات بماء فاتر.
5. التوجه عند اللزوم الى مركز خدمة عملاء.

تكوين الرغوة منخفض للغاية

1. تحقق مما إذا كان أنبوب الرش الرجوي المستخدم يطابق معدل تدفق الجهاز.
2. افحص خرطوم الشفط وأنبوب الرش الرجوي من حيث وجود ترسبات للمنظف. قم بتنظيف الترسبات بماء فاتر.
3. التوجه عند اللزوم الى مركز خدمة عملاء.

الضمان

يسري في كل دولة شروط الضمان التي تضعها شركة التسويق المتخصصة التابعة لنا. نحن نتولى إصلاح الأخطاء التي قد تطرا على جهازك خلال فترة الضمان بدون مقابل، عندما يكون سبب هذه الأعطال ناجم عن عيب في المواد المستخدمة أو في عملية التصنيع. في حالة استحقاق الضمان، توجه من فضلك بقسيمة الشراء إلى أقرب موزع أو مركز خدمة عملاء معتمد. (العنوان على الصفحة الخلفية)

يمكن العثور على المزيد من المعلومات حول الضمان (إن وجدت) في قسم الخدمة على موقع Kärcher المحلي تحت عنوان "التنزيلات".

أعمال الصيانة

استبدال خرطوم الضغط العالي ببكرة خرطوم أوتوماتيكية

⚠ تحذير خطر الإصابة

قد تدور بكرة الخرطوم بسرعة على غير المتوقع في حالة فك القفل.
اتبع الخطوات التالية بدقة وقم بتأمين بكرة الخرطوم كما هو موضح.

إرشاد

خرطوم الضغط العالي في الإصدار "Ultra Guard" هي فقط المناسبة لهذا الجهاز.
1. ارفع الغطاء عن بكرة الخرطوم باستخدام مفك.

صورة إيضاحية M

① غطاء

2. افرّد خرطوم الضغط العالي تماماً من بكرة الخرطوم.
3. أدخل مفتاح سداسي مجوف SW 10 في الهيكل عبر الفتحة السداسية. استمر في إدخال المفتاح حتى تنسد بكرة الخرطوم.

صورة إيضاحية N

① فتحة، سداسية

صورة إيضاحية O

① مفتاح سداسي SW 10

4. قم بحل برغيين.

صورة إيضاحية P

① سداة خرطوم

② خرطوم الضغط العالي

③ برغي

5. انزع سداة الخرطوم من خرطوم الضغط العالي.

6. اسحب مشبك التأمين للخارج.

صورة إيضاحية Q

① وصلة الخرطوم

② حلقات

③ خرطوم الضغط العالي.

④ مشبك التأمين

7. اسحب خرطوم الضغط العالي من وصلة الخرطوم.

8. مرر خرطوم الضغط العالي الجديد عبر أسطوانة توجيه الخرطوم، ثم أدخله في وصلة الخرطوم. يجب مراعاة اتجاه دوران بكرة الخرطوم.

صورة إيضاحية R

① أسطوانة توجيه الخرطوم

9. أدخل مشبك التأمين في وصلة الخرطوم.

10. تأكد من وضع جميع الحلقات خلف مشبك التأمين.

11. قم بتثبيت سداة الخرطوم على الطرف الآخر لخرطوم الضغط العالي. تبلغ المسافة حتى نهاية الخرطوم حوالي 1 م (إلى مسدس الضغط العالي).

12. قم بتوصيل الجهاز بمصدر إمداد الماء والطاقة، وتشغيله وفحص التوصيل من الأحكام ضد التسرب.

13. قم بشد الخرطوم واحتفظ به مشدوداً. اسحب المفتاح السداسي بينما الخرطوم مشدود.

14. قم بتحريك بكرة الخرطوم عن طريق سحب خرطوم الضغط العالي ثم اتركه يدور ببطء. راقب سرعة الدوران من خلال مسك الخرطوم.

15. قم بتثبيت الغطاء مرة أخرى.

استبدال خرطوم الضغط العالي مع بكرة الخرطوم اليدوية

1. افرّد خرطوم الضغط العالي بالكامل من بكرة الخرطوم.
صورة إيضاحية S
2. أزل مشبك التثبيت الخاص بخرطوم الضغط العالي واسحب الخرطوم.
3. ادفع حلقة الخرطوم على طول الطريق إلى قطعة عقدة بكرة الخرطوم وقم بتثبيتها بمشبك التثبيت.

مساعدة في حالة حدوث أعطال

⚠ خطر

تشغيل الجهاز بشكل غير مقصود، لمس الأجزاء الموصلة للكهرباء خطر الإصابة، صدمة كهربائية

أطفئ الجهاز قبل إجراء أعمال عليه.

اسحب قابس الشبكة.

قم بتكليف فني متخصص لإجراء جميع الفحوصات والأعمال المتعلقة بالأجزاء الكهربائية.

في حالة حدوث اختلالات لم تذكر في هذا الفصل، فتوجه إلى مركز خدمة عملاء معتمد.

لمبة التحكم

إرشاد

هذه الوظيفة، متاحة فقط مع HD 10/25 و HD 13/18....
يعرض مصباح التحكم حالات التشغيل (باللون الأخضر) والاختلالات (باللون الأحمر).

إعادة ضبط مصباح التحكم

1. حرك مفتاح الجهاز إلى الوضع "0".
2. انتظر بضع ثوانٍ.
3. وضع مفتاح الجهاز على الوضع "1".

مؤشر حالة التشغيل

ضوء مستمر باللون الأخضر

الجهاز جاهز للتشغيل.

وميض أخضر مرة واحدة

انتهى وضع الاستعداد للتشغيل بعد 30 دقيقة من التشغيل المستمر ويتم إيقاف الجهاز (السلامة في حالة انفجار خرطوم الضغط العالي).

لإعادة تشغيل وقت الاستعداد:

1. حرك مفتاح الجهاز إلى الوضع "0".
2. انتظر بضع ثوانٍ.
3. وضع مفتاح الجهاز على الوضع "1".

مؤشر خلل

وميض أحمر مرة واحدة

تسرب جهة الضغط المرتفع.

1. افحص خرطوم الضغط العالي، وصلات الخرطوم ومسدس الضغط العالي من حيث الأحكام ضد التسرب.

وميض أحمر مرتين

المحرك ساخن للغاية.

1. حرك مفتاح الجهاز إلى الوضع "0".
2. اترك الجهاز يبرد.
3. وضع مفتاح الجهاز على الوضع "1".

إرشاد

إذا تكرّر هذا العطل، فافحص الفوهة ودرجة حرارة مدخل الماء ودرجة الحرارة المحيطة وجهد التيار الكهربائي.

وميض أحمر 3 مرات

حدث خطأ في مصدر الإمداد بالتيار.

1. افحص وصلة التيار الكهربائي والفيوزات.

وميض أحمر 4 مرات

استهلاك الطاقة مرتفع للغاية.

1. استشر خدمة العملاء.

التخزين

⚠ تنويه

عند عدم مراعاة الوزن

خطر الإصابة وخطر التعرض لأضرار عليك عند النقل والتخزين مراعاة وزن الجهاز. تخزين الجهاز في غرف داخلية فقط.

حفظ الجهاز

1. ضع أنبوب الرش مع سدس الضغط العالي في حامل الفوهة ووثقه في حامل أنبوب الرش.
2. قم بلف كابل الكهرباء حول حامل الكابل وتأمينه بمشبك الكابل.
3. لف خرطوم الضغط العالي:
a الإصدار S: قم بلف خرطوم الضغط العالي ووضعه في موضع تخزين الخرطوم وتأمينه بالشداد المطاطي.
b الإصدار SX / SXA: قم بلف خرطوم الضغط العالي على بكره الخرطوم.

الحماية من التجمد

تنبيه

التجمد يلف الجهاز الذي لم يتم إفراغه تمامًا من الماء.

احفظ الجهاز في مكان خالٍ من التجمد.

إذا لم تكن إمكانية التخزين في مكان خالٍ من التجمد متاحة:

1. قم بتصريف الماء.
2. ضغ مادة الحماية من التجمد المتداولة عبر الجهاز.
3. اترك الجهاز يدور لمدة دقيقة واحدة بحد أقصى إلى أن تفرغ الفمضة والوصلات.

إرشاد

استخدم مادة الحماية من التجمد المتداولة للمركبات على أساس جليكولي. احرص على مراعاة تعليمات الاستعمال الصادرة عن الجهة الصانعة لمواد الحماية من التجمد.

العناية والصيانة

⚠ خطر

تشغيل الجهاز بغير قصد.

خطر الإصابة، صدمة كهربائية

قبل إجراء أي أعمال أطفئ الجهاز واخلع القابس.

إرشاد

لا يمكن التخلص من الزيت القديم إلا في أماكن التجميع المخصصة لذلك فقط. يرجى تسليم الزيت القديم الناتج هناك. تلوث البيئة بالزيت القديم يعاقب عليه قانونياً.

فحص السلامة / عقد الصيانة

يمكنك الاتفاق مع أي تاجر على إجراء فحص تأمين دوري منتظم أو إبرام عقد صيانة. يرجى طلب الاستشارة.

فترات الصيانة

قبل أية عملية تشغيل

- التحقق من عدم وجود أضرار بكابل الشبكة.
- استبدال الكابل التالف على الفور من قبل مركز خدمة عملاء معتمد أو فني كهرباء معتمد.
- التحقق من عدم وجود أضرار بخرطوم الضغط العالي.
- استبدال خرطوم الضغط العالي التالف على الفور.
- فحص الجهاز للتحقق من وجود مواضع تسريب.
- يسمح بثلاث قطرات ماء في الدقيقة. في حالة التسريب الشديد توجه إلى مركز خدمة العملاء.

أسبوعياً

- تحقق من مستوى الزيت. اتصل بخدمة العملاء على الفور إذا كان الزيت حليبياً (ماء في الزيت).
- تنظيف الفلتر الدقيق.

صورة إيضاحية K

① مبيت الفلتر

② فلتر دقيق

③ حلقة O

④ مقبض، قابل للطي

⑤ فوهة التوصيل

⑥ صامولة تأمين

- a قم بفك صامولة الوصل.
- b اسحب فوهة التوصيل.
- c اسحب الفلتر الدقيق من علبة الفلتر الموجودة على المقبض القابل للطي.
- d قم بشطف الفلتر الدقيق بالماء النقي أو نفخه بالهواء المضغوط.
- e افحص حلقة الإحكام بالفلتر الدقيق واستبدلها عند اللزوم.
- f أدخل الفلتر الدقيق في علبة الفلتر.
- g افحص حلقة الإحكام بفوهة التوصيل واستبدلها عند اللزوم.
- h ثبت فوهة التوصيل.
- i تركيب الصامولة وشدها باليد بإحكام.

كل 500 ساعة تشغيل، على الأقل سنوياً

- اعهد إلى مركز خدمة العملاء لصيانة الجهاز.
- تغيير الزيت في مضخة الضغط العالي:
a قم بإمالة الجهاز للخلف ووضعه.
b ضع وعاء مناسباً لتجميع الزيت القديم تحت قناة التفريغ.

صورة إيضاحية L

① مشبك

② حلقة O

③ سدادة

④ قناة التصريف

- c اسحب المشبك لأسفل.
- d اسحب السدادة للخارج.
- e تصريف الزيت في وعاء تجميع.
- f افحص حلقة الإحكام بالسدادة واستبدلها عند اللزوم.
- g أدخل السدادة وثبتها باستخدام المشبك.
- h امسح أي زيت متبقي في قناة التصريف.
- i أوقف الجهاز في وضع قائم.
- z إخراج برغي تثبيت غطاء الجهاز.
- k إزالة غطاء الجهاز.
- l اخلع غطاء خزان الزيت.

صورة إيضاحية D

① غطاء

② خزان الزيت

- m املاً الزيت الجديد ببطء حتى تتمكن فقاعات الهواء من التسرب. لمعرفة كمية وأنواع الزيت، انظر "المواصفات الفنية".
- n أعد تركيب أغشية خزان الزيت.
- o أعد تركيب غطاء الجهاز وتثبيتته.
- p قم بتشغيل الجهاز لمدة 5 دقائق، ثم تحقق من مستوى الزيت مرة أخرى.

من الضروري لاستعمال المنظف استخدام زجاجة الرش الرغوي (اختياري).

1. قم بفك الوعاء.
- صورة إيضاحية G

① وعاء

② المنفذ الرغوي

③ مسدس الضغط العالي

④ خرطوم شفط

⑤ طقم خلط

نسبة خلط مواد التنظيف: 3=عال، 2=متوسط، 1=منخفض

2. أدخل الحاجز المرغوب في خرطوم الشفط.
3. املأ الوعاء بالمنظف.
4. اربط الوعاء بفوهة الرغاوي.
5. فصل أنبوب النفث عن مسدس الضغط العالي.
6. ركب أنبوب الرش الرغوي على مسدس الضغط العالي واربطه بإحكام.
7. قم بتشغيل منظف الضغط العالي.

طريقة التنظيف الموصى بها

1. رش المنظف باقتصاد على السطح الجاف واتركه ليظهر أثره (لا يحفز).
2. اشطف الأسطح المحررة بتيار الضغط العالي.

بعد التشغيل مع مواد التنظيف

- يجب شطف أنبوب رش الرغوة بعد الاستعمال تجنباً لترسيبات مواد التنظيف.
1. قم بفك الوعاء.
 2. اسكب بقايا المنظف مرة أخرى في عبوة التوريد.
 3. املأ الوعاء بالماء النقي.
 4. اربط الوعاء بأنبوب الرش الرغوي.
 5. قم بتشغيل أنبوب الرش الرغوي لمدة دقيقة واحدة تقريباً لشطف بقايا مادة التنظيف.
 6. قم بتفريغ الوعاء.

قواعد عملية التشغيل

1. غلق مسدس الضغط العالي.
2. يتوقف الجهاز.
3. قم بتحريك قفل التأمين إلى الأمام.
4. يتم تأمين مسدس الضغط العالي.

مواصلة التشغيل

1. قم بتحريك قفل التأمين إلى الخلف.
2. يتم تحرير مسدس الضغط العالي.
3. افتح مسدس الضغط العالي.
4. الجهاز يعمل.

وقت الاستعداد

تم تجهيز الإصدارات HD 10/25 ... و HD 13/18 ... بهذه الوظيفة فقط.

خلال وقت الاستعداد، يبدأ الجهاز عند فتح مسدس الضغط العالي. يضيء مصباح الكنترول باللون الأخضر.

إذا ظل مسدس الضغط العالي مغلقاً لمدة 30 دقيقة، فسيتهيئ وقت الاستعداد. يومض مصباح الكنترول باللون الأخضر.

إرجاع ضبط وقت الاستعداد

1. حرك مفتاح الجهاز إلى الوضع "0".
 2. انتظر بضع ثوانٍ.
 3. وضع مفتاح الجهاز على الوضع "1".
- يمكن تحويل الجهاز إلى التشغيل المستمر من قبل خدمة العملاء.

إيقاف التشغيل

⚠ تحذير

خطر الإصابة بحروق

يمكن أن يسخن الماء المتبقّي الموجود في الجهاز المطفاً. عند خلع الخرطوم من مدخل الماء، يمكن أن يتناثر الماء الساخن وينسبب في إكتهوات.

لا تخلع خرطوم إمداد الماء إلا بعد أن يبرد الجهاز.

1. غلق إمداد المياه.
 2. افتح مسدس الضغط العالي.
 3. اضبط مفتاح الجهاز على الوضع "1" واترك الجهاز يعمل لمدة 5 إلى 10 ثوانٍ.
 4. غلق مسدس الضغط العالي.
 5. حرك مفتاح الجهاز إلى الوضع "0".
 6. شد قابس الشبكة من المقبس بأيدي جافة.
 7. ادخل مدخل الماء.
 8. افتح مسدس الضغط العالي إلى أن يصبح الجهاز خالياً من الضغط.
 9. قم بتحريك قفل التأمين إلى الأمام.
- يتم تأمين مسدس الضغط العالي.

النقل

⚠ تنويه

عند عدم مراعاة الوزن

خطر الإصابة وخطر التعرض لأضرار

عليك عند النقل والتخزين مراعاة وزن الجهاز.

تنبيه

النقل غير السليم

خطر التعرض للأضرار

احرص على حماية ذراع سحب مسدس الضغط العالي من

التعرض لأضرار.

- نقل الجهاز في السيارات: تأمين الجهاز ضد الانزلاق والانتقال وفقاً لما تنص عليه المعايير السارية.
- نقل الجهاز لمسافات طويلة: اسحب أو ادفع الجهاز من مقبض الدفع.

النقل بالرافعة

⚠ خطر

خطر الإصابة

قد يتعرض الجهاز المنقول بالرافعة بطريقة غير سليمة إلى السقوط وينسبب في وقوع إصابات.

عليك مراعاة اللوائح الوطنية الخاصة بالوقاية من الحوادث وإرشادات السلامة.

يسمح بنقل الجهاز فقط عن طريق أشخاص تم إرشادهم على تشغيل الرافعة.

تحقق من عدم وجود تلف بأدوات الرفع قبل كل عملية نقل بالرافعة.

تحقق من عدم وجود أضرار بالجهاز قبل نقله بالرافعة.

ولا ترفع الجهاز إلا كما هو موضح في نهاية الفصل.

لا تقم بتثبيت معدات التحميل بمقبض الدفع الخاص بالجهاز. لا تستخدم سلاسل تثبيت.

قم بتأمين تجهيز الرفع ضد فك الحمل غير المقصود.

قم قبل النقل بالرافعة بإزالة أنبوب الرش مع مسدس الضغط العالي والفوهات والأغراض الأخرى.

لا تتقل أي أشياء على الجهاز أثناء عملية الرفع.

لا تقف تحت الحمل.

احرص على عدم وجود أشخاص في نطاق الخطر للرافعة. لا تترك الجهاز بدون مراقبة معلق بالرافعة.

1. ثبت تجهيز الرفع بالجهاز.

صورة إيضاحية H

صورة إيضاحية I

صورة إيضاحية J

وصلة الماء

التوصيل بوصلة الماء

⚠ تحذير

ارتجاع المياه المتسخة الى شبكة مياه الشرب

خطر على الصحة

احرص على مراعاة تعليمات الشركة المغذية بالماء.

وفقاً للوائح السارية فلا يسمح مطلقاً بتشغيل الجهاز دون تركيب فاصل النظام على شبكة ماء الشرب. استخدم فاصل النظام من شركة KÄRCHER أو بدلاً من ذلك فاصل نظام وفقاً للمواصفة EN 12729 النوع BA. الماء الذي تدفق عن طريق فاصل النظام لا يصلح بعد ذلك للشرب. أغلق فاصل النظام دائماً من عند نظام التغذية بالمياه، ولا توصله مطلقاً بوصلة ماء الجهاز مباشرة.

1. فحص نظام التغذية بالمياه للتحقق من ضغط الدفق ودرجة حرارة الدفق وكمية الدفق (انظر الفصل. البيانات الفنية).
2. توصيل فاصل النظام ووصلة ماء الجهاز مع خرطوم تدفق المياه (متطلبات خاصة بخرطوم تدفق المياه انظر الفصل. البيانات الفنية).
3. فتح إمداد المياه.

شفط الماء من الخزان

1. تركيب خرطوم الشفط مع الفلتر على وصلة الماء (رقم طلب الفلتر، انظر الفصل. البيانات الفنية).
2. تصريف الهواء من الجهاز (انظر الفصل. تصريف الهواء من الجهاز).

تصريف الهواء من الجهاز

1. فصل فوهة الضغط العالي من أنبوب الرش.
2. اترك الجهاز يعمل حتى يخرج الماء بدون فقاعات.
3. عند وجود مشاكل في تصريف الهواء، اترك الجهاز يعمل 10 ثوانٍ ثم اطفئه. كرر العملية عدة مرات.
4. اطفيء الجهاز.
5. تركيب فوهة الضغط العالي في أنبوب الرش.

الاستعمال

⚠ خطر

خطر الإصابة

يمكن أن يسبب تيار الضغط العالي بإصابات. لا تقم مطلقاً بتثبيت ذراع السحب وذراع التامين في وضع التشغيل. لا تستعمل مسدس الضغط العالي عند استخدام ذراع التامين. إذا كان ذراع التامين نالفاً، فاتصل بخدمة العملاء. حرك قفل تامين مسدس الضغط العالي الى الامام قبل إجراء أي أعمال على الجهاز. لا تستخدم أبداً الجهاز دون تركيب أنبوب الرش. افحص أنبوب الرش من حيث إحكام التثبيت. يجب ربط أنبوب الرش بإحكام. أمسك مسدس الضغط العالي وأنبوب الرش بيدك. افحص الجهاز والملحقات ووصلات الأمداد والوصلات بحثاً عن أي أضرار. لا تستخدم الجهاز إلا وهو في حالة سليمة.

بكرة الخرطوم اليدوية

الجهاز مزود ببكرة خرطوم يدوية (HD10/21-4 SX Plus و HD 9/20-4 SX Plus).

فك الخرطوم

1. أدر كرنك بكرة الخرطوم عكس عقارب الساعة.
2. فك الخرطوم تماماً.

اربط الخرطوم

1. اربط الخرطوم تماماً.
2. أدر كرنك بكرة الخرطوم في اتجاه عقارب الساعة.
3. اربط الخرطوم تماماً.

بكرة الخرطوم الأوتوماتيكية

الجهاز مزود ببكرة خرطوم أوتوماتيكية (مع إصدارات الأجهزة HD...SXA).

فرد الخرطوم

1. اسحب الخرطوم.
2. تثبت بكرة الخرطوم عند تخفيف الشد.

لف الخرطوم

⚠ خطر

خطر الإصابة

إذا تم تحرير خرطوم الضغط العالي أثناء اللف، فقد يقوم بحركات غير محكومة ويصلطم بالأغراض ويتطاير. أمسك خرطوم الضغط العالي بإحكام أثناء اللف ومرر الخرطوم أثناء عملية اللف. لا تصل إلى بكرة الخرطوم.

1. اسحب الخرطوم قليلاً، ثم خفف شده.
2. تقوم بكرة الخرطوم بلف الخرطوم أوتوماتيكياً.
3. يمكنك التحكم في سرعة اللف من خلال توجيه الخرطوم أثناء اللف.

التشغيل

فتح / غلق مسدس الضغط العالي

1. اضغط على ذراع الأمان وذراع السحب.
2. يتم فتح مسدس الضغط العالي.
3. حرر ذراع التامين وذراع السحب.
4. يتم غلق مسدس الضغط العالي.

التشغيل بالضغط العالي

ارشاد

الجهاز مزود بمفتاح ضغط. لا بدور المحرك إلا إذا كان مسدس الضغط العالي مفتوحاً.

1. مع الأجهزة المزودة ببكرة الخرطوم: افرد خرطوم الضغط العالي تماماً من بكرة الخرطوم.
2. وضِع مفتاح الجهاز على الوضع "I". مع HD 10/25 و... و13/18...: بضِء مصباح الكنترول باللون الأخضر.
3. حرر مسدس الضغط العالي، وللقيام بذلك حرك قفل تامين مسدس الضغط العالي للخلف.
4. افتح مسدس الضغط العالي.

⚠ خطر

خطر الإصابة

قد يؤدي تيار الماء المتسرب من وسيلة ضبط الضغط / الكمية إلى وقوع إصابات. يجب التأكد من عدم حل الوصلة بين وسيلة ضبط الضغط / الكمية وأنبوب الرش. اضبط ضغط العمل وكمية الماء من خلال إدارة وسيلة ضبط الضغط والكمية.

ارشاد

عند أدنى معدل تدفق، تضمن الحرارة المتبددة من المحرك تسخين الماء بدرجة حرارة 15 °م تقريباً.

التشغيل باستخدام مواد تنظيف

⚠ تحذير

خطا التعامل مع مواد التنظيف

خطر على الصحة

عليك مراعاة إرشادات السلامة الموجودة على مواد التنظيف.

تنبيه

مادة التنظيف غير ملائمة

تلف الجهاز والأغراض المراد تنظيفها

لا تستخدم إلا مواد التنظيف المصرح بها من شركة KÄRCHER. احرص على مراعاة توصيات الجرعات والإرشادات المصرح بها لمواد التنظيف. تعامل بطريقة اقتصادية مع مواد التنظيف لحماية البيئة.

ارشاد

مواد تنظيف من KÄRCHER تضمن تنفيذ الأعمال دون اختلالات. يرجى طلب المشورة أو الكatalog الخاص بنا أو منشورات معلومات مواد التنظيف.

مواصفات الجهاز

نظرة عامة للجهاز

- انظر صفحة الصور
- صورة إيضاحية A**
- صورة إيضاحية B**
- صورة إيضاحية C**
- 1 فلتري دقيق
 - 2 غطاء الجهاز
 - 3 مصباح التحكم لحالة التشغيل / العطل *
 - 4 حامل الكابل
 - 5 لوحة الطراز
 - 6 موضع تخزين الخرطوم **
 - 7 شداد مطاطي **
 - 8 مقبض الدفع
 - 9 فوهة دوارة Vibrasoft *****
 - 10 صامولة تأمين
 - 11 فوهة الضغط العالي
 - 12 أنبوب الرش EASY!Lock
 - 13 وسيلة ضبط الضغط / الكمية
 - 14 مسدس الضغط العالي EASY!Force
 - 15 قفل التأمين
 - 16 ذراع الزناد
 - 17 ذراع الأمان
 - 18 خرطوم الضغط العالي EASY!Lock
 - 19 بكرة الخرطوم ****
 - 20 حامل ماسورة الرش
 - 21 برغى تثبيت غطاء الجهاز
 - 22 درج الملحقات
 - 23 مفتاح الجهاز
 - 24 مؤشر مستوى الزيت
 - 25 وصلة الضغط العالي EASY!Lock **
 - 26 حامل الفوهة
 - 27 وصلة إمداد المياه
 - 28 كرنك بكرة الخرطوم اليدوية ***

- * فقط مع HD 10/25 و HD 13/18
- ** فقط للإصدار S
- *** فقط للإصدار SX
- **** فقط للإصدار SX/SXA
- ***** فقط للإصدار Plus

التركيب

تفعيل تهوية خزان الزيت

1. إخراج برغى تثبيت غطاء الجهاز.
 2. إزالة غطاء الجهاز.
 3. أقطع طرف غطاء خزان الزيت قدر الإمكان بحيث تتشأ فتحة صغيرة.
- صورة إيضاحية D**
- 1 غطاء
 - 2 خزان الزيت
 4. تثبيت غطاء الجهاز.

فحص مستوى الزيت

1. ضع الجهاز على أرضية مستوية.
2. يجب أن يكون مستوى الزيت بين علامة الحد الأدنى "MIN" وعلامة الحد الأقصى "MAX" في بيان مستوى الزيت.

تدوير حامل الكابل

يمكن تدوير حامل الكابل، عند اللزوم.

1. قم بغطاء البرغى حوالي 4 لفات.
- صورة إيضاحية E**
- 1 برغى
 - 2 حامل الكابل
 2. اسحب حامل الكابل للخارج وأدره إلى الوضع المرغوب.
 3. اضغط حامل الكابل في الجهاز بحيث يدخل في موضع التثبيت.
 4. شد البرغى.

تركيب الملحقات

إرشاد

نظام القفل EASY!Lock يربط بين المكونات باستخدام لولب

سريع بلغة واحدة فقط، بشكل سريع وأمن.

1. أدخل فوهة الضغط العالي في أنبوب الرش.
 2. قم بتركيب صامولة الوصل واربطها يدويا بإحكام (EASY!Lock).
 3. قم بتوصيل أنبوب الرش بمسدس الضغط العالي واربطه يدويا بإحكام (EASY!Lock).
- صورة إيضاحية F**
- مع الأجهزة بدون بكرة الخرطوم:
4. قم بتوصيل خرطوم الضغط العالي بمسدس الضغط العالي ووصلة الضغط العالي للجهاز واربط يدويا بإحكام (EASY!Lock).
- مع الأجهزة المزودة ببكرة الخرطوم:
5. قم بتوصيل خرطوم الضغط العالي مع مسدس الضغط العالي وشده باليد بإحكام (EASY!Lock).

وصلة كهربائية

⚠ خطر

يوجد خطر حدوث إصابات من خلال التيار الكهربائي

قم بتوصيل الجهاز بالشبكة الكهربائية عن طريق القابس. يحظر إنشاء توصيل مع شبكة التيار غير قابل للفصل القابس يعمل على فصل الشبكة.

قم بتوصيل الجهاز بتيار متردد فقط.

استخدم كابل تمديد تمتع بمقطع عرضي كافٍ (انظر "المواصفات الفنية").

قم بفرد كابل التمديد من بكرة الكابل بالكامل.

1. فرد كابل الشبكة ووضعه على الأرض.
2. إدخال قابس الشبكة في المقبس.

المحتويات

إرشادات عامة.....	285
الاستخدام المطابق للتعليمات.....	285
حماية البيئة.....	285
الملحقات التكميلية وقطع الغيار.....	285
محتوى التسليم.....	285
إرشادات السلامة.....	285
مواصفات الجهاز.....	286
التركيب.....	286
وصلة كهربائية.....	286
وصلة الماء.....	287
الاستعمال.....	287
بكرة الخرطوم اليدوية.....	287
بكرة الخرطوم الأوتوماتيكية.....	287
التشغيل.....	287
النقل.....	288
التخزين.....	289
العناية والصيانة.....	289
مساعدة في حالة حدوث أعطال.....	290
الضمان.....	291
البيانات الفنية.....	292

حماية البيئة



المواد المستخدمة في التغليف قابلة لإعادة التدوير. يرجى التخلص من مواد التغليف بطريقة تحافظ على البيئة.



تحتوي الأجهزة الكهربائية والإلكترونية على مواد قيمة قابلة لإعادة التدوير وغالباً ما تحتوي أيضاً على مكونات مثل البطاريات أو المراكمت أو الزئبق والتي قد تشكل خطورة على صحة الإنسان والبيئة في حالة التعامل معها بشكل غير صحيح أو إذا تم التخلص منها بصورة خاطئة. إلا أن هذه المكونات ضرورية لتشغيل الجهاز بصورة سليمة. لا يجوز التخلص من الأجهزة المميزة بهذا الرمز مع النفايات المنزلية.

إرشادات حول مواد المحتويات (REACH)

تجد المعلومات الحالية حول المحتويات على الموقع:
www.kaercher.de/REACH

الملحقات التكميلية وقطع الغيار

استخدام الملحقات التكميلية الأصلية وقطع الغيار الأصلية فقط، والتي تتضمن تشغيل الجهاز بشكل آمن وخالٍ من الاختلالات. تجد المعلومات الخاصة بالملحقات التكميلية وقطع الغيار على الموقع www.kaercher.de.

محتوى التسليم

تأكد من وجود جميع محتويات العبوة عند فتحها. وفي حالة نقص أية ملحقات تكميلية أو اكتشاف أي تلف بها ناتج عن عملية النقل، يرجى إخطار البائع.

إرشادات السلامة

- احرص بالضرورة على قراءة إرشادات السلامة 5.951-949.0 قبل تشغيل الجهاز لأول مرة.
- احرص على مراعاة التعليمات واللوائح المحلية السارية على رشاشات السوائل.
- احرص على مراعاة التعليمات واللوائح المحلية الخاصة بالوقاية من الحوادث. يجب فحص رشاشات السوائل بانتظام. يجب توثيق نتيجة الفحص كتابةً.
- لا يتم بإدخال أي تغييرات على الجهاز والكماليات.

رموز موجودة على الجهاز

لا يسمح بتوصيل الجهاز مباشرة بشبكة مياه الشرب العامة.



لا توجه تيار الضغط العالي إلى الأفراد والحيوانات والتجهيزات الكهربائية النشطة أو إلى الجهاز ذاته. احرص على حماية الجهاز من التجمد.

تجهيزات السلامة



خطر الإصابة بسبب تجهيزات السلامة المفقودة أو المتغيرة

تجهيزات السلامة تخدم حمايتك. لا تعبت بتجهيزات السلامة أو تزيلها أو تجعلها غير فعالة. تجهيزات السلامة مصبوبة ومختومة من قبل المصنع. لا تتم عمليات الضبط إلا من خلال خدمة العملاء فقط.

صمام التيار الزائد مزود بمفتاح ضغط

عند تقليل كمية الماء عن طريق نظام التحكم في الضغط والكميات فإن صمام الفيض ينفتح ويتدفق جزء من الماء راجعاً إلى جهة الضغط في المضخة.

عند تحرير ذراع السحب في مسدس الضغط العالي فإن المفتاح الانضغاطي يطغى مضخة الضغط العالي ويوقف تيار الضغط العالي.

عند شد ذراع السحب فتعمل المضخة مرة أخرى.

إرشادات عامة



يرجى قراءة دليل التشغيل هذا قبل أول استخدام للجهاز وكذلك إرشادات السلامة المرفقة. ثم يجب استخدام الجهاز وفقاً لذلك. عليك الاحتفاظ بكل الكتيبين وذلك للاستخدام اللاحق أو تسليمهما للمالك التالي.

الاستخدام المطابق للتعليمات

- لا تستخدم منطف الضغط العالي إلا لتفكيك الأعمال التالية:
 - التنظيف باستخدام النفاث عالي الضغط بدون مادة تنظيف (مثل الواجحات والمدرجات وأدوات الحدائق)
 - التنظيف بواسطة تيار الضغط المنخفض والمنظفات باستخدام أنبوب الرش الرغوي المتاح كملحق (مثل الماكينات والسيارات والمباني والأدوات)
- نوصي باستخدام الفوهة الدوارة كملحق تكميلي خاص للتخلص من الأسنخات العنيدة.
- يتم توفير الفوهة الدوارة ضمن مجموعة توريدات الطراز HD...Plus.
- يمكن تشغيل الجهاز باستخدام ملحقات التحكم الموازر.

قيم حدية لإمداد المياه

تنبيه

مياه متسخة

تأكل سابق لأوانه أو تراكمات في الجهاز لا تمد الجهاز إلا بمياه نظيفة أو مياه معاد تدويرها لا تتجاوز القيم الحدية.

ينطبق على إمداد المياه القيم الحدية التالية:

- قيمة 6.5-9.5 pH
- قدرة التوصيل الكهربائية: قدرة الماء المتجدد على التوصيل +1200 معامل احتكاك ساكن/اسم، قدرة التوصيل القصوى 2000 معامل احتكاك ساكن/اسم
- المواد القابلة للترسب (سعة تجريبية 1 لتر، زمن الترسب 30 دقيقة): > 0,5 ملغم/ل
- المواد القابلة للفترة: > 50 ملغم/لتر، لا توجد مواد أكالة
- الهيدروكربونات: > 20 ملغم/ل
- الكوبرد: > 300 ملغم/ل
- السلفات: > 240 ملغم/ل
- الكالسيوم: > 200 ملغم/ل
- العسر الكلي: > 28 °عسر ألماني، > 50 °درجة، > 500 جزء في المليون (CaCO₃/mg لتر)
- حديد: > 0,5 ملغم/ل
- منجنيز: > 0,05 ملغم/لتر



THANK YOU!
MERCI! DANKE! ¡GRACIAS!



Registrieren Sie Ihr Produkt und profitieren Sie von vielen Vorteilen.

Register your product and benefit from many advantages.

Enregistrez votre produit et bénéficiez de nombreux avantages.

Registre su producto y aproveche de muchas ventajas.

www.kaercher.com/welcome



Bewerten Sie Ihr Produkt und sagen Sie uns Ihre Meinung.

Rate your product and tell us your opinion.

Évaluer votre produit et dites-nous votre opinion.

Reseñe su producto y díganos su opinión.



www.kaercher.com/dealersearch

Alfred Kärcher SE & Co. KG

Alfred-Kärcher-Str. 28-40

71364 Winnenden (Germany)

