

# Rengör 300 m<sup>2</sup> på bara 1 minut av din tid, med i-walk

## Höj nivån på din städrutin

Maximera rengöringseffektiviteten utan att slösa tid. Kombinera kraftfull, modern ko-botisk teknik med de oöverträffade rengöringsresultaten hos en i-mop XL. På mindre än en minut kan du få maskinen i drift och fortsätta med andra uppgifter.



i-mop XL ingår inte i leveransen.

Kompatibel med **i-mop XL** och kompletterar med **i-fibre Pro**



**Kraftfull robotstädning** med i-walk  
**Precisionsrengöring** med i-mop XL  
**Punktrensning** med i-fibre Pro

## Produkt specifikationer



Runtid  
**4 h**  
med i-power 9  
**7 h**  
med i-power 14



Praktisk  
prestanda  
**upp till 700 m<sup>2</sup>/h**



Ren 300m<sup>2</sup>  
**på 1 minut**  
**inställningstid**

## Varför välja i-walk?



### Snabbare

Det tar mindre än 1 minut att sätta i-walk i arbete, vilket sparar tid för andra uppgifter.



### Rengöringsmedel

i-walk erbjuder co-botisering i kombination med i-mop rengöringsprestanda.



### Grönare

Använder 70 % mindre vatten och kemikalier jämfört med manuell rengöring.



### Säkrare

Supertorrt golv minskar halkolyckor tack vare den avancerade sugtekniken.



### Bättre för alla

Förbättrar livet för städarna genom att utföra det repetitiva arbetet.

# Varför i-walk är ditt val:

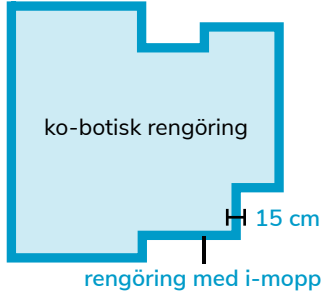
**Kompatibel med alla i-mop XL-modeller från 2014 och framåt**, så att du kan uppgradera maskiner som du redan har med modern robotteknik.

**Mindre påfrestning på städarnas kroppar**, eftersom de inte längre behöver städa stora golvytor.

**Inga kompromisser när det gäller rengöring kvalitet**, på grund av integrationen av en i-mop inuti.

**Unik co-bot-funktionalitet**  
Tar över repetitiva uppgifter, vilket frigör operatören för mer komplext arbete.

Rummens utformning



**1. Kontrollbox**

**2. Nödstop**

**3. Avståndssensorer med ultraljud**

**4. TOF-sensorer för detektering av klippor och undvikande av objekt**

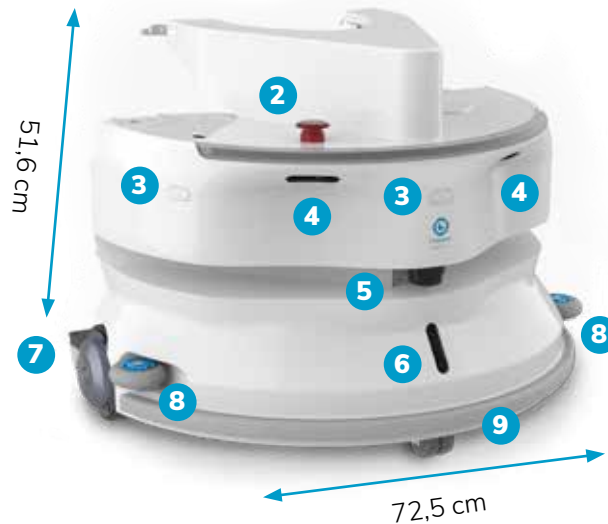
**5. LiDAR av hög kvalitet (50 m räckvidd)**

**6. TOF-sensor för föremål ovanför golvet**

**7. Drivhjul med hög dragkraft**

**8. Stötfångarhjul för sideskydd**

**9. Beröringskänslig säkerhetsstötfångare**



M24.000069.01.SE - Med reservation för ändringar.

## i-walk special funktioner:



Unik co-bot-funktion som tar över repetitiva uppgifter.



Mindre kroppsbelastning och mer tid för rengöring ovanför golvet.



Kompatibel med alla i-mop XL modeller från 2014 och framåt.

För mer information om vår produkt, besök: [i-teamglobal.com](https://www.i-teamglobal.com)