

Installations- och användarmanual

Torkskåp ProLine TS 63 VP

Tack för att ni har valt torkskåpet TS 63 VP från PODAB. Vi hoppas att det kommer att vara till mycket glädje och ber er noga läsa igenom installationsanvisningarna.

VIKTIGT!

Om installationsanvisningarna inte följs föreligger det en risk för allvariga skador på såväl egendom som personer.

Observera att textstyckena märkta med "VARNING" i denna instruktion ej är avsedda att täcka alla situationer som kan uppstå. Det är viktigt att vatten och ström hanteras varsamt och med stor respekt av såväl installationstekniker som slutanvändare.

Innehållsförteckning

Säkerhetsinformation	4
Viktiga säkerhetsinstruktioner	5
Specifikation	6
Dimensioner	6
Teknisk information	7
Monteringsanvisning	8
Installationsguide	20
Steg 1: Ställ torkskåpet på plats	20
Steg 2: Förankra torkskåpet mot vägg	20
Steg 3: Led kondensvattenslangen till avlopp	20
Steg 4: Anslut torkskåpet till huvudströmbrytaren	20
Bruksanvisning	21
Automatiska program	21
Välja torktid själv	21
Underhåll	22
Installation under vintern	22
Ta hand om torkskåpet	22
Årlig rengöring	22
Håll ditt torkskåp effektivt och energisnålt	22
Garantibestämmelser	23

Säkerhetsinformation

Genomgående i denna manual finns det varnande text i rutor ("VARNING"). I dessa rutor anges de försiktighetsåtgärder som måste vidtas för såväl användare och servicepersonal som installatörer.

VARNING

Betyder att situationen utgör en risk som om den inte undviks kan orsaka kraftiga personskador.

Till dessa varningar kommer också försiktighetsåtgärder som betecknas med "VIKTIGT" och "NOTERA". Dessa följs av en text om vad som bör beaktas.

VIKTIGT: anges för att informera läsaren om speciella åtgärder som måste vidtas för att förhindra skador på torkskåpet.

NOTERA: anges för att informera om det som anses vara viktigt att ta del av, men som inte kan skada varken person eller torkskåpet.

Viktiga säkerhetsinstruktioner

VARNING

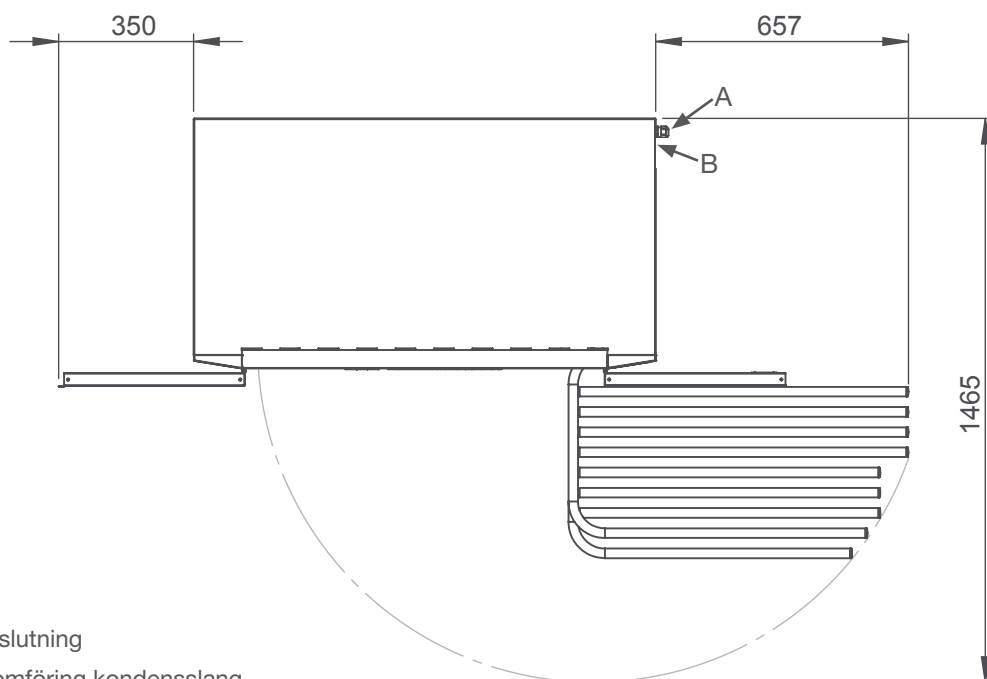
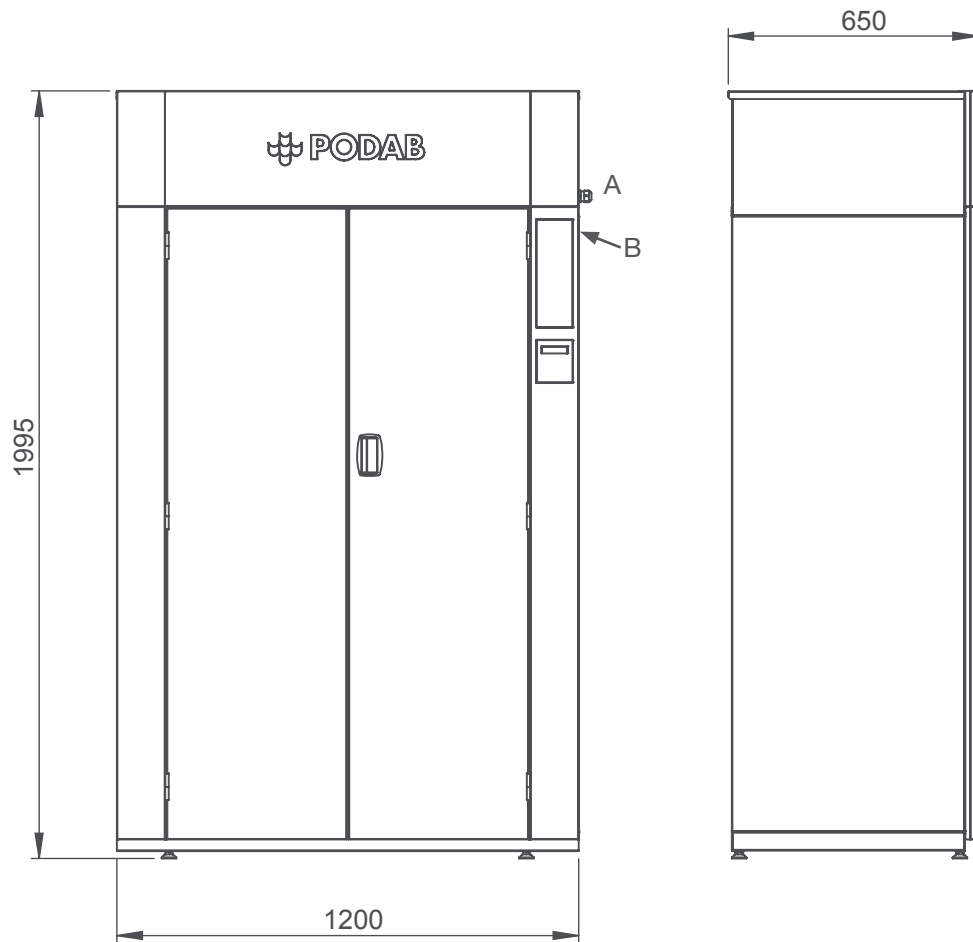
För att minimera risken för brand, elektriska stötar, personskador eller dödsfall när torkskåpet används skall följande försiktighetsåtgärder vidtas.

1. Läs instruktionerna innan torkskåpet används.
2. Följ instruktionerna på s. 23 för ordentlig jordning.
3. Torka aldrig textilier som har blivit tvättade i, doppade i eller utsatta för brandfarliga ämnen/vätskor.
4. Tillsätt aldrig brandfarliga eller explosiva ämnen i torkskåpet.
5. Torkskåpet är ingen leksak, barn som vistas runt det skall hållas under uppsikt.
6. Anslut aldrig torkskåpet med en förlängningskabel, eller liknande. Detta ökar risken för stötar och/eller brand.
7. Använd enbart torkskåpet till det som det är avsett för: att torka kläder.
8. Bryt alltid huvudströmmen innan service av produkten. Låt bara auktoriserade servicetekniker utföra service på torkskåpet.
9. Följ alltid installationsanvisningarna. El-anslutningar måste utföras av auktoriserad personal.
10. Håll efter torkskåpet! Om skåpet utsätts för våld finns risk för att vissa säkerhetsfunktioner slutar fungera. Kontakta närmaste servicepartner om ni är osäkra på maskinens skick.
11. Om strömsladden skadas måste denna omedelbart bytas ut av en person med el-behörighet.
12. Dörrarna skall alltid vara stängda när torkskåpet är i bruk. Försök inte kringgå dörrbrytarnas funktion. Detta kan leda till personskador.
13. För bästa torkresultat: Följ alltid klädtillverkarens tvättråd.
14. Använd aldrig torkskåpet om någon panel är skadad eller borttagen.
15. Använd aldrig torkskåpet om några delar på eller i skåpet är skadade.
16. Försök aldrig kringgå eller koppla förbi några säkerhetsfunktioner.
17. Om inte produkten monteras efter tillverkarens instruktioner, föreligger det risk att skåpet kan orsaka person- och egendomsskador.

NOTERA: VARNINGstexter och information om VIKTIGA steg, tar inte hänsyn till alla möjliga scenarier i brukandet och installationen av denna produkt. Det är viktigt att använda sunt förnuft och försiktighet när man handskas med maskiner som kopplas till el.

Specifikation

Dimensioner



A = Elanslutning

B = Genomföring kondensslang

Teknisk information

Lastkapacitet, kg	upp till 8 kg
Torkkapacitet, g/min *	45
Hänglängd, m	16
Torktid, min *	58
Kondensavlopp Ø yttre, mm	26
Köldmedium	R407C
Mängd köldmedium, gram	1125
Elanslutning	3~N, 400 V, 50 Hz
Totaleffekt, kW	1,7
Energiförbrukning, kWh*	1,7
Säkring, A	10
Art nr	131031
*Gäller 6 kg torrvtikt bomull med 43 % restfuktighet efter tvätt, torkad till 0 % restfuktighet.	

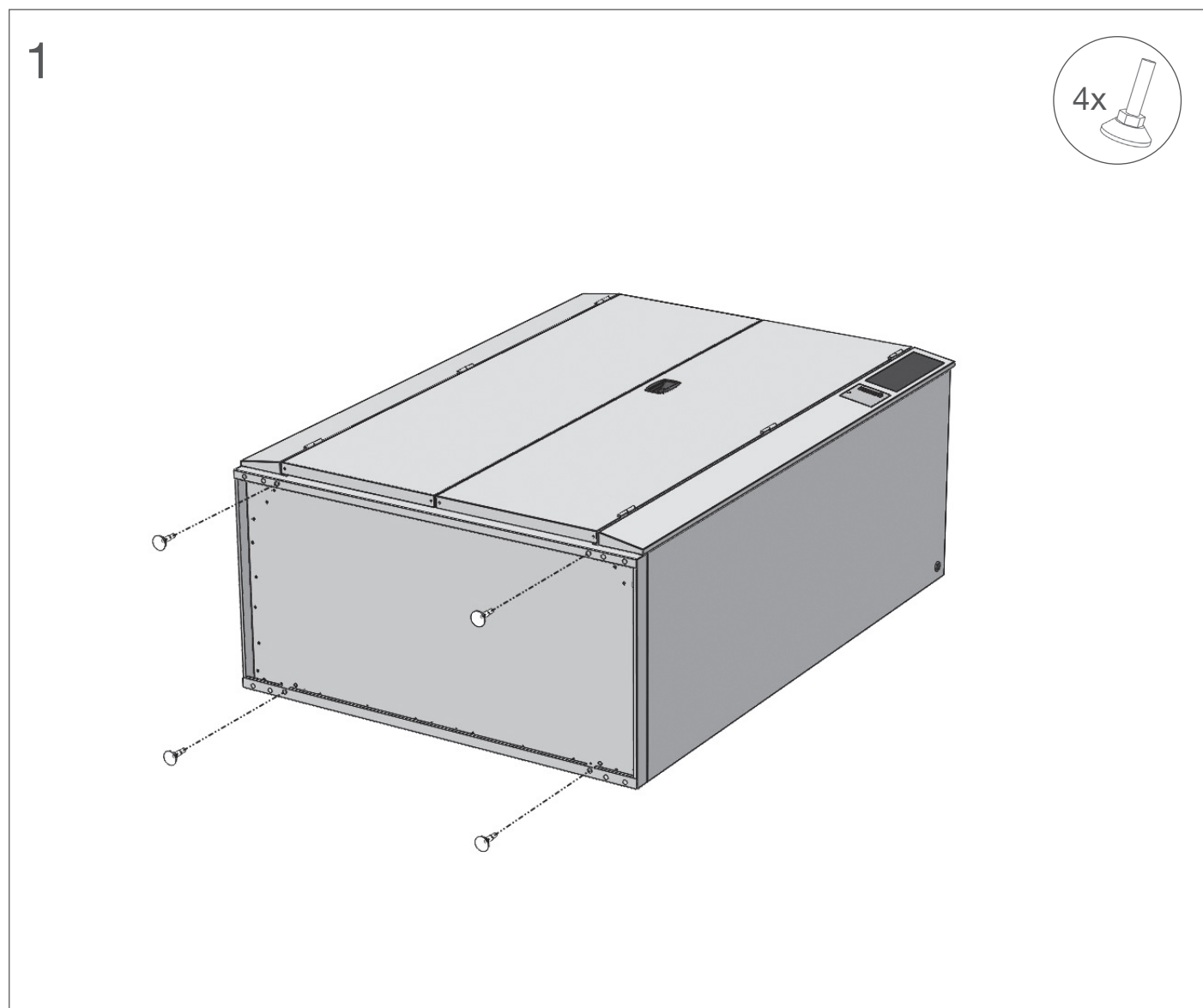
Monteringsanvisning

Verktyg

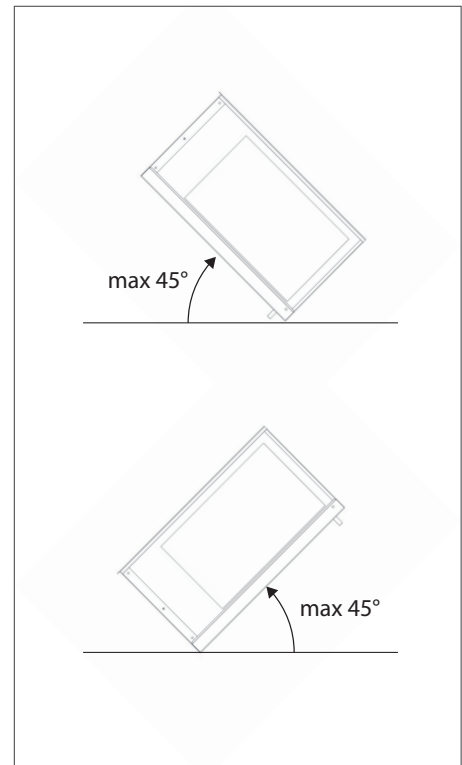
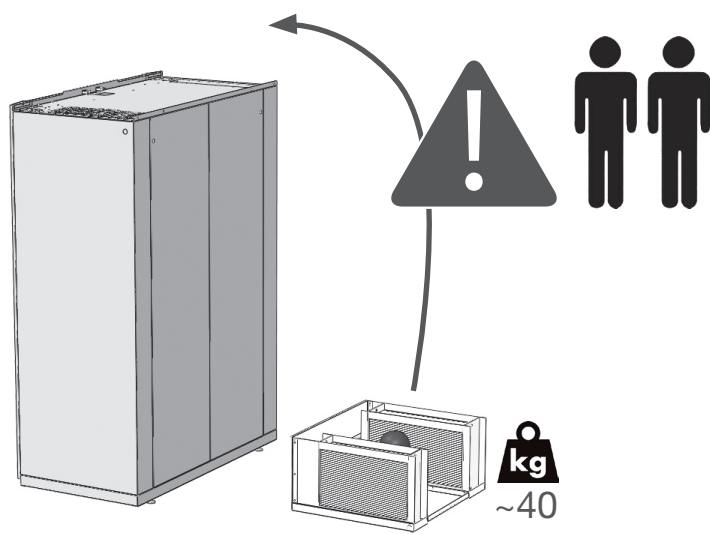
För att enkelt kunna installera ditt TS 63 VP behöver du följande verktyg:

- Elektrisk skruvdragare
- Skiftnyckel
- Insexnyckel 5 mm
- Vattenpass
- Stjärnskruvbits
- Torxbit nr. 25

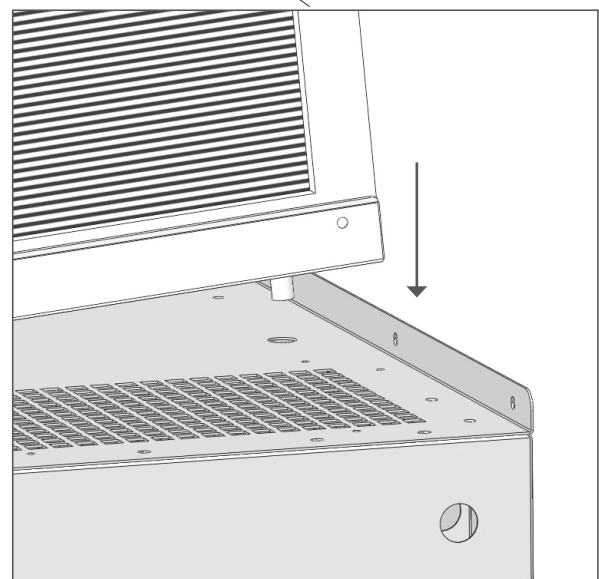
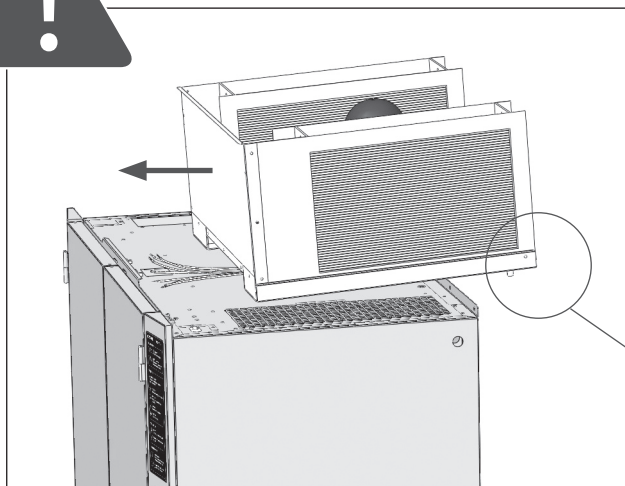
Monteringstid ca 1h.



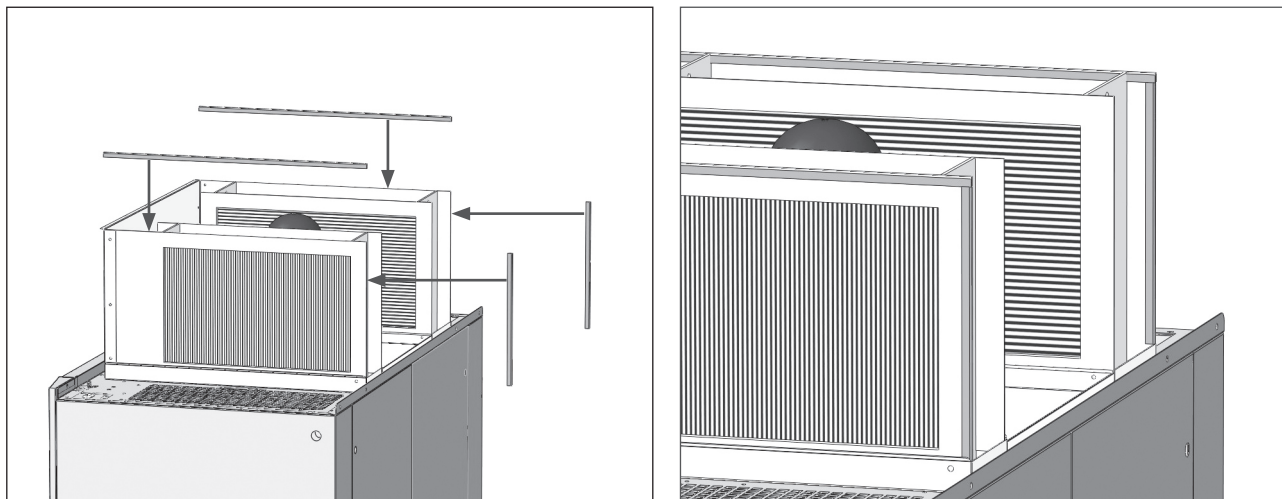
2



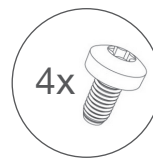
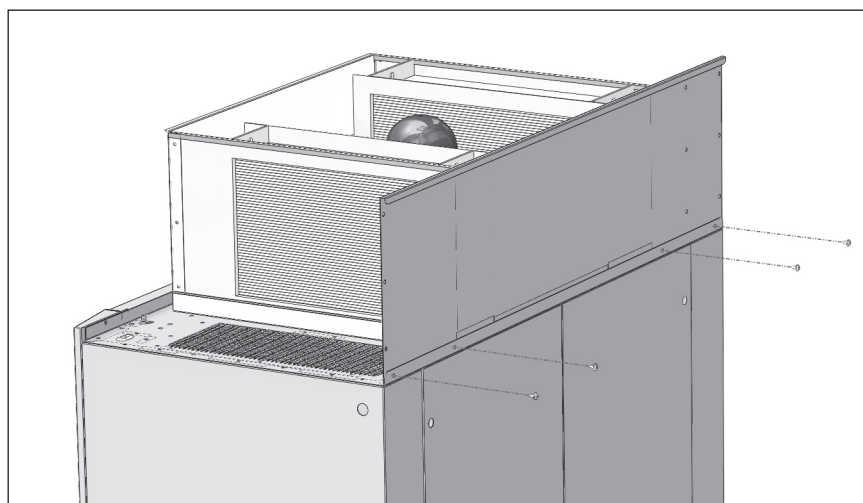
 Undvik att klämma kablar



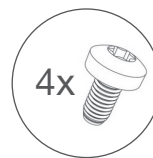
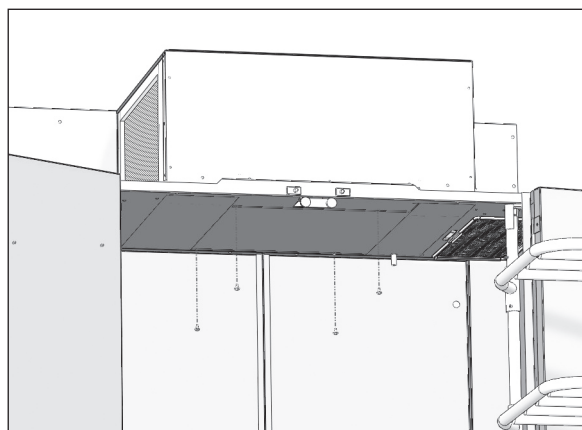
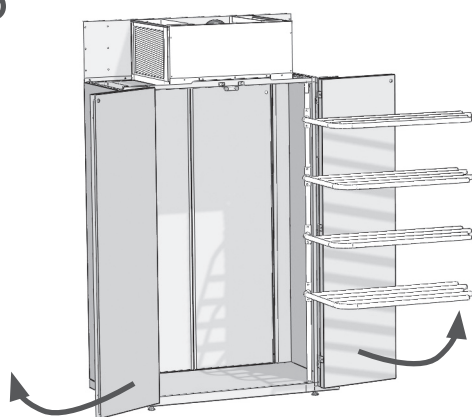
3



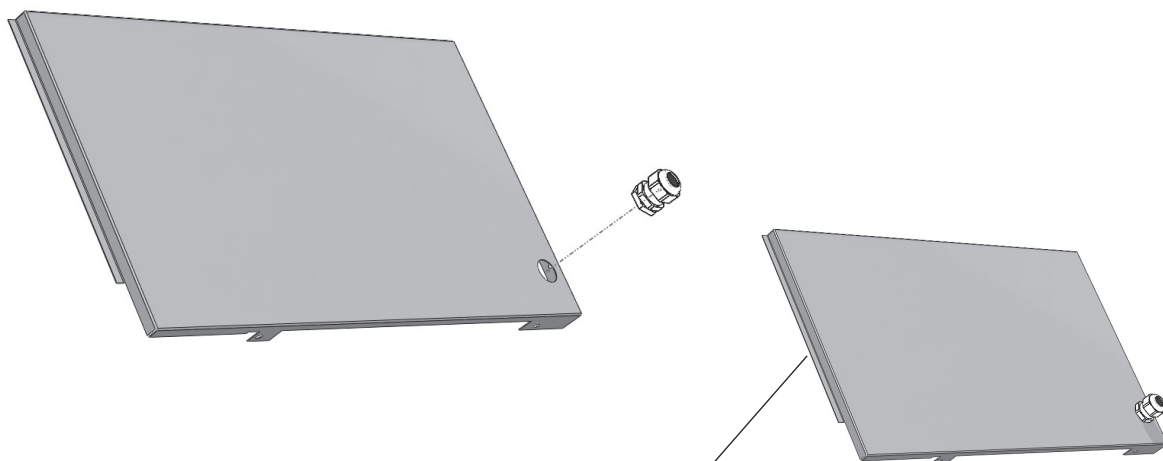
4



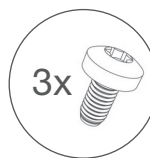
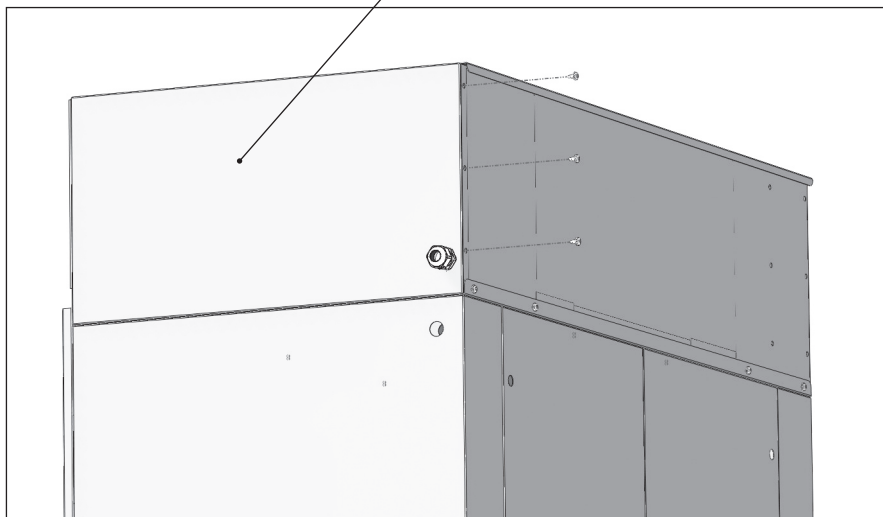
5



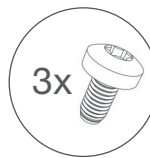
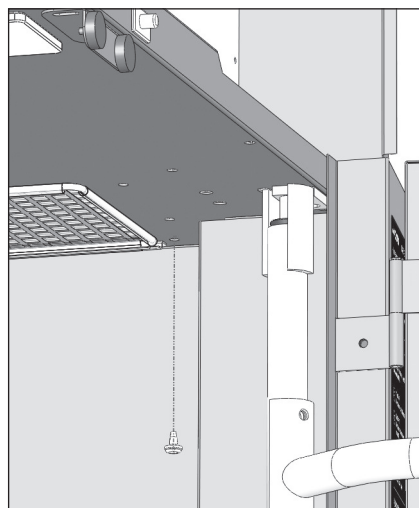
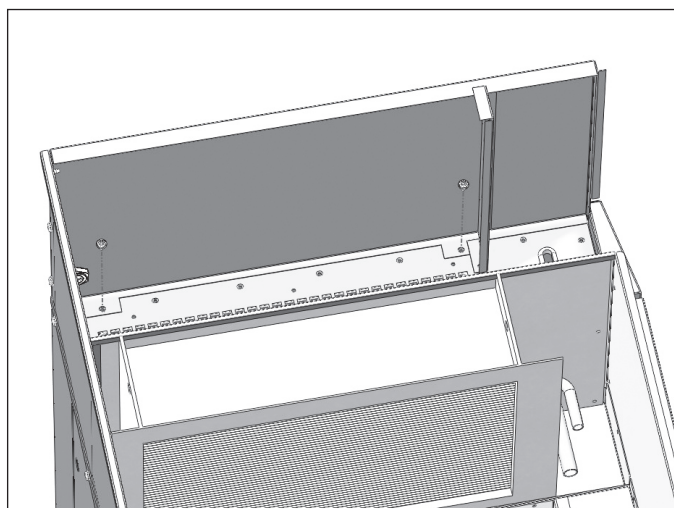
6



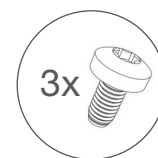
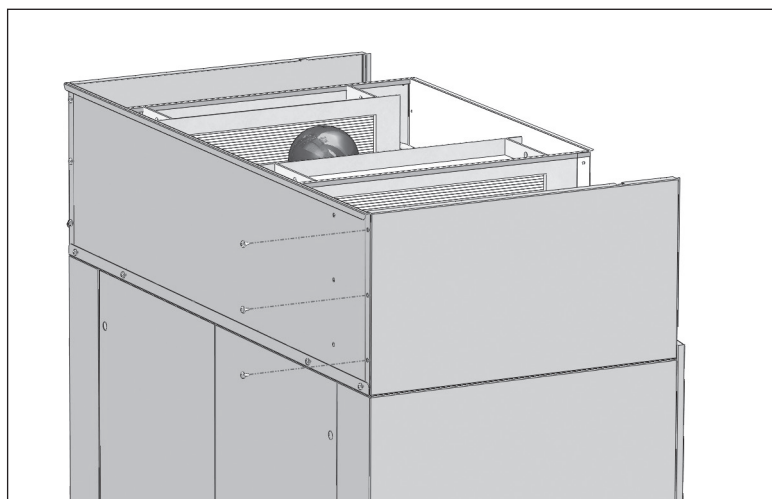
7



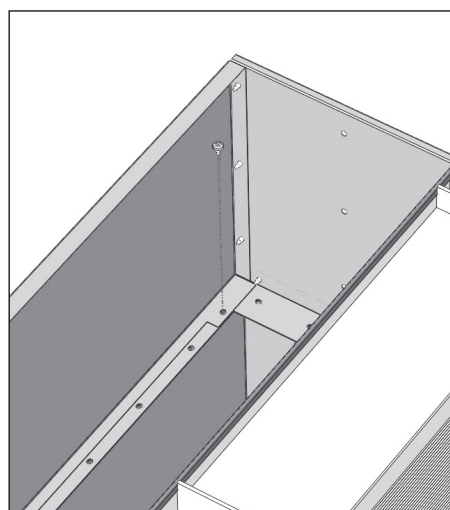
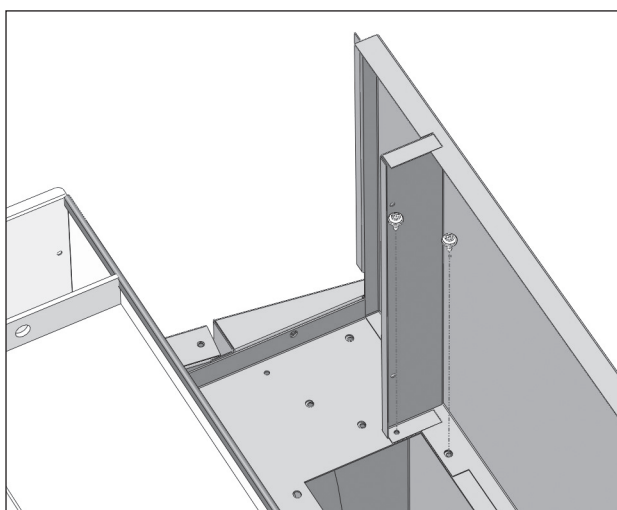
8



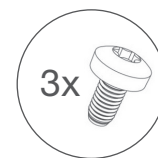
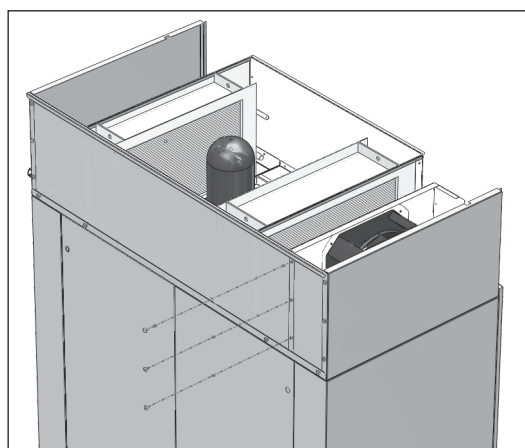
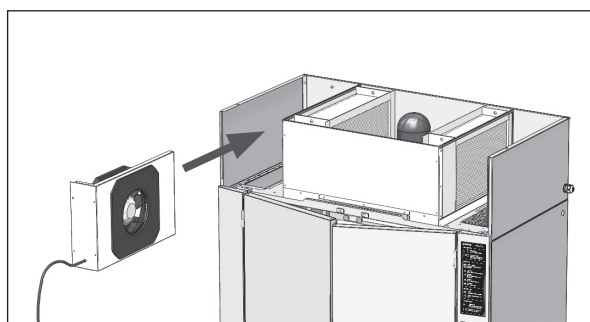
9



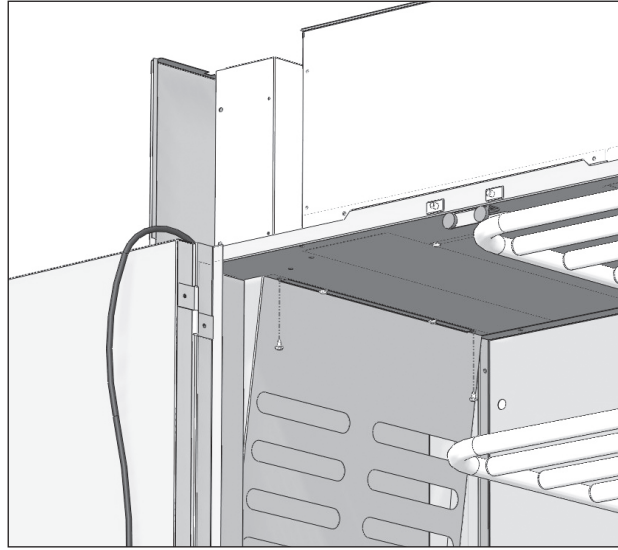
10



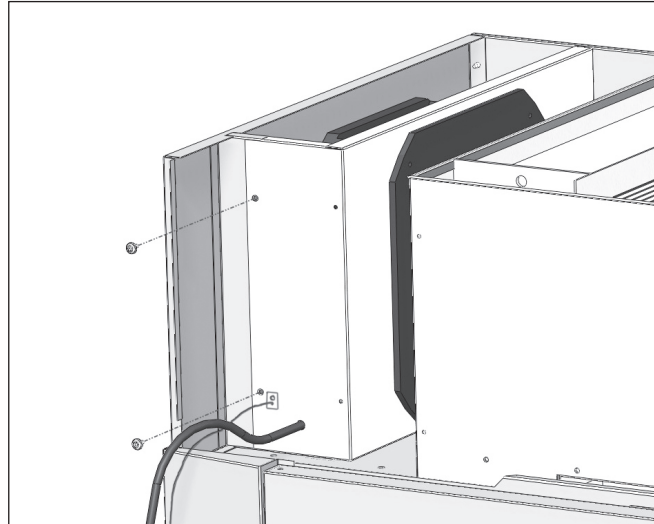
11



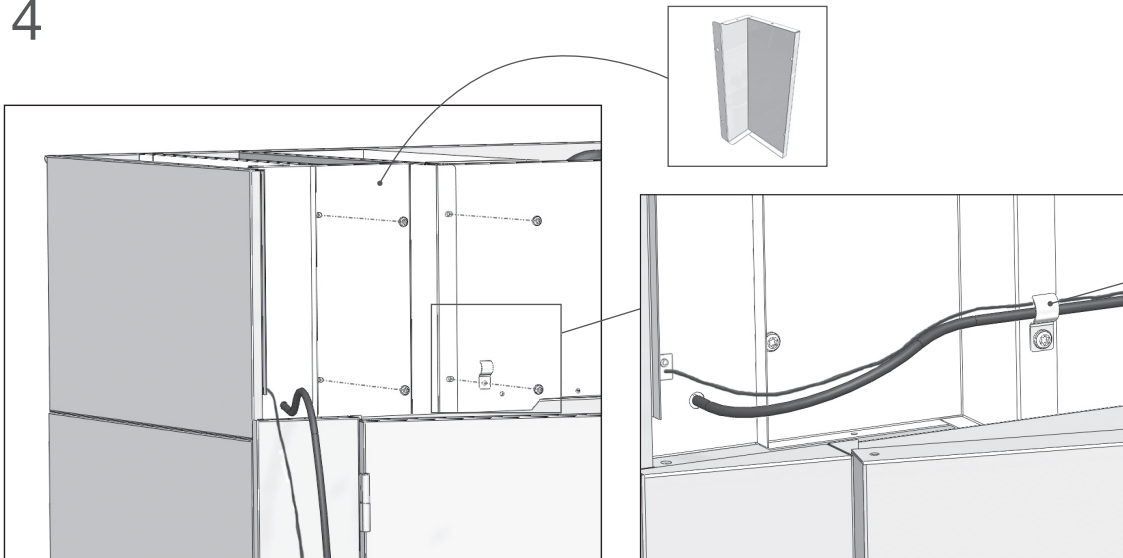
12



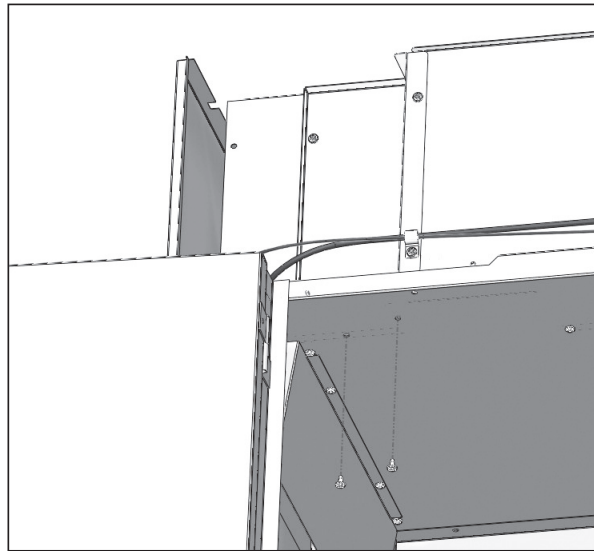
13



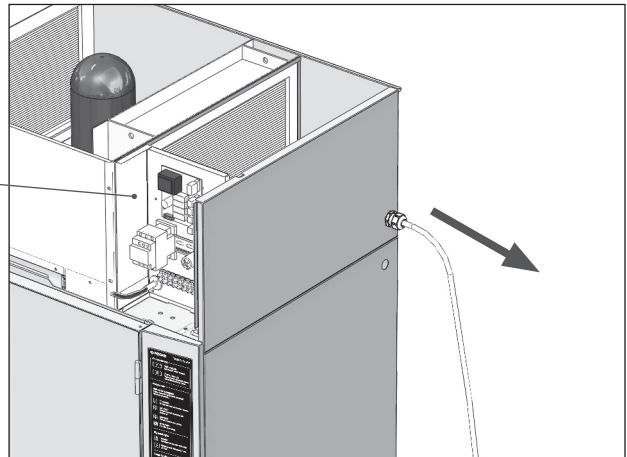
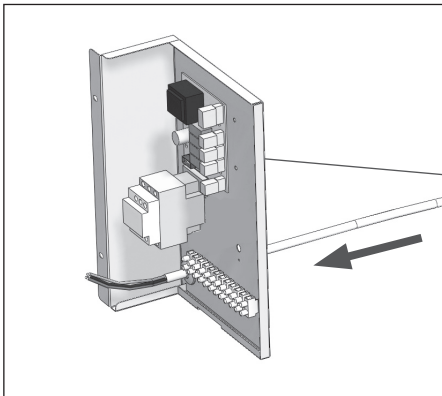
14



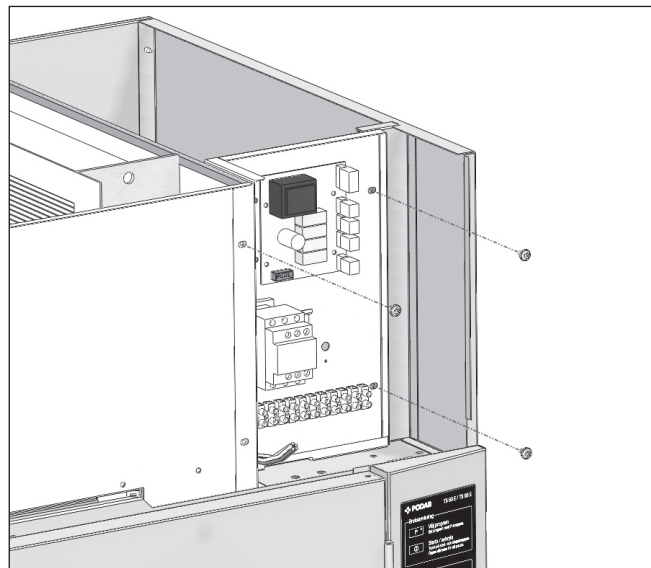
15



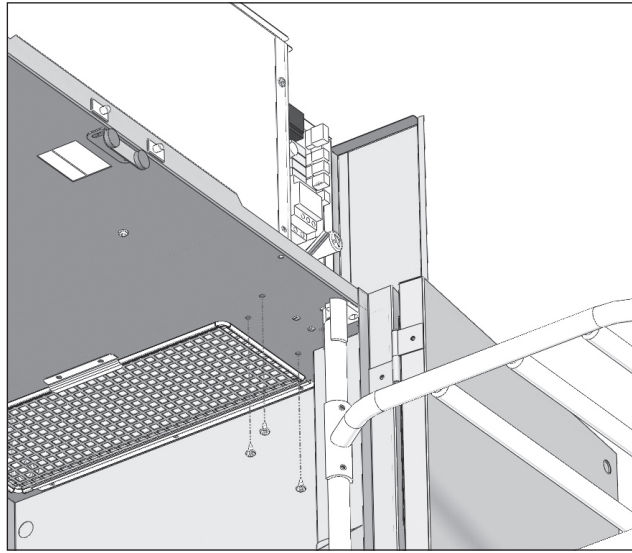
16



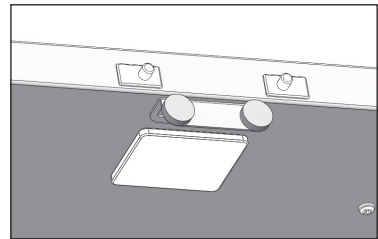
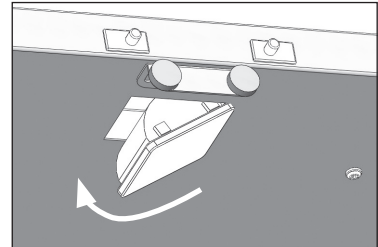
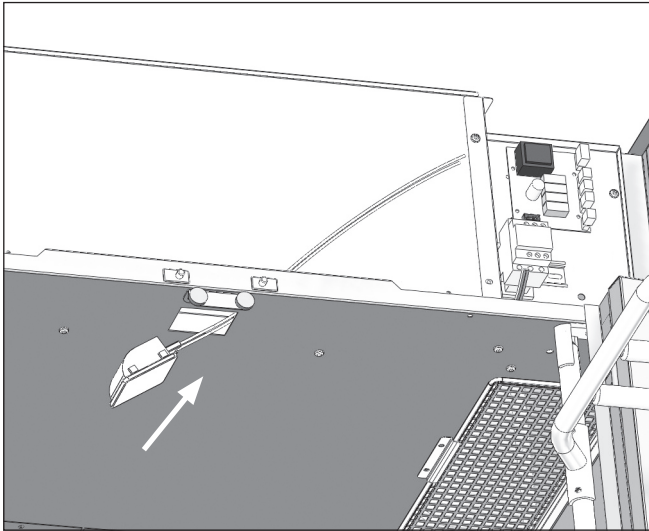
17



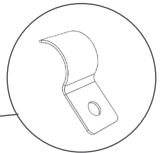
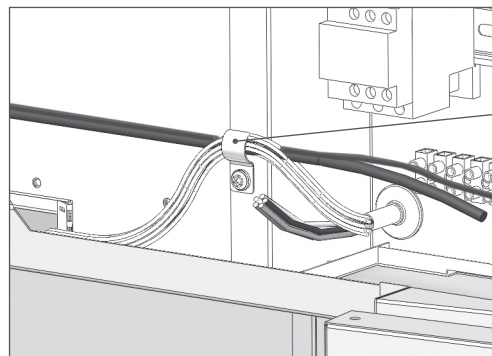
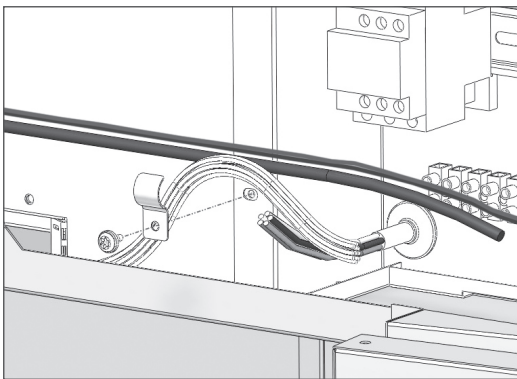
18



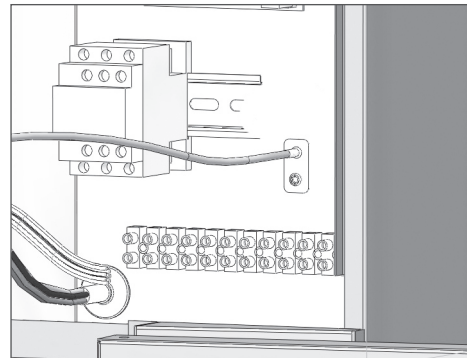
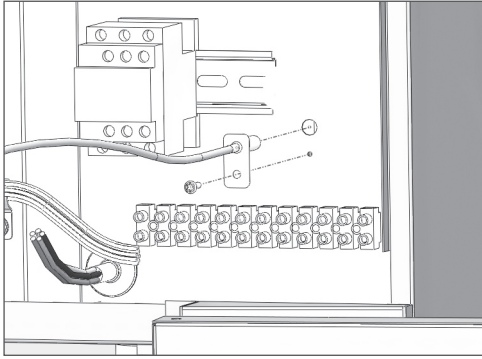
19



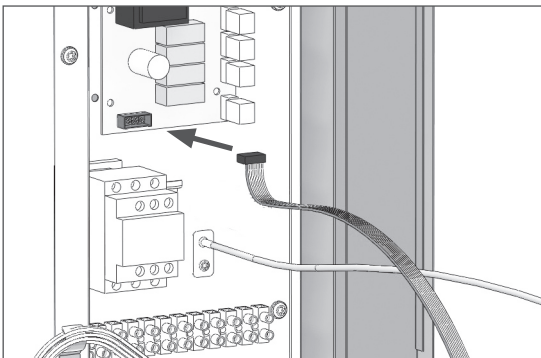
20



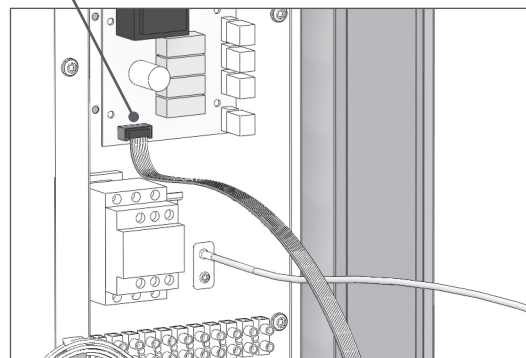
21



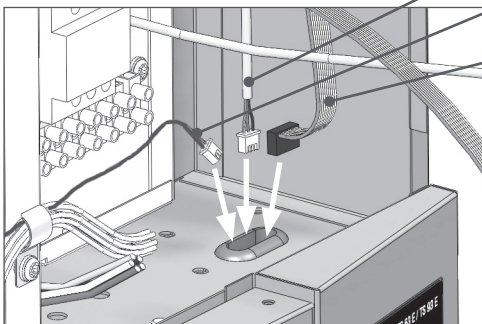
22



X11



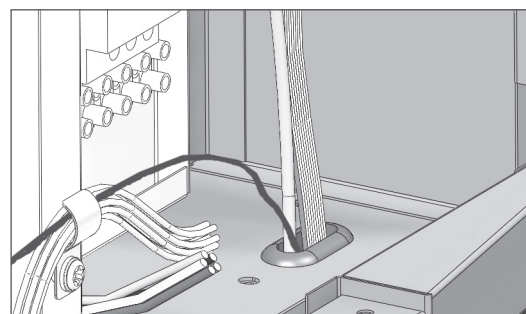
23



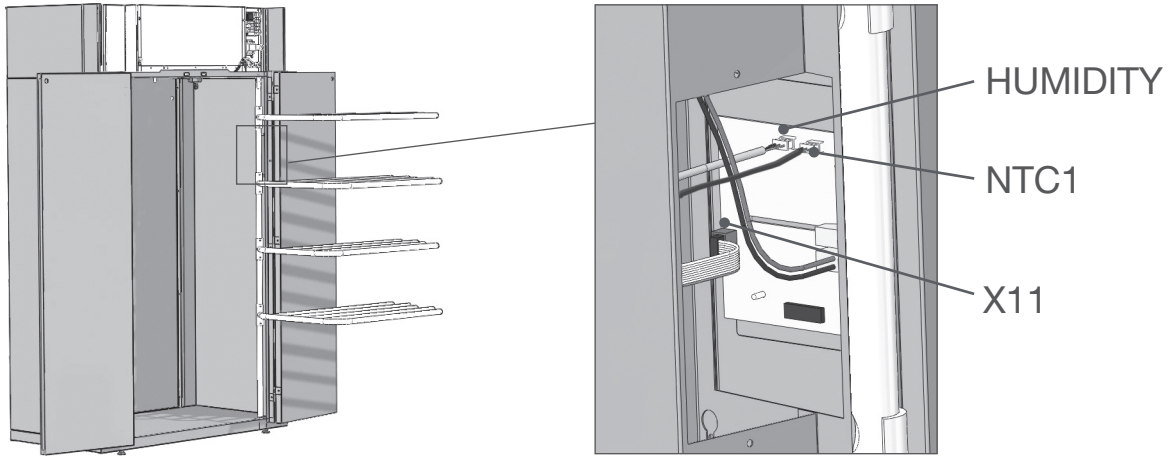
Kabel fuktsensor

Kabel tempsensor

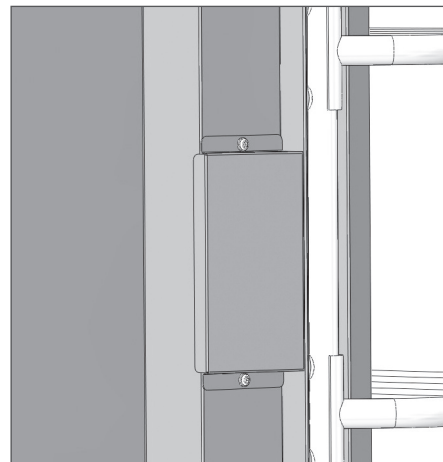
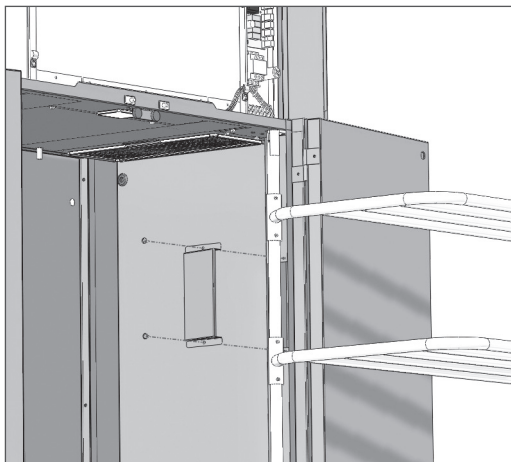
Kabel reläkort -> programkort



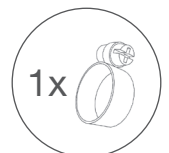
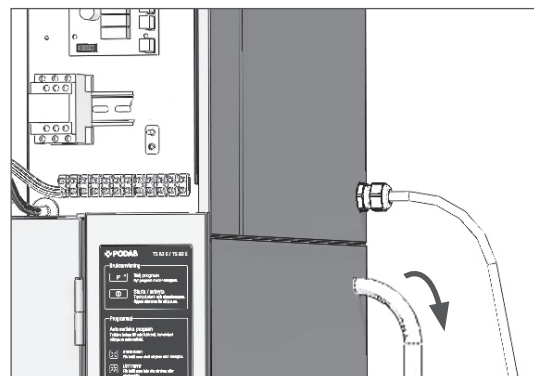
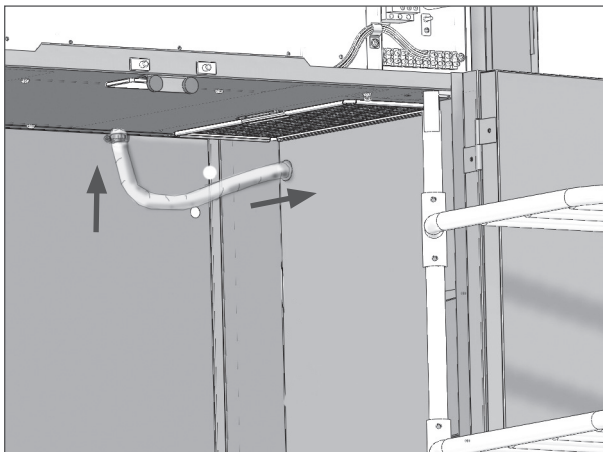
24 Koppla in kablar mot programkortet



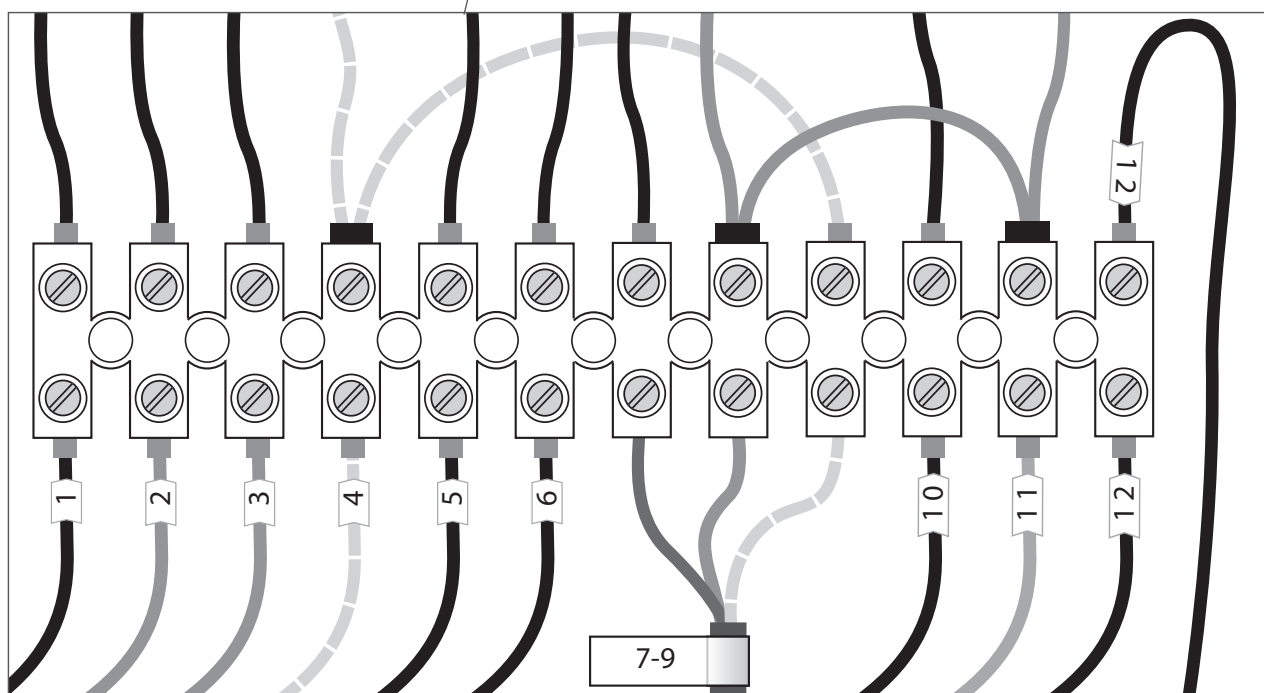
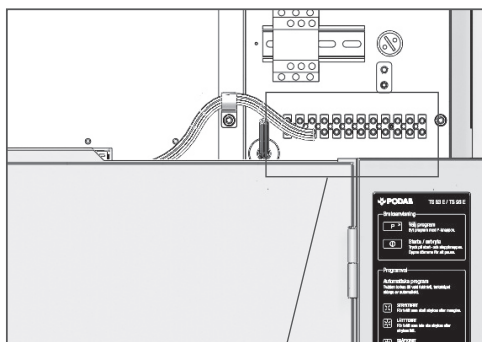
25



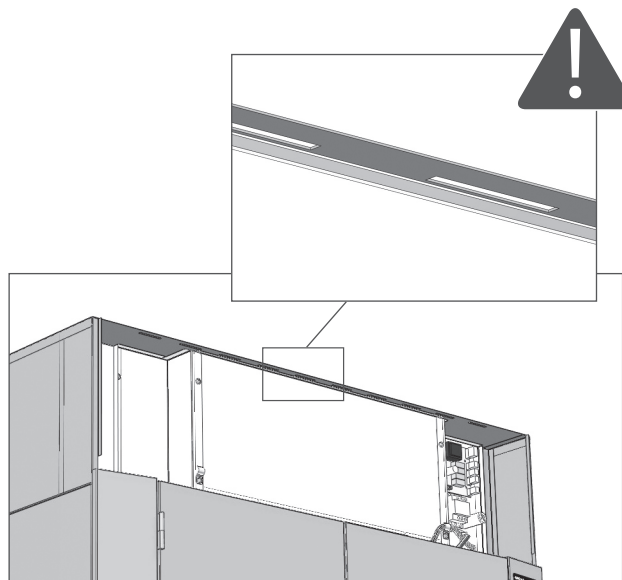
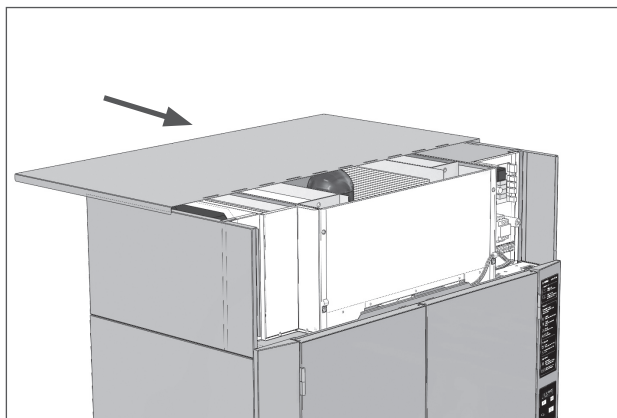
26



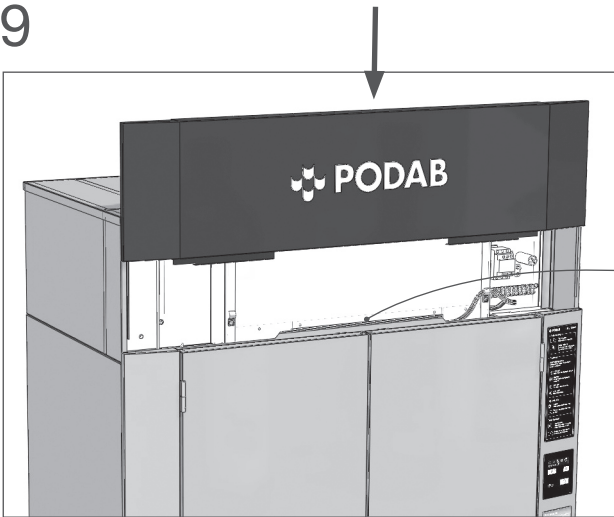
27 Koppla in kablar enligt numrering



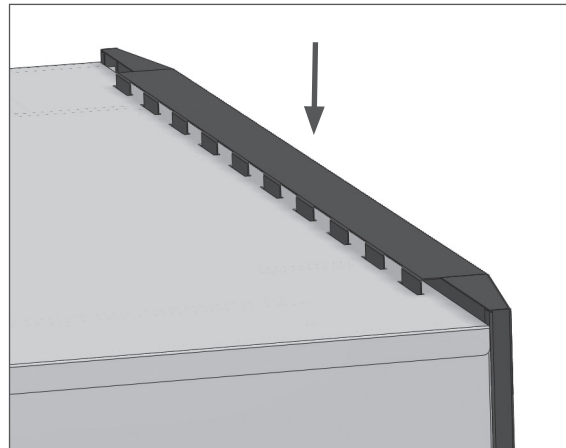
28



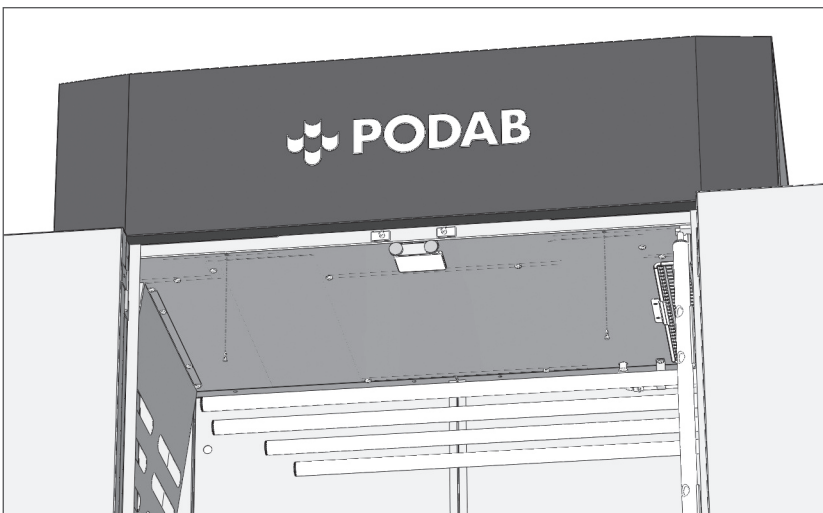
29



Undvik att klämma kablar



30



Installationsguide

Steg 1: Ställ torkskåpet på plats

TS 63 VP är transportsäkrat i pallen med två skruvar, en i framkant till vänster och en i bakkant till höger. Lossa dem från insidan och spara. De kan återanvändas vid förankring mot vägg. Lossa repskydd i dörrarnas ovankant.

NOTERA: Vi rekommenderar att produkten installeras på ett solitt, jämnt golv.

Tänk på att placera skåpet så att hängställningen går att rotera ut och att det finns tillräcklig plats framför och vid sidorna av skåpet.

Observera att det bör finnas minst 50 mm fritt utrymme rakt ovanför skåpet för att möjliggöra service. Det motsvarar en takhöjd på ca 2050 mm.

God ventilation måste säkerställas i rummet under torkning, t.ex. genom att öppna ett fönster eller dörr, eller genom ständigt öppna ventilationsöppningar i väggar eller dörrar. PODAB rekommenderar att torkskåpet installeras i ett ventilerat rum på minst 50 m³ för bästa funktion.

Justera fötterna

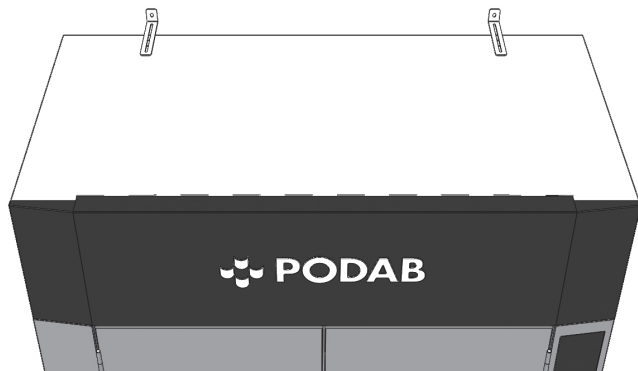
Torkskåpets fötter kan justeras inifrån skåpet med hjälp av en insexnyckel. Alla fötter måste stå stadigt på golvet och ha en jämn vikt distribuering, var vaksam så att torkskåpet ej går att vicka. Använd vattenpass och kontrollera om skåpet står i nivå, horisontellt och vertikalt.

Trånga utrymmen

Om skåpet förflyttas genom trånga utrymmen rekommenderar vi att dörrarna först hakas av. Det förenklar hantering av skåpet och minskar risk för skador på dörrarna.

Steg 2: Förankra torkskåpet mot vägg

Använd de vinkeljärn som medföljer. De skruvar som transportsäkrar skåpet mot pall kan återanvändas vid tipsäkring. Fästpunkterna sitter på skåpets ovansida (se bild). Vinklarna kan skjutas in djupled för att ge olika distans från vägg.



VIKTIGT: Kontrollera att skåpet fortfarande är i nivå och inte går att vipa.

Steg 3: Led kondensvattenslangen till avlopp

Kondensvattenslangen kan antingen ledas till en närliggande tvättth, ett avlopp eller installeras i ett befintligt avloppsrör.

Mått för kondensvattenslang \varnothing 20/26 x 2000 mm.

VIKTIGT: Det är viktigt att skåpet står i våg så att kondensvattnet rinner ut ordentligt.

Steg 4: Anslut torkskåpet till huvudströmbrytaren

För att förhindra personsador skall torkskåpet alltid anslutas fast via en allpolig huvudströmbrytare. Jorda alltid torkskåpet. För att förhindra risk för eld och stötar MÅSTE torkskåpet kopplas in i enlighet med färgkoderna på kablarna.

NOTERA: Endast behörig elektriker skall utföra elanslutningen av torkskåpet.

VIKTIGT: Om enheten lutar mer än 45° under installation-sarbetet är det viktigt att värmepumpen står vågrätt minst 45 min innan skåpet startas. Om inte kan enheten ta skada.

VIKTIGT: Under vinterhalvåret kan skåpet och enheten vara mycket kalla efter transport till installationsplatsen. Värmepumpsenheten bör ha varit i rumstemperatur i minst 30 min innan den startas. Är enheten för kall kan den gå sönder vid start.

VIKTIGT: Torkskåpet måste kopplas in i rätt fasföljd för att fungera. TS 63 VP är utrustat med ett fasföljdsskydd (monterat på elpanelen) för att skydda kompressorn. Om fasföljden är felaktig startar inte skåpet. OBS! En lampa på skyddet lyser med grönt sken om fasföljden är korrekt. Är fasföljden fel lyser inte lampan.

Torkskåpet levereras förberett för 400V, 3~N, 50Hz.

VARNING

Det åligger alltid köparen att låta en auktoriserad elektriker utföra inkopplingen av torkskåpet.

Se till att anslutningskabeln är dragavlastad och att torkskåpet är jordat. Om inte finns risk att skåpet blir strömförande!

Bruksanvisning

Fyll torkskåpet

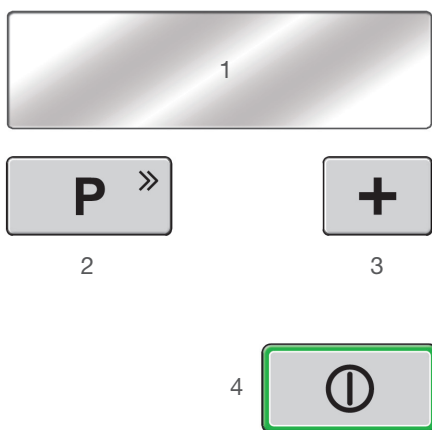
För bästa torkresultat torka textilier av samma typ och tjocklek så långt som möjligt. Fyll aldrig mer än 8 kg tvätt (torrvikt).

Stäng dörrarna

Torkskåpet kan startas först när dörrarna är stängda.

Knappsatsen

1. Display
2. Programval*
3. Justera parametrar**
4. Start- och stopp



* Snabbmatar program under torkning.

**Används i servicemenyn.

Välj program

Byt program genom att trycka på P-knappen (knapp 2). Symbolen för valt program markeras och programnamnet visas på skärmen. Läs mer om de olika programmen nedan.

Starta program

Tryck på start- och stoppknappen (knapp 4) för att starta torkskåpet.

Pausa program

För att pausa ett pågående program, öppna dörrarna. Torkskåpet fortsätter gå i en minut innan skåpet pausas, detta är normalt. För att starta torkskåpet igen, stäng dörrarna och tryck på startknappen.

Avbryta program

För att avbryta ett pågående program tryck på start- och stoppknappen (knapp 4).

Rengör luddfiltret

Kontrollera luddfiltret efter avslutat program. Rengör vid behov. Filtret lossas genom att ena långsidan trycks in så att ramen fjädrar och filtret kan hakas loss från hållaren.

Standby

Om ingen knapp har tryckts in eller om luckan inte har öppnats eller stängts inom 4 minuter så släcks displayen ner. Även lampan i skåpet slocknar om luckan är öppen.

Automatiska program


Torkskåpet TS 63 VP är utrustat med funktionen HTS – Humidity Tracking System. Torktiden anpassas till torkgodset.

Välja program

TS 63 VP har fyra automatiska program:

-  **STRYKTORRT**
För tvätt som skall strykas eller manglas.
-  **LÄTT TORRT**
För tvätt som inte ska strykas eller strykas lätt.
-  **SKÅPTORRT**
För tvätt som inte skall strykas.
-  **EXTRA TORRT**
För extra tjocka plagg.

Välja torktid själv

-  **TIDSTYRT**
Torkskåpet är utrustat med ett tidstyrt program för den som önskar välja torktid själv.

Ställa tiden

Torktiden är förinställd på 0:15h och ökas i steg om 5 min med plusknappen (knapp 3). Tiden kan ökas till max 2:30h. Torktiden kan ökas även efter det att programmet har startats.

Underhåll

Ta hand om torkskåpet

Använd bara en fuktig trasa med en mild såpa när ni rengör produkten.

Använd aldrig lösningsmedel för att göra ren displayen.

Årlig rengöring

Vi rekommenderar att ni en gång per år tar loss topplocket på torkskåpet och dammsuger kring fläkt, förångare, kondensor och kompressor. Var försiktig så att inte lamellerna på kondensorn eller förångaren skadas.

VIKTIGT: Bryt alltid strömmen innan ni arbetar med maskinen.

Håll ditt torkskåp effektivt och energisnålt

- Lasta inte torkskåpet för tungt.
- Ta ur de textilier som skall strykas medan de fortfarande är lite lätt fuktiga.
- Försök att i största möjliga mån torka samma typ av textilier.
- Se till att luddfiltret görs rent med jämna mellanrum. Filtret går att ta loss för enklare rengöring.

Garantibestämmelser

Generella villkor

Garantiarbeten får endast utföras av PODAB Auktoriserad Servicepartner. För närmaste servicestation besök www.podab.se eller ring 031-752 01 00.

- Garantin gäller från det att varan lämnar PODAB efter godkänt ordermottagande.
- PODAB ansvarar inte för fel som uppkommit under transport eller på grund av felaktig installation och montering av godset.
- Våra garantier gäller enbart maskiner som är installerade i Sverige. Maskiner levererade till utlandet omfattas ej av garanti.
- Vid drift i professionell miljö såsom sjukhus, hotell och tvätterier ingår 1 års garanti på arbete och reservdelar.
- Mopptvättmaskiner har samma villkor som maskiner installerade i flerfamiljshus.
- Garantin ersätter ej tvättgods som har skadats under tvättning/torkning.
- Garantin täcker inte justering av program och parametrar.
- Garantin täcker inte någon form av rengöring av ventiler, filter, avlopp etc.
- Garantin täcker inte fel som har uppkommit på grund av undermålig rengöring, exempelvis utlösta överhettningsskydd, eller om serviceintervaller ej är utförda i/under föreskriven tid.
- Garantin täcker inte skador som är uppkomna av oaktsamhet eller vandalisering, exempelvis trasiga vred, knappar, paneler, display, luckhandtag och lucklås.
- Garantin täcker inte förslitningsdelar, som pumpslangar till doseringsutrustning, glidskenor och bärrullar till torktumlare.
- Vi förbehåller oss rätten att avgöra om fel uppstått på grund av vanskötsel eller vandalisering.

LightLine och BaseLine (tvättmaskiner, torktumlare, torkskåp)

Vid installation i flerfamiljshus ingår 2-års garanti. De två åren ansvarar PODAB för fabrikationsfel som kan uppkomma och ersätter samtliga delar, arbete, frakt och material.

StreamLine (tvättmaskiner och torktumlare)

Vid installation i flerfamiljshus ingår 5-års garanti*. De fem åren ansvarar PODAB för fabrikationsfel som kan uppkomma och ersätter samtliga delar, arbete, frakt och material.

ProLine (tvättmaskiner och torktumlare T9-35)

Vid installation i flerfamiljshus ingår 5-års garanti*. De fem åren ansvarar PODAB för fabrikationsfel som kan uppkomma och ersätter samtliga delar, arbete, frakt och material.

ProLine (torktumlare T 201 E, centrifuger, avfuktare, manglar och doseringsutrustning)

Vid installation i flerfamiljshus ingår 2-års garanti. De två åren ansvarar PODAB för fabrikationsfel som kan uppkomma och ersätter samtliga delar, arbete, frakt och material.

ProLine torkskåp

Vid installation i flerfamiljshus ingår 5-års garanti**. De fem åren ansvarar PODAB för fabrikationsfel som kan uppkomma och ersätter samtliga delar, arbete, frakt och material.

Fem års heltäckande garanti

Det finns möjlighet att teckna avtal om 5-års heltäckande garanti. Garantin innefattar samtliga delar i våra produkter inklusive frakt, arbets- och materialkostnader.

Garantitillägget debiteras separat vid varje försäljningstillfälle. Garantin kan endast tecknas i samband med maskinköp.

* Gäller fr.o.m. 2014-01-01

** Gäller fr.o.m. 2016-01-01

SERVICE/SUPPORT

För information om närmast belägna servicestation kontakta PODAB och efterfråga teknisk support eller besök vår hemsida www.podab.se

Tel. 031-752 01 00

Fax 031-752 01 50

E-mail parts@podab.se

www.podab.se

Företagsfakta

PODAB jobbar med professionell tvättstugeutrustning. Inget annat. Det är det som gör oss till specialister. Våra produkter finns i flerbostadshus, på hotell och restauranger, på brandstationer, sjukhem och ridhus, för att bara nämna några platser. Sedan 1945 har vi levererat tvätt- och torkutrustning till den svenska marknaden. Huvudkontor, lager och utveckling ligger i Göteborg.



AB PODAB, Ekonomivägen 9, 436 33 Askim
Tel 031-752 01 00, Fax 031-752 01 50 E-post: sales@podab.se, www.podab.se

©PODAB 2018-05-30. Vi förbehåller oss rätten till ändringar och reserverar oss för feltryck.